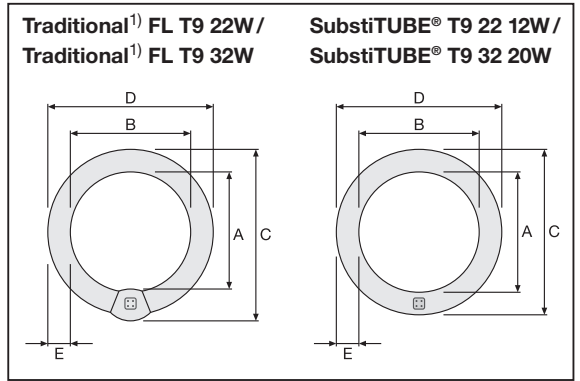
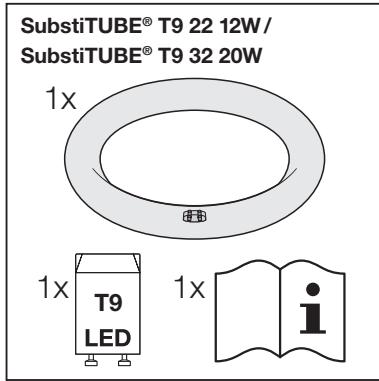


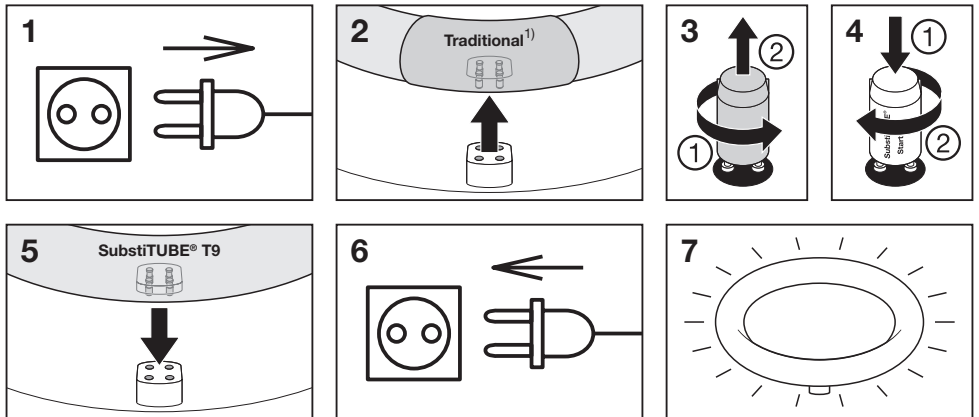
SubstiTUBE® T9



[mm]	Traditional ¹⁾ FL T9 22W	SubstiTUBE® T9 22 12W
A	149.1 - 155.6	145
B	147.6 - 157.2	145
C&D	203.2 - 215.9	205
E	26.2 - 30.9	30

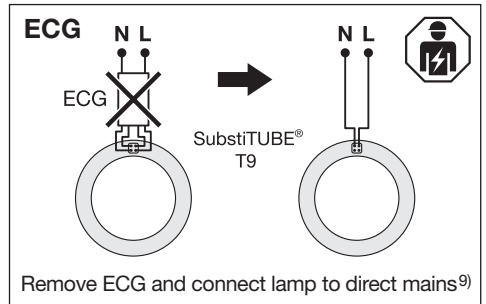
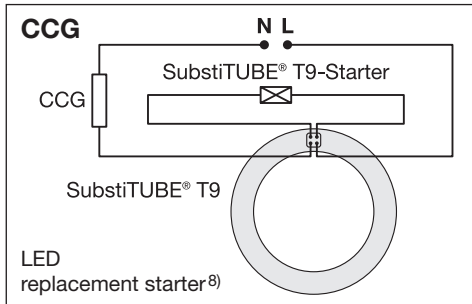
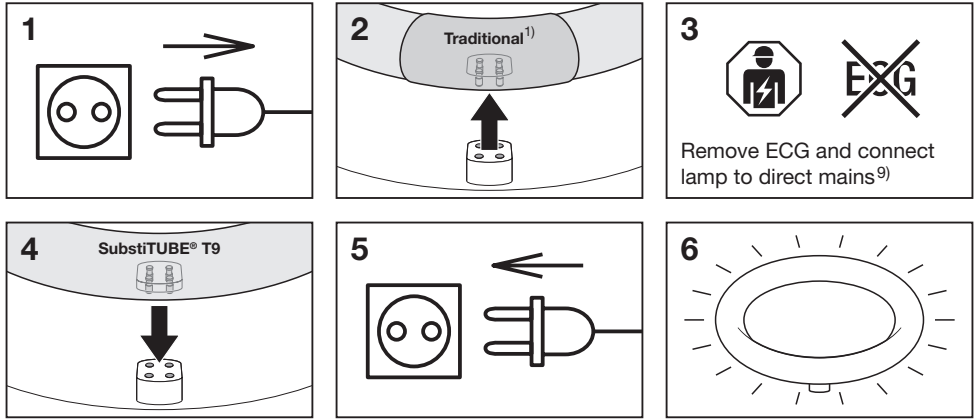
[mm]	Traditional ¹⁾ FL T9 32W	SubstiTUBE® T9 32 20W
A	239.7 - 246.1	238
B	236.5 - 246.1	238
C&D	292.1 - 304.8	298
E	26.2 - 30.9	30

CCG driven luminaire²⁾



SubstiTUBE® T9

ECG driven luminaire³⁾



⊗ This lamp is designed for general lighting service (excluding for example explosive atmospheres). This lamp may not be suitable for use in all applications where a traditional fluorescent lamp has been used. The inner diameter of this bulb is smaller than that of a conventional fluorescent bulb. In cases of doubt regarding the suitability of the application the manufacturer of this lamp should be consulted.

1) Traditionnel. 2) Luminaire fonctionnant avec ballast classique. 3) Luminaire fonctionnant avec BE. 4) Lampe à utiliser dans un endroit sec ou sur un luminaire avec protection. 5) L'ampoule convient pour 50 Hz ou 60 Hz. 6) L'ampoule ne convient pas à un fonctionnement d'extrême urgence. 7) Sans gradation. 8) Remplacement du démarreur de LED. 9) Retirer le BE et raccorder la lampe directement sur le secteur.

⊗ Diese Lampe ist für generelle Lichtanwendungen vorgesehen (ausgeschlossen sind beispielsweise explosionsgefährdete Bereiche). Diese Lampe ist möglicherweise nicht für alle Anwendungen geeignet, in denen eine herkömmliche Leuchtstofflampe verwendet wurde. Der Innendurchmesser dieser Lampe ist geringer als bei einer herkömmlichen Leuchtstofflampe. Bei Zweifeln hinsichtlich der Eignung der Anwendung sollte der Hersteller konsultiert werden.

1) Herkömmlich. 2) KVG-betriebene Leuchte. 3) EVG-betriebene Leuchte. 4) Lampe zur Verwendung unter trockenen Bedingungen oder in einer entsprechend geschützten Leuchte. 5) Lampe ist für den Betrieb an 50 Hz oder 60 Hz geeignet. 6) Lampe ist nicht geeignet für den Notbeleuchtungsbetrieb. 7) Dimmen nicht erlaubt. 8) Austausch-Starter für LED. 9) EVG entfernen und Lampe an direkten Netzbetrieb anschließen.

⊗ Ce dispositif est conçu pour un service d'éclairage général (en dehors par exemple des atmosphères explosives). Cette lampe peut ne pas être utilisable dans toutes les applications où un néon traditionnel a été utilisé. Le diamètre interne de ce tube est inférieur à celui d'un tube fluorescent classique. En cas de doutes concernant la compatibilité de l'application, le fabricant de cette lampe devra être consulté.

⊗ Questa lampada è stata progettata per l'illuminazione generale (sono escluse ad esempio le atmosfere esplosive). Questa lampada potrebbe non essere adatta per tutte le applicazioni previste con lampade fluorescenti tradizionali. Il diametro interno di questa lampadina è inferiore a quello di una lampadina fluorescente convenzionale. In caso di dubbi sull'idoneità dell'applicazione, consultare il produttore della lampada.

1) Tradizionale. 2) Impianto di illuminazione operato da CCG. 3) Impianto di illuminazione operato da ECG. 4) Lampada da utilizzarsi in ambienti asciutti, oppure protetta all'interno di un apparecchio di illuminazione. 5) Lampada adatta per il funzionamento a 50 Hz o a 60 Hz. 6) Lampada non adatta per il funzionamento di emergenza. 7) Dimmeraggio non consentito. 8) Starter di ricambio per LED. 9) Rimuovere l'ECG e collegare la lampada direttamente all'alimentazione.

⊗ Esta lámpara ha sido diseñada para la iluminación general (excluyendo, por ejemplo, atmósferas explosivas). Es posible que esta lámpara no sea apta para todos aquellos usos en los que se ha utilizado una lámpara fluorescente tradicional. El diámetro interno de la ampolla es más pequeño que el de una ampolla fluorescente convencional. En caso de duda respecto al uso pertinente, se debe consultar al fabricante de esta lámpara.

1) Tradicional. 2) Luminaria de CCG. 3) Luminaria de ECG. 4) La lámpara deberá utilizarse en ambientes secos o en una luminaria que le ofrezca protección. 5) Lámpara apta para el funcionamiento a 50 Hz o 60 Hz. 6) La lámpara no es apta para el funcionamiento de emergencia. 7) No se permite regular. 8) Sustitución de estarter para LED. 9) Quitar ECG y conectar la lámpara directamente a la red eléctrica.

SubstiTUBE® T9

☞ Esta lâmpada foi concebida para utilização na iluminação geral (excluindo, por exemplo, atmosferas potencialmente explosivas). Esta lâmpada pode não ser adequada para ser utilizada em todas as aplicações, onde era utilizada uma lâmpada fluorescente convencional. O diâmetro interno desta lâmpada é menor do que o de uma lâmpada fluorescente convencional. Se tiver dúvidas sobre a aplicabilidade desta lâmpada, consulte o fabricante da mesma.

1) Tradicional. 2) Luminária acionada com CCG. 3) Luminária acionada com ECG. 4) A lâmpada deve ser utilizada num ambiente seco, ou num candeeiro que ofereça esta protecção. 5) Lâmpada apropriada para funcionamento a 50Hz ou 60Hz. 6) Lâmpada não apropriada para funcionamento a alta emergência. 7) Não é permitida a regulação da intensidade. 8) Arrancar de substituição do LED. 9) Remover o ECG e conecte a lâmpada à rede directa.

☞ Ο λαμπτήρας έχει σχεδιαστεί για γενικό φωτισμό (εκτός από εκκρίξιμη ατμόσφαιρα παραδειγματός). Αυτή η λυχνία ενδέχεται να είναι ακατάλληλη προς χρήση σε όλες τις εφαρμογές για τις οποίες έχει χρησιμοποιηθεί παραδοσιακά λαμπτήρας. Η εσωτερική διάμετρος αυτής της λάμπας είναι μικρότερη από την αντίστοιχη συμβατικής λάμπας φθορισμού. Συμβουλευτείτε τον κατασκευαστή αυτής της λυχνίας σε περίπτωση που έχετε αμφιβολίες σχετικά με την καταλληλότητα της εφαρμογής.

1) Τυπικό. 2) Φωτιστικό CCG. 3) Φωτιστικό ECG. 4) Η λυχνία πρέπει να χρησιμοποιείται υπό ξηρές συνθήκες ή σε φωτιστικό που παρέχει προστασία. 5) Λαμπτήρας κατάλληλος για λειτουργία σε 50 Hz ή 60 Hz. 6) Λαμπτήρας ακατάλληλος για λειτουργία έκτακτης ανάγκης. 7) Δεν επιτρέπεται η ρύθμιση φωτεινότητας. 8) Εκκίνησης LED λαμπτήρων αντικατάστασης. 9) Αφαιρέστε το ECG και συνδέστε τη λάμπα στην πρίζα.

☞ Deze lamp is ontwikkeld voor algemene verlichtingsvoorzieningen (uitgesloten bijvoorbeeld omgevingen met explosiegevaar). Deze lamp is wellicht niet geschikt voor het gebruik bij alle toepassingen, waarvoor een conventionele fluorescentielamp wordt gebruikt. De binnenste diameter van deze lamp is kleiner dan bij een gewone fluorescentielamp. Indien u twijfelt of deze lamp geschikt is voor de toepassing, dient u de fabrikant van deze lamp te raadplegen.

1) Traditioneel. 2) CCG-gestuurde armatuur. 3) ECG-gestuurde armatuur. 4) Lamp voor gebruik in droge ruimten of in een armatuur dat bescherming tegen vocht biedt. 5) Lamp geschikt voor 50Hz of 60Hz gebruik. 6) Lamp niet geschikt voor gebruik in noodsituaties. 7) Kan niet worden gedimd. 8) LED vervangen starter. 9) Verwijder de ECG en sluit de lamp aan op het elektriciteitsnet.

☞ Denna lamp är konstruerad för allmänbelysning (omgivningar med explosionsrisk är exempelvis uteslutna). Denna lamp är till exempel inte för alla användningar där traditionella lysrör tidigare har använts. Inredningarna på denna glödlampa är mindre än på ett konventionellt lysrör. Om du är osäker på om lampen är lämplig för den användning du har tänkt dig bör du rådgöra lampans tillverkare.

1) Traditionell. 2) CCG-driven armatur. 3) ECG-driven armatur. 4) Lampa att skall användas i torra miljöer eller i en armatur som erbjuder skydd. 5) Lampa kan drivas med 50 Hz eller 60 Hz. 6) Lampa lämplig sia inte för nödrödrift. 7) Dimming är inte tillåtet. 8) LED ersättare tändare. 9) Ta bort ECG:n och anslut lampen direkt till elnätet.

☞ Lamppu on suunniteltu yleisluottoa silmäläpätään (esimerkiksi räjähdysvaaralliset ympäristöt lukuun ottamatta). Tämä lampu ei välttämättä sovi käytettäväksi kaikissa niissä käyttökohteissa, joiissa perinteistä loistelamppua on käytetty. Tämän lampun sisähalkaisija on pienempi kuin perinteisen loistelukuplampun. Jos et ole varma käyttökohteen sopivuudesta, kysy neuvoa tämän lampun valmistajalta.

1) Perinteinen. 2) CCG-kuristimella varustettu valaisin. 3) ECG-kuristimella varustettu valaisin. 4) Lamppua tulee käyttää kuivissa olosuhteissa tai suojaa tarjovassa valaisimessa. 5) Lamppu soveltuu käytettäväksi 50 Hz tai 60 Hz taajuuksilla (CCG). 6) Lamppu ei sovellu turvaolosuhteiden käyttöön. 7) Himmennys ei sallittua. 8) LED-lampun vaihtosytytin. 9) Poista ECG ja kytkte lampu suoraan verkkovirtaan.

☞ Denne pæren er designet for vanlig belysning (ekskludert for eksempel eksplosive atmosfærer). Denne pæren er muligens ikke egnet for bruk i alle applikasjoner der det har blitt brukt tradisjonelle lysrør. Denne lampens indre diameter er mindre enn en vanlig fluorescerende lampes indre diameter. Ved tivil angående applikasjonens egnethet bør pærens produsent rådspørres.

1) Tradisjonell. 2) CCG-drevet armatur. 3) ECG- drevet armatur. 4) Pæren må brukes under tørre forhold eller i en lampe som gir beskyttelse. 5) Pæren passer for 50Hz eller 60Hz drift. 6) Pæren passer ikke for intens nøddrift. 7) Dimming ikke tillatt. 8) LED-starter, erstatning. 9) Ta av ECG og koble lampen til strømmettet.

☞ Denne lampe er designet til generell belysning (f.eks. er eksplosive atmosfærer udelukkert). Denne lampe kan være uegnet til nogle applikationer, hvor et traditionelt lysstofrør har været i brug. Den indvendige diameter på denne pære er mindre end end almindelig lysstofpære. I tilfælde af tvivl angående applikationens egnethed skal denne lampes fabrikant rådspørres.

1) Traditionel. 2) CCG-drevet lysarmatur. 3) ECG-drevet lysarmatur. 4) Lyskilden skal bruges i tørre omgivelser eller i et armatur, som beskytter den. 5) Lampen er velegnet til drift med 50 Hz eller 60 Hz. 6) Lampen er ikke egnet til høj nøddrift. 7) Dæmpning er ikke tilladt. 8) LED-starter, udskriftingskomponent. 9) Fjern EKG og tilslut pæren til til lysnettet.

☞ Tato zářivka je navržena pro běžné osvětlení (kromě např. výbušných prostředí). Toto svítidlo nemusí být vhodné pro všechny druhy použití, u kterých bylo používáno běžné zářivky. Vnitřní průměr této žárovky je menší než vnitřní průměr konvenční zářivky. Případné pochybnosti o vhodnosti použití byste měli konzultovat s výrobcem tohoto svítidla.

1) Tradiční. 2) Svítidlo s CCG. 3) Svítidlo s ECG. 4) Žárovku je možné používat pouze v suchých podmínkách nebo ve svítidle, které poskytuje dostatečnou ochranu. 5) Žárovka vhodná pro provoz při 50 Hz nebo 60 Hz. 6) Žárovka nevhodná pro nouzový provoz. 7) Bez funkce stmívání. 8) Náhradní OSRAM LED startér. 9) Odstraňte elektronický předřadník a zapojte žárovku přímo do sítě.

☞ Данная лампа создавалась для целей общего освещения (за исключением случаев использования, например, во взрывоопасных зонах). Эта лампа может быть непригодна для использования во всех применениях, в которых используется обычная флуоресцентная лампа. Внутренний диаметр этой лампы меньше, чем у обычной флуоресцентной лампы. При наличии сомнений в отношении пригодности для конкретного применения необходимо проконсультироваться с производителем данной лампы.

1) Традиционный. 2) Светильник с CCG. 3) Светильник с ECG. 4) Лампа должна использоваться в сухих условиях окружающей среды или в светильнике с защитой. 5) Лампа предназначена для работы при 50 Гц и 60 Гц. 6) Лампа не предназначена для аварийной эксплуатации. 7) Диммирование не разрешено. 8) Сменный стартер для светодиодной лампы. 9) Снимите ЭКГ и подключите лампу к сети.

☞ A lâmpa általános világítási célokra készült (kivéve például a robbanásveszélyes környezeteket). Elfordulhat, hogy ez a lámpa nem használható minden olyan helyzetben, ahol korábban hagyományos fénycsövet használtak. Az izző belső átmérője kisebb, mint egy hagyományos fénycsőé. Ha kétsége merülne fel azt illetően, hogy a lámpa használható-e az adott körülmények között, forduljon a lámpa gyártójához.

1) Hagományos. 2) CCG meghajtású lámpatest. 3) ECG meghajtású lámpatest. 4) A lámpa csak száraz környezetben vagy védelmet nyújtó lámpatestben használható. 5) A lámpa 50Hz és 60Hz hálózaton egyaránt használható. 6) A lámpa nem alkalmas védelem nélküli üzeme. 7) Dimmelés nem engedélyezett. 8) LED cseregyújtó. 9) Távolítsa el az ECG-t, és csatlakoztassa az izzőt közvetlenül az áramforráshoz.

☞ Lampa jest przeznaczona do obsługi ogólnej (z wyłączeniem, przykładowo, obszarów zagrożonych wybuchem). Żarówka ta może być nieodpowiednia do zastosowań, w których wykorzystuje się tradycyjne świetlówki. Wewnętrzna średnica tej żarówki jest mniejsza niż średnica konwencjonalnej świetlówki. W przypadku wątpliwości dotyczących zgodności żarówki do danego zastosowania należy skonsultować się z producentem.

1) Tradycyjna. 2) Oświetlenie ze statecznikiem magnetycznym CCG. 3) Oświetlenie ze statecznikiem elektronicznym ECG. 4) Lampa można użytkować w suchych warunkach lub w oprawie zapewniającej odpowiednią ochronę. 5) Lampa odpowiednia do pracy z 50 Hz lub 60 Hz. 6) Lampa nie jest przeznaczona do pracy w warunkach podwyższonego zagrożenia. 7) Brak możliwości przyciemnienia. 8) Zapasowy zapłonnik LED. 9) Usunąć statecznik i podłączyć lampę bezpośrednio do sieci.

☞ Táto žiarivka je navrhnutá na bežné osvetlenie (okrem napr. výbušných prostredí). Toto svítidlo nemusí byť vhodné na všetky druhy použitia, pri ktorých bolo používané bežné žiarivky. Vnútroj priemer tejto žiarivky je menší ako priemer bežnej žiarivky. Prípadné pochybnosti o vhodnosti použitia by ste mali konzultovať s výrobcem tohto svítidla.

1) Tradičná. 2) Svetidlo napájané z CCG. 3) Svetidlo napájané z ECG. 4) Žiarovku používajte len v suchom prostredí alebo v svítidle, ktoré poskytuje dostatočnú ochranu. 5) Žiarivka vhodná na prevádzku pri 50 Hz alebo 60 Hz. 6) Žiarivka nevhodná na núdzový prevádzku. 7) Bez funkcie stmievania. 8) Náhradný OSRAM LED štartér. 9) Odoberte ECG a pripojte žiarovku priamo do siete.

☞ Ta žárnica je oblikovana za splošno razsvetljevanje (kar pa izključuje na primer eksplozivna ozračja). Ta sijalica morda ni primerna za vse aplikacije, kjer se uporabljajo tradicionalne fluorescentne sijalke. Notranji priemer te žárnice je manjši od običajne fluorescentne žárnice. V primeru dvoma glede ustreznosti uporabe se o tem posvetujte s proizvajalcem te sijalke.

1) Običajni model. 2) Svetlo na CCG. 3) Svetlo na ECG. 4) Svetilko/sijalko je treba uporabljati v suhih razmerah ali v svetilu, ki zagotavlja zaščito. 5) Svetilka primerna za delovanje pri frekvenci od 50 Hz ali 60 Hz. 6) Svetilka ni primerna za delovanje pri nujnih primerih. 7) Zatemnjevanje ni dovoljeno. 8) Nadomestni zažgalnik za LED. 9) Odstranite ECG in priključite svetilko na električno omrežje.

☞ Bu lamba genel aydınlatma amaçlarına uygun tasarlanmıştır (örneğin patlayıcı ortamlar hariç). Bu lamba, klasik bir floresan lambanın kulanıldığı tüm uygulamalar için uygun olmayabilir. Bu ampulün iç çapı, alışılmış bir floresan ampulünün daha küçüktür. Uygulamaman gerektirdiği konusunda süphelerinizi varsa bu lambanın üreticisine danışmamanı öneririz.

1) Geleneksel. 2) CCG ile çalışan lamba. 3) ECG ile çalışan lamba. 4) Lamba kuru yerlerde veya korumalı aydınlatmalarda kullanılmalıdır. 5) Lamba 50 Hz veya 60 Hz işletime uygundur. 6) Lamba acil durum işletimine uygun değildir. 7) Karartma yasaktır. 8) LED değıştirme starteri. 9) ECG'yi çıkarın ve lambayı doğrudan elektrik şebekesine bağlayın.

⊗ Izvor svjetlosti je dizajniran za opću rasvjetu (isključujući primjerice eksplozivne atmosfere). Ova svjetiljka možda neće biti pogodna za korištenje u svim primjenama gdje se koriste tradicionalne fluorescentne svjetiljke. Unutarnji promjer ove žarulje manji je od onog konvencionalne fluorescentne žarulje. U slučaju sumnje u pogledu prikladnosti primjene, potrebno je konzultirati proizvođača ove svjetiljke.

1) Tradicionalno. 2) Svjetiljka upravljana magnetskom prigušnicom. 3) Svjetiljka upravljana elektroničkom prigušnicom. 4) Žarulja se može koristiti u suhim uvjetima ili u svjetiljki koja pruža zaštitu. 5) Žarulja pogodna za rad na 50 Hz ili 60 Hz. 6) Žarulja nije pogodna za rad u protupaničnoj rasvjeti. 7) Regulacija nije dozvoljena. 8) Zamjenski starter LED. 9) Uklonite ECG i priključite svjetiljku na mrežu istosmjernje struje.

⊗ Aceasta lampă este proiectată pentru iluminat general (cu excepția, de exemplu, a mediilor explozive). Este posibil ca această lampă să nu fie indicată pentru utilizare în toate aplicațiile în care se folosesc lămpi fluorescente tradiționale. Diametrul interior al acestei lămpi fluorescente este mai mic decât cel al uneia convențională. În caz de incertitudine cu privire la aplicabilitate consultați fabricantul acestei lămpi.

1) Tradițional. 2) Corpuri de iluminat care folosesc CCG. 3) Corpuri de iluminat care folosesc ECG. 4) Lampă pentru uz în mediu uscat sau într-un corp de iluminat care asigură protecție. 5) Lampă funcționează la 50 Hz sau la 60 Hz. 6) Lampă nu este potrivită pentru funcționare de urgență. 7) Nu se poate regla intensitatea luminosa. 8) Starter înlocuie LED. 9) Scoateți ECG și conectați lampă direct la rețea.

⊗ Тази лампа е предназначена за общо осветление (с изключение например на експлозивни атмосфери). Тази лампа може да не е подходяща за всички приложения, при които е била използвана традиционната флуоресцентна лампа. Вътрешният диаметър на тази крушка е по-малък от този на обикновена флуоресцентна крушка. В случай на съмнение относно пригодността за определено приложение трябва да се отпрати запитване към производителя.

1) Традиционна. 2) Осветелително тяло с електромагнитен баласт (CCG). 3) Осветелително тяло с електронен баласт (ECG). 4) Лампа за употреба при сухи условия или в осветелително тяло, което осигурява защита. 5) Лампа подходяща за работа на 50 Hz или 60 Hz. 6) Лампа неподходяща за аварийно осветление. 7) Не е позволено димиране. 8) Резервен starter за LED осветление. 9) Отстранете ПРА (пусково-регулаторната апаратура) и свържете лампата към постоянотоково захранване.

⊗ See lamp on loodud tavaleiseks valgustamiseks (kaasa arvatud nt plahvatusohtlikus keskkonnas kasutamiseks). See lamp ei pruugi sobida kõikideks sellisteks rakendusteks, milleks kasutatakse traditsioonilisi päevavalguslampe. Selle pimi siseläbimõõt on tavaleisel luminofoorlamblast väiksem. Juhul, kui kahtlete selle lambi sobivuses teie rakenduse jaoks, tuleks konsulteerida lambi tootjaga.

1) Traditsiooniline. 2) CCG-l töötav valgusti. 3) ECG-l töötav valgusti. 4) Pirmi tuleb kasutada kuivadest tingimustes või kaitset pakkuvas lambis. 5) Lamp sobib kasutamiseks sagedusega 50 Hz või 60 Hz. 6) Lamp ei sobi kasutamiseks kõrge pingeiteadiga hädaolukordades. 7) Härmardamine ei ole võimalatud. 8) LEDi varustarter. 9) Eemaldage EKG ja ühendage lamp otse elektrivõrguga.

⊗ Ši lampa skirna jprastiniam apšvietimui (pvz., išskyrus sprogią aplinką). Ši lampa gali netikti naudoti visur, kur naudojamos įprastos luminescencinės lempos. Vidutinis šios lemputės skersmuo yra mažesnis nei įprastos fluorescencinės lemputės. Jei abejojate dėl to, ar ši lampa tinka naudoti, pasitarkite su šios lempos gamintoju.

1) Tradicinis. 2) CCG valdomas šviestuvas. 3) ECG valdomas šviestuvas. 4) Lempa naudoti sausomis sąlygomis arba šviestuve su apsauga. 5) Lampa tinkama 50 Hz ar 60 Hz dažniams. 6) Lampa netinkama avariniam apšvietimui. 7) Regulavimas (DIM) neleidžiamas. 8) Atrsarginis LED starteris. 9) Pašalinke elektronike valdymo įranga ir prijunkite lemputę prie tiesioginio maitinimo tinklo.

⊗ Ši lampa ir izstrādána vísparigiem apgaismošanas pakalpojumiem (neiekļauj piemēram, sprādzienbīstamas atmosfēras). Ši spuldze var nebūt piemērota izmantošanai visās ierīcēs, kurās parasti izmanto fluorescejošās spuldzes. Šīs spuldzītes iekšējais diametrs ir mazāks nekā tradicionālās fluorescejošās spuldzītes iekšējais diametrs. Sauba gadījumos, saistībā ar ierīces atbilstību nepieciešams sazināties ar spuldzes ražotāju.

1) Tradicionāli. 2) CCG gaismekļi. 3) ECG gaismekļi. 4) Spuldzī jāizmanto sausos apstākļos vai gaismekļi, kas nodrošina aizsardzību. 5) Lampa piemērota 50 Hz vai 60 Hz darbībai. 6) Lampa nav piemērota nopietnu ārkārtas situāciju darbībai. 7) Nav atļauts aptumšot. 8) LED nomaināms starteris. 9) Nonem elektronisko vadības aprikojumu un savieno lampu ar spriegumu.

⊗ Ova lampă je dizajnirana za opšte usluge osvetljenja (isključujući, na primer, eksplozivne atmosfere). Ova svjetiljka možda neće biti prikladna za upotrebu u svim primjenama gde se koriste tradicionalne fluorescentne lampe. Unutrašnji prečnik ove sijalice je manji od onog kod konvencionalne fluorescentne sijalice. U slučaju sumnje u pogledu prikladnosti primjene, potrebno je konsultovati proizvođača ove svjetiljke.

1) Tradicionalno. 2) Svjetiljka upravljana CCG-om. 3) Svjetiljka upravljana ECG-om. 4) Sijalica može da se koristi u suvim uvjetima ili u svjetiljki koja pruža zaštitu. 5) Svjetiljka pogodna za rad pri frekvenciji od 50 Hz ili 60 Hz. 6) Svjetiljka nije prikladna za rad u hitnim slučajevima. 7) Zatamnjivanje nije dopušteno. 8) Zamenski starter LED. 9) Uklonite ECG i povežite svjetiljku na mrežu jednosmerne struje.

⊗ Ця лампа розроблена для освітлення загального призначення (за винятком випадків вибухонебезпечного середовища). Ця лампа може не підходити для застосування за усіх умов, коли використовується традиційна лампа денного світла. Внутрішній діаметр цієї лампи менший, ніж у звичайної флуоресцентної лампи. Якщо ви сумніваєтесь щодо відповідності способу використання, проконсультуйтеся з виробником цієї лампи.

1) Традиційний. 2) Світільник з CCG. 3) Світільник з ECG. 4) Лампа призначена для використання в сухих умовах або в світільнику, обладнаному засобами захисту. 5) Лампа розрахована для експлуатації при 50 Гц або 60 Гц. 6) Лампа не розрахована для роботи за високоаварійних умов. 7) Димірування не дозволяється. 8) Пусковий пристрій для заміни світлодіода. 9) Зніміть ЕКГ та підключіть лампу до мережі.

⊗ Бул шам жалпы жарык беру кызметі үшін арналган (мысалы: жарылу атмосферасынан басқа). Бул шамды едеттегі люминесценция шамы қолданылатын барлық қолданбаларға пайдалану қолайлы болмайды. Бул шамның ішкі диаметрі едеттегі флуоресцентті шамның диаметрінен кішірек. Қолданбаға үйлесімділігіне қатысты күменді жағдайда осы шамның өндірушісінен кеңес алған жөн.

1) Дестүрлі. 2) CCG жетегі бар шамдалдарда. 3) ECG жетегі бар шамдалдарда. 4) Шам құрғақ жағдайда немесе қорғанысы бар шамдал ішінде қолданылуы тиіс. 5) Шам 50 Гц немесе 60 Гц жұмысына қолайлы. 6) Шам тәтенше жағдай жұмысына қолайлы емес. 7) Жарықты азайтуға рұқсат етілмейді. 8) ЖД ауыстыру стартері. 9) ЭКГ-ні алыңыз және шамды тікелей қуат көзіне қосыңыз.



Lamp to be used in dry conditions or in a luminaire that provides protection⁽⁴⁾



Lamp suitable for 50Hz or 60Hz operation⁽⁵⁾



Lamp not suitable for emergency operation⁽⁶⁾



Dimming not allowed⁽⁷⁾



LED replacement starter⁽⁸⁾



IP20

C10449057
G11050108

12.07.18

LEDVANCE GmbH
Steinerne Furt 62
86167 Augsburg
Germany

www.ledvance.com