

**AZTV 870-0**

Produktinformation  
**Access-Tischzubehör**

Product information  
**Access table-top  
accessory**

Information produit  
**Access Accessoire de  
table**

Opuscolo informativo  
sul prodotto  
**Accessorio da tavolo  
Access**

Productinformatie  
**Access Tafelaccessoire**

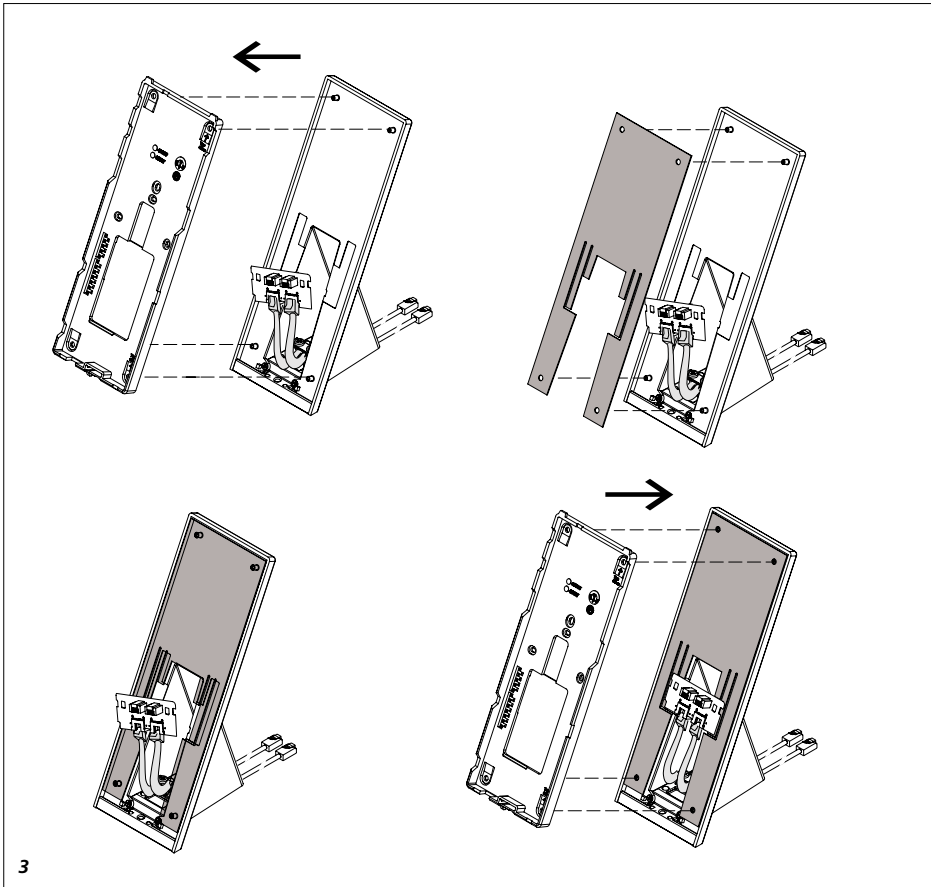
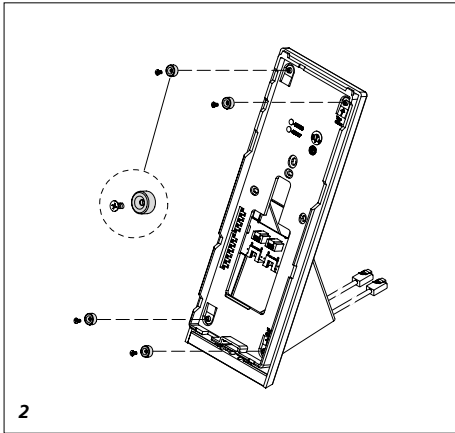
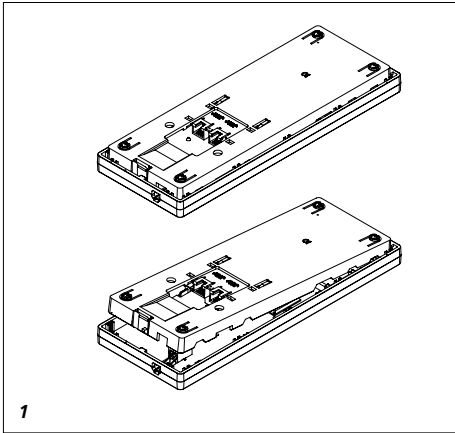
Produktinformation  
**Access Tafelaccessoire**

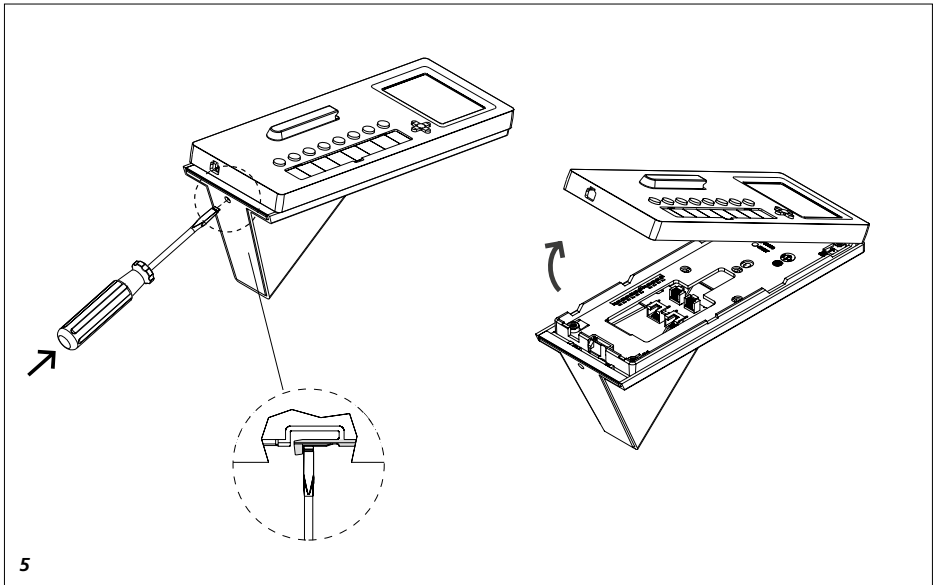
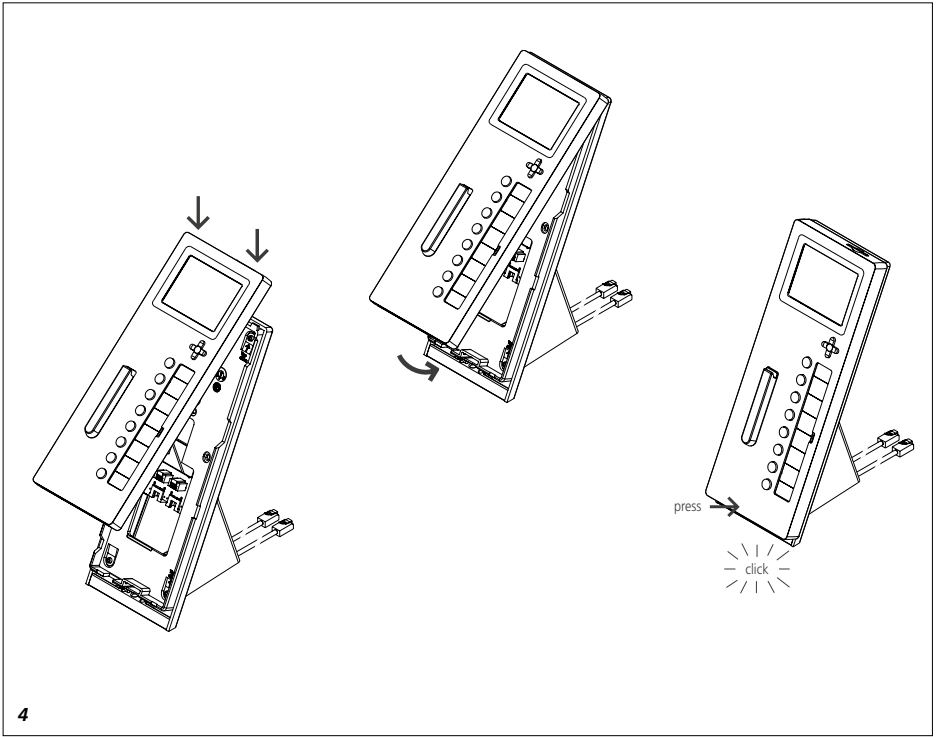
Produktinformation  
**Access Tillbehör-bord**

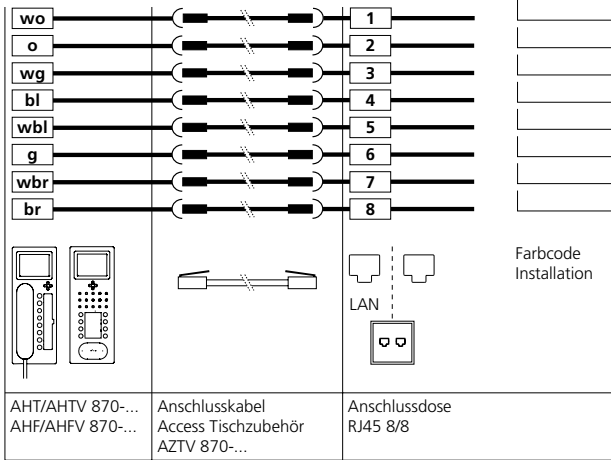
Información de producto  
**Access Accesorio de  
sobremesa**

Informacja o produkcie  
**osprzęt do urządzeń na  
biurko Access**

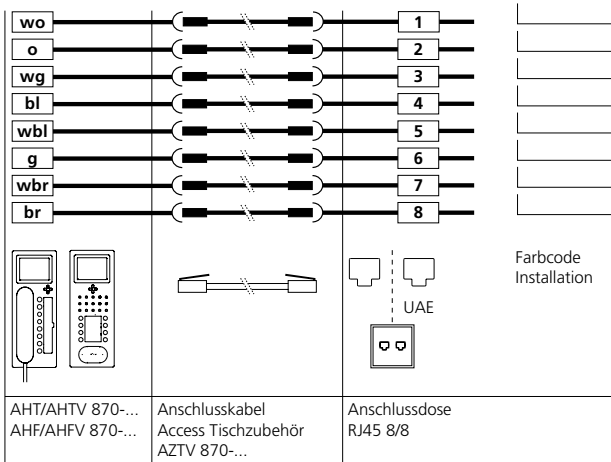
Информация о продуктах  
**Принадлежность для  
настольной установки  
Access**







a



b

**DE**

wo = weiß/orange  
o = orange  
wg = weiß/grün  
bl = blau  
wbl = weiß/blau  
g = grün  
wbr = weiß/braun  
br = braun

**EN**

wo = white/orange  
o = orange  
wg = white/green  
bl = blue  
wbl = white/blue  
g = green  
wbr = white/brown  
br = brown

6

## Anwendung

Access Tischzubehör für Access Haus- und Freisprechttelefone zur Umrüstung von Wand- in Tischgeräte, rutschfeste Konsole.

## Elektrostatische Aufladung



Einbau, Montage und Servicearbeiten elektrischer Geräte dürfen ausschließlich durch eine Elektro-Fachkraft erfolgen.



Die heutigen Möbel sind mit einer unübersehbaren Vielfalt von Lacken und Kunststoffen beschichtet. Bestandteile dieser Stoffe können bei Tischgeräten zur Erweichung der Kunststofffüße führen und damit zu Beeinträchtigungen der Möbelloberfläche. Wir bitten um Verständnis, dass der Hersteller nicht haftbar gemacht werden kann.

## Elektrische Spannung



Durch elektrostatische Aufladung kann bei direktem Kontakt mit der Leiterplatte das Gerät zerstört werden. Vermeiden Sie daher ein direktes Berühren der Leiterplatte.

## Lieferumfang

AZTV 870-... bestehend aus:

- Tischfuß rutschfest mit vormontierter Zugentlastung
- Distanzplatte zum Höhenausgleich bei Geräten in Individual-Ausführung, bei schwarzem Tischfuß vormontiert
- 2 Anschlusskabel 8-polig, 3 m lang mit RJ45-Stecker
- diese Produktinformation

## Montage

**1 Öffnen des Gerätes von der Rückseite; dazu Rasthebel eindrücken. Die entfernte Rückseite mit Adapterplatine wird nicht mehr benötigt, und kann entsorgt werden. Sie wird durch die dem Tischfuß beiliegende ersetzt.**

Distanzplatte muss bei weißem Tischfuß und Gerät in Individual-Ausführung zwischen Grundplatte und Tischfuß eingelegt werden.

**2 Grundplatte mit den 4 runden Andruckhülsen und den Senkkopfschrauben entfernen.**

**3 Grundplatte auf den Tischfuß aufsetzen. Bei einem Telefon mit front- und rückseitiger Verblendung muss zusätzlich zwischen Tischfuß und Grundplatte die Distanzplatte eingelegt sein, um den Abstand auszugleichen.**

**4 Gehäuse oben auf der Grundplatte einhängen und mit leichtem Druck schließen.**

**5 Zum Abnehmen des Gehäuses mit einem Schraubendreher durch das Loch im Tischfuß die Verriegelung nach oben drücken. Die Leiterplatte verbleibt im Gehäuse-Oberteil.**

## Installation

**6 Anschlussbelegung der RJ45-Dose**

**a** linke Buchse LAN-Belegung

**b** rechte Buchse für Etagenruftaste und potentialfreien Kontakt.

Zusätzlich individuelle Anschlüsse, abhängig von den eingebauten Zubehörteilen z. B. AZIO 870-...

## Klemmenbelegung

### Linke RJ45 Buchse

1 - 8	LAN
-------	-----

### Rechte RJ45 Buchse

3, 6	Etagenruftaste ERT
------	--------------------

4, 5	Schaltkontakt 30 V AC/DC, 1 A
------	----------------------------------

1, 2	Eingang über potentialfreien Kontakt
------	--------------------------------------

7, 8	Schaltkontakt 30 V AC/DC, 1 A
------	----------------------------------

Werkseitig ist PIN 3 bis PIN 6 belegt.

## Application

Access table-top accessory for Access in-house and handsfree telephones for conversion from wall mounted to table-top device, slip-proof console.

## Electrostatic charging



Mounting, installation and servicing work on electrical devices may only be performed by a suitably qualified electrician.



Modern furniture is coated with an enormous variety of different lacquer and plastic finishes. Constituents of these materials can result in softening of the plastic feet in table-top devices and so impair the surface of the furniture. Please appreciate that the manufacturer is unable to accept any liability.

## Electrical voltage



As a result of electrostatic charging, direct contact with the circuit board can result in destruction of the device. Direct contact with the circuit board must therefore be avoided.

## Scope of supply

AZTV 870-... comprising:

- Slip-proof table foot with pre-assembled cable strain relief device
- Spacer plate for height compensation in devices in individual version, prefitted when a black table foot is used
- 2 8-pole connecting cables, 3 m long with RJ45 plug
- This product information

## Mounting

**1** Open the device from the back by pressing in the locking lever. The removed back with adapter circuit board is no longer required, and can be disposed of. This is replaced by the provided table foot.

When using a white table foot and for devices in individual version, the spacer plate must be inserted between the base plate and the table foot.

**2** Remove the base plate using the 4 round press-fit sleeves and the countersunk head screws.

**3** Place the base plate on the table foot. In the case of a telephone with a front and rear panel, the spacer plate must be inserted between the table foot and the base plate in order to compensate for the distance.

**4** Hook the housing into the base plate from above and close by exerting a slight pressure.

**5** To remove the housing, insert screwdriver through the hole in the table foot and press the catch upwards. The circuit board remains in the housing superstructure.

## Installation

**6** Terminal assignment of the RJ45 socket

**a** Left socket LAN assignment

**b** Right socket for storey call button and potential-free contact. Additionally individual terminals depending on the mounted accessories, e.g. AZIO 870-...

## Terminal assignment

### Left RJ45 socket

1 - 8	LAN
-------	-----

### Right RJ45 socket

3, 6	Storey call button ERT
------	------------------------

4, 5	switching contact 30 V AC/DC, 1 A
------	--------------------------------------

1, 2	input via potential-free contact
------	----------------------------------

7, 8	switching contact 30 V AC/DC, 1 A
------	--------------------------------------

PIN 3 to PIN 6 are pre-assigned in the factory.

## Application

Accessoire de table Access pour combinés intérieurs et téléphones mains libres Access, pour transformer des appareils muraux en des appareils de table, console antidérapante.

## Charge électrostatique



L'installation, le montage et l'entretien d'appareils électriques ne doivent être réalisés que par un spécialiste en électricité.



Les meubles d'aujourd'hui sont revêtus d'un nombre incalculable de vernis et de matières plastiques. Les composants de ces matières peuvent, dans le cas d'appareils de table, conduire au ramollissement des piétements en matière plastique et, par là même, à des endommagements de la surface des meubles. Le fabricant ne peut en être rendu responsable, et nous comptons sur votre compréhension à cet égard.

## Tension électrique



La charge électrostatique peut détruire l'appareil en cas de contact direct avec la carte de circuits imprimés. Évitez par conséquent tout contact direct avec la carte de circuits imprimés.

## Etendue de la fourniture

AZTV 870-... composé de :

- Piétement de table antidérapant avec décharge de traction pré-montée
- Plaque entretoise pour compensation de hauteur dans le cas d'appareils en exécution individuelle, pré-montée sur le piétement de table noir

- 2 câbles de raccordement 8 pôles, longueur 3 m avec prise RJ45
- La présente information produit

## Montage

**1** *Ouverture de l'appareil par la face arrière ; à ces fins, appuyer sur le levier encliquetable. La face arrière qui a été retirée, avec platine d'adaptation, n'est plus nécessaire, et elle peut être rebutée. Elle est remplacée par celle qui est jointe au piétement de table.*

Dans le cas du piétement de table blanc et d'un appareil en exécution individuelle, la plaque entretoise doit être insérée entre le socle et le piétement de table.

**2** *Retirer le socle avec les 4 douilles de pression et les vis à tête fraisée.*

**3** *Placer le socle sur le piétement de table. Dans le cas d'un téléphone avec caches en face avant et en face arrière, il faut en plus intercaler la plaque entretoise entre le piétement de table et le socle, afin de compenser l'écartement.*

**4** *Accrocher le boîtier en haut du socle et fermer en exerçant une légère pression.*

**5** *Pour déposer le boîtier, repousser le verrouillage vers le haut à l'aide d'un tournevis étroit pour vis à tête que l'on introduit par l'orifice du piétement de table. La carte de circuits imprimés et le combiné reste sur la partie supérieure du boîtier.*

## Installation

**6** *Attribution des bornes de la prise femelle RJ45*

**a** *attribution LAN prise femelle gauche*

**b** *prise femelle droite pour touche d'appel d'étage et contact sec.*

*En plus, raccordements individuels, en fonction des accessoires montés, p. ex. AZIO 870-...*

## Implantation des bornes

### Prise RJ45 gauche

1 - 8	LAN
-------	-----

### Prise RJ45 droite

3, 6	Touche d'appel d'étage ERT
------	----------------------------

4, 5	Contact de commutation 30 V AC/DC, 1 A
------	--

1, 2	Entrée par l'intermédiaire du contact sec
------	---

7, 8	Contact de commutation 30 V AC/DC, 1 A
------	--

En usine, les broches PIN 3 à PIN 6 sont attribuées.

## Impiego

Accessorio da tavolo Access per citofoni di sistema e vivavoce Access per la conversione da apparecchi a parete in apparecchi da tavolo, supporto antiscivolo.

## Carica elettrostatica



Gli interventi di installazione, montaggio e assistenza agli apparecchi elettrici devono essere eseguiti esclusivamente da elettricisti specializzati.



I mobili moderni sono rivestiti con un'immensa varietà di vernici e materiali sintetici. In caso di apparecchi da tavolo i componenti di queste sostanze possono ammorbidire i piedini in materiale sintetico e quindi danneggiare la superficie dei mobili. Si prega di notare che, in tal caso, il produttore non può assumersi alcuna responsabilità.

## Tensione elettrica



In caso di contatto diretto con il circuito stampato, l'apparecchio può subire danni irreparabili a causa della carica elettrostatica. Evitare quindi di toccare direttamente il circuito stampato.

## Kit di fornitura

L'AZTV 870-... è costituito da:

- Piedino da tavolo antiscivolo con scarico trazione premontato
- Piastra distanziatrice per la compensazione in altezza in caso di apparecchi in esecuzione Individual; premontata nel piedino da tavolo nero
- 2 cavi di collegamento a 8 poli, lunghi 3 m con connettore RJ45
- Il presente opuscolo informativo sul prodotto

## Montaggio

**1** Aprire l'apparecchio dal lato posteriore; a tale scopo premere sulla leva a scatto. Il lato posteriore rimosso con piastrina adattatore non è più necessario e può essere smaltito. Viene sostituito da quello accluso al piedino da tavolo.

Nel piedino da tavolo bianco e nell'apparecchio in esecuzione Individual, la piastra distanziatrice deve essere inserita fra la piastra base e il piedino da tavolo.

**2** Rimuovere la piastra base con le 4 bussole di compressione tonde e le viti a testa svasata.

**3** Applicare la piastra base sul piedino da tavolo. In caso di citofono con copertura anteriore e posteriore, occorre inserire fra il piedino da tavolo e la piastra base anche la piastra distanziatrice per compensare la distanza.

**4** Applicare la scatola dall'alto sulla piastra base e chiuderla con una leggera pressione.

**5** Per estrarre la scatola spingere verso l'alto il blocco inserendo un cacciavite per viti con testa ad nel foro del piedino da tavolo. Il circuito stampato rimane nella parte superiore della scatola.

## Installazione

**6** Assegnazione dei collegamenti della presa RJ45

- a** presa sinistra assegnazione LAN
- b** presa destra per tasto di chiamata dal piano e contatto a potenziale zero. Ulteriori collegamenti individuali, in funzione degli accessori installati, ad es. AZIO 870-...

## Assegnazione dei morsetti

### Presi RJ45 sinistra

1 - 8 LAN

### Presi RJ45 destra

3, 6	Tasto di chiamata dal piano ERT
4, 5	Contatto di commutazione 30 V AC/DC, 1 A
1, 2	Ingresso tramite contatto a potenziale zero
7, 8	Contatto di commutazione 30 V AC/DC, 1 A

In fabbrica avviene l'assegnazione dal PIN 3 al PIN 6.



## Toepassing

Access tafelaccessoire voor Access intercoms en handsfree telefoons voor de ombouw van wand- in tafel-apparaten, glijvaste console.

## Elektrostatische lading



Inbouw, montage en onderhoudswerkzaamheden aan elektrische apparaten mogen uitsluitend door een elektro-vakman worden uitgevoerd.



De huidige meubels zijn voorzien van een onoverzichtelijke hoeveelheid aan lakken en kunststoffen. Bestanddelen van deze stoffen kunnen bij tafelapparaten leiden tot het zachter worden van de kunststof voeten en daardoor tot aantasten van het meubeloppervlak. Wij vragen om uw begrip, dat de fabrikant niet aansprakelijk kan worden gesteld.

## Elektrische spanning



Door elektrostatische lading kan bij een direct contact met de printplaat het apparaat worden vernietigd. Vermijdt u daarom het direct aanraken van de printplaat.

## Leveringsomvang

AZTV 870-... bestaande uit:

- Tafelvoet glijvast met voorgemonteerde trekcontlasting
- Afstandsplaat voor hoogte-aanpassing bij apparaten in Individual uitvoering, bij zwarte tafelvoet voorgemonteerd
- 2 aansluitkabels 8-polig, 3 m lang met RJ45 stekker
- Deze productinformatie

## Montage

**1** *Openen van het apparaat vanaf de achterzijde; daarvoor de rustplaat indrukken. De verwijderde achterzijde met adapterprintplaat wordt niet meer benodigd, en kan milieuvriendelijk worden verwijderd. Zij wordt door de bij de tafelvoet meegeleverde vervangen.*

Afstandsplaat dient bij witte tafelvoet en apparaat in Individual uitvoering tussen basisplaat en tafelvoet worden geplaatst.

**2** *Basisplaat met de 4 ronde aandrukhuizen en de schroeven met verzonken kop verwijderen.*

**3** *Basisplaat op de tafelvoet plaatsen. Bij een telefoon met afdekking aan de voor- en achterzijde dient bovendien tussen tafelvoet en basisplaat de afstandsplaat te zijn ingelegd, om de afstand te egaliseren.*

**4** *Behuizing boven op de basisplaat inhangen en met lichte druk sluiten.*

**5** *Voor het verwijderen van de behuizing met een platte schroevendraaier door de opening in de tafelvoet de vergrendeling naar boven drukken. De printplaat bevindt zich in het bovenste deel van de behuizing.*

## Installatie

**6** *Aansluitbezetting van de RJ45 doos*

**a** *linker bus LAN-aansluiting*

**b** *rechter bus voor etage-oproepstoets en potentiaalvrij contact. Additioneel individuele aansluitingen, afhankelijk van de ingebouwde accessoires bijv. AZIO 870-...*

## Klemmenindeling

### Linker RJ45 bus

1 - 8 LAN

### Rechter RJ45 bus

3, 6 etage-oproepstoets ERT

4, 5 Schakelcontact  
30 V AC/DC, 1 A

1, 2 ingang via potentiaalvrij contact

7, 8 Schakelcontact  
30 V AC/DC, 1 A

Vanuit de fabriek is PIN 3 tot PIN 6 bezet.

## Anvendelse

Access-bordtilbehør til Access-hustelefoner og Access-højtalende telefoner til ombygning fra væg- til bordmodel, skridfast konsol.

## Elektrostatisk opladning



Indbygning og montering af samt servicearbejde på elektrisk materiel må kun foretages af en aut. elinstallatør.



Moderne møbler er overfladebehandlet med en uoverskuelig mangfoldighed af lakker og kunststoffer. Ingredienser i disse stoffer kan på bordmodellerne medføre, at kunststoffødderne bliver bløde, hvilket igen kan beskadige møbeloverfladen. Vi beder om forståelse for, at producenten ikke kan gøres ansvarlig for dette.

## Elektrisk spænding



Elektrostatisk opladning kan ødelægge enheden ved direkte kontakt med printpladen. Undgå derfor direkte berøring af printpladen.

## Leveringsomfang

AZTV 870-... bestående af:

- Bordfod skridfast med præmonteret trækaflastning
- Afstandsplade til højdeudligning ved enheder i individuel udførelse, præmonteret ved sort bordfod
- 2 tilslutningskabler 8-poled, 3 m lange med RJ45-stik
- Denne produktinformation

## Montage

**1** *Åbning af enheden fra bagsiden: tryk fikseringsarmen ind. Den aftagne bagside med adapterprintplade skal ikke bruges mere og kan kasseres. Den, der følger med bordfoden, træder i stedet for.*

Er bordfoden hvid og enheden i individuel udførelse, skal afstandspladen lægges ind mellem bundpladen og bordfoden.

**2** *Fjern bundpladen med de 4 runde trykmuffer og skrueerne med forsænket hoved.*

**3** *Sæt bundpladen på bordfoden. Ved telefon med front- og bagbeklædning skal afstandspladen tillige være indlagt mellem bordfod og bundplade for at udligne afstanden.*

**4** *Sæt kabinettet på bundpladen, og luk med et let tryk.*

**5** *Låsemekanismen skal trykkes op, så kabinettet kan tages af med en kærverskruetrækker gennem hullet i bordfoden. Printpladen forbliver i kabinettets overdel.*

## Installation

**6** *Tilslutningsfordeling for RJ45-dåsen*

**a** *venstre hunstik LAN-fordeling*

**b** *højre hunstik til etageopkaldstast og potentialfri kontakt. Ekstra individuelle tilslutninger, afhængigt af de indbyggede tilbehørsdele, f.eks. AZIO 870-...*

---

## Klemmekonfiguration

---

### Venstre RJ45-hunstik

---

1 - 8      LAN

---

### Højre RJ45-hunstik

---

3, 6      Etageopkaldstast ERT

---

4, 5      Styrekontakt  
30 V AC/DC, 1 A

---

1, 2      Indgang via potentialfri kontakt

---

7, 8      Styrekontakt  
30 V AC/DC, 1 A

---

PIN 3 - PIN 6 er funktionstilknyttet fra fabrikken.

## Användning

Access bordstillbehör för att bygga om svarsapparaterna och de högtalande telefonerna från vägg- till bordssapparater, halksäker konsol.

## Elektrostatisk laddning



Installation, montering och servicearbeten på elektriska apparater får utföras endast av behörig eltekniker.



Moderna möbler är behandlade med ett överskådligt mångfald av lacker och plaster. Dessa material innehåller ämnen som kan orsaka att bordssapparaternas plastfötter mjuknar, vilket kan skada möbelytan. Vi ber om förståelse för att tillverkaren inte kan göras ansvarig för detta.

## Elektrisk spänning



När elektrostatisk laddning kommer direkt i kontakt med kretskortet, kan apparaten förstöras. Undvik därför att direkt beröra kretskortet.

## Leveransomfång

AZTV 870-... består av:

- Halksäkert bordsstöd med förmonterad dragavlastning
- Distansplatta för höjdetjämningen för apparater i individuellt utförande, vid svart bordsstöd förmonterad
- 2 Anslutningskabel, 8-polig, 3 m lång med RJ45-kontakt
- Denna produktinformation

## Montage

**1** Öppna apparaten från baksidan; för detta, tryck in spårspaken. Baksidan med adapterkretskortet som har tagits bort, behövs inte längre och kan kastas. Den ersätts av den som följer med bordstödet.

Vid det vita bordsstödet och apparaten i individuellt utförande måste distansplattan placeras mellan bottenplattan och bordstödet.

**2** Ta bort bottenplattan med de 4 runda hylsorna och skruvarna med försänkt huvud.

**3** Placera bottenplattan på bordstödet. När telefonen har en beklädnad på fram- och baksidan måste dessutom distansplattan vara inlagt mellan bordstödet och grundplattan, för att utjämna avståndet.

**4** Häng fast höljet upptill på bottenplattan och stäng genom att lätt trycka till den.

**5** För att ta av höljet, tryck låsningen uppåt med hjälp av en vanlig skruvmejsel genom hålet i bordstödet. Kretskortet blir kvar i höljets överdel.

## Installation

**6** Anslutning av RJ45-dosan

**a** vänster uttag LAN-beläggning

**b** höger uttag för vävningsplansknapp och potentialfri kontakt.

Dessutom individuella anslutningar, som beror på de inbyggda tillbehördelarna, t.ex. AZIO 870-...

## Klämtilldelning

### Vänster RJ45 uttag

1 - 8 LAN

### Höger RJ45 uttag

3, 6 Vävningsplansknapp  
ERT

4, 5 Kopplingskontakt  
30 V AC/DC, 1 A

1, 2 Ingång via potentialfri  
kontakt

7, 8 Kopplingskontakt  
30 V AC/DC, 1 A

Under tillverkningen har PIN 3 till PIN 6 belagts.

## Aplicación

Accesorios de sobremesa para teléfonos interiores y manos libres Access para la conversión de aparatos murales en aparatos de sobremesa, consola antideslizante.

## Carga electrostática



La integración, montaje y los trabajos de servicio en aparatos eléctricos deben ser realizados exclusivamente por electricistas especializados.



Los actuales muebles están recubiertos con una diversidad de barnices y plásticos que prácticamente no conoce límites. En los aparatos de sobremesa, los componentes de estos materiales pueden provocar el ablandamiento de los apoyos de plástico, perjudicando de este modo a la superficie de los muebles. Rogamos entiendan que no puede hacerse responsable de tales hechos al fabricante.

## Tensión eléctrica



En el caso de contacto directo con la tarjeta de circuito impreso, el aparato puede resultar destruido debido a las cargas electrostáticas. Por este motivo, evite el contacto directo con la tarjeta de circuito impreso.

## Alcance de suministro

AZTV 870-... integrado por:

- Apoyo de mesa antideslizante con protección antitirón premontada
- Placa separadora para la compensación de altura en aparatos en versión individual, premontada cuando el apoyo de la mesa es negro
- 2 cables de conexión de 8 polos, 3 m de longitud con conector RJ45
- Esta información de producto

## Montaje

**1** *Abrir el aparato desde la parte posterior; para ello, introducir hacia adentro la palanca de enclavamiento. La tapa posterior retirada junto con la pletina adaptadora ya no se necesita y puede eliminarse. Se sustituye por la que se adjunta al apoyo de la mesa.*

La placa separadora debe insertarse entre la placa base y el apoyo de la mesa en mesas con apoyo blanco y aparatos en versión individual.

**2** *Retirar la placa base junto con los 4 casquillos de presión redondos y los tornillos de cabeza avellanada.*

**3** *Colocar la placa base sobre el apoyo de la mesa. En un teléfono con panel embellecedor frontal y posterior, además debe estar insertada la placa separadora entre el apoyo de la mesa y la placa base para compensar la separación.*

**4** *Enganchar la carcasa arriba sobre la placa base haciendo una ligera presión.*

**5** *Para retirar la carcasa con un destornillador de hoja plana a través del agujero del apoyo de la mesa, empujar hacia arriba el enclavamiento. La tarjeta de circuito impreso permanece dentro de la parte superior de la carcasa.*

## Instalación

**6** *Distribución de contactos de la roseta RJ45*

**a** *conector hembra izquierdo con distribución de contactos tipo LAN*

**b** *conector hembra derecho para tecla de llamada de planta y contacto libre de potencial. Además conexiones individuales, en función de las piezas accesorias integradas, p. ej. AZIO 870-...*

## Funciones de los bornes

### Conector hembra izquierdo RJ45

1 - 8	LAN
-------	-----

### Conector hembra derecho RJ45

3, 6	Tecla de llamada de planta ERT
4, 5	Contacto de conmutación 30 V AC/DC, 1 A
1, 2	Entrada a través de contacto libre de potencial
7, 8	Contacto de conmutación 30 V AC/DC, 1 A

De fábrica, están ocupadas las patillas PIN 3 hasta PIN 6.

## Zastosowanie

Osprzęt na biurko Access do telefonów wewnętrznych i głośnomówiących do przezbiorzenia telefonu naściennego na aparat na biurko, antypoślizgowa konsola.

## Ładunki elektrostatyczne



Wbudowanie, montaż i prace serwisowe na urządzeniach elektrycznych może wykonywać jedynie uprawniony elektryk.



Dzisiejsze meble wykończone są niezwykle szeroką gamą lakierów i tworzyw sztucznych. Składniki tych materiałów mogą spowodować zmiękczenie plastikowych nóżek urządzeń na biurko, co pozostawia ślady na powierzchni meblowej. Prosimy o wykazanie zrozumienia, że producent nie może za to odpowiadać.

## Napięcie elektryczne



Przy bezpośrednim kontakcie może dojść do zniszczenia płytki drukowanej urządzenia przez ładunki elektrostatyczne. W związku z tym należy unikać bezpośredniego dotknięcia płytki drukowanej.

## Zakres dostawy

AZTV 870-... składający się z:

- Podstawa antypoślizgowa na biurko z zamontowanym fabrycznie odciążeniem
- Płytki dystansowa do regulacji wysokości w urządzeniach w indywidualnym wykonaniu, zamontowana fabrycznie na podstawie na biurko w kolorze czarnym
- 2 kable przyłączeniowe 8-pinowe o długości 3 m z wtykiem typu RJ45
- Niniejsza informacja o produkcie

## Montaż

**1** Otworzyć urządzenie od tyłu; w tym celu nacisnąć dźwignię zatrzaśkową. Zdemontowana ścianka tylna z płytką drukowaną adaptera nie będzie już więcej potrzebna i można ją wyrzucić. Należy ją zastąpić płytką drukowaną dołączoną do podstawki na biurko.

W przypadku białej podstawki na biurko i urządzenia w indywidualnym wykonaniu należy zamontować płytkę dystansową pomiędzy płytą główną i podstawką na biurko.

**2** Zdjąć płytę główną z 4 okrągłymi tulejkami dociskowymi i wkrętami z łbem wpuszczanym.

**3** Założyć płytę główną na podstawkę na biurko. W przypadku domofonu z przednią i tylną osłoną, należy pomiędzy podstawką na biurko i płytą główną zamontować dodatkowo płytkę dystansową, aby wyrównać odstęp.

**4** Założyć obudowę od góry na płytę główną i zamknąć wywierając lekki nacisk.

**5** W celu zdjęcia obudowy wcisnąć do góry blokadę przez otwór w podstawie na biurko wkrętakiem. Płytki drukowana pozostaje w górnej części obudowy.

## Instalacja

**6** Podłączenie wtyków gniazda RJ45

**a** lewe gniazdo do podłączenia sieci lokalnej LAN

**b** prawe gniazdo do podłączenia przycisku wywołania wewnętrznego i zestyku bezpotencjałowego. Dodatkowo indywidualne podłączenia, w zależności od zamontowanego wyposażenia dodatkowego, np. AZIO 870-...

## Podłączenie zacisków

### Lewe gniazdo RJ45

1 - 8	LAN
-------	-----

### Prawe gniazdo RJ45

3, 6	przycisk wywołania wewnętrznego ERT
4, 5	Zestyk przełączający 30 V AC/DC, 1 A
1, 2	wejście przez zestyk bezpotencjałowy
7, 8	Zestyk przełączający 30 V AC/DC, 1 A

W stanie fabrycznym podłączone są końcówki od PIN 3 do PIN 6.

### Область применения

Принадлежность для настольной установки Access, для переоснастки с настенных на настольные аппараты, предотвращающая скольжение консоли.

### Статическая электризация



Встраивание, монтаж и обслуживание электроприборов разрешается выполнять только квалифицированным электрикам.



Современная мебель покрыта большим количеством разнообразных лаков и пластиков. Компоненты этих материалов могут приводить к размягчению пластиковых ножек настольных аппаратов и, тем самым, к повреждению поверхности мебели. Мы просим понять, что изготовитель не несет за это никакой ответственности.

### Электрическое напряжение



Вследствие статической электризации при прямом контакте с печатной платой возможно повреждение прибора. Не допускайте прямого касания монтажной платы.

### Объем поставки

В объем поставки AZTV 870-... входят:

- Подставка, предотвращающая скольжение, с предварительно смонтированным устройством разгрузки от натяжения
- Распорная пластина для выравнивания уровня в аппаратах в индивидуальном исполнении, предварительно смонтирована в подставках черного цвета

- 2 соединительных кабеля, 8-конт., длиной 3 м, со штекером RJ45

- Данная информация о продукте

### Монтаж

**1** Открыть прибор с задней стороны; для этого прижать фиксаторный рычаг. Снятая задняя панель с адаптерной платой более не требуется и может быть утилизирована. Она заменяется платой, входящей в объем поставки подставки. При наличии подставки белого цвета и аппарата в индивидуальном исполнении распорную пластину необходимо уложить между опорной платой и подставкой.

**2** Снять опорную плату с 4 крыльями прижимными втулками и винтами с потайной головкой.

**3** Надеть опорную плату на подставку. В телефоне с лицевой и задней декоративной панелью дополнительно необходимо между подставкой и опорной платой уложить распорную пластину, чтобы скомпенсировать расстояние.

**4** Корпус навесить сверху на опорную плату и закрыть, слегка прижав.

**5** Для того, чтобы снять корпус, необходимо прижать фиксатор вверх, вставив отвертку через отверстие в подставке. Монтажная плата остается в верхней части корпуса.

### Монтаж

**6** Расположение штырьков разъем RJ45

**a** левый разъем расположение ЛВС

**b** правый разъем для кнопки этажного вызова и контакта с нулевым потенциалом. Дополнительно индивидуальные разъемы, в зависимости от встроенных принадлежностей, например, AZIO 870-...

### Разводка клемм

#### Левый разъем RJ45

1 - 8	ЛВС/LAN
-------	---------

#### Правый разъем RJ45

3, 6	Кнопка этажного вызова ERT
4, 5	Переключающий контакт 30 В ~/=, 1 А
1, 2	Вход через контакт с нулевым потенциалом
7, 8	Переключающий контакт 30 В ~/=, 1 А

В стандартном исполнении используются штырьки 3 - 6.



# SSS SIEDLE

S. Siedle & Söhne  
Telefon- und Telegrafengeräte OHG

Postfach 1155  
78113 Furtwangen  
Bregstraße 1  
78120 Furtwangen

Telefon +49 7723 63-0  
Telefax +49 7723 63-300  
[www.siedle.de](http://www.siedle.de)  
[info@siedle.de](mailto:info@siedle.de)

© 2011/12.20  
Printed in Germany  
Best. Nr. 200041767-01