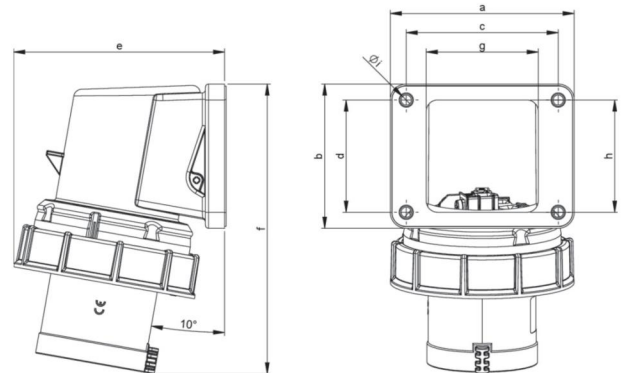


Artikel-Nr.	77735-9k
Bezeichnung	CEE-Anbaugerätestecker kompakt 63A 5p 9h IP67 POWER TWIST
Langbeschreibung	CEE-Anbaugerätestecker kompakt 63A 5p 9h IP67 POWER TWIST Gehäusematerial: PA6 Nennstrom: 63A Polzahl: 5 (3P+N+PE) Uhrzeit-Stellung: 9h Nennspannung/Frequenz: 120/208V~ - 144/250V~ / 50+60Hz Kontakte: Messing vernickelt, mit Pilotkontaktstift Anschlussstechnik: Rahmenklemmen mit Schrauben Schutzart: IP66/IP67
GTIN (EAN)	9003399304477
Ursprungsland	AT
Zolltarifnummer	85366990
Nettogewicht	0,640 kg
Verpackungsmenge	2
Mindestbestellmenge	2

ETIM 9.0	EC001319
IEC-Stromstärke	63 A
Spannung nach EN 60309-2	200-250 V (50+60 Hz) blau
Polzahl	5
Uhrzeit-Stellung	9 h
Kennfarbe	blau
Schutzart (IP)	IP67
Anschlussstechnik	Schraubklemme
Bauform	Anbaugerätestecker
Phasenwender	Nein
Steckrichtung	abgewinkelt
Werkstoff	Kunststoff
Kontaktmaterial	CuZn
Oberflächenbehandlung Kontakte	vernickelt

a	116 mm
b	91 mm
c	95 mm
d	70 mm
e	132 mm
f	181 mm
g	70 mm
h	70 mm
i	6,5 mm
Leitung flexibel	6-16 mm ²
Leitung starr	6-25 mm ²
Kontaktschrauben	200 Ncm
Verbindungsschrauben	200 Ncm
Abmantelungslänge	100 mm
Abisolierlänge	15-18 mm
Umgebungstemperatur	-25 – 40 °C
Temperaturbeständigkeit	-25 – 80 °C



<https://www.pcelectric.at/shop/de/?func=detail&artnr=77735-9k>

