

Stecker Eventtechnik Farbe schwarz - für Theater- und Medienbereich



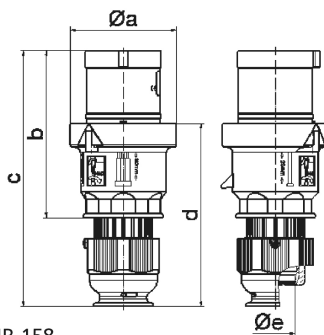
Artikelbeschreibung	
BALS-Art.-Nr	210792
EAN	4024941145770
Produktgruppe	Stecker TE mit MULTI-GRIP Verschraubung
Stromstärke	63A
Polzahl	5p
Polzahl	3P+N+PE
Lage des Schutzkontaktes	6h
Spannung	200/346 bis 240/415V

Artikelbeschreibung	
Frequenz	50 und 60Hz
Schutzart	IP44
Kennfarbe	rot
Gerätefarbe	Kragen schwarz RAL 9005, Betätigungsschieber schwarz RAL 9005, Gehäusehaube schwarz RAL 9005, Kabelverschraubung schwarz RAL 9005
Anschlusstechnik	Schraubklemmen als Rahmenklemmen
Maximaler Leiterquerschnitt	16,0 qmm
Kabeleinführung	Verschraubung
Gehäusematerial	Polyamid
Kontakte	Der Kontaktträger ist aus hochwarmebeständigem Material, Die Kontakte sind Messing vernickelt

Zusätzliche technische Informationen	
	Für Kabel mit einem min. Durchmesser von 16mm bis max. Durchmesser 36mm, Die Verbindung der Gehäuseteile ist schraubenlos und wird durch einen Rastverschluß arretiert. Ein Öffnen mittels Schraubendreher ist möglich, Mit Multi-Grip TE Kabelverschraubung, integrierter Zugentlastung, zusätzlichen Wasserablauföffnungen und Arretierungsschraube

Logistikdaten	
Einzelgewicht	0,65 kg / Stück
Verpackungsart	Tüte
Inhaltsmenge	1 ST
EAN	4024941145770

Logistikdaten	
Länge	410 mm
Breite	285 mm
Gewicht	0,651 kg
Verpackungsart	Karton
Inhaltsmenge	5 ST
EAN	4024941840477
Länge	325 mm
Breite	217 mm
Höhe	210 mm
Gewicht	3,456 kg
Volumen	13.588,4 ccm



2 MB 158

Ampere	63	63	63				
Polzahl	3	4	5				
a ø	96,0	96,0	96,0				
b	153,0	153,0	153,0				
c	233,0	233,0	233,0				
d	167,0	167,0	167,0				
e ø	36,0	36,0	36,0				
Leiter mm ² min	6	6	6				
Leiter mm ² max	16	16	16				