

**Produktinformation**  
**Select-LED-Leuchte mit**  
**Bewegungsmelder**

SLB 800-0

**Product information**  
**Select LED light with**  
**movement sensor**

SLB 800-0

**Information produit**  
**lampe LED Select avec**  
**détecteur de mouvement**

SLB 800-0

**Opuscolo informativo sul**  
**prodotto**

**Proiettore LED Select con**  
**rilevatore di presenza**

SLB 800-0

**Productinformatie**  
**Select-LED-lamp met**  
**bewegingsmelder**

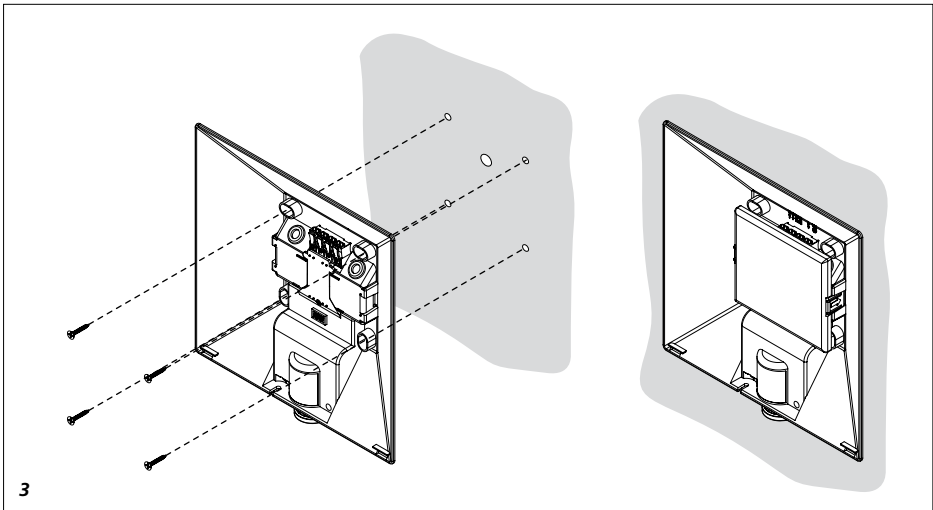
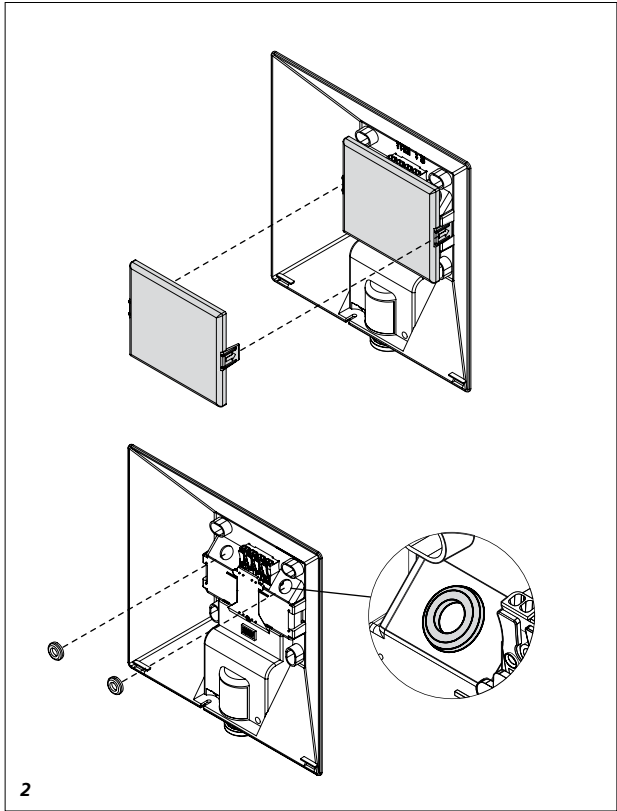
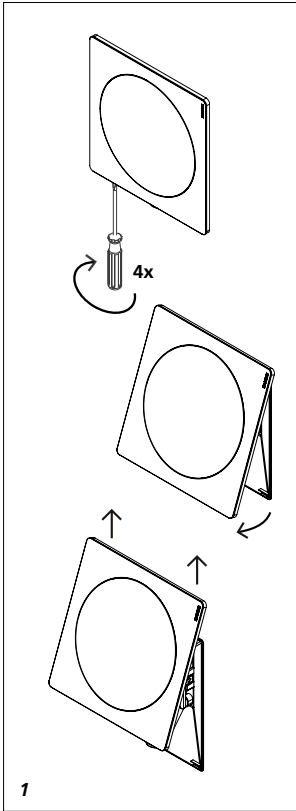
SLB 800-0

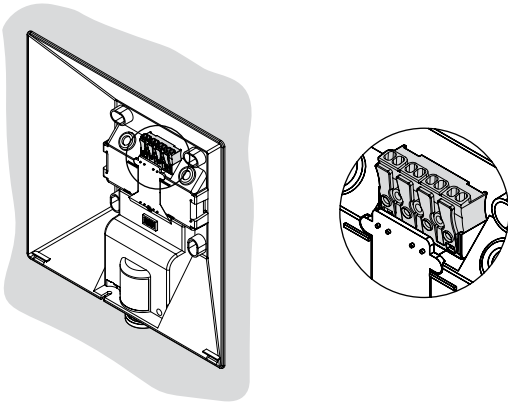
**Produktinformation**  
**Select-LED-lampe med**  
**bevægelsesmelder**

SLB 800-0

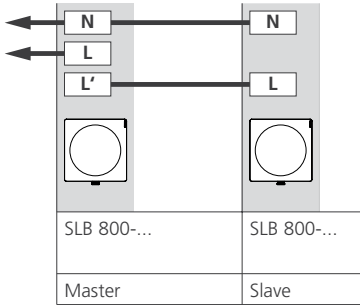
**Produktinformation**  
**Select-LED-lampa med**  
**rörelsegivare**

SLB 800-0

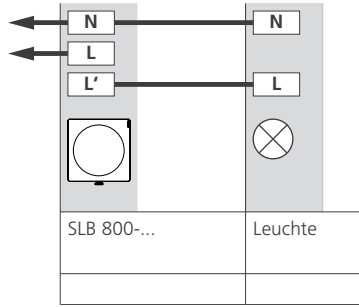




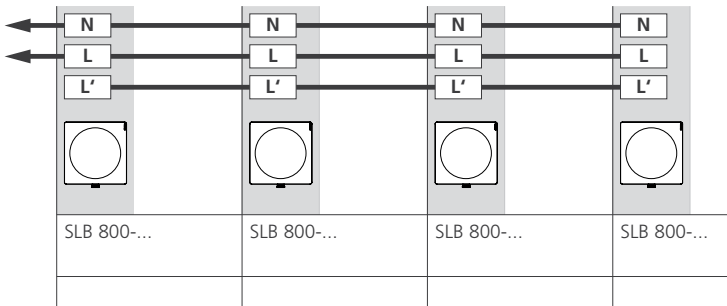
4



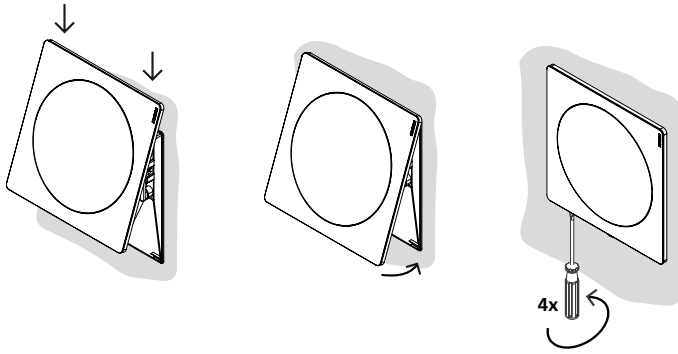
5



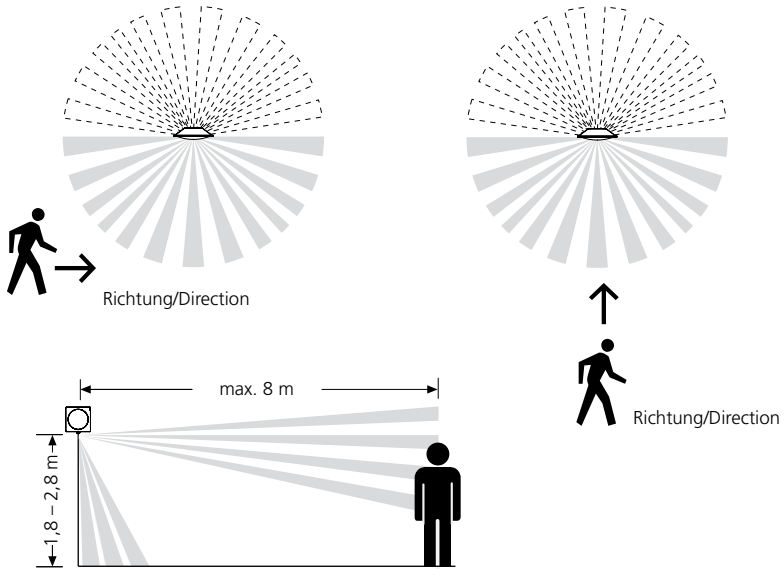
6



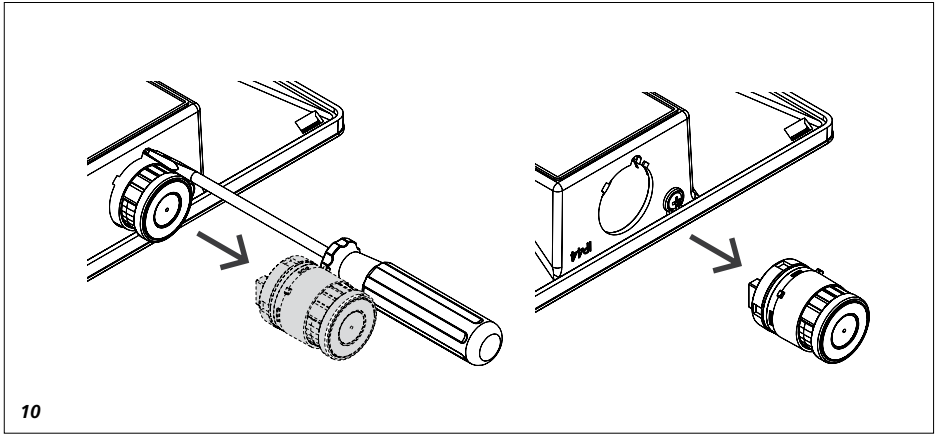
7



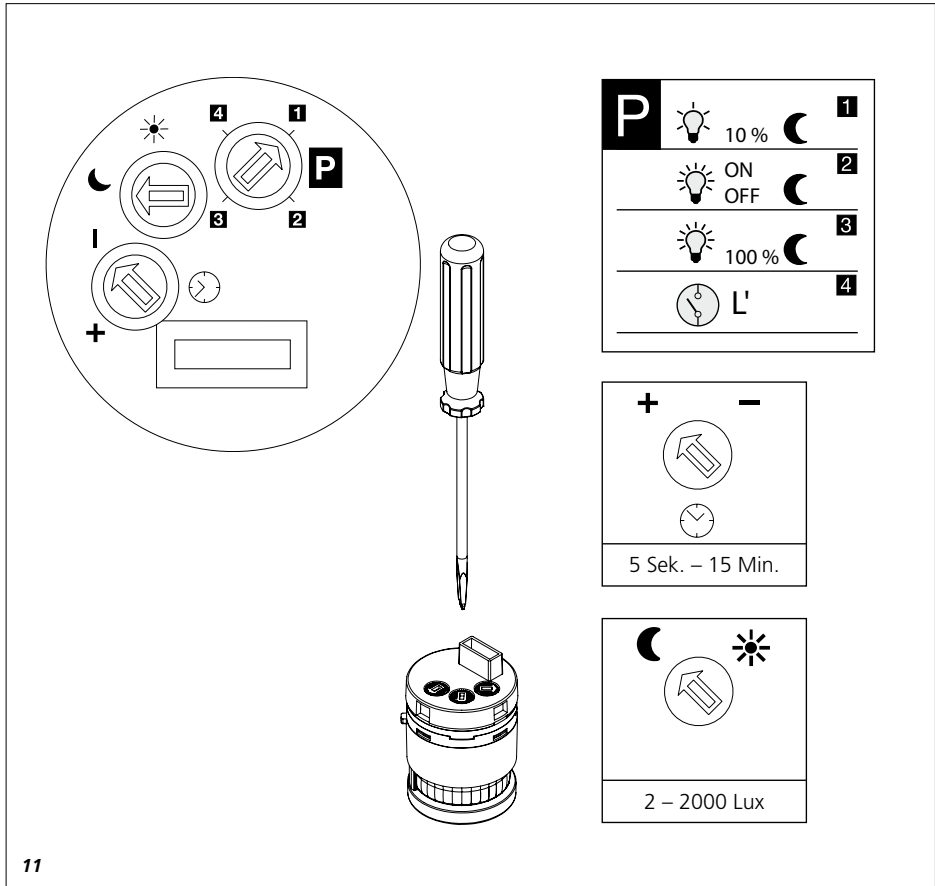
8



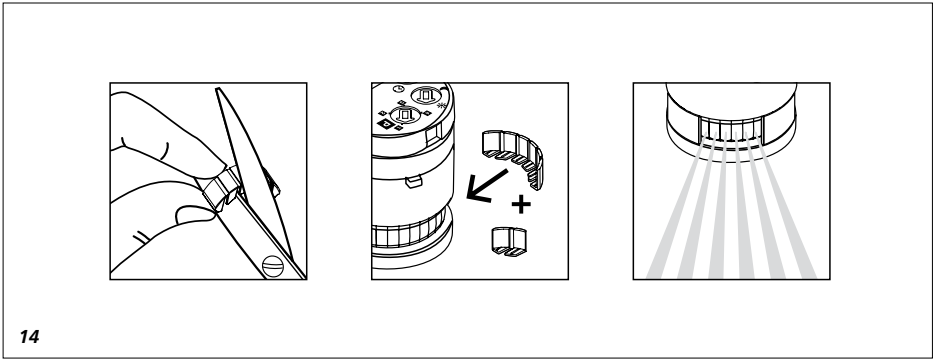
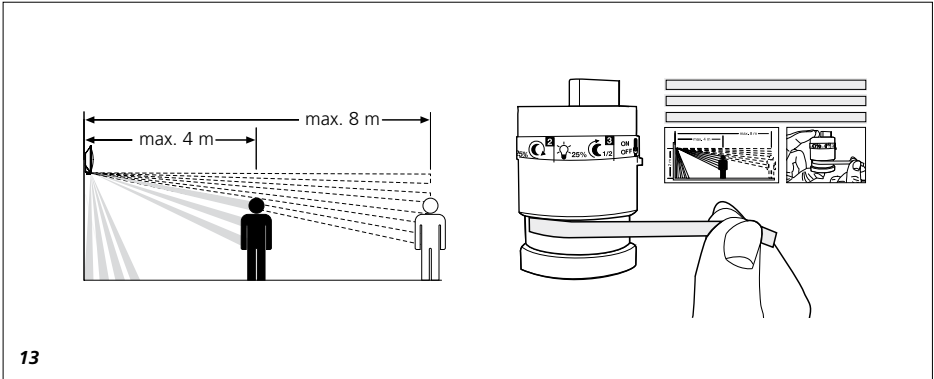
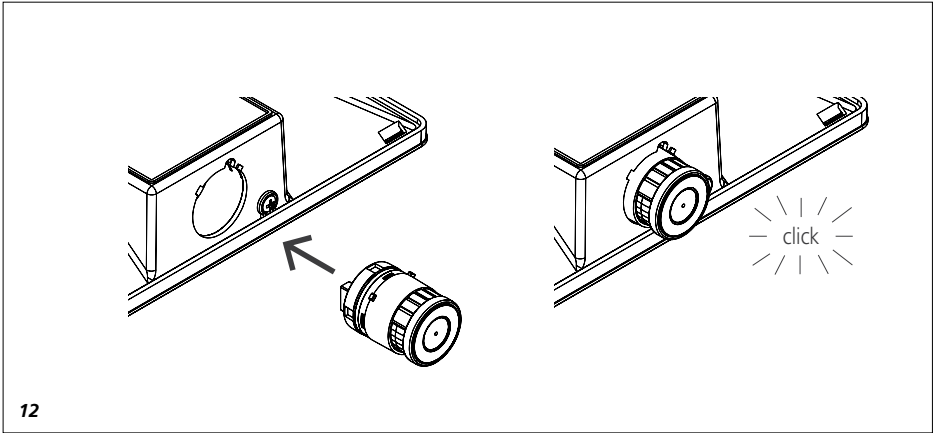
9



10



11



## Anwendung

Select-LED-Leuchte mit Bewegungsmelder, aus hochwertigem Kunststoff mit Aluminiumfront, lackierter oder beschichteter Ausführung für Aufputz-Montage.

Der Bewegungsmelder schaltet die Select-LED-Leuchte bei Erkennung von Dämmerung und/oder Bewegung ein. Die Leuchte ist mit einer Softstart/Softstop-Funktion ausgestattet. Das bedeutet, dass das Licht beim Einschalten innerhalb einer Sekunde von Aus auf maximale Helligkeit wechselt. Beim Ausschalten geht das Licht innerhalb einer Sekunde von maximaler Helligkeit auf Aus.

## Elektrische Spannung



**Einbau, Montage und Servicearbeiten elektrischer Geräte dürfen ausschließlich durch eine Elektro-Fachkraft erfolgen. Bei Nichtbeachten besteht die Gefahr schwerer gesundheitlicher Schäden oder Lebensgefahr durch elektrische Stromschläge.**

- DIN Norm EN 60065. Beim Herstellen der elektronischen Verbindung sind die Anforderungen von VDE 0805 bzw. EN 60950 zu beachten.

## Wichtige Einbauhinweise

- Die sicherste Bewegungserfassung wird erreicht, wenn die Select-Leuchte seitlich zur Gehrichtung montiert wird. Je weniger Hindernisse im Erfassungsbereich stehen, je besser ist die Erkennung.
- Der Erfassungsbereich der Select-LED-Leuchte hängt im wesentlichen von der Einbauhöhe ab. Die optimale Einbauhöhe liegt bei ca. 1,8 m – 2,8 m.
- Montageort min. 50 cm von fremden Licht- oder Wärmequellen entfernt.

## Lieferumfang

- Select-LED-Leuchte mit Bewegungsmelder
- 4 Schrauben 5x50, Dübel
- 2 Gummi-Kabeleinführungen
- 3 Abdeckblenden und Klebefolie zur Reichweitenreduzierung
- diese Produktinformation

## Montage

Vor allen Arbeiten muss der Netzanschluss spannungsfrei geschaltet werden!

**1 Gehäusefront der Select-Leuchte öffnen.** Dazu auf der Unterseite die Schraube mit einem Kreuzschlitz-Schraubendreher lösen (ca. 4 Umdrehungen) und abnehmen.

**2 LED-Leuchtmiteleinheit abnehmen,** beiliegende Gummi-Kabeleinführungen einsetzen, Netzkabel einführen.

**3 Montage der Select-Leuchte mit beiliegendem Zubehör an der Wand.** Die Löcher für die Schrauben müssen durchstoßen werden.

## Installation

**4 Die Leuchte wird über eine 4polige Anschlussklemme an die Netzspannung angeschlossen.** Zur Verwahrung einer nicht benutzten Erdung gibt es die PE Klemme. Über den integrierten L'-Anschluss können weitere Select-LED-Leuchten oder Fremdleuchten angeschlossen werden.

**5 Select-LED-Leuchte in Master-Slave Funktion**

Bei dieser Anschlussvariante schaltet die Slave-Leuchte zeitlich verzögert ein, wenn an der Haupt-Leuchte (Master) Bewegung erkannt wurde. Die Zusatz-Leuchte (Slave) muss im Programm 4 betrieben werden, der Sensor ist nicht in Funktion.

**6 Select-LED-Leuchte mit zusätzlicher Fremdleuchte**  
Gesamtleistung max. 1000 W (ohmsche Last, z. B. Halogenstab), max. 500 W (unkompensiert, induktiv,  $\cos \phi = 0,5$ , z. B. Leuchtstofflampen), max. 900 W (reihenkompensiert), max. 500 W (parallelkompensiert, mit  $C=45,6\mu F$ ) oder max. 600 W (EVGs, kapazitiv,

z. B. Energiesparlampen, max. 8 St.) Zeitgleiches Einschalten bei Bewegungserkennung der Masterleuchte.

**7 Select-LED-Leuchte mit Synchronisierung**

Bei dieser Anschlussvariante können bis zu 280 Select-LED-Leuchten über eine Steuerleitung synchron geschaltet werden. Die Versorgung aller angeschlossenen Select-LED-Leuchten muss zwingend über die gleiche Phase erfolgen. **Bei Nichtbeachtung können die Select-LED-Leuchten zerstört werden.** Die Steuerung erfolgt über die Klemme L'. Wird an einer Select-LED-Leuchte Bewegungs-/Dämmerungszustand erfasst,

schalten alle angeschlossenen Select-LED-Leuchten zeitgleich ein. Die über L' verbundenen Select-LED-Leuchten können in unterschiedlichen Programmen betrieben werden. Bei einer Bewegungserfassung an mehreren Select-LED-Leuchten wird die gesamte Einschaltdauer durch die zum Zeitpunkt der letzten Erfassung längste verbleibende Einschaltdauer bestimmt. Bei Betrieb einer Select-LED-Leuchte im Programm P3 werden alle angeschlossenen Select-LED-Leuchten bei Überschreiten des eingestellten Dämmerungswerts eingeschaltet. Nicht synchronisiert wird die Grundhelligkeit.

**8 Front der Select-LED-Leuchte oben einhängen,** mit leichtem Druck schließen und mit der Schraube sichern.

## Klemmenbelegung

L	Phase
L'	Phase geschaltet/Master-Slave
N	Neutral-Leiter
PE	Schutz-Leiter

## Funktion

**9 Der Bewegungsmelder mit integriertem Infrarot-Sensor hat einen Erfassungswinkel von 360°. Der Erfassungsbereich kann mit beiliegenden Abdeckblenden in 20° Schritten verkleinert werden.**

Der Erfassungsbereich kann mit Hilfe der beiliegenden Klebefolie auf ca. 4 m halbiert werden. Eine Überwachung unterhalb des Bewegungsmelders gewährleistet einen Unterkriechschutz. Bei einer Einbauhöhe von ca. 1,8 m – 2,8 m beträgt die Reichweite bei seitlichem Eintritt in den Erfassungsbereich ca. 8 m. Bei frontalem Eintritt in den Erfassungsbereich erfolgt die Erkennung verzögert.

#### Einstellen des Sensors

**10** Bewegungsmelder mit einem Schlitzschraubendreher entriegeln und nach unten abziehen.

**11** Gewünschtes Programm wählen, Einschaltdauer und Helligkeitswert einstellen.

**12** Bewegungsmelder einsetzen und einrasten. Funktion testen.

#### Programme

Der Bewegungsmelder ist abnehmbar für die komfortable Einstellung der gewünschten Funktionen. Während der Bewegungsmelder abgenommen ist, ist das Licht der Select-LED-Leuchte eingeschaltet. Die Einstellung erfolgt mit 3 Drehreglern für Zeit-, Dämmerungs- und Programmeinstellung. Es stehen 4 verschiedene Programme zur Auswahl. Die Einschaltzeit kann in einem Bereich von 5 Sek. – 15 Min. eingestellt werden, die Ansprechschwelle kann im Bereich von 2 Lux (Dämmerungsbetrieb) – 2000 Lux (Tageslichtbetrieb) eingestellt werden.

Über den Drehregler P können folgende Programme/Funktionen ausgewählt werden:

Programm 1:  
ca. 10 % Grundlicht bei Erreichen des eingestellten Dämmerungswertes und 100% Licht bei Bewegungserfassung. Nach Ablauf der eingestellten Einschaltzeit schaltet die Leuchte wieder auf Grundlicht. Optimal zur Beleuchtung einer aufgeklebten Hausnummer.

Programm 2:  
100% Hauptlicht bei Erreichen des eingestellten Dämmerungswertes und bei einer Bewegungserfassung. Nach Ablauf der eingestellten Einschaltzeit wird die Leuchte wieder ausgeschaltet.

Programm 3:  
100% Hauptlicht bei Dunkelheit ab dem eingestellten Dämmerungswert die ganze Nacht, bis der Dämmerungswert morgens wieder überschritten wird. In dieser Einstellung ist Bewegungserfassung außer Funktion.

Programm 4:  
In dieser Einstellung ist kein Grundlicht und kein Softstop möglich, der Bewegungsmelder ist deaktiviert. Die Select-LED-Leuchte kann mit einem Schalter ein- und ausgeschaltet werden oder über den L'-Ausgang einer weiteren Select-LED-Leuchte.

#### Erfassungsbereich eingrenzen

Mit den beiliegenden Abdeckblenden und der Klebefolie kann die Reichweite und der Erfassungswinkel an die örtlichen Gegebenheiten angepasst werden.

**13** Reichweite reduzieren  
Beiliegende Klebefolie vom Trägerpapier abziehen und am Sensor rundherum den oberen Bereich abkleben. Die Reichweite reduziert sich von ca. 8 m auf ca. 4 m.

**14** Erfassungswinkel  
Eine ganze Abdeckblende deckt einen Winkel von ca. 120° ab, ein einzelnes Segment einer Abdeckblende ca. 20°. Die Segmente einer Abdeckblende lassen sich mit einer Schere nach Bedarf kürzen.

#### Service

**Für die Gewährleistung gelten die gesetzlichen Bestimmungen. Der Austausch des Gerätes im Servicefall erfolgt durch Ihren Elektroinstallateur.**

#### Technische Daten

- typischer Erfassungswinkel 180°, möglicher Erfassungswinkel 360°, abhängig von der Montage
- Öffnungswinkel des Sensors 90°
- Unterkriechschutz, Öffnungswinkel 30°
- Stromreduzierung der LEDs bei Temperaturen > +40°
- Schutzklasse II
- Dämmerungseinstellung 2 – 2000 Lux
- Betriebsspannung: 230–240 V, 50 Hz
- Betriebsstrom: max. 50 mA
- Farbtemperatur: Neutral-Weiß 4200 K
- Leuchtmittel:  
Leuchtmittleinheit mit 6 LEDs, 8 W Gesamtleistung
- Schaltzeit: 5 Sek. – 15 Min.
- Schutzart: IP 44
- Umgebungstemperatur: -20°C bis +55°C
- Abmessungen (mm) B x H x T: 260 x 260 x 76

#### Beschriftung

Die Select-LED-Leuchte kann mit einer Hausnummer beklebt werden. Die Klebefolie kann über den Siedle-Beschriftungsservice bezogen werden.



## Störungsbehebung

Störung	Ursache	Abhilfe
Leuchte ohne Funktion	Netzsicherung defekt	Netzsicherung ersetzen
	Kurzschluss	Anschlüsse überprüfen
	nicht eingeschaltet	Spannung einschalten
Leuchte schaltet nicht "Ein"	bei Tagbetrieb, Dämmerungseinstellung ist zu niedrig	Ansprechwert neu einstellen
	LED-Leuchtmittel	LED-Leuchtmittel ersetzen
	Netzsicherung defekt	Sicherung ersetzen und ggf. Installation überprüfen
	Erfassungsbereich nicht gezielt eingestellt	neu justieren
Leuchte schaltet nicht "Aus"	Bewegungsmelder ist nicht aufgesteckt	Bewegungsmelder prüfen und in die Leuchte einsetzen
	dauernde Bewegung im Erfassungsbereich	Erfassungsbereich kontrollieren ggf. nachjustieren, Schalter überprüfen oder Bereiche abdecken
Leuchte schaltet nicht komplett aus	Programm P1 mit Grundhelligkeit gewählt	anderes Programm wählen
Leuchte schaltet unerwünscht "Ein"	Wind bewegt Bäume/ Sträucher im Erfassungsbereich	Reichweite oder Erfassungswinkel ändern
	Erfassung von Autos auf der Straße	Reichweite oder Erfassungswinkel ändern
	plötzliche Temperaturänderung durch Witterung (Ventilatoren, offene Fenster, Abluft usw.)	Reichweite oder Erfassungswinkel ändern

## Application

Select LED light with movement sensor module, made of high-grade plastic with aluminium front or in a paintwork finish version for surface mounting.

The movement sensor module switches the Select LED light on when it detects darkness falling and/or a movement. The light is equipped with a softstart/softstop function. This means that when switching on, the light changes within one second from Off to maximum brightness. When switching off, the light goes from maximum brightness to Off within one second.

## Electrical voltage



**Mounting, installation and servicing work on electrical devices may only be performed by a suitably qualified electrician. Failure to observe this regulation could result in the risk of serious damage to health or fatal injury due to electric shocks.**

- Observe the DIN EN 60065 standard! When establishing the electronic connection, observe the requirements of VDE 0805 or EN 60950.

## Important installation instructions

- The most reliable movement detection is achieved by mounting the Select light sideways relative to the walking direction. The fewer obstacles in the pick-up range, the better the detection performance.
- The pick-up range of the Select LED light depends largely on the mounting height. The optimum mounting height is around 1.8 m – 2.8 m.
- Mounting location at least 50 cm distant from external light or heat sources.

## Scope of delivery

- Select LED light with movement sensor module

- 4 screws 5x50, dowels
- 2 rubber cable inserts
- 3 cover panels and adhesive foil for range reduction
- This product information

## Mounting

Before carrying out any work, the mains connection must be de-energized!

**1** Open the front of the Select light housing. To do this, release the screw underneath using a Philips screwdriver (appr. 4 turns) and remove.

**2** Remove the LED lamp unit, insert the provided rubber cable inlets, guide through the mains cable.

**3** Mount the Select light on the wall using the provided accessories. The holes for the screws have to be pushed through.

## Installation

**4** The light is connected to the mains voltage by a 4-pole terminal. The PE terminal is used to safeguard an unused earthing contact. Other Select LED lights or external lights can be connected via the integrated L' terminal.

**5** Select LED light in master-slave operation

With this connection variant, the slave light switches on with a time delay when the main light (master) has detected a movement. The supplementary light (slave) must be operated in program 4, the sensor is not functional.

**6** Select LED light with additional external light  
Total output max. 1000 W (ohmic load, e.g. linear halogen lamp) max. 500 W (uncompensated, inductive,  $\cos \phi = 0.5$ , e.g. fluorescent lamps), max. 900 W (series compensated), max. 500 W (parallel compensated, with  $C = 45.6 \mu F$ ) or max. 600 W (electronic ballasts, capacitive, e.g. energy-saving lamps, max. 8 pcs.) may be connected.

**7** Simultaneous actuation on movement detection by the master light. Select LED light with synchronization  
With one connection variant, up

to 280 Select LED lights can be switched synchronously via a control cable. All connected Select LED lights must always be supplied via the same phase. **Failure to observe this requirement can result in destruction of the Select LED lights.** The lights are controlled via terminal L'. If a movement / photoelectric lighting controller status is detected at one Select LED light, all connected Select LED lights are switched on simultaneously. The Select LED lights connected via L' can be operated in different programs. If a movement is detected at several Select LED lights, the entire ON time is determined by the longest remaining ON time existing at the time of the last detection. When operating a Select LED light in the P3 program, all connected Select LED lights are switched on when the set photoelectric lighting controller value is exceeded. The basic brightness is not synchronized.

**8** Insert the front of the Select LED light at the top, close by exerting a light pressure and secure with the screw.

## Terminal assignment

L	Phase
L'	Phase switched/master-slave
N	Neutral conductor
PE	Protective earth conductor

## Function

**9** The movement sensor module with integrated infrared sensor has a pick-up angle of 360°. The pick-up range can be reduced using the provided cover panels in 20° increments. The pick-up range can be halved with the aid of the provided adhesive film to appr. 4 mm. A watchdog underneath the movement sensor module provides sneak-by protection. With an installation height of appr. 1.8 m – 2.8 m, the range when entering the pick-up area from the side is appr. 8 m. When entering the pick-up area from the front, detection is delayed.

## Adjust the sensor

**10** Release the movement sensor module with a flat blade screwdriver and pull downwards.

**11** Select the required program, set the ON time and brightness value.

**12** Insert the movement sensor module and lock into place. Carry out a function test.

## Programs

The movement sensor module can be detached for convenient setting of the required functions. While the movement sensor module is removed, the light of the Select LED lamp is switched on. Setting is performed using three rotary controllers for time, photoelectric lighting controller and program setting. There are 4 different programs to choose from. The switch-on time can be set within a range of 5 seconds to 15 minutes. The response threshold can be set within a range of 2 Lux (photoelectric lighting controller mode) - 2000 Lux (daylight mode).

Using rotary controller P, the following programs / functions can be selected:

Program 1:

Appr. 10 % basic light when the set photoelectric lighting controller value is reached and 100% light on detection of movement. After expiry of the set ON time, the lamp switches back to the basic light setting. Ideal for illumination of an adhesively mounted house number.

Program 2:

100% main light when the set photoelectric lighting controller value is reached and on detection of movement. After expiry of the set ON time, the lamp is switched off again.

Program 3:

100% main light through the whole night after the set photoelectric lighting controller value is reached until the value drops below the set photoelectric controller level again in the morning. In this setting, the

movement sensor function is not functional.

Program 4:

In this setting, no basic light and no softstop are possible. The movement sensor module is deactivated. The Select LED light can be switched on and off using a switch, or via the L'output of another Select LED light.

## Restricting the pick-up range

The range and pick-up angle can be adjusted to circumstances on site using the provided cover panels and the adhesive film.

### **13** Reducing the range

*Peel the provided adhesive film off the backing paper and stick onto the sensor all around the upper area.*

*This reduces the range from around 8 m to around 4 m.*

### **14** Pick-up angle

*A complete cover panel covers an angle of appr. 120°C, a single segment of a cover panel covers around 20°. The segments of a cover panel can be shortened using scissors as required.*

## Servicing

**Statutory warranty conditions apply. Exchange of the device in case of Servicing must be performed by your electrical installer.**

## Technical data

- Typical pick-up angle 180°, possible pick-up angle 360°, depending on the installation
- Sensor aperture angle 90°
- Sneak-by guard, aperture angle 30°
- LED current reduction at temperatures > +40°
- Protection class II
- Photoelectric lighting controller setting 2 – 2000 Lux
- Operating voltage: 230–240 V, 50 Hz
- Operating current: max. 50 mA
- Colour temperature: Neutral-Weiß 4200 K
- Light bulb: Lamp unit with 6 LEDs, 8 W total output
- Switching time: 5 secs. to 15 mins.
- Protection system: IP 44
- Ambient temperature: -20°C to +55°C
- Dimensions (mm) W x H x D: 260 x 260 x 76

## Lettering

It is possible to apply a house number to the Select LED light. The adhesive film can be purchased from the Siedle lettering service.

## Remedying faults

<b>Fault</b>	<b>Cause</b>	<b>Remedy</b>
Light does not work	Mains fuse defective	Replace mains fuse
	Short circuit	Check terminals
	Not switched on	Switch on the power
Light does not switch "On"	in the daytime mode, photoelectric lighting controller setting is too low	Reset the response value
	LED lamp	Replace LED lamp
	Mains fuse defective	Replace fuse and if applicable check the installation
	The pick-up range has not been selectively set	Readjust
Light does not switch "Off"	Movement sensor module is not connected	Check movement sensor module and insert into light
	Continuous movement in the pick-up range	Check the pick-up range and adjust if necessary, check switch or cover affected areas
Light does not switch "Off completely"	Program P1 with basic brightness setting has been selected	Select a different program
Light switches "On" at the wrong times	Wind is moving trees / bushes in the pick-up range	Alter the range or the pick-up angle
	Sensor is picking up cars on the road	Alter the range or the pick-up angle
	Sudden change of temperature due to ambient conditions (fans, open windows, exhaust air etc.)	Alter the range or the pick-up angle

## Application

Lampe à LED Select avec détecteur de mouvement, en matière plastique de haute qualité, avec façade en aluminium ou dans une exécution peinte pour montage en saillie.

Le détecteur de mouvement éclaire la lampe à LED Select lors de la détection d'une variation de lumière et/ou d'un mouvement. La lampe est équipée d'une fonction Softstart/Softstop. Cela signifie que, lors de la mise en service, la lampe passe de l'état Arrêt à la luminosité maximum en une seconde. Lors de la mise hors service, la lampe passe de la luminosité maximum à l'état Arrêt en une seconde.

## Tension électrique



**L'installation, le montage et l'entretien d'appareils électriques ne doivent être réalisés que par un spécialiste en électricité. Le fait de ne pas respecter cette consigne expose à un risque de blessures graves ou à un danger de mort par décharges électriques.**

- La norme DIN EN 60065 doit être respectée ! Lors de l'établissement de la liaison électronique, les exigences de VDE (Fédération des Electrotechniciens Allemands) 0805 ou EN 60950 doivent être respectées.

## Consignes de montage importantes

- La détection de mouvement est assurée en toute sécurité si l'on monte la lampe Select latéralement par rapport au sens de la marche. Moins il y a d'obstacles dans la zone de détection, meilleure est la détection.
- La zone de détection de la lampe à LED Select dépend essentiellement de la hauteur de montage. La hauteur de montage optimale se situe entre 1,8 m et 2,8 m environ.
- Emplacement de montage à 50 cm

au minimum de sources de lumière ou de chaleur extérieures.

## Entendue de la fourniture

- Lampe à LED Select avec détecteur de mouvement
- 4 vis 5x50, chevilles
- 2 passages de câble en caoutchouc
- 3 caches et film adhésif pour réduire la portée
- La présente information produit

## Montage

Avant toute intervention, le raccordement au secteur doit être mis hors tension !

**1 Ouvrir la façade du boîtier de la lampe Select.** A ces fins, dévisser la vis de la face inférieure à l'aide d'un tournevis cruciforme (faire 4 tours environ) et retirer la façade.

**2 Retirer l'unité d'éclairage à LED,** mettre en place les passages de câble en caoutchouc joints, introduire le câble secteur.

**3 Montage de la lampe Select,** avec les accessoires joints, au mur. Les trous destinés aux vis doivent être percés.

## Installation

**4 La lampe se raccorde à la tension secteur par l'intermédiaire d'une borne de raccordement à 4 pôles.** Pour conserver une mise à la terre non utilisée, on dispose de la borne PE. Le raccord L' intégré permet de raccorder d'autres lampes à LED Select ou lampes extérieures.

**5 Lampe à LED Select en fonction Master-Slave**  
Dans le cas de cette variante de raccordement, la lampe Slave (esclave) s'éclaire de façon temporisée, si un mouvement a été détecté au niveau de la lampe principale (Master (maîtresse)). La lampe complémentaire (Slave) doit être exploitée dans le programme 4, le capteur n'est pas en fonction.

**6 Lampe à LED Select avec lampe extérieure complémentaire**  
Puissance totale max. 1000 W (charge ohmique, p. ex. tube halogène), max. 500 W (non compensée, inductive,  $\cos \phi = 0,5$ , p.

ex. lampes fluorescentes), max. 900 W (compensée en série), max. 500 W (compensée en parallèle, avec  $C = 45,6\mu F$ ) ou max. 600 W (ballasts électroniques, capacitifs, p. ex. lampes à économie d'énergie), max. 8 lampes sont raccordées.

**7 Mise en service simultanée** lors de la détection de mouvement de la lampe maîtresse.

Lampe à LED Select avec synchronisation

Cette variante de raccordement permet de commuter de façon synchronisée jusqu'à 280 lampes à LED Select par l'intermédiaire d'un câble de commande. L'alimentation de toutes les lampes à LED Select raccordées doit impérativement être assurée par l'intermédiaire de la même phase. **Si cette règle n'est pas respectée, il peut en résulter une destruction des lampes à LED Select.** La commande s'effectue par l'intermédiaire de la borne L'. Si l'état de mouvement/de variation de lumière est détecté au niveau d'une lampe à LED Select, toutes les lampes à LED Select raccordées s'éclairent simultanément. Les lampes à LED Select reliées par l'intermédiaire de L' peuvent être exploitées dans différents programmes. Dans le cas d'une détection de mouvement sur plusieurs lampes à LED Select, toute la durée de mise en service est déterminée par la durée de mise en service résiduelle la plus longue au moment de la dernière détection. En cas d'exploitation d'une lampe à LED Select dans le programme P3, toutes les lampes à LED Select raccordées s'éclairent lorsque la valeur de variation de lumière qui a été réglée est dépassée. La luminosité de base n'est pas synchronisée.

**8 Accrocher la façade de la lampe à LED Select en haut,** la fermer en exerçant une légère pression et la bloquer à l'aide de la vis.

## Implantation des bornes

L	phase
L'	phase commutée/Master-Slave
N	conducteur neutre
PE	conducteur de protection

## Fonction

**9** Le détecteur de mouvement intégrant un capteur infrarouge a un angle de détection de 360°. La zone de détection peut être diminuée à l'aide des caches joints, par incréments de 20°. La zone de détection peut être divisée par deux, pour être ramenée à 4 m environ, à l'aide du film adhésif joint. Une surveillance au-dessous du détecteur de mouvement garantit une protection contre les intrus qui rampent. Dans le cas d'une hauteur de montage de 1,8 m à 2,8 m environ, la portée est de 8 m environ, lorsque l'on pénètre latéralement dans la zone de détection. Lorsque l'on pénètre de face dans la zone de détection, la détection est retardée.

## Régler le capteur

**10** Déverrouiller le détecteur de mouvement à l'aide d'un tournevis pour vis à tête fendue et l'abaisser pour le retirer.

**11** Choisir le programme souhaité, régler la durée de mise en service et la valeur de luminosité.

**12** Mettre en place et encastrier le détecteur de mouvement. Tester le fonctionnement.

## Programmes

Le détecteur de mouvement est escamotable pour permettre un réglage commode des fonctions souhaitées. Pendant que le détecteur de mouvement est déposé, la lumière de la lampe à LED Select est éclairée. Le réglage s'effectue à l'aide de 3 régulateurs rotatifs destinés au réglage de l'heure, de la variation de lumière et du programme. 4 programmes différents sont proposés. L'heure de mise en marche peut être réglée dans une plage comprise entre 5 sec. et 15 mn. Le seuil de

réaction peut être réglé dans une plage de 2 Lux (mode variation de lumière) à 2000 Lux (mode lumière du jour).

Le régulateur rotatif P permet de sélectionner les programmes/fonctions suivants :

Programme 1 : environ 10 % de lumière de base lorsque la valeur de variation réglée est atteinte, et 100 % de lumière lors de la détection d'un mouvement. Une fois que l'heure de mise en marche est atteinte, la lampe repasse en lumière de base. Solution optimale pour éclairer un numéro de maison collé.

Programme 2 : 100% de lumière principale lorsque la valeur de variation réglée est atteinte et lors de la détection d'un mouvement. Une fois que l'heure de mise en marche est atteinte, la lampe s'éteint.

Programme 3 : 100% de lumière principale lorsqu'il fait sombre, à partir de la valeur de variation qui a été réglée et pendant toute la nuit, jusqu'à ce que, le lendemain, la valeur de variation soit de nouveau dépassée. Dans ce réglage, la détection de mouvement est hors fonction.

Programme 4 : Dans ce réglage, aucune lumière de base et aucun Softstop ne sont possibles, le détecteur de mouvement est désactivé. La lampe à LED Select peut être éclairée et éteinte à l'aide d'un interrupteur, ou bien par l'intermédiaire de la sortie L' d'une autre lampe à LED Select.

## Délimiter la zone de détection

Les caches et le film adhésif joints permettent d'adapter la portée et l'angle de détection aux conditions locales.

## 13 Réduire la portée

Retirer le film adhésif joint de son papier support et le coller sur le capteur, tout autour de la zone supérieure. La portée diminue de 8 m environ à 4 m environ.

## 14 Angle de détection

Un cache complet couvre un angle d'environ 120°, tandis qu'un segment individuel d'un cache couvre 20° environ. Les segments d'un cache peuvent être raccourcis, en cas de besoin, à l'aide d'une paire de ciseaux.

## Service

**Les dispositions légales s'appliquent à la garantie. En cas de réclamation, l'échange de l'appareil est assuré par votre installateur-électricien.**

## Spécifications

- Angle de détection type 180°, angle de détection possible 360°, en fonction du montage
- Angle d'ouverture du capteur 90°
- Protection contre les intrus qui rampent, angle d'ouverture 30°
- Réduction de courant des LED à des températures > +40°
- Classe de protection II
- Réglage de la variation de lumière 2 - 2000 Lux
- Tension de service: 230-240 V, 50 Hz
- Courant de service: max. 50 mA
- Température de couleur: Neutral-Weiß 4200 K
- Lampe: Unité d'éclairage à 6 LED, puissance totale 8 W
- Temps de commutation: 5 sec - 15 mn
- Indice de protection: IP 44
- Température ambiante: -20° C à +55° C
- Dimensions (mm) l x H x P: 260 x 260 x 76

## Marquage

Un numéro de maison peut être collé sur la lampe à LED Select. Le film adhésif peut être approvisionné auprès du service marquage de Siedle.

## Elimination des anomalies

Anomalie	Cause	Remède
Lampe sans fonction	Fusible secteur défectueux	Remplacer le fusible secteur
	Court-circuit	Vérifier les raccordements
	non éclairée	Mettre la tension
La lampe ne s'éclaire pas	en mode jour, le réglage de la variation de lumière est trop faible	Refaire le réglage de la valeur de réaction
	Lampe à LED	Remplacer la lampe à LED
	Fusible secteur défectueux	Remplacer le fusible et, le cas échéant, vérifier l'installation
	Plage de détection non réglée à dessein	réajuster
La lampe ne s'éteint pas	Le détecteur de mouvement n'est pas emboîté	Vérifier le détecteur de mouvement et le mettre en place dans la lampe
	mouvement permanent dans la zone de détection	Contrôler la zone de détection, la réajuster le cas échéant, vérifier les interrupteurs ou masquer des zones
La lampe ne s'éteint pas entièrement	Sélection du programme P1 avec luminosité de base	choisir un autre programme
La lampe s'éclaire de façon intempestive	Le vent met en mouvement les arbres / buissons se trouvant dans la zone de détection	Modifier la portée ou l'angle de détection
	Détection de voitures sur la chaussée	Modifier la portée ou l'angle de détection
	brusque changement de température résultant des conditions météorologiques (ventilateurs, fenêtres ouvertes, air sortant, etc.)	Modifier la portée ou l'angle de détection

**Impiego**

Proiettore LED Select con rilevatore di presenza, in materiale plastico di alta qualità con frontalino in alluminio o in versione verniciata per montaggio appoggio muro.

Il rilevatore di presenza attiva il proiettore LED Select al rilevamento di uno stato crepuscolare e/o di un movimento. Il proiettore è dotato di una funzione softstart/softstop. Ciò significa che, all'accensione, la luce passa dallo stato OFF alla massima luminosità entro un secondo. Viceversa, allo spegnimento la luce passa dalla massima luminosità allo stato OFF entro un secondo.

**Tensione elettrica**



**Gli interventi di installazione, montaggio e assistenza degli apparecchi elettrici devono essere eseguiti esclusivamente da elettricisti specializzati. In caso di mancato rispetto di questa avvertenza sussiste il pericolo di gravi danni per la salute o di morte per folgorazione elettrica.**

- Norma DIN EN 60065. Nel realizzare il collegamento elettronico rispettare i requisiti delle norme VDE 0805 e/o EN 60950.

**Avvertenze di montaggio importanti**

- Il rilevamento di movimento più sicuro si ottiene montando il proiettore Select lateralmente rispetto alla direzione di movimento. Minori sono gli ostacoli presenti nel range di rilevamento, migliore è la qualità del rilevamento.
- Il range di rilevamento del proiettore LED Select dipende essenzialmente dall'altezza di montaggio. L'altezza di montaggio ottimale si aggira fra 1,8 m e 2,8 m circa.
- Il luogo di montaggio deve distare almeno 50 cm da fonti di luce o di calore esterne.

**Kit di fornitura**

- Proiettore LED Select con rilevatore di presenza
- 4 viti 5x50, tasselli
- 2 passacavi in gomma
- 3 pannelli di copertura e film adesivo per ridurre il raggio d'azione
- Il presente opuscolo informativo sul prodotto

**Montaggio**

Prima di effettuare qualsiasi intervento è necessario scollegare l'allacciamento alla rete!

- 1** Aprire il frontalino della scatola del proiettore Select. A tale scopo svitare e togliere la vite sul lato inferiore con un cacciavite per viti con intaglio a croce (circa 4 giri).
- 2** Prelevare l'unità di illuminazione LED, inserire i passacavi in gomma in dotazione e infilare il cavo di rete.
- 3** Montaggio del proiettore Select alla parete con gli accessori in dotazione. Devono essere praticati i fori per le viti.

**Installazione**

- 4** Il proiettore viene collegato alla tensione di rete tramite un morsetto di collegamento a 4 poli. Per proteggere una messa a terra non utilizzata è disponibile il morsetto PE. Con l'attacco L' integrato è possibile collegare altri proiettori LED Select o proiettori di altre marche.
- 5** Proiettore LED Select in funzionamento master-slave  
In questa variante di collegamento il proiettore slave si accende in ritardo se è stato rilevato un movimento dal proiettore principale (master). Il proiettore supplementare (slave) deve essere azionato nel programma 4; il sensore non è in funzione.
- 6** Proiettore LED Select con proiettore supplementare di altra marca  
Potenza totale max. 1000 W (carico ohmico, ad es. barra alogeno), max. 500 W (non compensata, induttiva,  $\cos \phi = 0,5$ , ad es. lampade fluorescenti), max. 900 W (compensata in serie), max. 500 W (compensata in parallelo, con  $C = 45,6 \mu F$ ) o max. 600 W (alimentatori elettronici, capacitivi,

ad es. lampade a risparmio energetico, max. 8 ore). Attivazione contemporanea al rilevamento di movimento del proiettore master.

**7** Proiettore LED Select con sincronizzazione

In questa variante di allacciamento possono essere azionati in modo sincrono fino a 280 proiettori LED Select mediante un unico cavo di comando. L'alimentazione di tutti i proiettori LED Select collegati deve avvenire obbligatoriamente tramite la stessa fase. **Il mancato rispetto di questa avvertenza può comportare danni irreparabili ai proiettori LED Select.** Il comando è possibile tramite il morsetto L'. Se un proiettore LED Select rileva uno stato crepuscolare/un movimento, tutti i proiettori LED Select collegati si accendono contemporaneamente. I proiettori LED Select collegati tramite L' possono essere azionati in diversi programmi. In caso di rilevamento di movimento in più proiettori LED Select, l'intera durata di attivazione è determinata dalla durata di attivazione residua più lunga dell'ultimo rilevamento. In caso di funzionamento di un proiettore LED Select nel programma P3, tutti i proiettori LED Select collegati vengono attivati al superamento del valore crepuscolare impostato. La luminosità base non viene sincronizzata.

**8** Agganciare in alto il frontalino del proiettore LED Select, chiuderlo con una leggera pressione e bloccarlo con la vite.

**Assegnazione dei morsetti**

L	Fase
L'	Fase attivata/master-slave
N	Conduttore neutro
PE	Conduttore di protezione

**Funzione**

**9** Il rilevatore di presenza con sensore a infrarossi integrato ha un angolo di rilevamento di 360°. Il range di rilevamento può essere ridotto con i pannelli di copertura in dotazione ad intervalli di 20°. Il range di rilevamento può essere



dimezzato a circa 4 m con il film adesivo in dotazione. Un dispositivo di sorveglianza sotto il rilevatore di presenza garantisce una copertura protettiva. Con un'altezza di montaggio di circa 1,8 m – 2,8 m, in caso d'ingresso laterale nel range di rilevamento il raggio d'azione è di circa 8 m. In caso di ingresso frontale nel range di rilevamento, il processo di rilevamento è ritardato.

### Regolare il sensore

**10** Sbloccare il rilevatore di presenza con un cacciavite per viti ad intaglio e staccarlo verso il basso.

**11** Selezionare il programma desiderato, impostare la durata di attivazione e il valore di luminosità.

**12** Inserire il rilevatore di presenza e bloccarlo in posizione. Eseguire una prova di funzionamento.

### Programmi

Il rilevatore di presenza è rimovibile per consentire una pratica regolazione delle funzioni desiderate. Mentre il rilevatore di presenza è rimosso, la luce del proiettore LED Select è accesa. La regolazione avviene con l'aiuto di 3 selettori rotanti rispettivamente per la durata, la funzione crepuscolare e il programma. Si può scegliere fra 4 diversi programmi. La durata di attivazione può essere regolata fra 5 sec. e 15 min., mentre la soglia d'intervento può essere regolata nell'intervallo fra 2 Lux (funzionamento con luce crepuscolare) e 2000 Lux (funzionamento con luce diurna).

Con il selettore rotante P è possibile selezionare i seguenti programmi/funzioni:

Programma 1:  
circa 10% di luce base al raggiungimento del valore crepuscolare e 100% di luce al rilevamento di movimento. Allo scadere della durata di attivazione impostata, il proiettore si commuta in luce base. Ideale per illuminare un numero civico incollato.

Programma 2:

100% di luce principale al raggiungimento del valore crepuscolare impostato e al rilevamento di movimento. Allo scadere della durata di attivazione impostata, il proiettore si spegne.

Programma 3:

100% di luce principale al buio a partire dal valore crepuscolare impostato, per tutta la notte finché il valore crepuscolare non viene di nuovo superato all'arrivo del mattino. In questa impostazione il rilevamento di movimento non è in funzione.

Programma 4:

In questa impostazione non sono ammesse la luce base e la funzione softstop; il rilevatore di presenza è disattivato. Il proiettore LED Select può essere acceso e spento con un interruttore oppure tramite l'uscita L' di un altro proiettore LED Select.

### Limitazione del range di rilevamento

Con i pannelli di copertura in dotazione e il film adesivo è possibile adattare il raggio d'azione e l'angolo di rilevamento alle condizioni locali.

**13** Riduzione del raggio d'azione  
Staccare il film adesivo dalla pellicola di supporto e incollarlo tutt'intorno alla parte superiore del sensore. Il raggio d'azione si riduce da circa 8 m a circa 4 m.

**14** Angolo di rilevamento

Un pannello di copertura intero permette di schermare un angolo di circa 120°, mentre un singolo segmento di un pannello di copertura un angolo di circa 20°. I segmenti di un pannello di copertura possono essere accorciati semplicemente con un paio di forbici in base a necessità.

### Assistenza

**Ai fini della garanzia si applicano le disposizioni di legge.**

**La sostituzione dell'apparecchio nel caso di assistenza specifico avviene a cura del vostro elettricista installatore.**

### Dati tecnici

- Angolo di rilevamento caratteristico 180°, angolo di rilevamento possibile 360°, in funzione del montaggio
- Angolo di apertura del sensore 90°
- Copertura protettiva, angolo di apertura 30°
- Riduzione di corrente dei LED a temperature > +40°
- Classe di protezione II
- Regolazione crepuscolare 2 – 2000 Lux
- Tensione d'esercizio: 230–240 V, 50 Hz
- Corrente d'esercizio: max. 50 mA
- Temperatura dei colori: Neutral-Weiß 4200 K
- Mezzo di illuminazione: Unità di illuminazione con 6 LED, potenza totale 8 W
- Tempo di commutazione: 5 sec. – 15 min.
- Classe di protezione: IP 44
- Temperatura ambiente: da -20°C a +55°C
- Dimensioni (mm)  
Larg. x Alt. x Prof.: 260 x 260 x 76

### Diciture

Il proiettore LED Select può essere incollato con un numero civico. Il film adesivo può essere acquistato tramite il servizio di realizzazione delle scritte Siedle.

## Eliminazione dei guasti

<b>Guasto</b>	<b>Causa</b>	<b>Rimedio</b>
Il proiettore non funziona	Fusibile di rete difettoso	Sostituire il fusibile di rete
	Cortocircuito	Controllare i collegamenti
	Non acceso	Collegare la tensione
Il proiettore non si accende (ON)	nel funzionamento diurno, regolazione crepuscolare troppo bassa	Impostare di nuovo il valore soglia
	Lampada LED	Sostituire la lampada LED
	Fusibile di rete difettoso	Sostituire il fusibile ed eventualmente controllare l'installazione
	Range di rilevamento non impostato in modo mirato	Regolare di nuovo
Il proiettore non si spegne (OFF)	Il rilevatore di presenza non è collegato	Controllare il rilevatore di presenza e inserirlo nel proiettore
	Movimento continuo nel range di rilevamento	Controllare il range di rilevamento ed eventualmente regolarlo di nuovo; controllare l'interruttore o coprire determinati settori
Il proiettore non si spegne completamente	Programma P1 con luminosità base selezionata	Selezionare un altro programma
Il proiettore si accende (ON) anche se non gradito	Il vento muove alberi/cespugli nel range di rilevamento	Modificare il raggio d'azione o l'angolo di rilevamento
	Rilevamento di auto sulla strada	Modificare il raggio d'azione o l'angolo di rilevamento
	Modifica improvvisa della temperatura a causa del tempo (ventilatori, finestre aperte, aria di scarico, ecc.)	Modificare il raggio d'azione o l'angolo di rilevamento

## Toepassing

Select-LED-lamp met bewegingsmelder, uit hoogwaardig kunststof met aluminium voorpaneel of ik gelakte uitvoering voor opbouwmontage.

De bewegingsmelder schakelt de Select-LED-lampen bij herkenning van schemering en/of beweging in. De lamp is met een softstart/softstop-functie uitgerust. Dat betekent, dat het licht bij het inschakelen binnen een seconde op de maximale helderheid wisselt. Bij het uitschakelen gaat het licht binnen een seconde van maximale helderheid op uit.

## Elektrische spanning



**Inbouw, montage en onderhoudswerkzaamheden aan elektrische apparaten mogen uitsluitend door een elektrovakman worden uitgevoerd. Bij het niet opletten bestaat het gevaar op zware schade aan de gezondheid of levensgevaar door elektrische schokken.**

- Er dient rekening te worden gehouden met de norm DIN EN 60065! Bij het maken van de elektronische verbindingen dient rekening te worden gehouden met de vereisten van VDE 0805 resp. EN 60950.

## Belangrijke inbouw instructies

- De veiligste bewegingsdetectie wordt bereikt, wanneer de Select-LED-lamp zijdelings op de looprichting wordt gemonteerd. Hoe minder hindernissen er in het opnamebereik staan, des te beter is de herkenning.
- Het opnamebereik van de Select-LED-lamp hangt in principe af van de inbouwhoogte. De optimale inbouwhoogte ligt bij ca. 1,8 m – 2,8 m.
- Montageplaats min. 50 cm van andere licht- of warmtebronnen verwijderd.

## Leveringsomvang

- Select-LED-lamp met bewegingsmelder
- 4 schroeven 5x50, duvels
- 2 rubberen kabelinvoeren
- 3 afdekkpanelen en kleeffolie voor reikwijdtebeperking
- Deze productinformatie

## Montage

Voor alle werkzaamheden moet de netaansluiting spanningsvrij worden geschakeld!

**1** Behuizingvoorpaneel van de Select-lamp openen. Daarvoor aan de onderzijde de schroef met een kruisschroevendraaier los maken (ca. 4 omwentelingen) en afnemen.

**2** LED-lampmiddeleendheid afnemen, meegeleverde rubberen kabelinvoeren plaatsen, stroomkabel invoeren.

**3** Montage van de Select-lamp met meegeleverde accessoires aan de muur. De gaten voor de schroeven moeten doorgestoken worden.

## Installatie

**4** De lamp wordt via een 4-polige aansluitklem op de netspanning aangesloten. Ter isolering van een niet gebruikte aarding is er de PE klem. Via de geïntegreerde L'-aansluiting kunnen verdere Select-LED-lampen of lampen van andere fabrikanten worden aangesloten.

**5** Select-LED-lamp in Master-Slave functie  
Bij deze aansluitvariant schakelt de slave-lamp tijdvertraagd in, wanneer op de hoofd lamp (Master) beweging herkend werd. De extra lamp (Slave) moet in programma 4 worden gebruikt, de sensor is niet in functie.

**6** Select-LED-lamp met additionele lampen van andere fabrikanten  
Totaalvermogen max. 1000 W (ohms last, bijv. halogeenbuis), max. 500 W (ongecompenseerd, inductief,  $\cos \phi = 0,5$ , bijv. TL-lampen), max. 900 W (serie-gecompenseerd), max. 500 W (parallel gecompenseerd, met  $C = 45,6 \mu F$ ) of max. 600 W (EVG's, capacitief, bijv. energiespaarlampen, max. 8 st.) worden aangesloten.

Op hetzelfde moment inschakelen bij bewegingsherkenning van de masterlamp.

## 7 Select-LED-lamp met synchronisatie

Bij deze aansluitvariant kunnen tot maximaal 280 Select-LED-lampen via één stuurleiding synchroon geschakeld worden. De verzorging van alle aangesloten Select-LED-lampen moet verplicht via dezelfde fase geschieden. **Indien hier niet op wordt gelet kunnen de Select-LED-lampen kapot gaan.** De sturing geschiedt via de klem L'. Wordt op een Select-LED-lamp bewegings-/schemeringstoestand gemaakt, dan schakelen alle aangesloten Select-LED-lampen tegelijkertijd aan. De via L' verbonden Select-LED-lampen kunnen in verschillende programma's gebruikt worden. Bij een bewegingsdetectie op meerdere Select-LED-lampen wordt de totale inschakelduur door de op het moment van de laatste schakeling, langste overgebleven inschakelduur bepaald. Bij gebruik van een Select-LED-lamp in het programma P3 worden alle aangesloten Select-LED-lampen bij het overschrijden van de ingestelde schemeringswaarde ingeschakeld. Niet gesynchroniseerd wordt de helderheid.

**8** Voorpaneel van de Select-LED-lamp boven inhangen, met lichte druk sluiten en met de schroef zekeren.

## Klemmenindeling

L	Fase
L'	Fase geschakeld/Master-Slave
N	Neutrale leiding
PE	Beveiligingsleiding

## Functie

**9** De bewegingsmelder met geïntegreerde infra-roodsensoren heeft een blikhoek van 360°. Het opnamebereik kan met de meegeleverde afdekkpanelen in stappen van 20° worden verkleind. Het opnamebereik kan met behulp van de meegeleverde kleeffolie op ca. 4 cm worden gehalveerd. Een bewaking

van de bewegingsmelder garandeert een onderkruipbescherming. Bij een inbouwhoogte van ca. 1,8 m – 2,8 m bedraagt de reikwijdte bij zijdelingse ingang in het opnamebereik ca. 8 m. Bij frontale ingang in het opnamebereik geschiedt de herkenning vertraagd.

#### Stel de sensor

**10** Bewegingsmelder met een platte schroevendraaier ontgrendelen en naar beneden lostrekken.

**11** Gewenste programma kiezen, inschakeltijd en helderheidswaarde instellen.

**12** Bewegingsmelder plaatsen en inrasteren. Functie testen.

#### Programma's

De bewegingsmelder is afneembaar voor de comfortabele instelling van de gewenste functies. Zolang de bewegingsmelder afgenomen is, is het licht van de Select-LED-lamp ingeschakeld. De instelling geschiedt met 3 draairegelaars voor tijd-, schemer- en programma-instelling. Er is een keuze uit 4 verschillende programma's. De inschakeltijd kan in een bereik van 5 sec. – 15 min. worden ingesteld, de gevoeligheidsdrempel kan in het bereik van 2 lux (schemeringsgebruik) – 2000 lux (daglichtgebruik) worden ingesteld.

Via de draairegelaar P kunnen de volgende programma's/functies worden gekozen:

**Programma 1:**  
ca. 10 % basislicht bij het bereiken van de ingestelde schemeringswaarde en 100% licht bij bewegingsdetectie. Na afloop van de ingestelde schakeltijd schakelt de lamp weer naar het basislicht. Optimaal voor de verlichting van een opgeplakt huisnummer.

**Programma 2:**  
100% hoofdlicht bij het bereiken van de ingestelde schemeringswaarde en bij een bewegingsdetectie.

Na afloop van de ingestelde schakeltijd wordt de lamp weer uitgeschakeld.

**Programma 3:**  
100% hoofdlicht bij duisternis vanaf de ingestelde schemeringswaarde de hele nacht, totdat de schemeringswaarde 's morgens weer overschreden wordt. In deze instelling is bewegingsdetectie niet in functie.

**Programma 4:**  
In deze instelling is geen basislicht en geen softstop mogelijk, de bewegingsmelder is gedeactiveerd. De Select-LED-lamp kan met een schakelaar in- en uitgeschakeld worden of via de L'-uitgang van een andere Select-LED-lamp.

#### Opnamebereik inperken

Met de meegeleverde afdekpanelen en de kleefolie kunnen de reikwijdte en de blikhoek aan de plaatselijke omstandigheden worden aangepast.

**13** Reikwijdte verminderen  
Meegeleverde kleefolie van het draagpapier halen en op de sensor om het hogere bereik plakken. De reikwijdte vermindert zich van ca. 8 m tot ca. 4 m.

**14** Blikhoek  
Een heel afdekpaneel dekt een hoek van ca. 120° af, een enkel segment van een afdekpaneel ca. 20°. De segmenten van een afdekpaneel zijn met een schaar naar wens in te korten.

#### Service

**Voor de aansprakelijkheid gelden de wettelijke bepalingen. De omruil van een apparaat onder garantie geschiedt door uw elektro-installateur.**

#### Technische gegevens

- typische blikhoek 180°, mogelijke blikhoek 360°, afhankelijk van de montage
- openingshoek van de sensor 90°
- onderkruipbescherming, openingshoek 30°
- stroomvermindering van de LED's bij temperaturen > +40°
- beschermingsklasse II
- Schermingsinstelling 2 – 2000 Lux
- Gebruiksspanning: 230–240 V, 50 Hz
- Gebruiksstroom: max. 50 mA
- Kleurtemperatuur: Neutral-Weiß 4200 K
- Verlichtingsmiddel: Verlichtingseenheid met 6 LED's, 8 W totaalvermogen
- Schakeltijd: 5 sec. – 15 min.
- Beschermingsklasse: IP 44
- Omgevingstemperatuur: -20° C tot +55°C
- Afmetingen (mm) B x H x D: 260 x 260 x 76

#### Beschrijving

De Select-LED-lamp kan met een huisnummer worden beplakt. De kleefolie kan via de Siedle-beletteringservice verkregen worden.

## Storingsopheffing

Storing	Oorzaak	Oplossing
lamp zonder functie	netzekering defect	netzekering vervangen
	kortsluiting	aansluitingen controleren
	niet ingeschakeld	spanning inschakelen
lamp schakelt niet "Aan"	bij daggebruik, schemering-instelling is te laag	aanschakelwaarde opnieuw instellen
	LED-lamp	LED-lamp vervangen
	netzekering defect	zekering vervangen en evtl. installatie controleren
	opnamebereik niet gericht ingesteld	nieuw installeren
lamp schakelt niet "Uit"	bewegingsmelder is niet geplaatst	bewegingsmelder controleren en in de lamp plaatsen
	voortdurende beweging in het opnamebereik	opnamebereik controleren evtl. bijstellen, schakelaars testen of bereiken afdekken
lamp schakelt niet volledig uit	programma P1 met basishelderheid gekozen	ander programma kiezen
lamp schakelt ongewenst "Aan"	de wind beweegt bomen/struiken in het opnamebereik	reikwijdte of blikhoek veranderen
	detecteren van auto's in de straat	reikwijdte of blikhoek veranderen
	plotselinge temperatuurverandering door weerstoestand (ventilatoren, open ramen, afvoerlucht, etc.)	reikwijdte of blikhoek veranderen

## Anvendelse

Select-LED-lampe med bevægelsesmelder, af kunststof i høj kvalitet med aluminiumsfront eller i lakeret udførelse til frembygningmontage. Bevægelsesmelderen tænder Select-LED-lampen, når der detekteres skumring og/eller bevægelse. Lampen er udstyret med en softstart/ stoftstop-funktion. Dette betyder, at lyset i løbet af 1 sekund, efter at det er tændt, skifter fra slukket til maks. lysstyrke. Når det slukkes, skifter lyset i løbet af 1 sekund fra maks. lysstyrke til slukket.

## Elektrisk spænding



**Indbygning og montering af samt servicearbejde på elektrisk materiel må kun foretages af en aut. elinstallatør. Overholdes disse regler ikke, er der risiko for alvorlige sundhedsmæssige skader eller livsfare som følge af elektriske stød.**

- DIN norm EN 60065. Ved etableringen af den elektroniske forbindelse skal kravene i hhv. VDE 0805 og EN 60950 overholdes.

## Vigtige indbygningsanvisninger

- Den sikreste detektering af bevægelse opnås, når Select-lampen monteres på tværs af færdselsretningen. Jo færre hindringer der er i dækningsområdet, desto bedre er detekteringen.
- Select-LED-lampens dækningsområde afhænger hovedsageligt af monteringshøjden. Den optimale monteringshøjde ligger på ca. 1,8 m – 2,8 m. Montagestedet skal have en afstand på min. 50 cm til fremmede lys- eller varmekilder.

## Leveringsomfang

- Select-LED-lampe med bevægelsesmelder
- 4 skruer 5x50, dyblær
- 2 gummi-kabelindføringer
- 3 afdækninger og klæbefolie til reduktion af rækkevidden
- denne produktinformation

## Montage

Inden påbegyndelse af arbejdet skal netttilslutningen gøres spændingsfri! **1 Kabinetfronten på Select-lampen åbnes. Dette gøres ved med en krydskærveskrueetrækker at løsne skruen (ca. 4 omdrejninger) på undersiden af kabinetfronten og tage den af.**

**2 LED-lampeenheden tages af, medfølgende gummi-kabelindføringer isættes, netkablet indføres.**

**3 Select-lampen monteres på væggen med vedlagte tilbehør. Hullerne til skrueerne skal stikkes ud.**

## Installation

**4 Lampen tilsluttes via en 4-polet tilslutningsklemme til netspændingen. For tilslutning af en ikke-benyttet jordforbindelse anvendes PE-klemmen. Via den integrerede L'-tilslutning kan der tilsluttes yderligere Select-LED-lamper eller eksterne lamper.**

**5 Select-LED-lampe i master-slave-funktion**

*I denne tilslutningsvariant tændes slave-lampen tidsforsinket, når der ved hovedlampen (master) detekteres bevægelse. Ekstra-lampen (slave) skal være indstillet til program 4, sensorfunktionen er så koblet fra.*

**6 Select-LED-lampe med yderligere eksternt belysning**

*Der kan tilsluttes en total effekt på maks. 1000 W (ohmsk belastning, f.eks. halogenstav), maks. 500 W (ukompenseret, induktiv,  $\cos \phi = 0,5$ , f.eks. lysstoflamper), maks. 900 W (seriekompenseret), maks. 500 W (parallelkompenseret, med  $C=45,6\mu F$ ) eller maks. 600 W (elektroniske forkoblingsenheder, kapacitiv, f.eks. energisparelamper, maks. 8 stk.).*

*Samtidig indkobling, når hoved-lampen (master) detekterer bevægelse.*

**7 Select-LED-lampe med synkronisering**

*I denne tilslutningsvariant kan op til 280 Select-LED-lamper styres synkront via en styreledning. Alle tilsluttede Select-LED-lamper skal uden undtagelse forsynes fra samme fase. **Følges denne regel ikke, kan Select-LED-lamperne blive ødelagt.** Styringen sker via klemmen L'. Hvis der ved en af Select-LED-lamperne detekteres bevægelse/ skumring, tænder alle tilsluttede Select-LED-lamper samtidigt. De Select-LED-lamper, som er forbundet via klemme L', kan individuelt arbejde med forskellige programmer. Ved detektering af bevægelse ved flere Select-LED-lamper bestemmes den samlede indkoblingstid af den på tidspunktet for den sidste detektering længste resterende indkoblingstid. Arbejder en Select-LED-lampe med program P3, tændes alle tilsluttede Select-LED-lamper, når den indstillede skumringsgrænseværdi overskrides. Grundlysstyrken synkroniseres ikke.*

**8 Fronten på Select-LED-lampen hæftes på foroven, lukkes med et let tryk og sikres med skruen.**

## Klemmekonfiguration

L	fase
L'	fase koblet/master-slave
N	nul
PE	beskyttelsesleder

## Funktion

**9 Bevægelsesmelderen med integreret infrarød sensor har en detekteringsvinkel på 360°.** Detekteringsområdet kan reduceres i trin på 20° ved hjælp af medfølgende afblændinger. Detekteringsområdet kan halveres til ca. 4 m ved hjælp af medfølgende klæbefolie. En underkrybningsbeskyttelse sikrer, at også området neden under bevægelsesmelderen overvåges. Ved en monteringshøjde på ca. 1,8 m – 2,8 m ligger række-

vidden på ca. 8 m, når man nærmer sig dækningsområdet fra siden. Nærmer man sig dækningsområdet forfra, sker detekteringen tidsforsinket.

#### Juster sensor

**10** Bevægelsesmelderen frigøres med en ligekærvsruetrækker og trækkes nedad og af.

**11** Det ønskede program vælges, indkoblingstid og lysværdi indstilles.

**12** Bevægelsesmelderen sættes til bage og klikkes på plads. Funktionen afprøves.

#### Programmer

Bevægelsesmelderen kan tages af for at lette indstillingen af de ønskede funktioner. Medens bevægelsesmelderen er taget af, er Select-LED-lampens lys tændt. Indstillingen foretages med 3 drejereguleringsknapper for hhv. tids-, skumrings- og programindstilling. Der kan vælges mellem 4 forskellige programmer. Indkoblingstiden kan indstilles inden for et tidsinterval på 5 sek. – 15 min., aktiveringsgrænsen kan indstilles inden for et interval på 2 lux (skumringsdrift) – 2000 lux (dagslysdrift).

Med drejereguleringsknappen P kan der vælges følgende programmer/funktioner:

Program 1:

Ca. 10 % grundlys, når den indstillede skumringsgrænseværdi nås, og 100% lys ved detektering af bevægelse. Efter udløbet af den indstillede indkoblingstid skifter lampen igen over til grundlys. Optimalt til belysning af et opklæbet husnummer.

Program 2:

100% hovedlys, når den indstillede skumringsgrænseværdi nås, samt ved detektering af bevægelse. Efter udløbet af den indstillede indkoblingstid slukkes lyset igen.

Program 3:

100% hovedlys i mørke fra og med den indstillede skumringsgrænseværdi hele natten og indtil skumringsgrænseværdien om morgenen atter overskrides. Med denne indstilling er bevægelsesdetekteringen ude af funktion.

Program 4:

Med denne indstilling er grundlys og softstop ikke muligt, bevægelsesmelderen er deaktiveret. Select-LED-lampen kan tændes og slukkes med en afbryder eller via L'-udgangen fra en yderligere Select-LED-lampe.

#### Begrænsning af detekteringsområdet

Rækkevidden og detekteringsvinklen kan tilpasses til de lokale forhold ved hjælp af de medfølgende afblændinger og klæbefolien.

#### **13** Reduktion af rækkevidden

*Den medfølgende klæbefolie trækkes af beskyttelsespapiret og klæbes fast på sensoren rundt om dennes øverste del. Rækkevidden afkortes dermed fra ca. 8 m til ca. 4 m.*

#### **14** Detekteringsvinkel

*En hel afblænding dækker en vinkel på ca. 120°, et enkelt segment i en afblænding ca. 20°. Segmenterne i en afblænding kan om nødvendigt afkortes med en saks.*

#### Service

**Med hensyn til garanti gælder lovens bestemmelser. Udskiftning af enheden ved service foretages af Deres elinstallatør.**

#### Tekniske data

- typisk detekteringsvinkel 180°, mulig detekteringsvinkel 360° , afhængigt af montagen
- Sensoråbningsvinkel 90°
- Underkrybningsbeskyttelse, åbningsvinkel 30°
- Strømræduktion for LED'er ved temperaturer > +40° C
- Sikkerhedsklasse II
- Skumringsindstilling 2 – 2000 lux
- Driftsspænding: 230–240 V, 50 Hz
- Driftsstrøm: maks. 50 mA
- Farvetemperatur: Neutral-Weiß 4200 K
- Lyskilde: Lampeenhed med 6 LED'er, total effekt 8 W
- Koblingstid: 5 sek. – 15 min.
- Kapslingsklasse: IP 44
- Omgivelsestemperatur: -20°C til +55°C
- Mål (mm) b x h x d: 260 x 260 x 76

#### Skriftservice

Select-LED-lampen kan forsynes med et påklæbet husnummer. Klæbefolien kan bestilles via Siedle's skriftservice.

## Fejlafhjælpning

Fejl	Årsag	Afhjælpning
Lampen fungerer ikke	Netsikring defekt	Netsikring udskiftes
	Kortslutning	Tilslutninger kontrolleres
	Ikke tændt	Spænding tilsluttes
Lampe tænder ikke( "On")	ved dagdrift, skumringsindstilling er for lav	Aktiveringsværdi efterjusteres
	LED-belysningsmiddel	LED-belysningsmiddel udskiftes
	Netsikring defekt	Sikring udskiftes og evt. efterkontrolleres installationen
	Dækningsområdet er ikke indstillet tilstrækkelig præcist	efterjusteres
Lampe slukker ikke ("Off")	Bevægelsesmelderen har ikke forbindelse, dvs. er ikke indsat korrekt	Bevægelsesmelderen kontrolleres og sættes ind i lampen
	Konstant bevægelse i dækningsområdet	Dækningsområdet kontrolleres og der foretages om nødvendigt en efterjustering, afbryderkontakt efterkontrolleres eller områder afblændes
Lampen slukker ikke helt	Der er valgt program P1 med grundlys	vælg et andet program
Lampen tænder uønsket ("On")	Vinden forårsager bevægelse af træer/buske i dækningsområdet	Rækkevidde eller detekteringsvinkel ændres
	Detektering af biler på vejen	Rækkevidde eller detekteringsvinkel ændres
	Pludselig temperaturændring på grund af vejrforholdene (ventilatorer, åbne vinduer, uftafkast osv.)	Rækkevidde eller detekteringsvinkel ændres



## Användning

Select-LED-lampa med rörelsegivare, av högvärdig plast med aluminiumfront eller i lackerat utförande för utanpåliggande montering.

När rörelsegivaren registrerar skymning och/eller rörelse, kopplas Select-LED-lampan in. Lampan är utrustad med en mjukstarts-/mjukstoppsfunktion. Detta betyder, att när ljuset kopplas in, växlar det inom en sekund från Från till maximal ljusstyrka. När ljuset kopplas från, växlar det inom en sekund från maximal ljusstyrka till Från.

## Elektrisk spänning



**Installation, montering och servicearbeten på elektriska apparater får utföras endast av behörig eltekniker. När detta inte beaktas uppstår risk för att allvarligt skada hälsan eller fara för liv genom elektriska stötar.**

- DIN norm EN 60065. När den elektroniska förbindelsen etableras måste kraven i VDE 0805 resp. EN 60950 beaktas.

## Viktiga monteringsanvisningar

- En rörelse registreras säkrast, när Select-lampan monteras snett mot gångriktningen. Ju färre hinder som befinner sig inom täckningsområdet, desto bättre är registreringen.
- Select-LED-lampans täckningsområde beror i stor grad på monteringshöjden. Den mest optimala monteringshöjden uppgår till ca 1,8 m - 2,8 m.
- Monteringsstället ska befinna sig minst 50 cm från externa ljus- eller värmekällor.

## Leveransomfång

- Select-LED-lampa med rörelsegivare
- 4 skruvar 5x50, pluggar
- 2 kabelinföringar av gummi
- 3 täckskydd och självhäftande folie för att reducera räckvidden
- Denna produktinformation

## Montage

Innan något arbete påbörjas, måste nätnanslutningen kopplas spänningslös!

**1** Öppna framsidan på Select-lampans hölje. För detta, med hjälp av en krysspårskruvmejsel (ca 4 varv) lossa skruven på undersidan och ta bort den.

**2** Ta ur LED-lampenheten, sätt i de bifogade kabelinföringarna av gummi, för in nätkabeln.

**3** Montering av Select-lampan på väggen med hjälp av det bifogade tillbehöret. Hålen för skruvarna måste stickas igenom.

## Installation

**4** Lampan ansluts till nätspänningen via en 4-polig anslutningsklämma. PE-klämman ska användas för att förvara en icke använd jordning. Via den integrerade L'-anslutningen är det möjligt att ansluta ytterligare Select-LED-lampor eller externa lampor.

**5** Select-LED-lampa i master-slav funktion  
Vid denna anslutningsvariant kopplas slavlampan in tidsfördröjt, när en rörelse har registrerats av huvudlampan (master). Den extra lampan (slav) måste drivas i program 4, sensorn är inte i funktion.

**6** Select-LED-lampa med extra extern lampa  
Total effekt max. 1000 W (ohmsk belastning, t.ex. halogenstav), max. 500 W (icke kompenserad, induktiv,  $\cos \phi = 0,5$ , t.ex. lysrör), max. 900 W (seriekompenserad), max. 500 W (parallellkompenserad, med  $C = 45,6 \mu F$ ) eller max. 600 W (elektrotekniska förkopplingsdon, kapacitiv, t.ex. lågenergilampor, max. 8 st). När masterlampan registrerar en rörelse, sker inkopplingen samtidigt.

**7** Select-LED-lampa med synkronisering  
Med denna anslutningsvariant är det möjligt att koppla upp till 280 Select-LED-lampor synkront via en styrledning. Alla anslutna Select-LED-lampor måste ovillkorligen försörjas via samma fas. **När detta inte beaktas, kan Select-LED-**

**lamporna förstöras.** Styrningen sker via klämman L'. När ett rörelse-/skymningstillstånd registreras på en av Select-LED-lamporna, så kopplas alla anslutna Select-LED-lamporna in samtidigt. Via L' är det möjligt att driva de förbundna Select-LED-lamporna i olika program. När en rörelse registreras av flera Select-LED-lampor, så bestäms den totala inkopplingstiden av den längsta kvarblivande inkopplingstiden, som var aktuell vid tidpunkten för den sista registreringen. När en Select-LED-lampa drivs i programmet P3, så kopplas alla anslutna Select-LED-lamporna in, när det installanda skymningsvärdet överskrids.

Grundljusstyrkan synkroniseras inte.

**8** Häng in LED-lampans framsida upptill, stäng den genom att trycka lätt och säkra den med skruven.

## Klämtilldelning

L	Fas
L'	Fas kopplad/Master-slav
N	Neutralledare
PE	Skyddsledare

## Funktion

**9** Rörelsegivaren med integrerad infrarödsensor har en täckningsvinkel på 360°. Med hjälp av det bifogade täckskyddet kan täckningsområdet reduceras i steg om 20°. Med hjälp av den självhäftande folien kan täckningsområdet halveras till ca 4 m. Med hjälp av ett underkrypskydd övervakas området under rörelsegivaren. När monteringen görs på en höjd på ca 1,8 m - 2,8 m och när inträdet i täckningsområdet sker från sidan, uppgår räckvidden till ca 8 m. När inträdet i täckningsområdet sker frontalt, fördröjs registreringen.

## Justera sensorn

**10** Öppna rörelsegivaren med hjälp av en vanlig skruvmejsel och dra av den nedåt.

**11** Välj önskat program, ställ in inkopplingstiden och värdet för ljusstyrkan.

**12** Sätt i rörelsegivaren, den ska snäppa fast. Testa funktionen.

#### Program

Rörelsegivaren kan tas av, så att de önskade funktionerna lättare kan ställas in. När rörelsegivaren är avtagen, är Select-LED-lampans ljus inkopplat. Inställningen görs med 3 vridreglage för tids, skymnings- och programinställning. Det finns 4 olika program att välja emellan. Inkopplingstiden kan ställas in inom ett område på 5 sek. - 15 min., utlösningsgränsen kan ställas in inom ett område på 2 lux (skymningsdrift) - 2000 lux (dagsljusdrift).

Med hjälp av vridreglaget P är det möjligt att välja följande program/funktioner:

#### Program 1:

Ca 10 % grundljus, när det inställda skymningsvärdet har uppnåtts, och 100% ljus, när en rörelse har registrerats. När den inställda inkopplingstiden har uppnåtts, kopplas lampan åter till grundljus. Perfekt för att belysa ett påklistrat husnummer.

#### Program 2:

100% huvudljus, när det inställda skymningsvärdet har uppnåtts och när en rörelse har registrerats. När den inställda inkopplingstiden har uppnåtts, kopplas lampan åter från.

#### Program 3:

100% huvudljus vid mörker från och med det inställda skymningsvärdet och under hela natten, tills skymningsvärdet åter överskrids på morgonen. Vid denna inställning är rörelseregistreringen ur funktion.

#### Program 4:

Vid denna inställning fungerar inte funktionerna grundljus och mjukstopp, rörelsegivaren är avaktiverad. Select-LED-lampan kan kopplas in eller från med en brytare eller via en annan Select-LED-lampas L'-utgång.

#### Avgränsa täckningsområdet

Med hjälp av de bifogade täcksydder och den självhäftande folien, är det möjligt att anpassa räckvidden och täckningsvinkeln till de lokala förhållandena.

#### 13 Reducera räckvidden

*Dra av den bifogade självhäftande folien från underlagspapperet och klistra fast den runt om sensorns övre del. Räckvidden reduceras från ca 8 m till ca 4 m.*

#### 14 Täckningsvinkel

*Ett helt täcksydd täcker över en vinkel på ca 120°, ett enda segment av ett täcksydd ca 20°. Vid behov är det möjligt att korta av täcksyddets segment med hjälp av en sax.*

#### Service

**För garantin gäller de lagliga bestämmelserna. Vid behov av service ska ett utbyte av apparaten utföras av din elinstallatör.**

#### Tekniska data

- Typisk täckningsvinkel 180°, möjlig täckningsvinkel 360°, beroende på monteringen
- Sensorns öppningsvinkel 90°
- Underkrypsskydd, öppningsvinkel 30°
- Vid temperaturer > +40° reduceras strömmen för lysdiöerna
- Kapslingsklass II
- Skymningsinställning 2 – 2000 lux
- Driftspänning: 230–240 V, 50 Hz
- Driftsström: max. 50 mA
- Färgtemperatur: Neutral-Weiß 4200 K
- Lampa: Lampenhet med 6 lysdiöer, total effekt 8 W
- Kopplingstid: 5 sek. – 15 min.
- Skyddstyp: IP 44
- Omgivningstemperatur: -20°C till +55°C
- Mått (mm) B X H X D: 260 x 260 x 76

#### Påskrift

Det är möjligt att klistra ett husnummer på Select-LED-lampan. Den självhäftande folien kan erhållas hos Siedle-Textservice.

## Hävning av störningar

Störning	Orsak	Åtgärd
Lampa utan funktion	Nätsäkring är defekt	Byt ut nätsäkring
	Kortslutning	Kontrollera anslutningarna
	Ej inkopplad	Koppla in spänningen
Lampan kopplas inte "In"	Vid dagdrift, skymningsinställningen är för låg	Ställ in utlösningvärdet på nytt
	LED-lampa	Byt ut LED-lampan
	Nätsäkring är defekt	Byt ut säkringen och, vid behov, kontrollera installationen
Lampan kopplas inte "Från"	Täckningsområdet är inte inställt målriktat	Justera på nytt
	Rörelsegivaren är inte påsatt	Kontrollera rörelsegivaren och sätt in den i lampan
Lampan kopplas inte komplett från	Kontinuerlig rörelse i täckningsområdet	Kontrollera täckningsområdet och justera vid behov, kontrollera brytaren eller täck över området
	Program P1 med grundljusstyrka är valt	Välj ett annat program
Lampan kopplas "In", trots att det inte önskas	Träd/buskar i täckningsområdet rör sig i blåsten	Ändra räckvidden eller täckningsvinkeln
	Registrering av bilar på gatan	Ändra räckvidden eller täckningsvinkeln
	Plötslig temperaturändring genom klimatförändringar (fläktar, öppna fönster, ventilation osv.)	Ändra räckvidden eller täckningsvinkeln

# SSS SIEDLE

S. Siedle & Söhne

Postfach 1155  
78113 Furtwangen  
Bregstraße 1  
78120 Furtwangen

Telefon +49 7723 63-0  
Telefax +49 7723 63-300  
[www.siedle.de](http://www.siedle.de)  
[info@siedle.de](mailto:info@siedle.de)

© 2009/11.09  
Printed in Germany  
Best. Nr. 0-1101/034582

