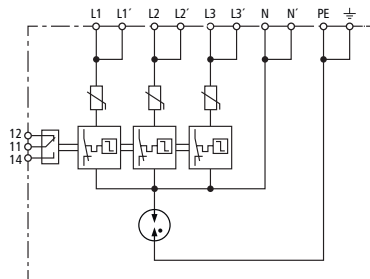
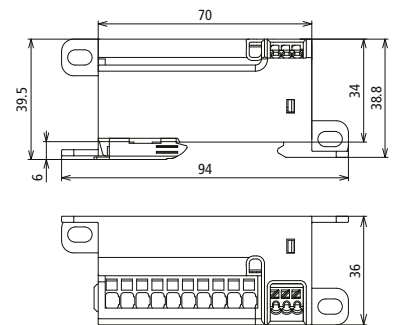


## DCOR 3P TT 275 FM (900 439)

- Sehr kompakte Bauform
- Optische Defektanzeige, mit FM-Kontakt
- Wahlweise Hutschienenmontage oder über Anschraubblaschen
- Doppel - Push-in Technik - Für Durchgangs- oder Stichverdrahtung



Principalschaltbild DCOR 3P TT 275 FM



Maßbild DCOR 3P TT 275 FM

Dreiphasiger, kompakter Ableiter für TT- und TN-S-Systeme.

Typ	DCOR 3P TT 275 FM
Art.-Nr.	900 439
<b>Technische Daten</b>	
SPD nach EN 61643-11 / ... IEC 61643-11	Typ 2 + Typ 3 / Class II + Class III
Nennspannung AC ( $U_N$ )	230 V (50 / 60 Hz)
Höchste Dauerspannung AC [L-N] ( $U_C$ )	275 V (50 / 60 Hz)
Höchste Dauerspannung AC [N-PE] ( $U_C$ )	255 V (50 / 60 Hz)
Höchste Dauerspannung DC ( $U_C$ )	350 V
Nennlaststrom AC / DC ( $I_n$ )	25 A
Nennableitstoßstrom (8/20 $\mu$ s) [L-N] ( $I_n$ )	10 kA
Max. Ableitstoßstrom (8/20 $\mu$ s) [L-N] ( $I_{max}$ )	20 kA
Nennableitstoßstrom (8/20 $\mu$ s) [N-PE] ( $I_n$ )	10 kA
Max. Ableitstoßstrom (8/20 $\mu$ s) [N-PE] ( $I_{max}$ )	40 kA
Gesamtableitstoßstrom (8/20 $\mu$ s) [L+N-PE] ( $I_{total}$ )	40 kA
Kombinierter Stoß ( $U_{oc}$ )	kV
Kombinierter Stoß [L-N]/[N-PE] ( $U_{oc}$ )	20 kV
Schutzpegel [L-N] ( $U_p$ )	$\leq 1,5$ kV
Schutzpegel [N-PE] ( $U_p$ )	$\leq 1,5$ kV
Folgestromlöschfähigkeit [N-PE] ( $I_{eff}$ )	100 A <sub>eff</sub>
Ansprechzeit [L-N] ( $t_A$ )	25 ns
Ansprechzeit [L/N-PE] ( $t_A$ )	100 ns
Max. netzseitiger Überstromschutz in serieller Verdrahtung	25 A gG
Max. netzseitiger Überstromschutz in paralleler Verdrahtung (Stichverdrahtung)	40 A gG
Kurzschlussfestigkeit bei netzseitigem Überstromschutz ( $I_{SCCR}$ )	6 kA <sub>eff</sub>
TOV-Spannung [L-N] ( $U_T$ ) - Charakteristik	335 V / 5 sec. - Festigkeit 440 V / 120 min. - sicherer Ausfall
TOV-Spannung [N-PE] ( $U_T$ ) - Charakteristik	1200 V / 200 ms. - Festigkeit
Isolationsmessung	bis 500 V DC im angeschlossenen Zustand
Funktions- / Defektanzeige	grün / rot
Anschlussquerschnitt für Push-in Klemmen	0,2 ... 6 mm <sup>2</sup> ein- / feindrätig
Anzahl der Ports	1
Betriebstemperaturbereich ( $T_U$ )	-40 °C ... +80 °C
Gehäusewerkstoff	Thermoplast, Farbe rot, UL 94 V-2
Einbauort	Innenraum
Schutzart im eingebauten Zustand	IP 20

<b>Typ</b>	<b>DCOR 3P TT 275 FM</b>
<b>Art.-Nr.</b>	<b>900 439</b>
<b>Technische Daten</b>	
Einbaumaße	2 TE, DIN 43880
Zulassungen	KEMA
FM-Kontakte / Kontaktform	Wechsler
Schaltleistung AC	250 V / 0,5 A
Schaltleistung DC	250 V / 0,1 A; 125 V / 0,2 A; 75 V / 0,5 A
Anschlussquerschnitt für FM-Klemmen	max. 1,5 mm <sup>2</sup> ein- / feindrätig
<b>Stammdaten</b>	
Nettogewicht	105.311 g/st
Zolltarifnummer (Komb. Nomenklatur EU)	85363030
GTIN (EAN)	4013364436053
VPE	1 ST

Änderungen in Form und Technik, bei Maßen, Gewichten und Werkstoffen behalten wir uns im Sinne des Fortschrittes der Technik vor. Die Abbildungen sind unverbindlich.