

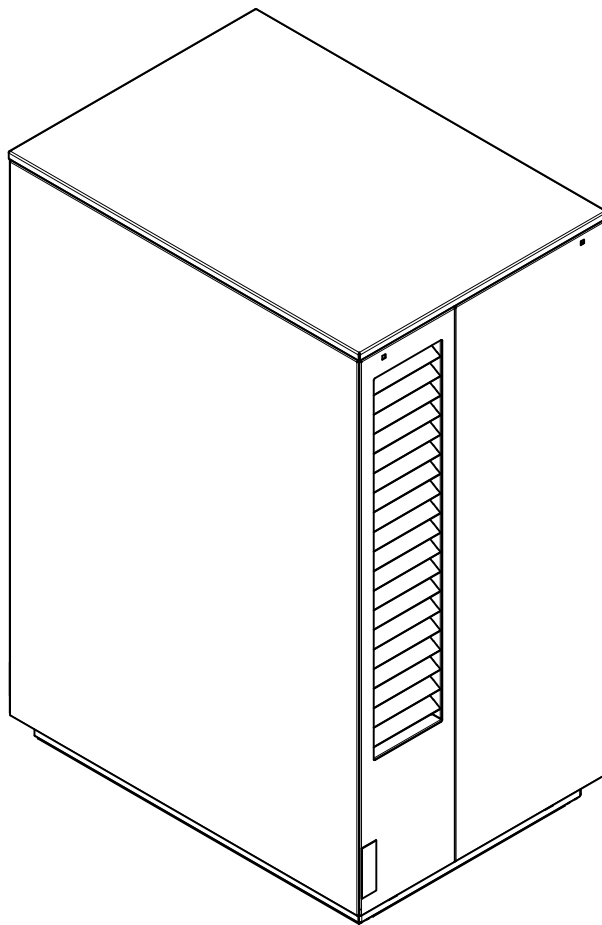
---

# System M

## Comfort C 9/12 kW

---

091HCIAOC6  
121HCIAOC6



### Montage- en gebruiksaanwijzing

Lucht-water-  
warmtepomp  
in integrale constructie



## Inhaltsverzeichnis

<b>1</b>	<b>Direct lezen a.u.b.</b> .....	<b>3</b>
1.1	Beoogd gebruik .....	3
1.2	Wettelijke voorschriften en richtlijnen .....	3
1.3	Energiebesparend gebruik van de warmtepomp .....	3
<b>2</b>	<b>Gebruiksdoel van de warmtepomp</b> .....	<b>4</b>
2.1	Toepassingsgebied .....	4
2.2	Werkwijze.....	4
<b>3</b>	<b>Leveringsomvang</b> .....	<b>5</b>
3.1	Binneneenheid .....	5
3.2	Sanitairwaterboiler .....	6
3.3	Buiteneenheid .....	8
<b>4</b>	<b>Transport</b> .....	<b>9</b>
4.1	Buiteneenheid .....	9
4.2	Binneneenheid .....	9
4.3	Sanitairwaterboiler .....	10
<b>5</b>	<b>Opstelling</b> .....	<b>11</b>
5.1	Buiteneenheid .....	11
5.2	Binneneenheid en sanitairwaterboiler .....	12
5.3	Geluidsemissies .....	12
<b>6</b>	<b>Montage / aansluiting</b> .....	<b>13</b>
6.1	Montage koudemiddel- en elektrische leiding .....	13
6.2	Condenswaterafvoer .....	13
6.3	Aansluiting aan verwarmingszijde .....	13
6.4	Aansluiting sanitairwater .....	14
6.5	Aansluiting temperatuurvoeler .....	15
6.6	Elektrische aansluiting .....	16
6.7	Aansluiting koudemiddelleidingen .....	19
<b>7</b>	<b>Inbedrijfstelling</b> .....	<b>21</b>
7.1	Algemeen.....	21
7.2	Vorbereiding.....	21
7.3	Werkwijze.....	21
<b>8</b>	<b>Reiniging / onderhoud</b> .....	<b>22</b>
8.1	Onderhoud .....	22
8.2	Reiniging binneneenheid .....	22
8.3	Reiniging sanitairwaterboiler .....	22
8.4	Reiniging buiteneenheid .....	22
<b>9</b>	<b>Storingen / foutopsporing</b> .....	<b>23</b>
<b>10</b>	<b>Buitenbedrijfstelling / verwijdering van afvalstoffen</b> .....	<b>23</b>
<b>11</b>	<b>Apparaatinformatie</b> .....	<b>24</b>
11.1	Apparaatinformatie warmtepomp.....	24
11.2	Apparaatinformatie sanitairwaterboiler .....	26
<b>12</b>	<b>Maattekening</b> .....	<b>27</b>
12.1	Maattekening buiteneenheid .....	27
12.2	Maattekening binneneenheid .....	28
12.3	Maattekening sanitairwaterboiler MDHW 232 .....	29
12.4	Maattekening sanitairwaterboiler MDHW 335 .....	30
12.5	Legenda bij maattekening .....	31

<b>13 Diagrammen .....</b>	<b>32</b>
13.1 Curve verwarmen 9 kW.....	32
13.2 Curve koelen 9 kW.....	33
13.3 Curve verwarmen 12 kW .....	34
13.4 Curve koelen 12 kW .....	35
<b>14 Produktinformatie volgens verordening (EU) nr. 813/2013, bijlage II, tabel 2 .....</b>	<b>36</b>
<b>15 Garantiebewijs .....</b>	<b>38</b>
<b>16 Informatie over het gebruik van gegevens .....</b>	<b>39</b>
<b>17 Conformiteitsverklaring.....</b>	<b>40</b>

# 1 Direct lezen a.u.b.

## 1.1 Beoogd gebruik

Dit apparaat is uitsluitend vrijgegeven voor het door de fabrikant beoogde gebruiksdoel. Elk ander of verdergaand gebruik wordt beschouwd als niet-beoogd gebruik. Hiertoe wordt ook de inachtneming van de bijbehorende planningsdocumenten gerekend. Het is niet toegestaan het apparaat te veranderen of om te bouwen.

## 1.2 Wettelijke voorschriften en richtlijnen

Deze warmtepomp is volgens artikel 1, paragraaf 2 k) van de EG-richtlijn 2006/42/EG (Machinerichtlijn) bedoeld voor huishoudelijk gebruik en valt daarmee onder de eisen van de EU-richtlijn 2014/35/EU (Laagspanningsrichtlijn). De pomp is daarmee ook bedoeld voor gebruik door leken voor het verwarmen van winkels, kantoren en andere soortgelijke werkomgevingen, alsmede voor het verwarmen van landbouwbedrijven, hotels, pensions en dergelijke of van andere wooninrichtingen.

De constructie en uitvoering van de warmtepomp voldoen aan alle overeenkomstige EU-richtlijnen, DIN- en VDE-voorschriften.

Bij de elektrische aansluiting van de warmtepomp dienen de overeenkomstige VDE-, EN- en IEC-normen te worden nageleefd. Bovendien moeten de aansluitvoorwaarden van de netbeheerders in acht worden genomen.

Bij het aansluiten van het verwarmingsinstallatie resp. koelinstallatie moeten de landspecifieke voorschriften in acht worden genomen.

Dit apparaat kan worden gebruikt door kinderen van 8 jaar en ouder en door personen met verminderde fysieke, sensorische of mentale vermogens of gebrek aan ervaring en kennis, als zij onder toezicht staan of zijn geïnstrueerd in het veilige gebruik van het apparaat en de gevaren begrijpen die eruit voortvloeien.

Kinderen mogen niet met het toestel spelen. Reiniging en gebruikersonderhoud mogen niet door kinderen zonder toezicht worden uitgevoerd.

### **LET OP!**

**Werkzaamheden aan de warmtepomp mogen uitsluitend worden uitgevoerd door een bevoegde en vakkundige service.**

### **AANWIJZING**

Voor het gebruik en het onderhoud van deze warmtepomp moeten de wettelijke eisen van het land waarin de warmtepomp wordt gebruikt in acht worden genomen. Afhankelijk van de koudemiddelhoeveelheid moet de dichtheid van de warmtepomp met regelmatige tussenpozen door overeenkomstig opgeleid personeel worden gecontroleerd en vastgelegd.

## 1.3 Energiebesparend gebruik van de warmtepomp

Door deze warmtepomp te gebruiken draagt u bij aan het behoud van ons milieu. Voor een efficiënte werking is een zorgvuldige dimensionering van de verwarmingsinstallatie heel belangrijk. Daarbij moet in de verwarmingsmodus extra aandacht worden besteed aan zo laag mogelijke aanvoertemperaturen van het water. Daarom moeten alle aangesloten warmteverbruikers geschikt zijn voor lage aanvoertemperaturen. Een 1 K hogere verwarmingswatertemperatuur verhoogt het energieverbruik met ca. 2,5%. Een laagtemperatuurverwarming met aanvoertemperaturen tussen 30 °C en 50 °C is uitstekend geschikt voor een energiebesparende werking.

## 2 Gebruiksdoel van de warmtepomp

### 2.1 Toepassingsgebied

De lucht/water-warmtepomp is uitsluitend bedoeld voor het verwarmen en koelen van verwarmingswater en het verwarmen van sanitairwater. Hij kan in bestaande of nieuw te plaatsen verwarmingsinstallaties worden gebruikt.

De warmtepomp is geschikt voor mono-energetische en bivalente werking tot een buitenluchttemperatuur van -22 °C.

Bij continue werking moet een retourtemperatuur van het verwarmingswater van meer dan 20 °C worden aangehouden om probleemloos ontdooien van de verdamper te waarborgen.

De warmtepomp is niet berekend op een verhoogde warmtebehoefte tijdens het drogen/uitharden van de bouwmasa. Daarom moet voor de extra warmtebehoefte speciale, door de opdrachtgever te voorziene apparaten ter beschikking worden gesteld.

In de koelmodus is de warmtepomp geschikt voor luchttemperaturen van +15 °C tot +45 °C.

De pomp kan voor stille en dynamische koeling worden gebruikt. De minimale watertemperatuur is +7 °C.

### 2.2 Werkwijze

#### Verwarmen

Omgevingslucht wordt door de ventilator aangezogen en daarbij door de verdamper (warmtewisselaar) geleid. De verdamper koelt de lucht af, d.w.z. hij onttrekt warmte aan de lucht. De gewonnen warmte wordt in de verdamper overgedragen op het werkmedium (koudemiddel).

Met behulp van een elektrisch aangedreven compressor wordt de opgenomen warmte door drukverhoging naar een hoger temperatuurniveau "gepompt" en via de condensor (warmtewisselaar) afgegeven aan het verwarmingswater.

Daarbij wordt elektrische energie gebruikt om de warmte van de omgeving naar een hoger temperatuurniveau te brengen. Omdat de aan de lucht onttrokken energie wordt overgedragen op het verwarmingswater, wordt dit apparaat lucht/water-warmtepomp genoemd.

De lucht/water-warmtepomp bestaat uit de hoofdcomponenten verdamper, ventilator, en expansieventiel, alsmede de compressoren, de condensor en de elektrische besturing.

Bij lage omgevingstemperaturen zet luchtvochtigheid zich als rijp af op de verdamper en belemmert deze de warmteoverdracht. Een ongelijkmatige afzetting vormt daarbij geen gebrek. Indien nodig, wordt de verdamper automatisch door de warmtepomp ontdooid. Afhankelijk van het weer kunnen daarbij dampen bij de luchttuitlaat optreden.

#### Koelen

In de bedrijfsmodus "koelen" wordt de werking van de verdamper en condensor omgekeerd.

Het verwarmingswater geeft via de nu als verdamper werkende condensor de warmte af aan het koudemiddel. Met de compressor wordt het koudemiddel op een hogere temperatuur gebracht. Via de condensor (in de verwarmingsmodus verdamper) wordt de warmte aan de omgevingslucht afgegeven.

## 3 Leveringsomvang

### 3.1 Binneneenheid

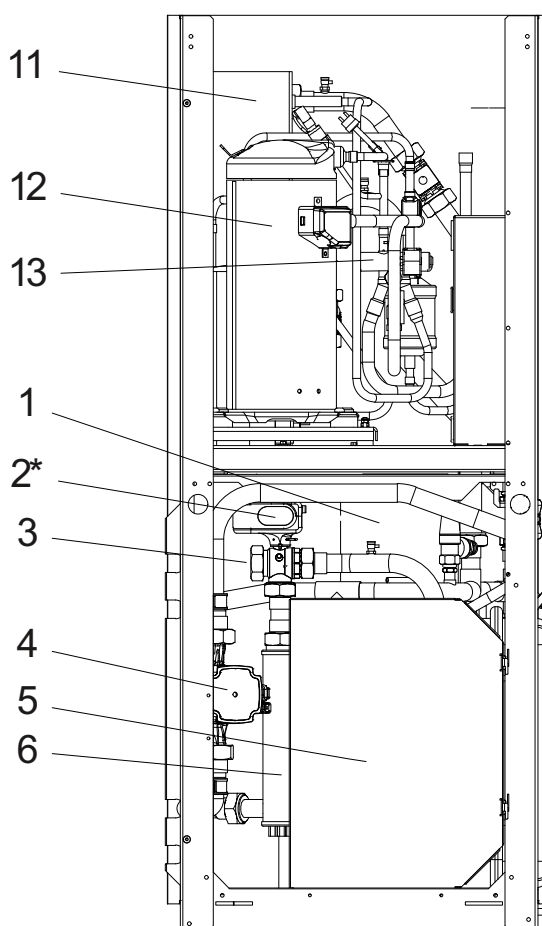
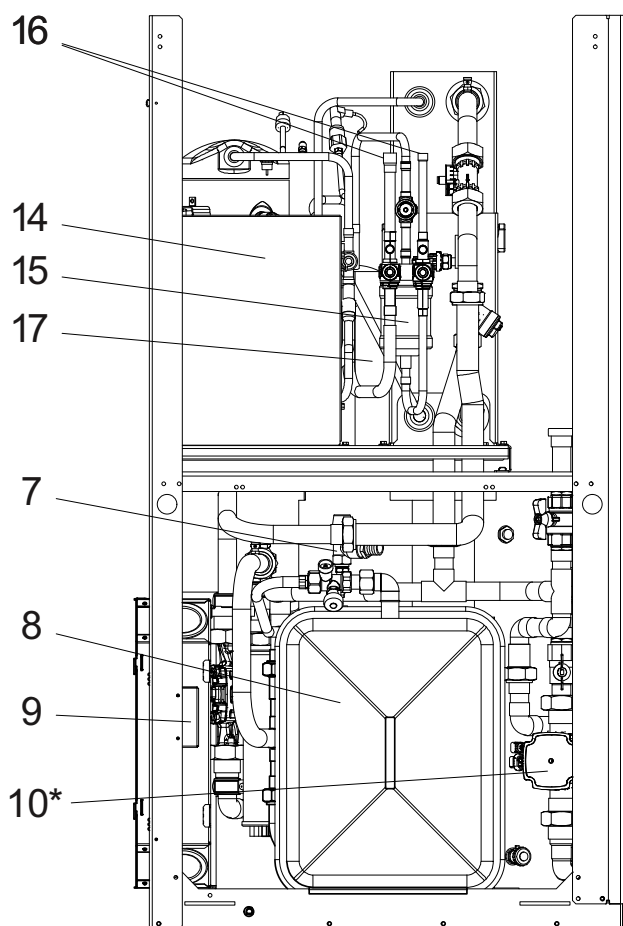
#### Hydraulisch systeem (inclusief dubbel differentiedrukloze verdeler)

- 1) 50 l buffervat
- 2) \* Actuator voor driewegomschakelventiel
- 3) Driewegomschakelventiel voor de productie van sanitairwater
- 4) Geregelde extra circulatiepomp
- 5) Schakelkast met verwarmingsregelaar
- 6) Elektrische hulpverwarming (2, 4 of 6 kW) voor hogere sanitairwatertemperaturen en verwarmingsondersteuning
- 7) Veiligheidsventiel, aanspreekdruk 2,5 bar
- 8) Expansievat 24 l
- 9) Universele hardware-interface
- 10) \* Geregelde verwarmingscirculatiepomp primaire kring

#### Koelkring

- 11) Warmtewisselaar koudemiddel/verwarmingswater
- 12) Compressor
- 13) Vierwegomschakelventiel
- 14) Schakelkast koelkringregelaar
- 15) Filterdroger
- 16) Aansluitingen koudemiddelleiding
- 17) Collector

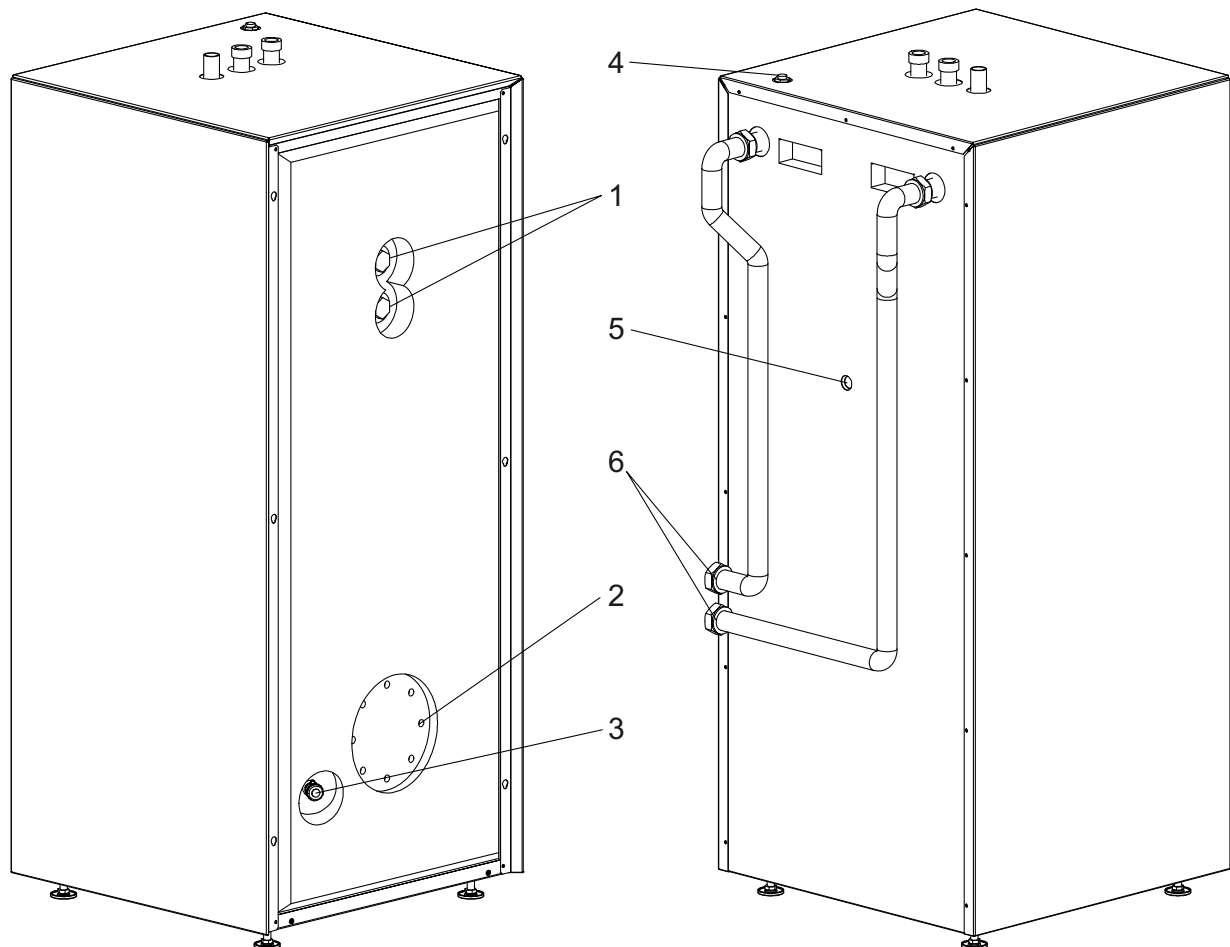
\* optie



## 3.2 Sanitairwaterboiler

### 3.2.1 MDHW 232 (220 liter)

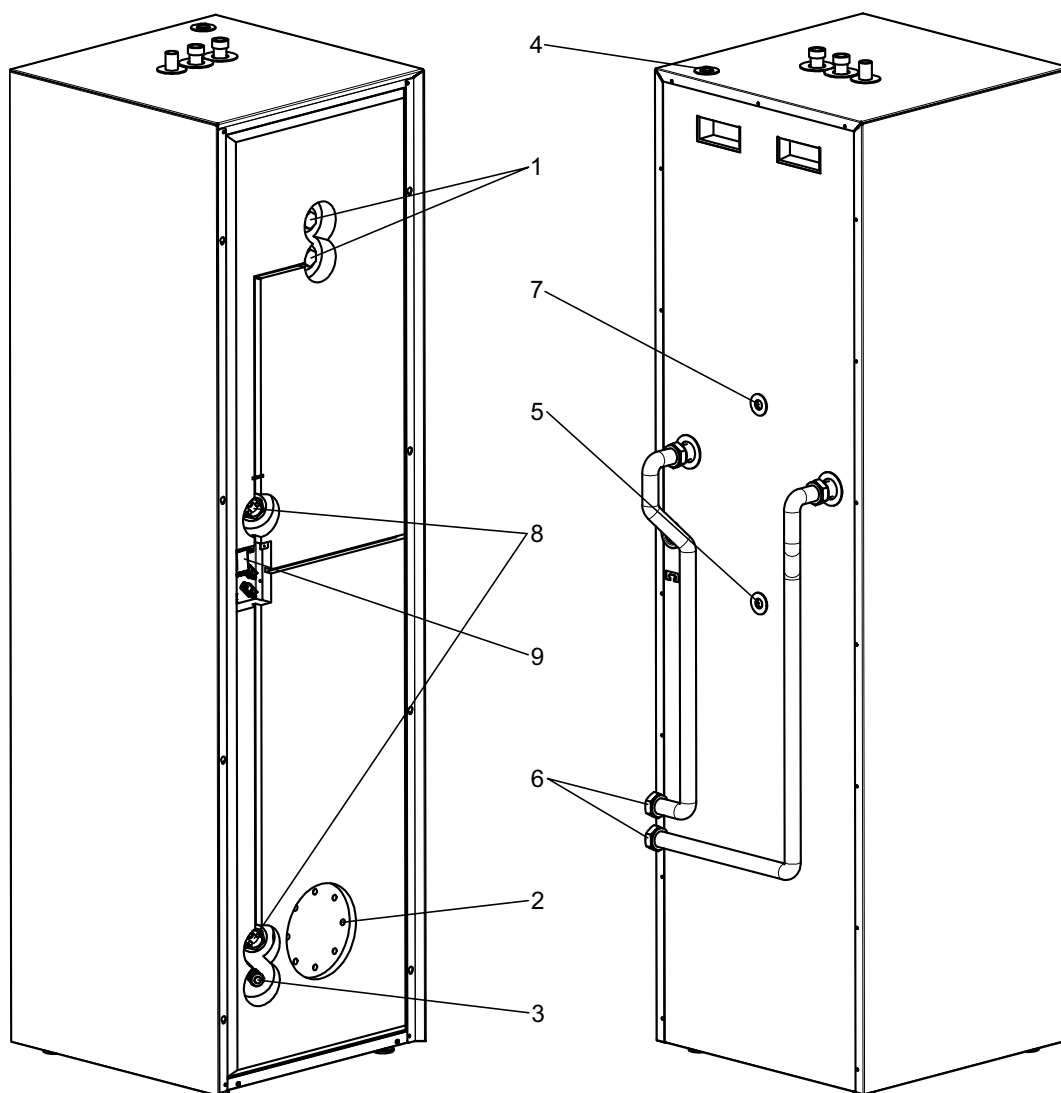
- 1) Magnesiumanode
- 2) Inspectieopening
- 3) Aftap sanitairwaterboiler
- 4) Ontluchting buiswarmtewisselaar
- 5) Voelerbuis sanitairwater
- 6) Verbindingsset (meegeleverd)





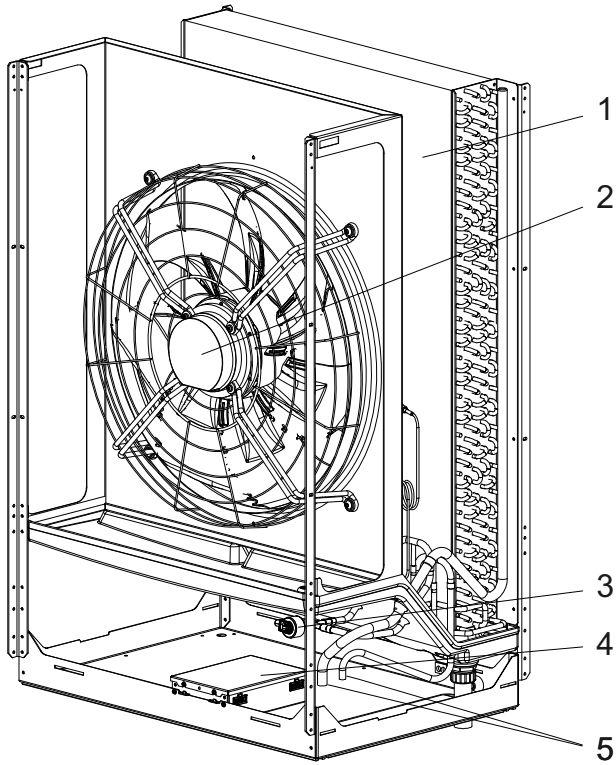
### 3.2.2 MDHW 335 (335 liter)

- 1) Magnesiumanode
- 2) Inspectieopening
- 3) Aftap sanitairwaterboiler
- 4) Ontluchting buiswarmtewisselaar
- 5) Voelerbuis sanitairwater (hoog stortvermogen)
- 6) Verbindingsset (meegeleverd)
- 7) Alternatieve voelerbuis sanitairwater (energetisch geoptimaliseerd)
- 8) Elektrische hulpverwarming sanitairwater (flensverwarming)
- 9) Schakelkast



### 3.3 Buiteneenheid

- 1) Verdampers
- 2) Ventilator
- 3) Expansieventiel
- 4) Schakelkast
- 5) Aansluiting voor koudemiddelleiding

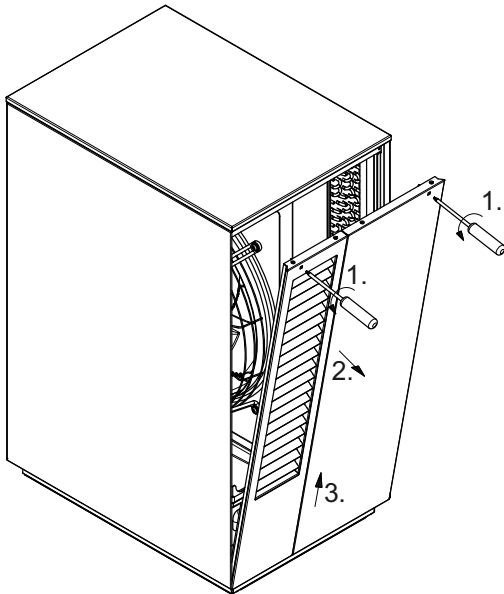


## 4 Transport

### 4.1 Buiteneenheid

Het apparaat moet op de pallet naar de uiteindelijke opstelingsplaats worden getransporteerd. De buiteneenheid kan worden getransporteerd met heftruck, steekwagen of iets dergelijks.

Nadat de zijstukken eraf zijn gehaald, kan de buiteneenheid aan het deksel worden opgetild. Daarvoor de beide bovenste schroeven losdraaien, plaat opzij kantelen en bovenlangs uitnemen (zie stap 1-3).

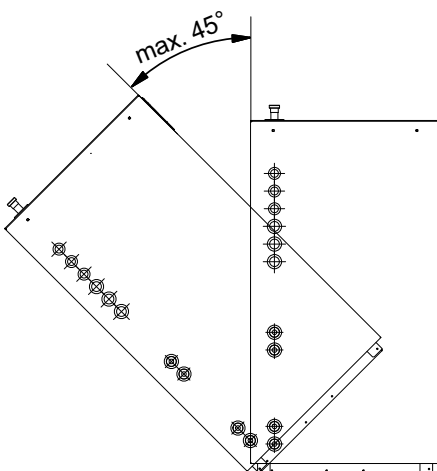


### 4.2 Binneneenheid

Voor transport over een effen ondergrond is een hefwagen geschikt. Indien de warmtepomp over een ongelijke ondergrond of over trappen wordt vervoerd, kan dat met draagriemen worden gedaan. Deze kunnen direct onder de pallet door worden gestoken.

Om van de pallet af te worden gehaald kan de binneneenheid tot 45° schuin naar achteren worden gezet en aan de handgrepen achter boven worden opgetild.

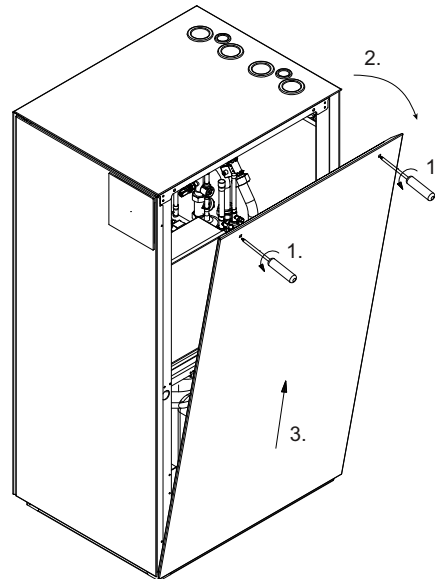
Een kanteling van meer dan 45° is niet toegestaan.



Na eraf halen van beide zijstukken kunnen bij het apparaat ook 3/4"-draagbuizen door de gaten in het frame worden gestoken.

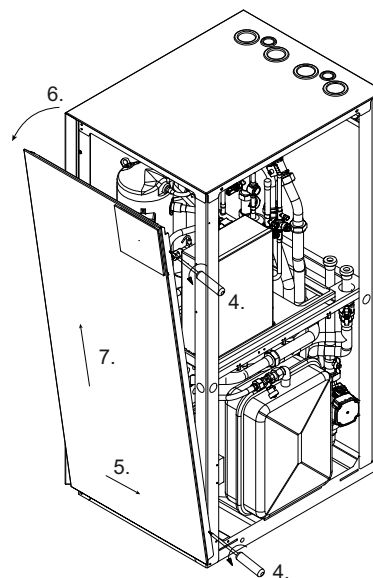
Voor de demontage van de behuizingsplaten moeten de hierna beschreven volgorde worden aangehouden.

Als eerste moet de rechter zijplaat worden verwijderd. Daarvoor de beide bovenste schroeven losdraaien, plaat naar rechts kantelen en bovenlangs uitnemen (zie stap 1-3). De linker zijplaat kan op dezelfde manier worden gedemonteerd.

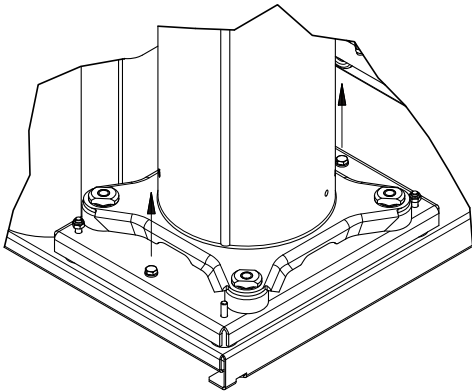


Daarna kan de frontplaat worden verwijderd.

Daarvoor de beide schroeven aan het rechter zijframe losdraaien. De plaat ca. 10 mm naar rechts schuiven, dan licht naar voren kantelen en er naar boven uitnemen (zie stap 4-7). Verbindingsleidingen aan het weergavedisplay loshalen.



Na de uiteindelijke positionering op de opstellingsplaats moet de transportbeveiliging aan de trillodem van de compressor aan beide kanten worden verwijderd.



### **⚠ LET OP!**

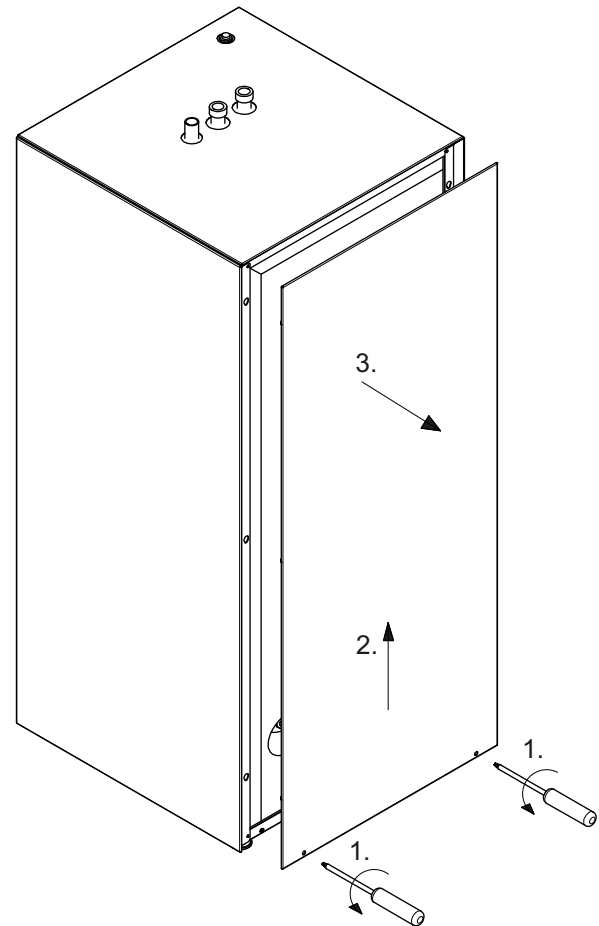
**Vóór de inbedrijfstelling moet de transportbeveiliging worden verwijderd.**

## 4.3 Sanitairwaterboiler

Het apparaat moet op de pallet naar de uiteindelijke montageplaats worden getransporteerd.

Om van de pallet af te worden gehaald kan de boiler schuin naar achteren worden gezet en aan de handgrepen achter boven en voor boven worden opgetild.

Ten behoeve van onderhoudswerkzaamheden kan de voorwand van de boiler eraf worden gehaald. Daarvoor de beide schroeven vooraan losdraaien, de frontplaat ca. 10 mm naar boven schuiven en naar voren eraf halen



## 5 Opstelling

### 5.1 Buiteneenheid

Bij de keuze van de opstellingslocaties van de binnen- en buiteneenheid moet o.a. erop worden gelet dat de vereiste lengte van de koudemiddelleiding zo kort mogelijk is. De standaardlengte van de koudemiddelleiding is 3 m. De koudemiddelleiding kan over een lengte van 7 m tot maximaal 10 m worden verlengd door een installateur, met inachtneming van de aanwijzingen zie Kap. 6.7 auf S. 19.

#### **i** AANWIJZING

In gebieden waar veel sneeuw kan vallen, moet de hoogte van de fundering zo worden gepland dat de lucht vrij kan worden aangezogen.

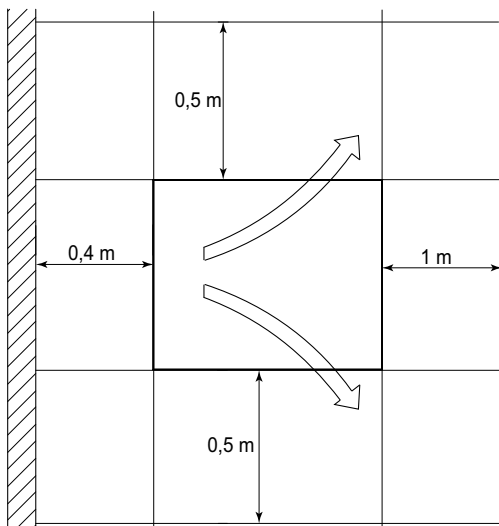
#### **i** AANWIJZING

De koude lucht wordt aan de zijkant naar beneden uitgeblazen en kan op wegen en podia ijzel veroorzaken.

De buiteneenheid moet altijd op een permanent egaal, glad en horizontaal oppervlak worden geplaatst. Daarbij moet het frame rondom dicht bij de grond liggen. Om te voorkomen dat kleine dieren binnendringen in de binnenruimte van het apparaat is mogelijk een afdichting van de aansluitopening in de bodemplaat nodig.

De buiteneenheid is bedoeld voor een opstelling dicht bij een muur op de begane grond en moet altijd op de montagelocatie worden vastgezet (Kap. 12.1 auf S. 27). De verantwoordelijkheid voor de opstelling van de warmtepomp ligt bij het vakbedrijf dat de installatie aanlegt. Hierbij moet rekening worden gehouden met de plaatselijke omstandigheden zoals bouwvoorschriften, statische belasting van het bouwwerk, windbelastingen etc.

Onderhoudswerkzaamheden moeten zonder problemen kunnen worden uitgevoerd. Dit is gewaarborgd indien de hieronder vermelde afstand wordt aangehouden.



De aangegeven maten gelden alleen bij individuele plaatsing.

Als meerdere buiteneenheden naast elkaar worden geïnstalleerd, wordt de vereiste minimumafstand aan de zijkant opgeteld. Zorg ervoor dat de koude uitgeblazen lucht niet weer wordt aangezogen.

#### **i** AANWIJZING

De aanzuig- en uitblaaszone mag niet worden beperkt of afgesloten.

#### **i** AANWIJZING

De nationale bouwvoorschriften in acht nemen!

#### **i** AANWIJZING

Bij een opstelling dicht bij de muur moet rekening worden gehouden met gebouwtechnische invloeden. In het uitblaasveld van de ventilator mogen geen ramen of deuren aanwezig zijn.

#### **i** AANWIJZING

Bij een opstelling dicht bij de muur kan zich door de luchtstroming in de aanzuig- en uitblaaszone meer vuil opeenhopen. De koelere buitenlucht moet zo worden uitgeblazen dat er bij aangrenzende verwarmde ruimtes geen verhoogde warmteverliezen optreden.

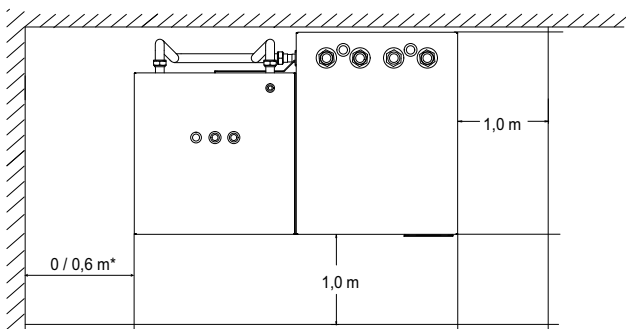
#### **i** AANWIJZING

Opstelling in kommen of binnenplaatsen is niet toegestaan, omdat de afgekoelde lucht zich boven de grond verzamelt en bij langere werking weer door de warmtepomp wordt aangezogen.

## 5.2 Binneneenheid en sanitairwaterboiler

De binneneenheid en de sanitairwaterboiler moeten in een vorstvrije en droge ruimte op een egaal, glad en horizontaal oppervlak worden geplaatst. Daarbij moet het frame van de binneneenheid rondom dicht bij de grond liggen om een voldoende geluidsisolatie te garanderen. De sanitairwaterboiler kan via verstelbare voetstukken exact ten opzichte van de binneneenheid worden uitgelijnd. De ondergrond moet het gewicht van de warmtepomp en de sanitairwaterhoeveelheid kunnen dragen.

Beide delen moeten zo worden opgesteld, dat service aan het apparaat probleemloos kan worden uitgevoerd. Dit is gewaarborgd als er vóór en aan de rechterkant van de warmtepomp een afstand van ca. 1 m wordt aangehouden.



\* 0 m bij MDHW 232  
0,6 m bij MDHW 335

Bij de boven weergegeven hoekopstelling kan de sanitairwaterboiler pas worden geïnstalleerd nadat de hydraulische, elektrische en koudetechnische leidingen zijn aangesloten op de binneneenheid.

De flexibele leidingen voor aanvoer en retour van de sanitairwaterboiler moeten eerst aan de binneneenheid worden bevestigd en na positionering van de boiler van boven op de boiler worden aangesloten.

De op de binneneenheid voorgeïnstalleerde sanitairwatervoeler moet aan de achterzijde van de boiler in de daarvoor bedoelde dompelhuls worden gestoken. Bij de sanitairwaterboiler (MDHW 335) met elektrische hulpverwarming bevinden zich aan de achterzijde van de boiler twee dompelhulzen op verschillende hoogte voor de montage van de sanitairwatervoeler. Pos. 5 onderste positie (zie afbeelding Kap. 3.2.2 auf S. 7) voor hoge stortvermogens.

Pos. 7 bovenste positie (zie afbeelding Kap. 3.2.2 auf S. 7) voor werking met optimaal energieverbruik.

Daarna kan de koud- en warmwateraansluiting worden uitgevoerd. Daarvoor worden verbindingen geadviseerd die bij service gemakkelijk kunnen worden geopend.

In de plaatsingsruimte mogen niet afhankelijk van het seizoen vorst of hogere temperaturen dan 35 °C optreden.

Het minimumvolume van de ruimte waarin de warmtepomp is opgesteld, mag afhankelijk van de koudemiddelhoeveelheid in het apparaat niet lager zijn dan de volgende waarde:

Vermogensniveau	Koudemiddelhoeveelheid	Toegestane concentratie in de plaatsingsruimte conform DIN EN 378 (Tab. C.3)	Minimaal toegestaan ruimtevolumen bij opstelling binnen
9 kW	4,20 kg R410A	0,39 kg/m <sup>3</sup>	10,8 m <sup>3</sup>
12 kW	4,78 kg R410A	0,39 kg/m <sup>3</sup>	12,3 m <sup>3</sup>

Bij een verhoging van de koudemiddelhoeveelheid moet het ruimtevolumen worden berekend volgens onderstaande formule:

$$[\text{minimaal toegestaan ruimtevolumen m}^3] = \frac{[\text{koudemiddelhoeveelheid in kg}]}{[\text{toegestane concentratie 0,39 kg/m}^3]}$$

## 5.3 Geluidsemisies

Dankzij de doeltreffende geluidsisolatie werkt de warmtepomp zeer stil. Geluidsoverdracht naar de fundering of naar het verwarmingssysteem wordt door interne ontkoppelingsmaatregelen in hoge mate voorkomen.

## 6 Montage / aansluiting

### 6.1 Montage koudemiddel- en elektrische leiding

De koudemiddelleidingen en de elektrische leidingen voor de verbinding van de binneneenheid met de buiteneenheid moeten apart als accessoire worden besteld.

Om de verbindingsleidingen aan te leggen wanddoorvoeren op een geschikte plaats maken. De wanddoorvoer moet afhankelijk van de lokale omstandigheden worden beschermd tegen binnendringend water.

De wanddoorvoeren moeten na afloop van de aanlegwerkzaamheden weer goed worden afgesloten. (voor aansluiting van de elektrische leiding zie Kap. 6.6 auf S. 16 en voor aansluiting koudemiddelleiding zie Kap. 6.7 auf S. 19).

### 6.2 Condenswaterafvoer

Het bij het gebruik ontstane condenswater dient vorstvrij te worden afgevoerd. De buiteneenheid moet waterpas staan zodat het water goed kan weglopen.

De condenswaterbak biedt verschillende mogelijkheden voor de condenswaterafvoer.

- Fundering met grind. De infiltratie moet min. 1,5 l per kW verwarmingsvermogen per dag en de diameter van de afvoerbuï moet min. 50 mm bedragen.
- Lozing in een vuilwater-, regenwater- of afwateringskanaal

Als de condenswaterafvoer zo wordt geïnstalleerd dat er vorstgevaar bestaat, moet hij tegen bevrozing worden beveiligd met een condensafvoerwarming, die als speciale accessoire verkrijgbaar is.

Deze wordt in de buiteneenheid parallel aan de sproeierringverwarming (E4) aangesloten.

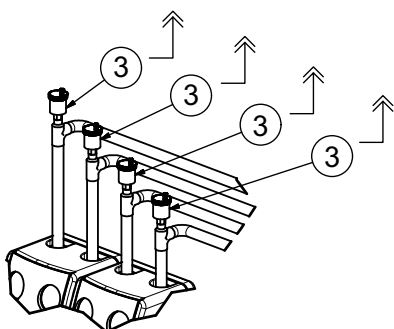
#### **⚠ LET OP!**

**De vorstgrens kan per klimaatregio verschillen. De voorschriften van de betreffende landen moeten in acht worden genomen.**

### 6.3 Aansluiting aan verwarmingszijde

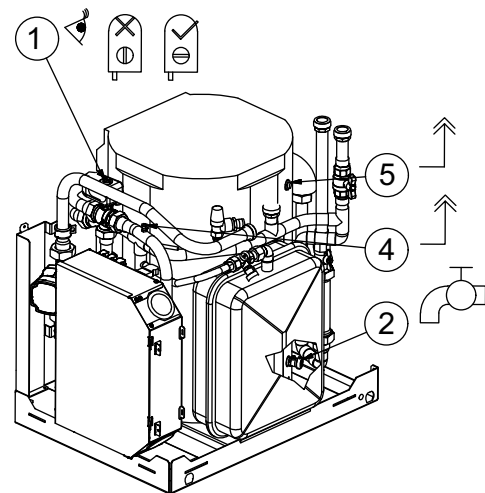
Voordat de warmtepomp aan de verwarmingszijde wordt aangesloten, moet de verwarmingsinstallatie worden gespoeld om eventueel aanwezig vuil, resten afdichtingsmateriaal en dergelijke te verwijderen. Wanneer zich in de condensor resten ophopen, kan dit tot totale uitval van de warmtepomp leiden.

Direct vóór en na de binneneenheid moet een ontluuchtingsmogelijkheid worden aangebracht.

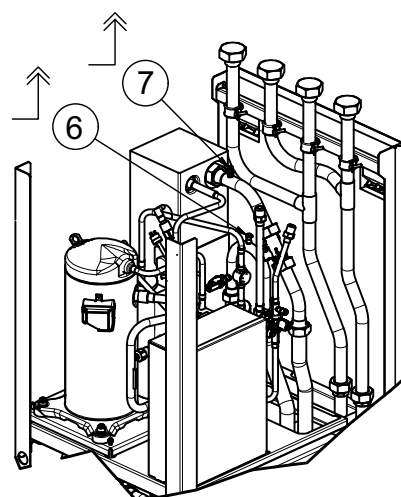


Nadat de installatie aan de verwarmingszijde is uitgevoerd, moet de verwarmingsinstallatie worden gevuld, ontluucht en afgeperst.

Daarbij moet ervoor worden gezorgd dat alle verwarmingskringen en afsluiters zijn geopend en dat het driewegomschakelventiel in de verwarmingsmodus staat (pos. 1 toestand bij levering). De verwarmingsinstallatie via de vul- en aftapkraan (pos. 2) vullen tot de installatiedruk (ca. 1,5 bar) is bereikt. Er moet een geschikte vulslang met manometer worden gebruikt. Daarbij alle aansluitingen en de complete verwarmingsinstallatie controleren op lekkages. De ontluuchting van de verwarmingsinstallatie moet op het hoogste punt worden uitgevoerd (pos. 3 bijv. radiator, warmtepomp aansluiting).



Nadat hier de volledige lucht is ontsnapt, moet de binneneenheid worden ontluucht aan de ventielen van de sanitairwaterboiler (zie Kap. 3.2 pos. 4), de elektrische hulpverwarming (pos. 4), het buffervat (pos. 5), vuilfilter (pos. 6) en plaatwarmtewisselaar (pos. 7), tot ook hier het verwarmingswater er zonder bellen uit komt.



Als er spanning op staat, kan het omschakelventiel om beter te ontluuchten op de bedieningseenheid (user interface) op het installatieniveau onder controlefuncties worden heen en weer geschakeld tussen verwarmingsmodus en sanitairwatermodus.

Ten slotte vul- en aftapkraan sluiten, installatiedruk controleren en indien nodig bijvullen.

Bij het vullen van de installatie moet op het volgende worden gelet:

- onbehandeld vul- en suppletiewater moet van drinkwaterkwaliteit zijn (kleurloos, helder, zonder afzettingen)
- het vul- en suppletiewater moet zijn gefilterd (poriënwijdte max. 5 µm).

Kalksteenvorming in warmwaterverwarmingsinstallaties kan niet worden voorkomen, maar is in installaties met aanvoertemperaturen onder 60 °C verwaarloosbaar gering. Bij hogetemperatuurwarmtepompen en vooral bij bivalente installaties met groot vermogen (combinatie warmtepomp + ketel) kunnen ook aanvoertemperaturen van 60 °C en meer worden bereikt. Daarom moet het vul- en suppletiewater volgens VDI 2035 - blad 1 aan de volgende richtwaarden voldoen. De waarden van de totale hardheid kunnen in de tabel teruggevonden worden.

Totaal verwarmingsvermogen in kW	Totaal aardalkaliën in mol/m <sup>3</sup> resp. mmol	Specifiek installatievolume (VDI 2035) in l/kW		
		< 20	≥ 20 < 50	≥ 50
		Totale hardheid in °dH		
< 50	≤ 2,0	≤ 16,8	≤ 11,2	< 0,11 <sup>1</sup>
50 - 200	≤ 2,0	≤ 11,2	≤ 8,4	
200 - 600	≤ 1,5	≤ 8,4	< 0,11 <sup>1</sup>	
> 600	< 0,02	< 0,11 <sup>1</sup>		

1. Deze waarde ligt buiten de toegestane waarde voor warmtewisselaars in warmtepompen.

Abb. 6.1: Richtwaarden voor vul- en suppletiewater volgens VDI 2035

Bij installaties met een bovengemiddeld groot specifiek installatievolume van 50 l/kW raadt de norm VDI 2035 het gebruik van gedemineraliseerd water en een pH-stabilisator aan om het corrosiegevaar in de warmtepomp en de verwarmingsinstallatie te minimaliseren.

### **⚠ LET OP!**

**Bij gedemineraliseerd water moet erop worden gelet dat de minimaal toegestane pH-waarde van 7,5 (minimaal toegestane waarde voor koper) niet wordt overschreden. Een overschrijding kan tot vernieling van de warmtepomp leiden.**

### Minimumdebiet verwarmingswater

Het minimumdebiet van het verwarmingswater van de warmtepomp moet in elke bedrijfstoestand van de verwarmingsinstallatie worden gegarandeerd. Bij overschrijding van het minimumdebiet van het verwarmingswater wordt de warmtepomp geblokkeerd.

Het nominale debiet wordt afhankelijk van de max. aanvoertemperatuur aangegeven in de apparaatinformatie en moet bij de planning in acht worden genomen. Bij retourtemperaturen onder 30 °C moet het debiet zijn afgestemd op de nominale situatie.

Het aangegeven nominale debiet (zie "Apparaatinformatie") moet in elke bedrijfstoestand worden gegarandeerd. De ingebouwde debietcontrole is uitsluitend bedoeld voor uitschakeling van de warmtepomp bij een ongewone en abrupte daling van het minimale verwarmingswaterdebiet en niet voor de bewaking en beveiliging van het nominale debiet.

### Vorstbeveiliging

Warmtepompen die aan vorst blootstaan, moeten met de hand worden afgetapt. Indien de warmtepompmanager en de verwarmingscirculatiepomp bedrijfsklaar zijn, werkt de vorstbeveiligingsfunctie van de warmtepompmanager. Bij buitenbedrijfstelling van de warmtepomp of bij stroomuitval moet de installatie worden afgetapt. Bij warmtepompsystemen waarbij stroomuitval niet kan worden herkend (vakantiehuis), moet de verwarmingskring met een geschikte vorstbeveiliging worden gebruikt.

## 6.4 Aansluiting sanitairwater

De installatie en inbedrijfstelling moeten worden uitgevoerd door een gecertificeerd vakbedrijf. Daarbij moet de werking en de dichtheid van het gehele systeem worden gecontroleerd, inclusief de in de fabriek gemonteerde delen. De volgens DIN 4753 geëmailleerde boiler is geschikt voor normaal drinkwater.

In de verbruikerkring kunnen de volgende materialen in de sanitairwaterkring zijn gemonteerd:

- Koper
- Roestvrij staal
- Messing
- Kunststof

Neem bij de installatie van het drinkwatersysteem ook de voorschriften conform de richtlijn van het Duitse Umweltbundesamt [federale milieudienst] (positieve lijst) in acht. Afhankelijk van de in de sanitairwaterkring toegepaste materialen (installatie door de klant) kan er door incompatibele materialen corrosieschade optreden. Hierop moet in het bijzonder worden gelet als verzinkte en aluminiumhoudende materialen worden gebruikt. Als er tijdens het gebruik gevaar bestaat dat het water verontreinigingen bevat, moet een geschikte filter worden aangebracht.

De op het typeplaatje vermelde werkoverdrukken mogen niet worden overschreden. Indien nodig moet er een drukreducerend ventiel worden gemonteerd.

Controleer vóór de inbedrijfstelling of de watertoevoer geopend en de boiler is gevuld.

De sanitairwaterboiler moet ter plaatse worden voorzien van een gecertificeerd veerbelast membraanveiligheidsventiel. Tussen de boiler en het veiligheidsventiel mag geen afsluitrichting worden ingebouwd. De storingsvrije werking van het ventiel moet regelmatig worden gecontroleerd.

- Voordat de verwarmingswaterleidingen worden aangesloten, moet de gladdebuiswarmtewisselaar worden gespoeld met water.
- De op het typeplaatje vermelde werkoverdrukken mogen niet worden overschreden. Indien nodig moet er een drukreducerend ventiel worden gemonteerd.
- Elektrische installaties mogen alleen door erkende elektromonteurs en volgens het overeenkomstige schakelschema worden aangesloten. De voorschriften van het energiebedrijf en van VDE [vereniging van Duitse elektromonteurs] moeten beslist in acht worden genomen.

Geadviseerd wordt jaarlijks een onderhoudsbeurt aan de installatie te laten uitvoeren door een vakbedrijf.

### **⚠ LET OP!**

**De magnesiumanode moet volgens DVGW voor het eerst na 2 jaar en vervolgens met dezelfde tussenpozen door de service worden gecontroleerd en indien nodig vervangen. (Anode vervangen als de beschermingsstroom lager dan 0,3 mA is)**



## 6.5 Aansluiting temperatuurvoeler

De volgende temperatuurvoelers zijn reeds ingebouwd resp. moeten aanvullend worden gemonteerd:

- Buitentemperatuur (R1) ligt bij (NTC-2)
- Retourtemperatuur (R2) ingebouwd (NTC-10)
- Aanvraagvoeler (R2.2) ingebouwd (NTC-10)
- Debietcontrole met aanvoervoeler (R3.1) ingebouwd (PT1000)
- Sanitairwatertemperatuur (R3) aangesloten (NTC-10), moet nog worden gepositioneerd.

### 6.5.1 Voelerkarakteristieken

Temperatuur in °C		-20	-15	-10	-5	0	5	10	
NTC-2 in kΩ		14,6	11,4	8,9	7,1	5,6	4,5	3,7	
NTC-10 in kΩ		67,7	53,4	42,3	33,9	27,3	22,1	18,0	
PT 1000 in kΩ		0,92	0,94	0,96	0,98	1,0	1,02	1,04	
15	20	25	30	35	40	45	50	55	60
2,9	2,4	2,0	1,7	1,4	1,1	1,0	0,8	0,7	0,6
14,9	12,1	10,0	8,4	7,0	5,9	5,0	4,2	3,6	3,1
1,06	1,08	1,1	1,12	1,14	1,16	1,18	1,2	1,22	1,24

De op de warmtepompmanager aan te sluiten temperatuurvoelers moeten voldoen aan de in de tabel aangegeven waarden.

### 6.5.2 Montage van de buitentemperatuurvoeler

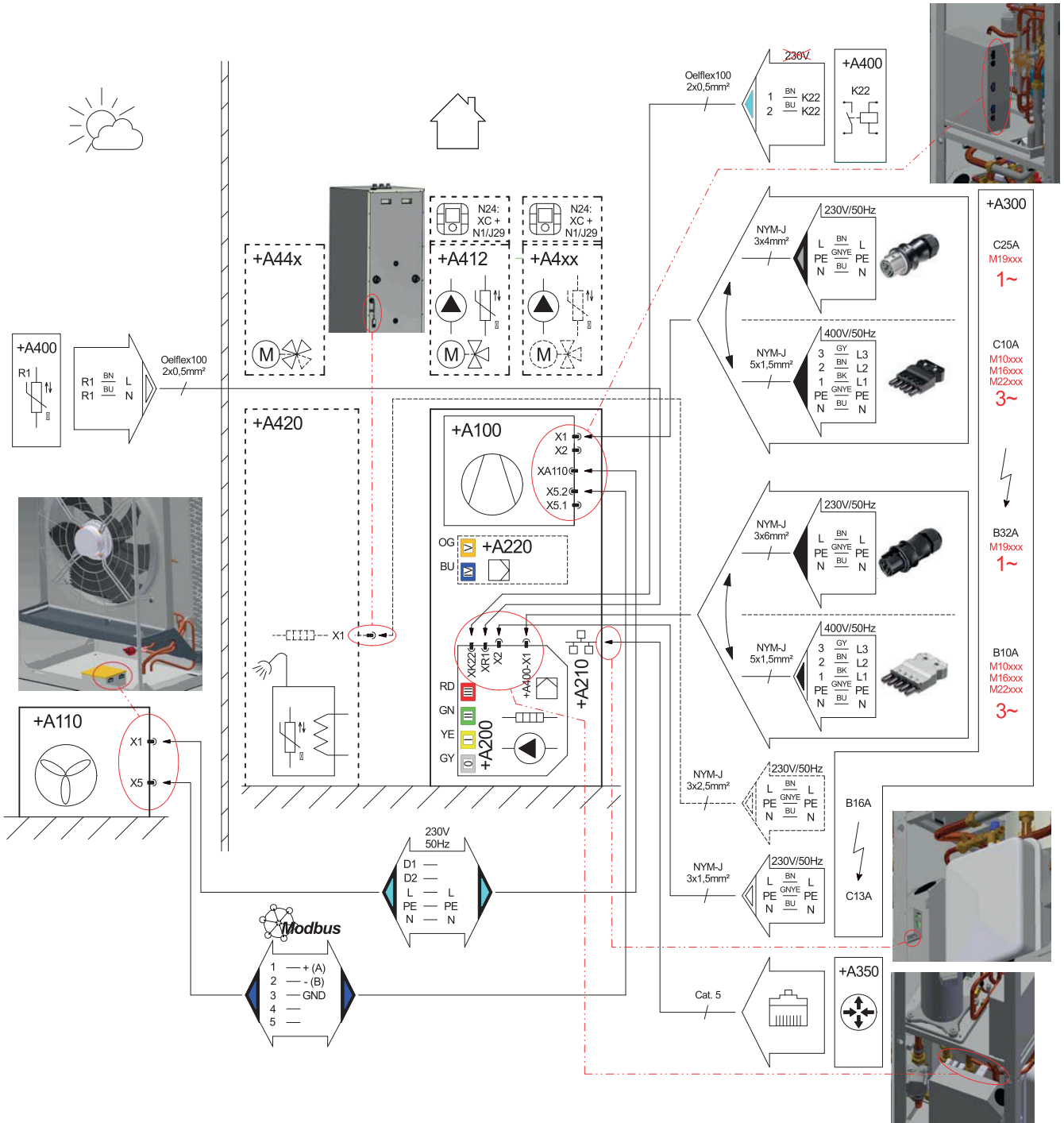
De temperatuurvoeler moet zo worden aangebracht dat alle weersinvloeden worden geregistreerd en de meetwaarde niet wordt vervalst.

- bevestiging aan de buitenmuur en indien mogelijk aan de noordelijke/noordwestelijke zijde
- niet op "beschutte plek" (bijv. in een muurnis of onder het balkon) monteren
- niet in de buurt van ramen, deuren, ontluchttingsopeningen, buitenlampen of warmtepompen aanbrengen
- in geen enkel seizoen blootstellen aan direct zonlicht

Ontwerpparameters voelerleiding	
Geleidermateriaal	Koper
Kabellengte	50 m
Omgevingstemperatuur	35 °C
Installatiewijze	B2 (DIN VDE 0298-4 / IEC 60364-5-52)
Buitendiameter	4-8 mm

## 6.6 Elektrische aansluiting







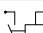
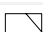


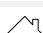




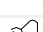
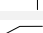

### 6.6.1 Elektrisch schema (voorbeeld integratie)



Legenda van symbolen zie Kap. 6.6.2 op S. 17

Onderdeelcode zie Kap. 6.6.3 op S. 17

## 6.6.2 Legenda van symbolen

	Stekker
	Stekker aansluiting
	Compressor / koelkring
	Ventilator / buiteneenheid
	Stroomdistributie
	Temperatuurvoeler
	Potentiaalvrij contact
	Regelaar / WPM
	Verwarming / 2e warmtegenerator
	Pomp / hydraulische module
	Binnen
	Buiten
	Router
	LAN
	Mengkraan
	Sanitairwater
	Warmtewisselaar
	Smart-RTC (intelligente ruimtetemperatuurregelaar)

## 6.6.3 Onderdeelcode

+A100	Koelkring
+A110	Buiteneenheid
+A200	Hydraulisch systeem / WPM
+A210	Master Unit
+A220	Uitbreidingsmodule WPM
+A300	Stroomdistributie
+A350	Router
+A400	Hydraulische installatie (algemeen)
+A411	1e kring: gemengd
+A412	2e kring: gemengd
+A420	Sanitairwater
+A441	Bivalent
+A442	Hernieuwbaar
+A451	Koelen actief
B3	Thermostaat sanitairwater
B4	Thermostaat zwembadwater
E10.1	Elektrische verwarming
E10.2/3	Olie-/gasketel
H5	Storingsaanduiding op afstand
K21	Flensverwarming
K22	Energiebedrijfsblokkering
K23	Blokkeringsingang
K28	Omschakeling verwarmen / koelen
K31	Aanvraag circulatie
M13	Verwarmingspomp 1e verwarmingskring
M15	Verwarmingspomp 2e verwarmingskring
M16	Extra circulatiepomp
M18	Sanitairwaterlaadpomp
M21	Mengkraan 1e kring
M22	Mengkraan 2e kring
M24	Circulatiepomp sanitairwater
M26	Mengkraan Bivalent
M27	Mengkraan Hernieuwbaar
M28	Pomp hernieuwbaar
N5	Dauwpuntbewaker
N9	Ruimtethermostaat
N24	Smart-RTC
N27	Smart-Grid
R1	Buitenvoeler
R2.2	Aanvraagvoeler
R3	Sanitairwatervoeler
R13	Voeler Hernieuwbaar
R34	Voeler Bivalent
R35	Voeler 1e kring
R5	Voeler 2e kring
X1	Stekker lastvoeding
X2	Stekker stuurspanning
X5.x	Communicatie
Xx	Stekker

## 6.6.4 Elektrische aansluiting algemeen

Alle aansluitleidingen moeten door de klant ter beschikking worden gesteld. Het type leiding (diameter, draadtype, etc.) moet worden gekozen met inachtneming van elektrische grootheden die van invloed zijn (bijv. vermogen, stroom, spanning, etc.) en de desbetreffende VDE-, EN- en VNB-voorschriften. Informatie hierover is o.a. in de apparaatinformatie te vinden en de elektrische documenten kunnen als planningshulp worden geraadpleegd.

### **⚠ LET OP!**

**De stekkers zijn beveiligd tegen eruit trekken. Voordat ze eruit kunnen worden getrokken, moeten ze met een kleine schroevendraaier worden ontgrendeld.**

## 6.6.5 Elektrische aansluiting binneneenheid

Voor het gebruik van de warmtepomp moeten minstens de volgende leidingen/signalen worden aangesloten:

- Voedingsspanning / koelkring  
In de vermogensvoeding voor de koelkring moet een alpolige uitschakeling met een contactopeningsafstand van minstens 3 mm (bijv. contactor energiebedrijfsblokkering, vermogenscontactor) worden aangebracht. Een 3-polige zekeringautomaat, met gemeenschappelijke uitschakeling van alle buitenkabels (uitschakelstroom volgens apparaatinformatie) zorgt, rekening houdend met de dimensionering van de interne bedrading, voor bescherming tegen kortsluiting. De relevante componenten in de warmtepomp bevatten een interne bescherming tegen overbelasting.  
Bij het aansluiten op de schakelkast van de koelkringmodule met +A100-X1 moet worden gezorgd voor een rechts draaiveld van de lastvoeding.  
Fasenvolgorde: L1, L2, L3.

### **⚠ LET OP!**

**Let op het rechts draaiveld: bij een verkeerde bedrading wordt het opstarten van de warmtepomp verhinderd. Er wordt een waarschuwing hierover weergegeven.**

- Communicatie / stuurspanning (hydraulisch systeem <-> koelkring)  
De communicatie- en stuurspanningsleiding van de hydraulische schakelkast (met warmtepompmanager) naar de koelkringmodule zijn al voorbedraad en eindigen bij de stekkers +A100-X2 (stuurspanning) en +A100-X5.1 (communicatie). Soms moeten deze er alleen nog worden ingestoken.
- Stuurspanning  
De 3-aderige elektrische voedingskabel voor de warmtepompmanager (+A200 -N1) wordt in de warmtepomp naar de hydraulische schakelkast +A200-X2 geleid. De voedingskabel (L/N/PE ~230 V, 50 Hz) moet onder permanente spanning staan en moet om deze reden vóór de contactor van de energiebedrijfsblokkering worden afgetakt resp. op de huishoudstroom worden aangesloten, omdat anders gedurende een energiebedrijfsblokkering belangrijke beveiligingsfuncties buiten werking zijn.
- Energiebedrijfsblokkering  
De contactor van de energiebedrijfsblokkering (-K22) met 3 hoofdcontacten (1/3/5 // 2/4/6) en een hulpcontact (maakcontact 13/14) moet worden afgestemd op het vermogen van de warmtepomp passen en door de klant ter beschikking worden gesteld. Het potentiaalvrije maakcon-

tact van de contactor van de energiebedrijfsblokkering (13/14) wordt tot aan de hydraulische schakelkast bedraad en moet daar worden aangesloten op de desbetreffende stekker +A200-XK22. **Let op! Lage spanning!**

- Buitenvoeler  
De buitenvoeler wordt via de stekker +A200-XR1 aangesloten op de hydraulische module.
- Voedingsspanning hydraulisch systeem  
Voor de spanningsvoorziening van de 2e warmtegenerator moet overeenkomstig het vermogen een leiding naar het apparaat worden gelegd en op de hydraulische schakelkast worden aangesloten met stekker +A400-X1.  
In de toestand bij levering is de 2e warmtegenerator op 6 kW geconfigureerd om aan de verhoogde warmtebehoefte tijdens het drogen/uitdalen van de bouwmasse te kunnen voldoen. In de regelmodus moet deze worden aangepast aan het werkelijk benodigde hulpverwarmingsvermogen (combinatielabel).  
Om deze te reduceren tot 4 resp. 2 kW moeten één of twee verbindingen tussen +A400-K20 (relais 2e warmtegenerator) en +A400-F17 (veiligheidstemperatuurbegrenzer) - beide opgenomen in de hydraulische schakelkast - worden verwijderd.

## 6.6.6 Elektrische aansluiting buiteneenheid

Parallel aan de koudemiddelleiding moet een spanningsvoeding (stekker +A110-X1 <-> +A100-XA110) en communicatieleiding (stekker +A110-X5 <-> +A100-X5.2) tussen de koelkring en de buiteneenheid worden aangelegd.

### **i AANWIJZING**

**De bezetting van de warmtepompmanager is te vinden in de Quick Installation Guide. Bovendien zijn de functies op het tekstveld van de warmtepompmanager gedrukt.**

## 6.6.7 LAN-/netwerkaansluiting

De warmtepomp kan via een router op het internet worden aangesloten. Hierdoor kan de gebruiker te allen tijde toegang krijgen tot de installatie om parameters in te stellen of informatie uit te lezen. Onderhoudsbeurten of software-updates worden vereenvoudigd.

Voor de aansluiting is een gangbare netwerkkabel (cat. 5) nodig, die tussen de externe router (+A350) en de netwerkinterface (+A210) van de binneneenheid wordt aangesloten.

## 6.6.8 Aansluiting sanitairwaterboiler

Zoals onder Kap. 5.2 auf S. 12 is beschreven, is de sanitairwatervoeler al aangesloten en hoeft deze alleen nog op de betreffende voelerpositie te worden gemonteerd. Bij sanitairwaterboiler (MDHW 335) met elektrische hulpverwarming sanitairwater (flensverwarming) moet de voedingsspanning op de meegeleverde stekker +A420-X1 worden aangesloten en ingestoken. De stuurleiding die achter uit de boiler hangt, moet in de hydraulische schakelkast (+A200) volgens de kleur en opdruk worden ingestoken.

## 6.7 Aansluiting koudemiddelleidingen

### ⚠ LET OP!

Werkzaamheden aan de installatie mogen uitsluitend worden uitgevoerd door een bevoegde en vakkundige service.

Bij de installatie van de koudemiddelbuizen moet aan bepaalde voorwaarden met betrekking tot buislengte en verhoging worden voldaan. Nadat aan alle voorwaarden is voldaan, kan de aansluiting van de verbindingsbuis van de buiteneenheid naar de binneneenheid beginnen.

### 6.7.1 Vereisten voor buislengte en verhoging

Model	Buismaat (mm) (buitendiameter x wanddikte)		Lengte A (m)			*extra koudemiddel (g/m)
	Gas	Vloeistof	Normaal	Min.	Max.	
9 kW	18 x 1	12 x 1	7	3	10	140
12 kW	18 x 1	12 x 1	7	3	10	140

De binneneenheid van de warmtepomp is al gevuld met koudemiddel. De standaard buislengte bedraagt 3,0 m. Tot een lengte van 7 m hoeft geen extra koudemiddel te worden bijgevoerd. Als de buislengte meer dan 7 m bedraagt, moet het systeem volgens de tabel worden bijgevoerd met extra koudemiddel.

### ⚠ LET OP!

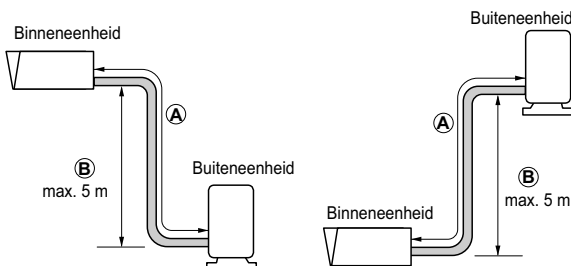
Bij ondeskundig bijvullen van koudemiddel bestaat gevaar voor storingen tijdens de werking.

### ⚠ LET OP!

De lengte van de koudemiddelleiding wordt berekend uit de totale leidinglengte vanaf het desbetreffende aansluitpunt van de binnen- tot de buiteneenheid.

Bij ondeskundig bijvullen van koudemiddel boven 10 m bestaat gevaar voor storingen tijdens de werking en een totale uitval van de warmtepomp.

\*Voorbeeld: bij de montage van het 9 kW model op een afstand van 10 m moet volgens onderstaande berekening 420 g koudemiddel worden toegevoegd:  $(10 - 7) \times 140 \text{ g} = 420 \text{ g}$



### i AANWIJZING

Wanneer de binneneenheid hoger of lager wordt gemonteerd dan de buiteneenheid, moet vanaf een hoogteverschil van meer dan 2,5 m de montage van olieafloop- en oliehefbochten in de zuiggasleiding apart worden gecontroleerd door een koeltechnisch installateur. De maximale verhoging B tussen binneneenheid en buiteneenheid bedraagt 5 m

### i AANWIJZING

De aangegeven bedrijfsgegevens van het apparaat gelden voor de standaard buislengte, zie apparaatinformatie.

### 6.7.2 Buisverbinding

De verbindingpunten van de koudemiddelleidingen moeten volgens de hardsoldeermethode worden gemaakt. Hierbij moeten alle algemeen geldende montage- en werkstappen in acht worden genomen.

Tijdens de hardsoldeerwerkzaamheden moet het buissysteem worden gespoeld met een inert gas (bijv. stikstof). Om te voorkomen dat aangrenzende onderdelen beschadigd raken moeten deze adequaat worden gekoeld.

### 6.7.3 Dichtheidscontrole en evacueren

Lucht en vocht in het koelsysteem hebben ongewenste effecten, zoals in het onderstaande is aangegeven.

- 1) De druk in het systeem stijgt.
- 2) Bedrijfsstroom stijgt.
- 3) Vermogen van de koeling (resp. verwarming) daalt.
- 4) Vocht in het koelcircuit kan bevriezen en de Capillaire buizen raken verstopt.
- 5) Water kan corrosie van onderdelen in het koelsysteem veroorzaken.

Daarom moeten de aansluitbuizen worden gecontroleerd op lekkages en worden leeggepompt om vocht en niet condenserbare gassen uit het systeem te verwijderen.

#### Stap 1: voorbereiding

Controleer of elke buis (vloeistof- en aanzuigzijde) tussen de binnen- en buiteneenheid goed is verbonden. Zorg ervoor dat beide onderhoudsventielen aan de vloeistof- en aanzuigzijde van de binneneenheid op dat moment zijn gesloten.

#### Stap 2: dichtheidscontrole

- Droge-stikstof-gasfles aansluiten op het onderhoudsventiel (met Schrader).
- Het systeem belasten met 40 bar droge stikstof. Het flesventiel sluiten als de testdruk is bereikt. Daarna met vloeibare zeep naar lekkages zoeken.

### i AANWIJZING

Om te voorkomen dat vloeibare stikstof in het koelsysteem binnendringt, moet de bovenzijde van de gasfles tijdens het opbouwen van druk in het systeem hoger gelegen zijn dan de onderzijde.

- Alle buisverbindingen (binnen en buiten) moeten met een zeepsopje worden gecontroleerd op lekken. Bellen wijzen op een lek. De zeep moet erna met een schone doek worden weggeveegd.
- Wanneer geen lekkages aan het systeem zijn geconstateerd, de stikstof aftappen.

**Stap 3: evacueren**

- De vacuümpomp aansluiten op het onderhoudsventiel (met Schrader).
- De vacuümpomp laten werken tot het betreffende vacuüm is bereikt. Bij het evacueren moet minstens een absolute druk van 0,2 mbar worden bereikt. Aan te bevelen zijn echter drukken onder 0,2 mbar.
- De vacuümpomp afsluiten en onmiddellijk starten met het vullen.

**Stap 4: vullen**

Na een correcte dichtheidscontrole en evacuatie de onderhoudsventielen aan de binneneenheid openen. Bij koudeleidingen > 7,0 m koudemiddel overeenkomstig bijvullen.

De warmtepomp is nu klaar voor gebruik.

## 7 Inbedrijfstelling

### 7.1 Algemeen

Voor een inbedrijfstelling volgens de voorschriften dient deze door een door de fabriek bevoegde service uitgevoerd te worden.

De inbedrijfstelling dient in de verwarmingsmodus te worden uitgevoerd.

#### AANWIJZING

**Bij werkzaamheden aan het apparaat moeten persoonlijke beschermingsmiddelen (veiligheidsbril, veiligheidsschoenen, indien nodig handschoenen) worden gebruikt. Zorg ervoor dat onderdelen met kunststofdelen worden beschermd tegen klappen van bijvoorbeeld gereedschap om beschadigingen aan deze onderdelen uit te sluiten.**

### 7.2 Voorbereiding

Voorafgaand aan de inbedrijfstelling moeten de volgende punten worden gecontroleerd:

- Alle aansluitingen van de binneneenheid moeten zijn gemonteerd.
- Alle aansluitingen van de buiteneenheid moeten zijn gemonteerd.
- De sanitairwaterboiler moet volledig zijn gevuld en de warmwatertoevoer moet zijn geopend.
- In de verwarmingskring moeten alle afsluiters die de correcte stroming van het verwarmingswater zouden kunnen belemmeren, zijn geopend.
- De luchtaanzuig-/uitblaasweg moeten vrij worden gehouden.
- De instellingen van de Master-Unit moeten volgens de bijbehorende gebruiksaanwijzing zijn afgestemd op de verwarmingsinstallatie.
- Het verwarmingswatercircuit en het buffervat moeten volledig zijn gevuld en ontlucht.
- De condenswaterafvoer moet zijn gewaarborgd.
- De afvoer van het verwarmingswateroverdrukventiel moet zijn gewaarborgd.
- De installatie moet volledig met koudemiddel zijn gevuld en de afsluitinrichtingen moeten zijn geopend.

### 7.3 Werkwijze

De inbedrijfstelling van de warmtepomp vindt plaats via de Master-Unit of via een gekoppeld Smart Device. Voor de bediening, instellingen en inrichting zie handleiding "Bediening".

Bij verwarmingswatertemperaturen van minder dan 7 °C is inbedrijfstelling niet mogelijk. Het water in het buffervat moet met de 2e warmtegenerator worden verwarmd tot minstens 20 °C.

Vervolgens moet het volgende verloop worden gerespecteerd om de inbedrijfstelling storingsvrij te realiseren:

- 1) Alle verbruikerkringen moeten worden gesloten.
- 2) Het waterdebiet van de warmtepomp moet worden gegaarandeerd.
- 3) Wacht tot een retourtemperatuur van minstens 25 °C is bereikt.
- 4) Vervolgens worden de afsluiters van de verwarmingskringen achtereenvolgens weer langzaam geopend en wel zo dat het verwarmingswaterdebiet door langzaam openen van de betreffende verwarmingskring constant wordt verhoogd. De verwarmingswatertemperatuur in het buffervat mag daarbij niet onder de 20 °C dalen om ontdooien van de warmtepomp te allen tijde mogelijk te maken.
- 5) Wanneer alle verwarmingskringen volledig zijn geopend en een retourtemperatuur van minstens 20 °C wordt aangehouden, is de inbedrijfstelling voltooid.

#### LET OP!

**Een werking van de warmtepomp met lagere systeemtemperatuur kan tot totale uitval van de warmtepomp leiden.**

## 8 Reiniging / onderhoud

### 8.1 Onderhoud

Om de lak te beschermen moet u erop letten dat er geen voorwerpen tegen het apparaat worden gezet of erop worden gelegd. De buiteneenheid en binneneenheid van de warmtepomp kunnen met gangbare middelen worden gereinigd en gepolijst, bijv. met autopolish.

#### **i AANWIJZING**

**Gebruik geen zand-, soda-, zuur- of chloridehoudende schoonmaakmiddelen, omdat deze het oppervlak aantasten.**

Om storingen door opeenhoping van vuil in de warmtewisselaars te voorkomen moet ervoor worden gezorgd dat er geen vuil in de warmtebron- en verwarmingsinstallatie terecht kan komen. Indien er zich toch dergelijke storingen voordoen, moet de installatie worden gereinigd, zoals hieronder beschreven wordt.

### 8.2 Reiniging binneneenheid

#### **⚠ LET OP!**

**De ingebouwde vuilvanger moet met regelmatige tussenpozen worden gereinigd.**

De onderhoudsintervallen moeten afhankelijk van de vervuilinggraad van de installatie zelf worden gekozen. Het zeefelement moet hierbij worden gereinigd.

Voor de reiniging moet de verwarmingskring in de buurt van de vuilvanger drukloos worden gemaakt, moet het zeefelement door openschroeven van de zeefruimte worden verwijderd en gereinigd. Bij de montage in omgekeerde volgorde moet erop worden gelet dat het zeefelement correct wordt ingebouwd en de schroefverbinding dicht is.

Vooraf bij het gebruik van stalen componenten kan zuurstof in het verwarmingswatercircuit oxidatieproducten (roest) veroorzaken. De roest komt via ventielen, circulatiepompen of kunststof buizen in het verwarmingssysteem terecht. Daarom moet vooral bij het volledige buizensysteem op een diffusiedichte installatie worden gelet.

#### **i AANWIJZING**

**Om afzettingen (bijv. roest) in de condensor van de warmtepomp te voorkomen wordt aanbevolen een geschikt corrosiebeschermingssysteem te gebruiken. Wij adviseren diffusieopen verwarmingsinstallaties te voorzien van een elektrofysische corrosiebeveiliging (bijv. ELYSATOR-systeem).**

Ook resten van smeer- en afdichtingsmiddelen kunnen het verwarmingswater vervuilen.

Indien de vervuiling zo groot is dat het de prestaties van de condensor in de warmtepomp belemmert, moet een installateur de installatie reinigen.

Volgens de huidige stand van kennis adviseren wij om te reinigen met een fosforzuur van 5% of, indien er vaker moet worden gereinigd, met een mierenzuur van 5%.

In beide gevallen moet de reinigingsvloeistof op ruimtetemperatuur zijn. Geadviseerd wordt de warmtewisselaar tegen de normale doorstroomrichting in uit te spoelen.

Om te voorkomen dat zuurhoudend reinigingsmiddel in de kringloop van de verwarmingsinstallatie terechtkomt, adviseren wij het spoelapparaat direct aan te sluiten op de aanvoer en retour van de condensor van de warmtepomp.

Daarna moet met geschikte, neutraliserende middelen nogmaals grondig worden gespoeld om beschadigingen door eventueel in het systeem achtergebleven resten reinigingsmiddel te voorkomen.

De zuren moeten voorzichtig worden gebruikt en de desbetreffende voorschriften van bedrijfsverenigingen moeten in acht worden genomen.

De voorschriften van de fabrikant van het reinigingsmiddel moeten in elk geval in acht worden genomen.

### 8.3 Reiniging sanitairwaterboiler

Geadviseerd wordt 1x per jaar de boiler te controleren en de installatie te reinigen.

De storingsvrije werking van de veiligheidsklep moet regelmatig worden gecontroleerd. Geadviseerd jaarlijks een onderhoud door een vakbedrijf te laten uitvoeren.

De magnesiumanode moet voor het eerst na 2 jaar en vervolgens met dezelfde tussenpozen door een vakman worden gecontroleerd en indien nodig vervangen. (Anode vervangen als de beschermingsstroom lager dan 0,3 mA is)

Door een verstandige werkwijze kunt u aanzienlijk wat energie besparen. Tijdens het gebruik van de warmtepomp moet de sanitairwatertemperatuur bij ca. 50 °C liggen.

### 8.4 Reiniging buiteneenheid

De verdamper, ventilator en condenswaterafvoer moeten voor het begin van het stookseizoen worden ontdaan van verontreinigingen (bladeren, twijgen etc.).

#### **⚠ LET OP!**

**Zorg ervoor dat alle stroomkringen spanningsvrij zijn geschakeld, voordat u het apparaat opent.**

Gebruik voor de reiniging geen scherpe of harde voorwerpen om te voorkomen dat de verdamper en de condenswaterbak worden beschadigd.

Bij extreme weersomstandigheden (bv. sneeuwverstuivingen) kan sporadisch ijsvorming aan de aanzuig- en uitblaaszones optreden. Verwijder in dat geval ijs en sneeuw bij de aanzuig- en uitblaaszones om het minimumluchtdebiet te waarborgen.

Om een probleemloze afvoer uit de condenswaterbak te waarborgen moet deze regelmatig worden gecontroleerd en indien nodig gereinigd.



## 9 Storingen / foutopsporing

Deze warmtepomp is een kwaliteitsproduct dat storingsvrij dient te werken. Als er toch een storing optreedt, wordt deze op het display van de Master-Unit aangegeven.

Wanneer u de storing niet zelf kunt verhelpen, waarschuw dan de bevoegde service.

### **⚠ LET OP!**

**Werkzaamheden aan de installatie mogen uitsluitend worden uitgevoerd door een bevoegde en vakkundige service.**

### **⚠ LET OP!**

**Zorg ervoor dat alle stroomkringen spanningsvrij zijn geschakeld, voordat u het apparaat opent.**

### **i AANWIJZING**

**Bij werkzaamheden aan het apparaat moeten persoonlijke beschermingsmiddelen (veiligheidsbril, veiligheidsschoenen, indien nodig handschoenen) worden gebruikt. Zorg ervoor dat onderdelen met kunststofdelen worden beschermd tegen klappen van bijvoorbeeld gereedschap om beschadigingen aan deze onderdelen uit te sluiten.**

## 10 Buitenbedrijfstelling / verwijdering van afvalstoffen

Voordat u de warmtepomp demonteert, moet de machine spanningsvrij worden geschakeld en moeten alle toevoer- en afvoerkleppen worden gesloten. De warmtepomp moet door vakpersoneel worden gedemonteerd. Milieurelevante eisen voor terugwinning, recycling en verwijdering van afvalstoffen en componenten volgens de gangbare normen moeten worden nageleefd. Dit geldt in het bijzonder voor het vakkundig verwijderen van koudemiddel en koelolie.

## 11 Apparaatinformatie

### 11.1 Apparaatinformatie warmtepomp

Type- en verkoopbenaming		091HCIAOC6	121HCIAOC6
<b>1 Bouwvorm</b>		System M Comfort C	System M Comfort C
Warmtebron		Lucht	Lucht
1.1 Energie-efficiëntieklasse hoge temperatuur		A+	A+
1.2 Energie-efficiëntieklasse lage temperatuur		A++	A++
1.3 Seizoensgebonden vermogenscoëfficiënt gemiddeld klimaat 35 °C / 55 °C (SCOP conform EN 14825)		4,2 / 3,0	4,0 / 3,1
1.4 Regelaar		geïntegreerd	geïntegreerd
1.5 Opstellingsplaats warmtegenerator		Binnen	Binnen
1.6 Opstellingsplaats warmtebron		Buiten	Buiten
1.7 Warmtehoeveelheidmeting		geïntegreerd	geïntegreerd
1.8 Vermogensniveaus		1	1
<b>2 Gebruiksgrenzen</b>			
2.1 Verwarmingswateraanvoer/-retour <sup>1</sup>	°C	tot 60 ± 2 / vanaf 20	tot 60 ± 2 / vanaf 20
2.2 Lucht (verwarmen) <sup>1</sup>	°C	-22 tot +35	-22 tot +35
2.3 Koelwateraanvoer	°C	+ 7 tot +20	+ 7 tot +20
2.4 Lucht (koelen)	°C	+15 tot +45	+15 tot +45
<b>3 Debiet<sup>2</sup> / geluid</b>			
3.1 Debiet van het verwarmingswater/vrije compressie			
Nominaal debiet conform EN 14511 A7/ W35...30	m³/h / Pa	1,4 / 31000	1,9 / 18000
A7 / W45...40	m³/h / Pa	1,3 / 40000	1,8 / 24000
A7 / W55...47	m³/h / Pa	0,8 / 60000	1,1 / 55000
3.2 Minimumdebiet verwarmingswater	m³/h	0,8 / 60000	1,1 / 55000
3.3 Koelwaterdebiet / vrije compressie			
Nominaal debiet conform EN 14511 A / W18...23	m³/h / Pa	1,4 / 31000	1,6 / 33000
Minimumdebiet koelwater	m³/h / Pa	1,4 / 31000	1,6 / 33000
3.4 Geluidsvermogensniveau conform EN 12102 bij A7/W55 buiten Normale / verlaagde werking <sup>3</sup>	dB(A)	54 / 53	55 / 54
3.5 Geluidsdruk niveau op 10 m afstand buiten <sup>4</sup> Normale / verlaagde werking <sup>3</sup>	dB(A)	25 / 24	25 / 24
3.6 Geluidsvermogensniveau conform EN 12102 bij A7/W55 binnen	dB(A)	45	45
3.7 Geluidsdruk niveau op 1 m afstand binnen <sup>4</sup>	dB(A)	34	34
3.8 Luchtdebiet Normale / verlaagde werking <sup>3</sup>	m³/h	3300 / 2900	3800 / 3000
<b>4 Afmetingen / gewicht en inhoud</b>			
4.1 Afmetingen apparaat <sup>5</sup>	binnen zonder aansluitingen h x b x l mm	1400 x 600 x 750	1400 x 600 x 750
	buiten zonder aansluitingen h x b x l mm	1230 x 850 x 600	1230 x 850 x 600
4.2 Apparaataansluitingen	verwarming inch	G 1 1/4" buitendraad	G 1 1/4" buitendraad
4.3 Gewicht binneneenheid zonder koelkringmodule / koelkringmodule / buiten-eenheid	kg	100 / 64 / 90	100 / 71 / 98
4.4 Koudemiddel / totaal vulgewicht	type / kg	R410A / 4,2 <sup>6</sup>	R410A / 4,78 <sup>6</sup>
4.5 GWP-waarde / CO <sub>2</sub> equivalent	-- / t	2088 / 8,7	2088 / 9,9
4.6 Smeermiddel / totale inhoud	type / liter	Polyolester (POE) / 1,24	Polyolester (POE) / 1,24
4.7 Volume verwarmingswater in de binneneenheid	liter	65	65
4.8 Elektrische buisverwarming trappen instelbaar (fabrieksinstelling)	kW	2; 4; 6 (6)	2; 4; 6 (6)
4.9 Buffervat			
Nominale inhoud / max. bedrijfsdruk	liter / bar	50 / 3,0	50 / 3,0
4.10 Volume expansievat	liter	24	24
4.11 Aanspreekdruk veiligheidsventiel	bar	2,5	2,5

Type- en verkoopbenaming		091HCIAOC6	121HCIAOC6
<b>5 Elektrische aansluiting</b>			
5.1 Voedingsspanning / beveiliging	compressor	3~/N/PE 400 V (50 Hz) / C10A	3~/N/PE 400 V (50 Hz) / C10A
	buisverwarming	3~/N/PE 400 V (50 Hz) / B10A	3~/N/PE 400 V (50 Hz) / B10A
5.2 Stuurspanning / beveiliging via WPM		1~/N/PE 230 V (50 Hz) / C13A	1~/N/PE 230 V (50 Hz) / C13A
5.3 Beschermingsgraad volgens EN 60 529 / binnen / buiten		IP 21 / IP 24	IP 21 / IP 24
5.4 Aanloopstroombeperking		Ja	Ja
5.5 Draaiveldbewaking		Ja	Ja
5.6 Aanloopstroom	A	21	19
5.7 Nominale verbruik A2/W35 / max. verbruik <sup>2</sup>	kW	1,7 / 3,3	2,3 / 4,0
5.8 Nominale stroom A2/W35 / cos φ	A / --	3,0 / 0,8	4,1 / 0,8
5.9 Vermogensopname compressorbeveiliging (per compressor)	W / --	- <sup>6</sup>	70
5.10 Vermogensopname ventilator	W	tot 175	tot 200
<b>6 Voldoet aan de Europese veiligheidsvoorschriften</b>		zie CE-conformiteitsverklaring	zie CE-conformiteitsverklaring
<b>7 Andere kenmerken van uitvoering</b>			
7.1 Type ontdoeling		Circuitomkeer	Circuitomkeer
7.2 Vorstbeveiliging condenswaterbak / water in het apparaat beschermd tegen bevriezen <sup>7</sup>		ja	ja
7.3 Max. werkoverdruk (warmteput)	bar	2,5	2,5
<b>8 Verwarmingsvermogen / vermogenscoëfficiënt<sup>2 6</sup></b>			
8.1 Warmtevermogen / vermogenscoëfficiënt		EN 14511	EN 14511
	Vermogensniveau	1	2
	bij A-7 / W35	5,0 / 3,0	-
	bij A2 / W35	6,2 / 3,9	-
	bij A7 / W35	8,1 / 4,9	-
	bij A7 / W45	7,6 / 3,5	-
	bij A7 / W55	7,5 / 2,8	-
<b>9 Koelcapaciteit / vermogenscoëfficiënt</b>			
9.1 Koelcapaciteit / vermogenscoëfficiënt <sup>2 6 8</sup>		EN 14511	EN 14511
	Vermogensniveau	1	2
	bij A27 / W18	8,2 / 4,0	-
	bij A27 / W7	6,5 / 3,5	-
	bij A35 / W18	7,7 / 3,2	-
	bij A35 / W7	5,6 / 2,5	-

1. Bij luchttemperaturen van -22 °C tot -5 °C, aanvoertemperatuur van 45 °C tot 60 °C stijgend

2. Met deze gegevens worden de afmeting en het rendement van de installatie conform EN 14511 beschreven.

Voor economische en energetische berekeningen moet rekening worden gehouden met andere invloedsfactoren, in het bijzonder ontdooigedrag, bi-valentiepoint en regeling. Deze gegevens worden uitsluitend met schone warmtewisselaars bereikt.

Aanwijzingen voor het onderhoud, de inbedrijfstelling en werking vindt u in de desbetreffende gedeeltes van de montage- en gebruiksaanwijzing.

Hierbij betekent bijv. A2 / W35: buitenluchttemperatuur 2 ° en aanvoertemperatuur verwarmingswater 35 °.

3. Bij verlaagde werking wordt het verwarmingsvermogen en COP ca. 5% verminderd.

4. Het aangegeven geluidsdrumniveau vormt het niveau in het vrije veld. Afhankelijk van de opstellingsplaats kan de meetwaarde max. 16 dB(A) afwijken.

5. Let erop dat de benodigde ruimte voor de aansluiting van buisleidingen en voor bediening en onderhoud groter is.

6. Binnen- en buiteneenheid moeten met twee koudemiddelleidingen (hogedruk- en lagedrukleiding) worden verbonden. De lengtegegevens gelden voor één leidingsectie.

De aangegeven technische gegevens gelden voor een koudemiddelleidinglengte van 3 m per leidingsectie (minimaal toegestaan).

Bij langere koudemiddelleiding wordt per meter - sectielengte - het verwarmingsvermogen verminderd met 2% en de vermogenscoëfficiënt met 3%.

De maximaal toegestane leidinglengte (zonder aanpassing van de koudemiddelhoeveelheid) bedraagt 7 m. Tot deze lengte is de in de fabriek voorgevulde hoeveelheid koudemiddel voldoende.

Vanaf een enkele leidinglengte van 7 m is een aanpassing van koudemiddelhoeveelheid vereist. De maximaal toegestane leidinglengte met bijvulling van koudemiddel bedraagt 10 m.

De voorgeschreven richtlijnen voor de aanleg van koudemiddelleidingen en bijvulling van koudemiddel vindt u in de montage- en gebruiksaanwijzing.

7. De verwarmingscirculatiepomp en de regelaar van de warmtepomp moeten altijd bedrijfsklaar zijn.

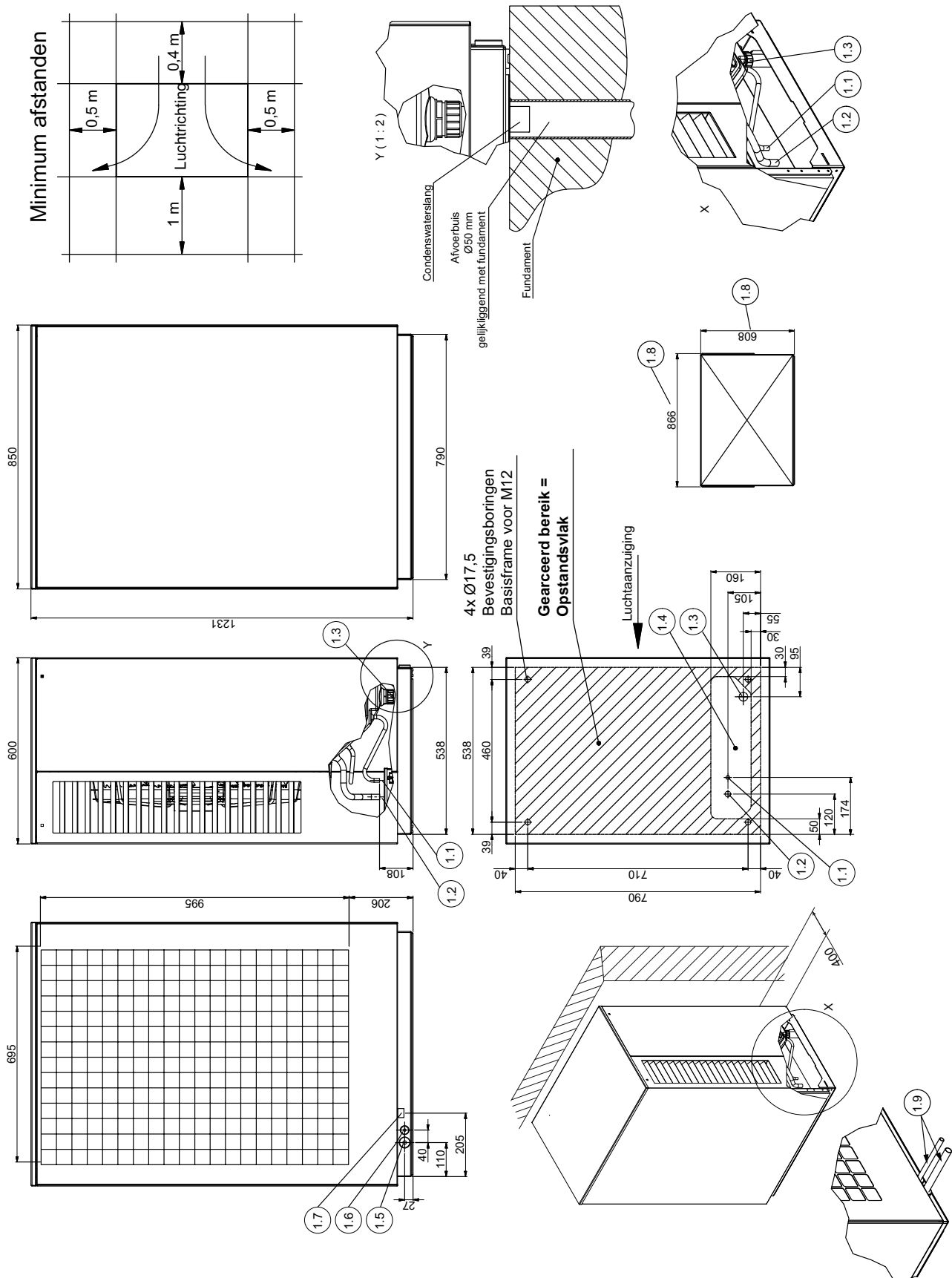
8. Het maximale geluidsvermogensniveau onder volle belasting kan met 5 dB(A) worden verhoogd.

## 11.2 Apparaatinformatie sanitairwaterboiler

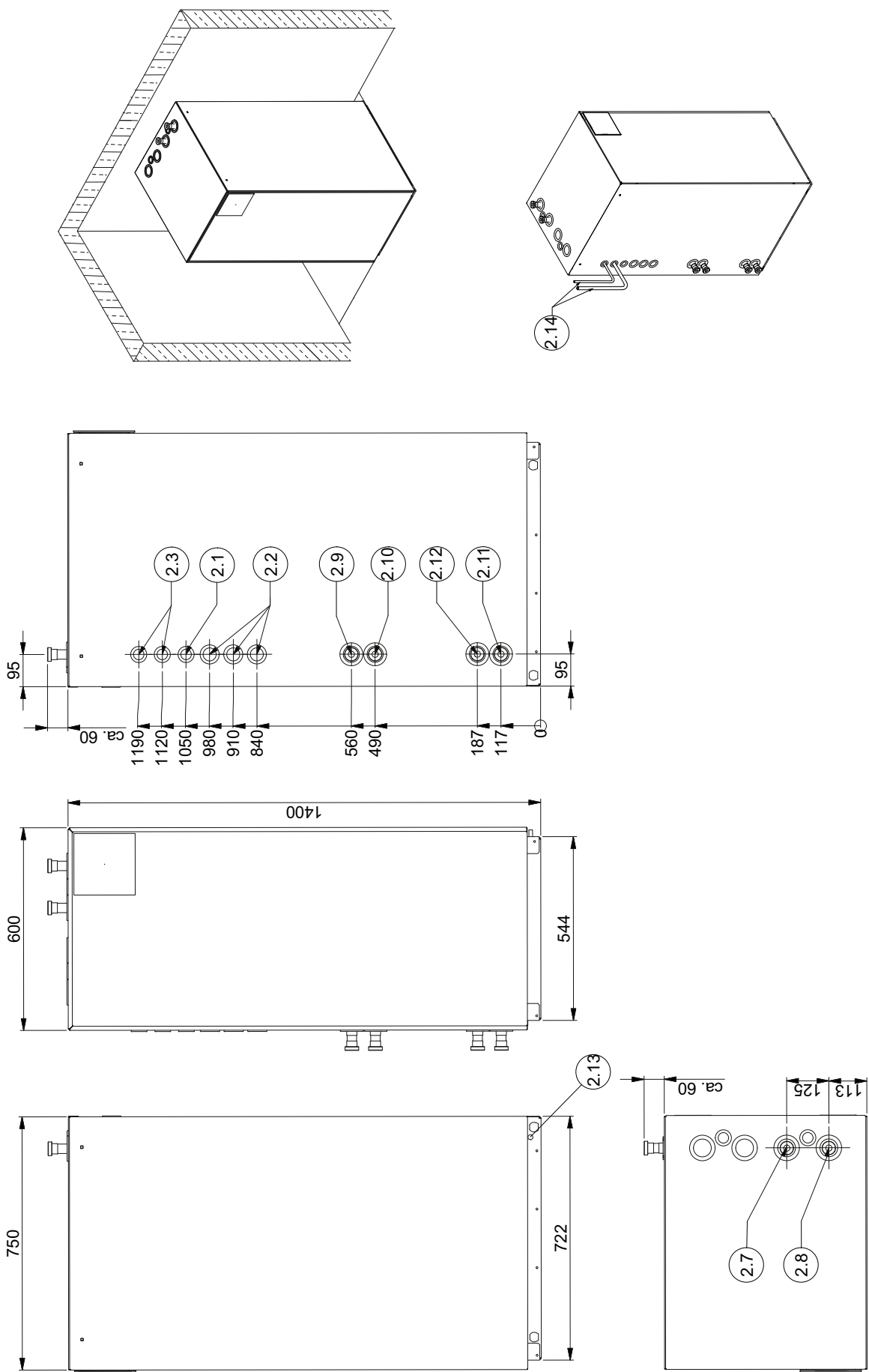
Type- en verkoopbenaming	MDHW 232	MDHW 335
<b>10 Technische gegevens</b>		
<b>10.1 Materiaal</b>	Staal geëmailleerd volgens DIN 4753	Staal geëmailleerd volgens DIN 4753
<b>10.2 Boilervolume liter</b>	220	355
<b>10.3 Nominale inhoud liter</b>	199	330
<b>10.4 Max. werkoverdruk bar</b>	10	10
<b>10.5 Afmetingen zonder aansluitingen h x b x l mm</b>	1400 x 600 x 600	2100 x 600 x 600
<b>10.6 Aansluitingen Koud water / warm water / circulatie inch</b>	R 1" buitendraad / R 1" buitendraad / R 3/4" buitendraad	R 1" buitendraad / R 1" buitendraad / R 3/4" buitendraad
<b>10.7 Warmtewisselaaroppervlak m<sup>2</sup></b>	3,21	3,6
<b>10.8 Warmteverliezen conform DIN EN 12897 / klasse kWh / 24 h / -</b>	1,15 / B	1,63 / B
<b>10.9 Energie-efficiëntieklasse sanitairwaterbereiding / tapcyclus</b>	A / XL	
<b>10.10 Nuttige warmwaterhoeveelheid conform DIN EN 16147 (boilertemperatuur 55 °C) liter</b>	305	

## 12 Maattekening

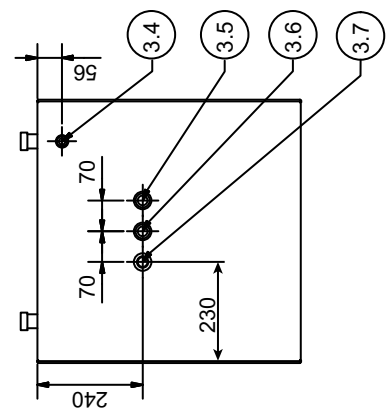
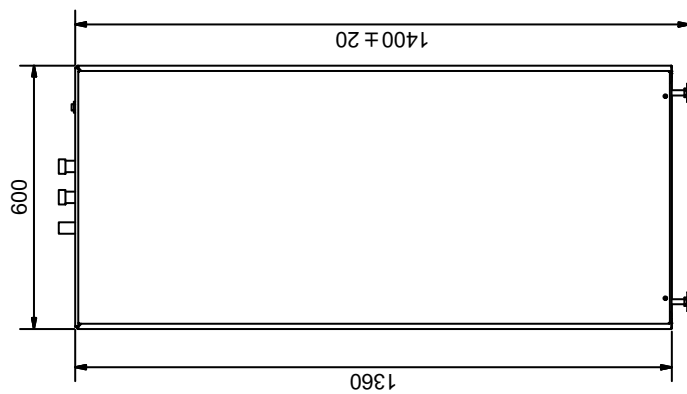
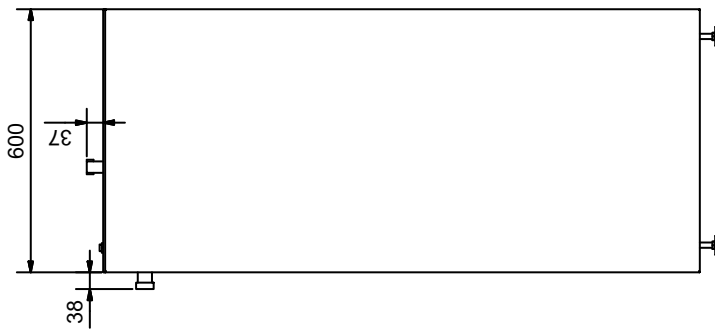
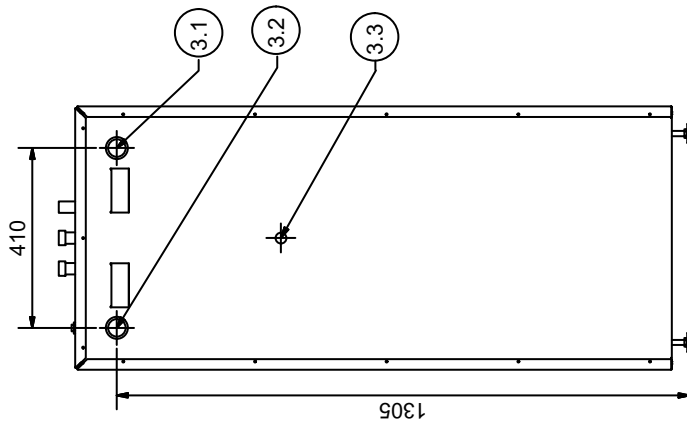
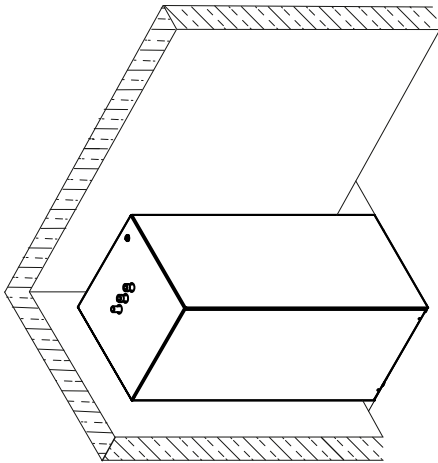
### 12.1 Maattekening buiteneenheid



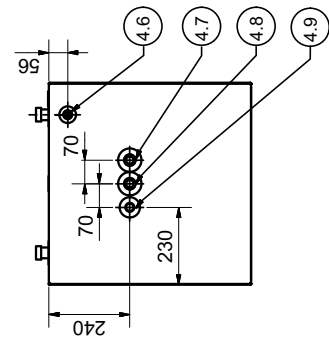
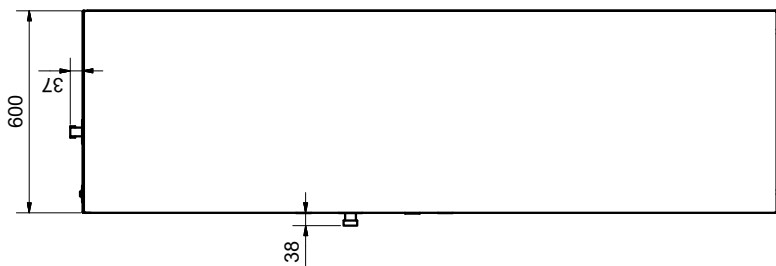
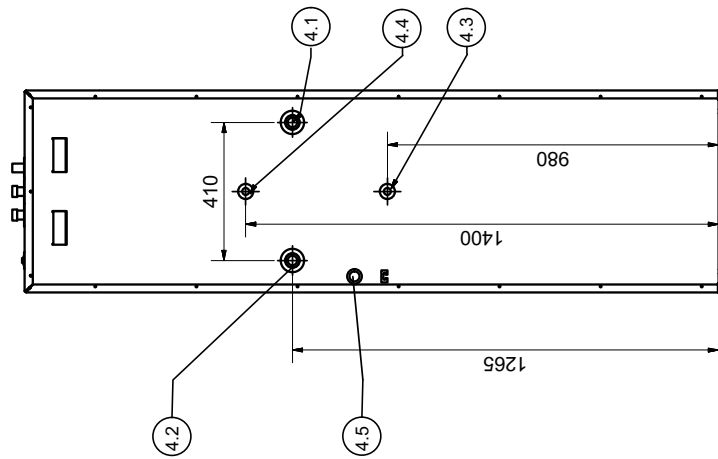
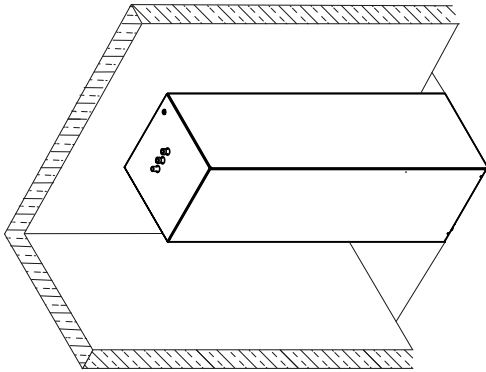
### 12.2 Maattekening binneneenheid



### 12.3 Maattekening sanitairwaterboiler MDHW 232



### 12.4 Maattekening sanitairwaterboiler MDHW 335





## 12.5 Legenda bij maattekening

### 1 Buiteneenheid

- 1.1 Aansluiting koudemiddelleiding 12 x1 mm buiteneenheid
- 1.2 Aansluiting koudemiddelleiding 18 x 1 mm buiteneenheid
- 1.3 Condenswaterafvoer
- 1.4 Doorvoer koudemiddel- en elektrische leidingen; condenswaterslang
- 1.5 Optionele doorvoer koudemiddelleiding 18 mm
- 1.6 Optionele doorvoer elektrische leidingen 12 mm
- 1.7 Optionele doorvoer elektrische leiding
- 1.8 Buitenmaten designvariant hout
- 1.9 Accessoireset MPRO16 voor optionele achterzijdige aansluiting van koudemiddelleidingen

### 2 Binneneenheid

- 2.1 Uitloop overdruk
- 2.2 Doorvoer elektrische leiding binneneenheid
- 2.3 Doorvoer koudemiddelleiding binneneenheid
- 2.7 Aanvoer verwarming G 1 1/4"
- 2.8 Retour verwarming G 1 1/4"
- 2.9 Aanvoer sanitairwaterboiler G 1 1/4"
- 2.10 Retour sanitairwaterboiler G 1 1/4"
- 2.11 Aanvoer bivalent G 1 1/4"
- 2.12 Retour bivalent G 1 1/4"
- 2.13 Condenswaterafvoer Ø10 mm
- 2.14 Meegeleverde buizenset voor zijdelings aansluiting van koudemiddelleidingen

### 3 Sanitairwaterboiler MDHW 232

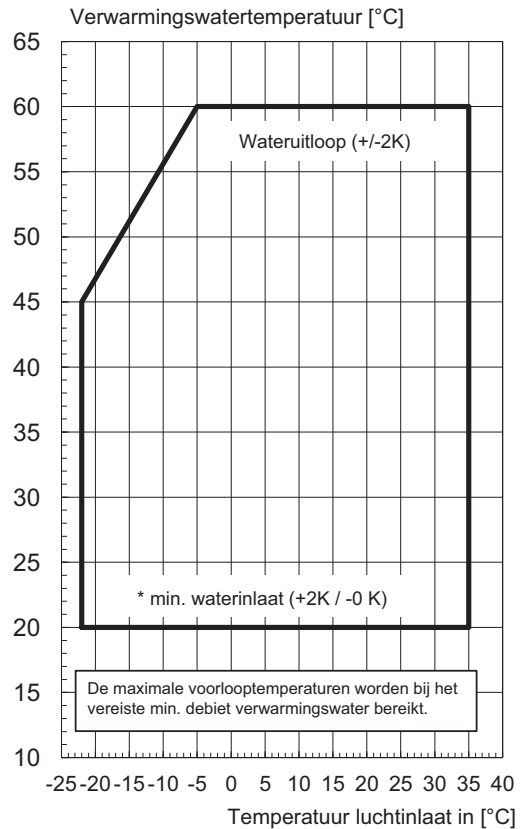
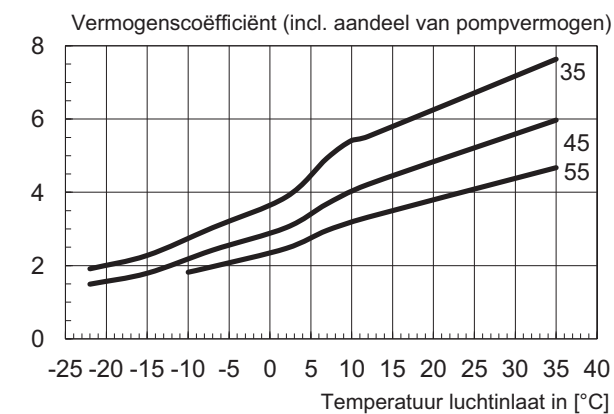
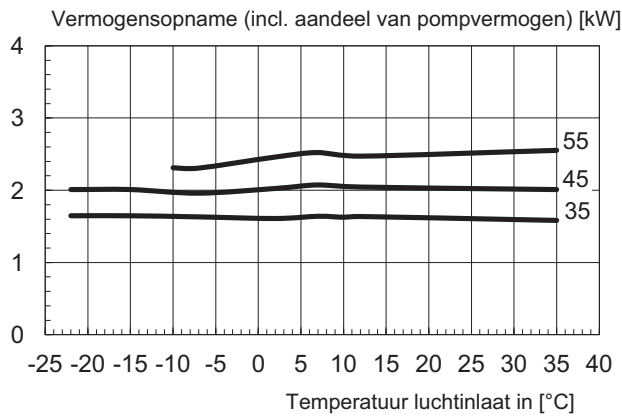
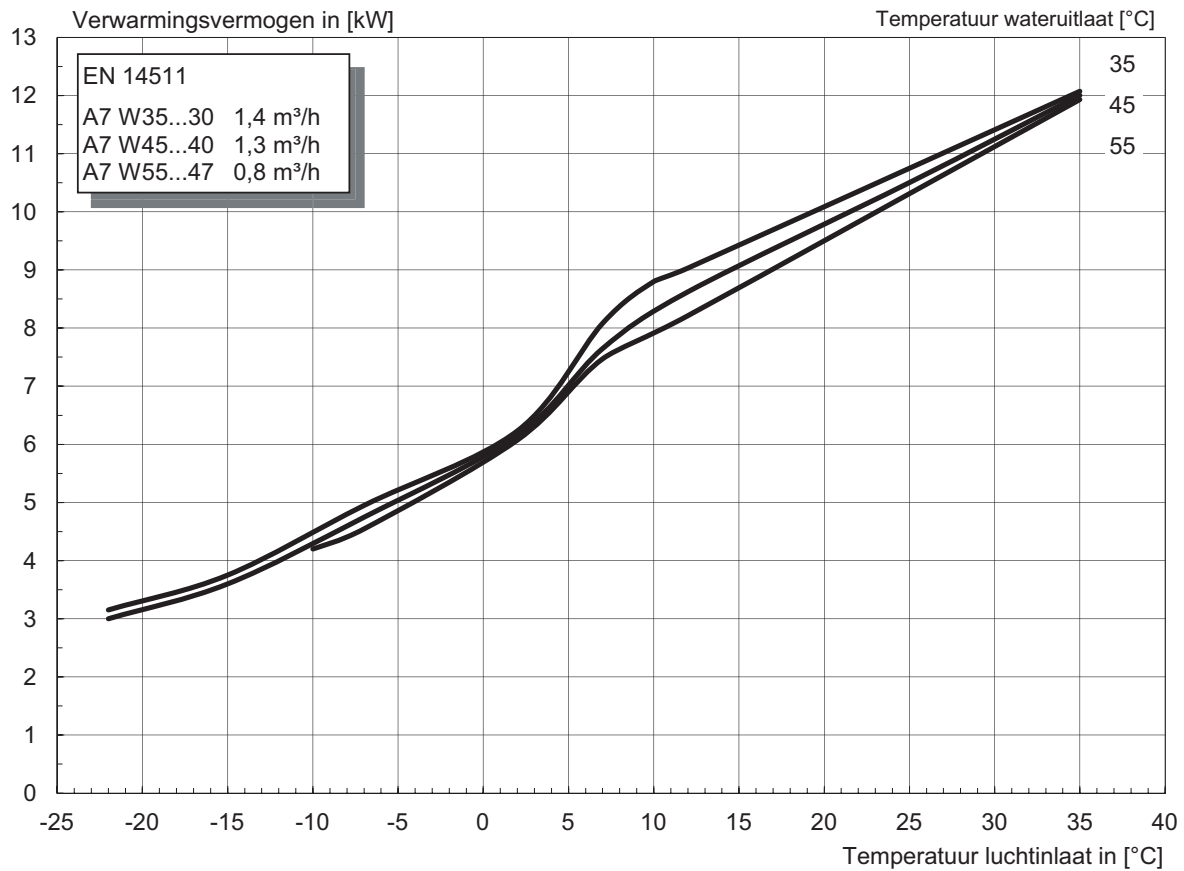
- 3.1 Verwarmingswaterretour G 1 1/4"
- 3.2 Verwarmingswateraanvoer G 1 1/4"
- 3.3 Warmwatervoerbuis
- 3.4 Ontluchting warmtewisselaar
- 3.5 Ingang koud water R 1"
- 3.6 Uitgang warm water R 1"
- 3.7 Circulatie R 3/4"

### 4 Sanitairwaterboiler MDHW 335

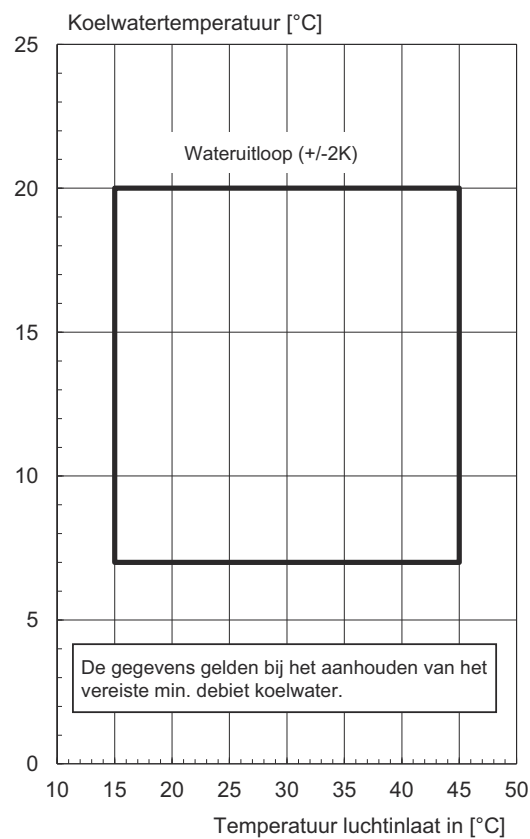
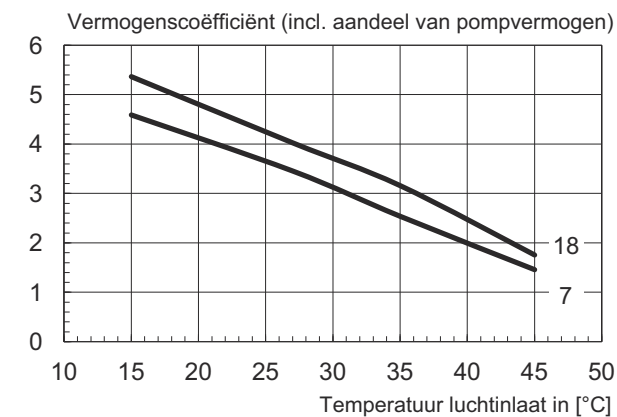
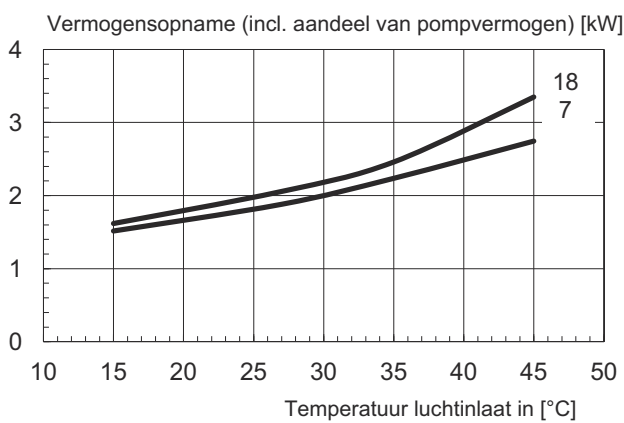
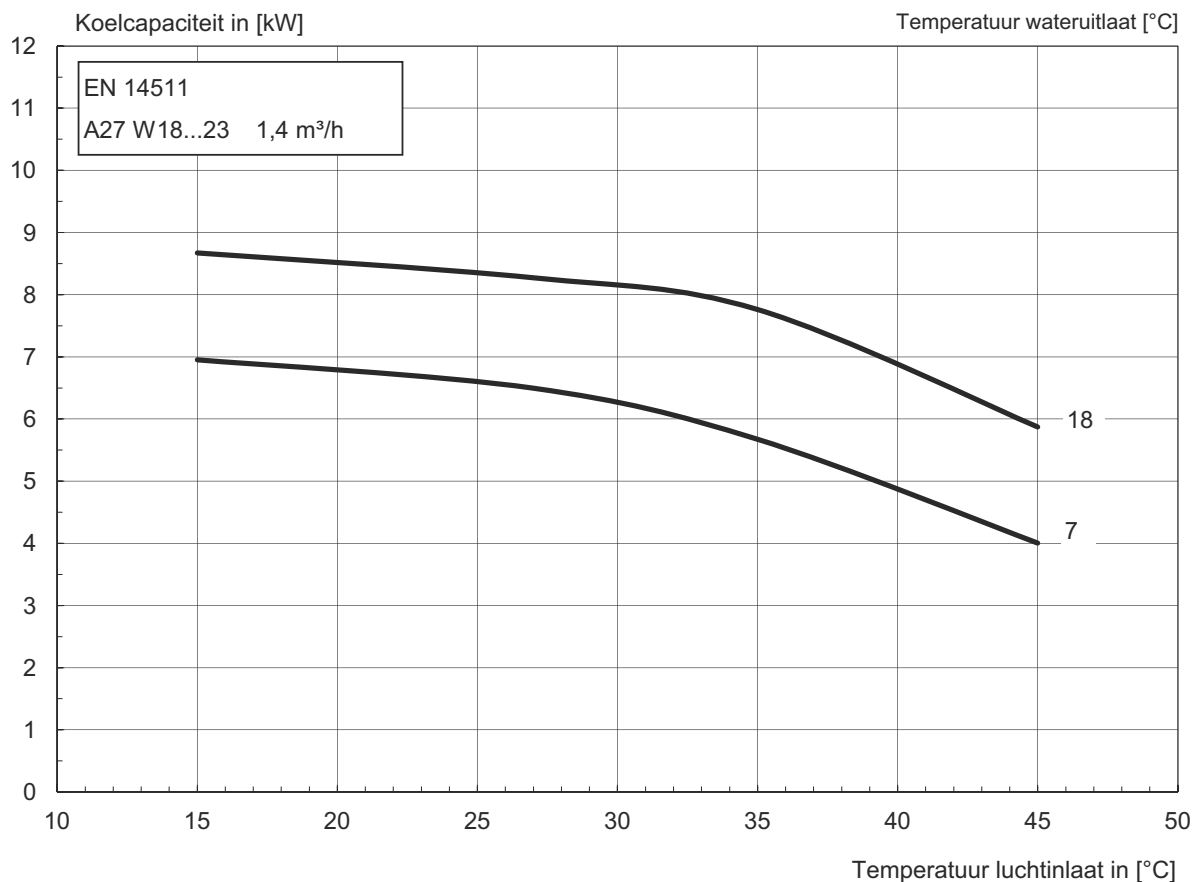
- 4.1 Verwarmingswaterretour G 1 1/4"
- 4.2 Verwarmingswateraanvoer G 1 1/4"
- 4.3 Warmwatervoerbuis
- 4.4 Warmwatervoerbuis optioneel
- 4.5 Elektrische leidingen
- 4.6 Ontluchting warmtewisselaar
- 4.7 Ingang koud water R 1"
- 4.8 Uitgang warm water R 1"
- 4.9 Circulatie R 3/4"

# 13 Diagrammen

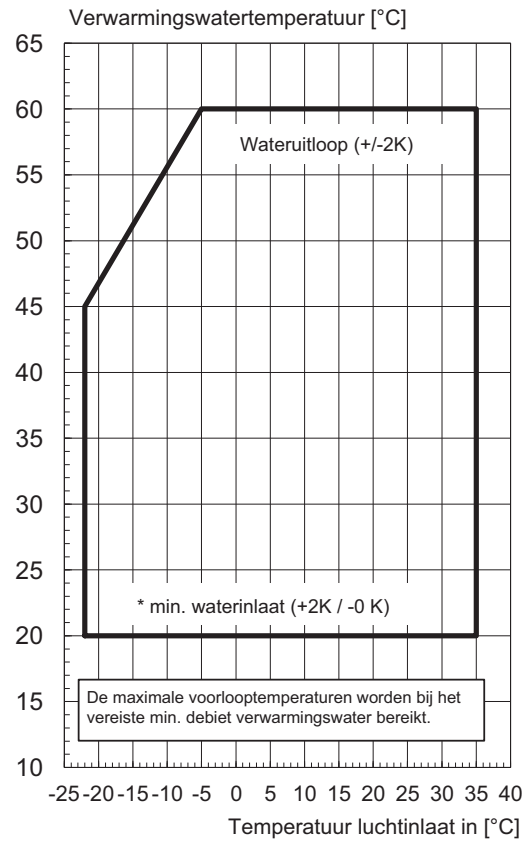
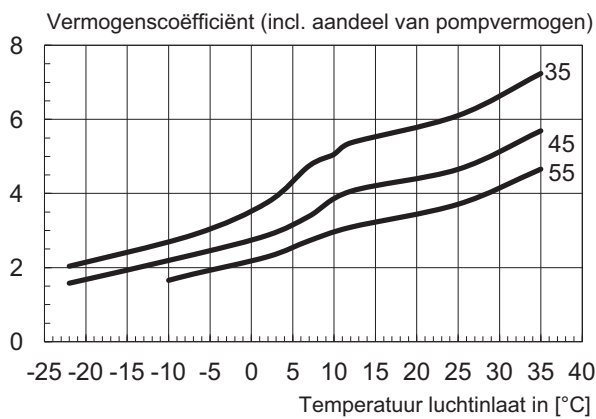
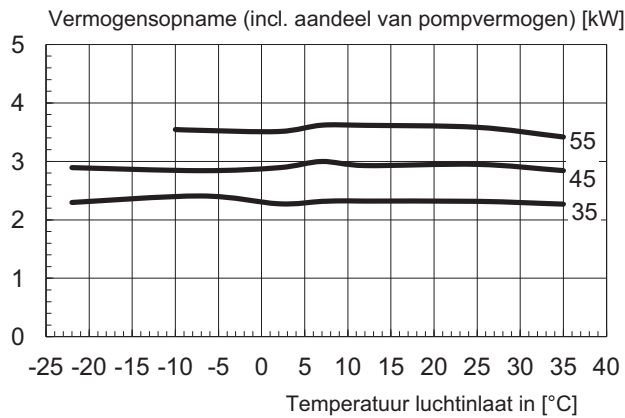
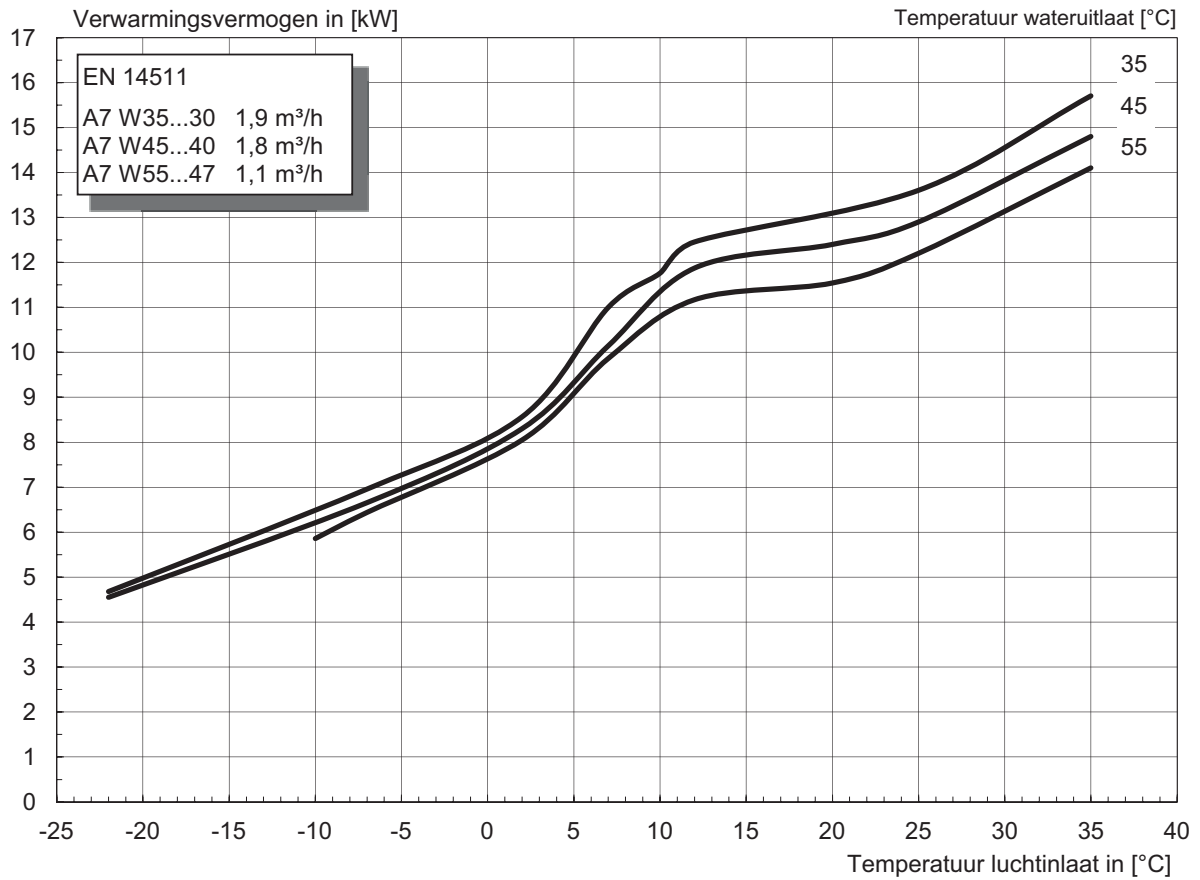
## 13.1 Curve verwarmen 9 kW



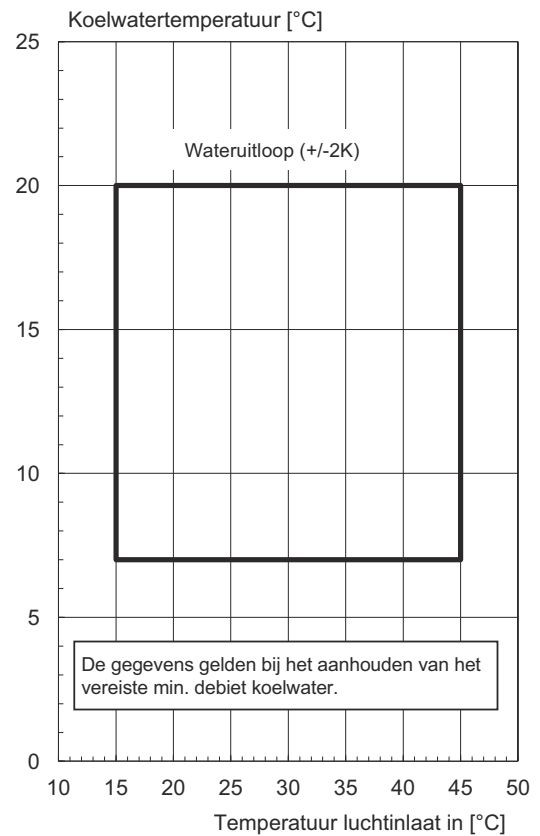
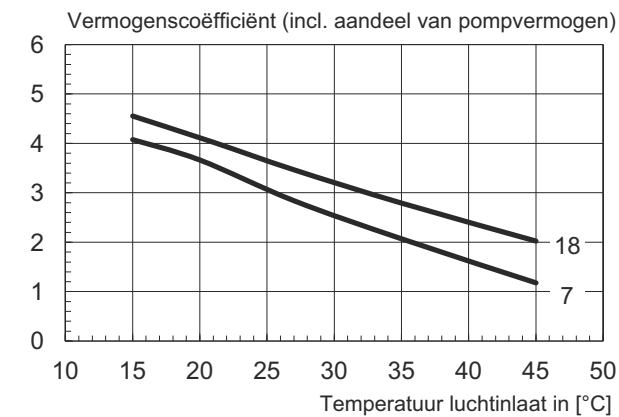
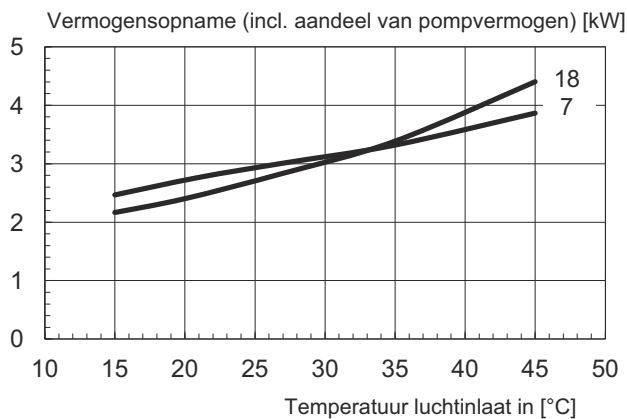
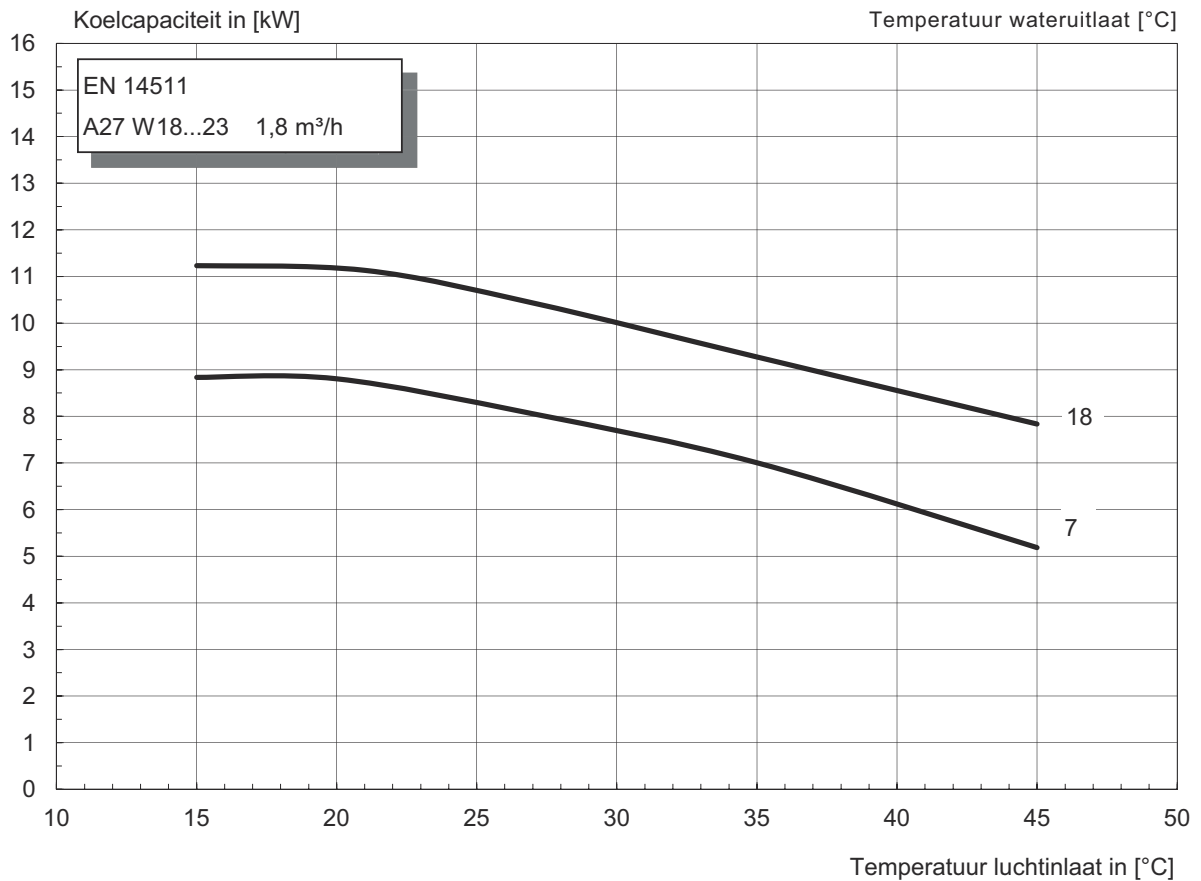
### 13.2 Curve koelen 9 kW



### 13.3 Curve verwarmen 12 kW



### 13.4 Curve koelen 12 kW



# 14 Produktinformatie volgens verordening (EU) nr. 813/2013, bijlage II, tabel 2

Informatie-eisen inzake ruimteverwarmingstoestellen met warmtepomp en combinatieverwarmingstoestellen met warmtepomp				Glen Dimplex Thermal Solutions		Dimplex	
Model(len)	091HCIAOC6						
Lucht/water-warmtepomp	ja						
Water/water-warmtepomp	neen						
Pekel/water-warmtepomp	neen						
Lagetemperatuurwarmtepomp	neen						
Uitgerust met aanvullend verwarmingstoestel	ja						
Combinatieverwarmingstoestel met warmtepomp	ja						
Parameters moeten worden opgegeven voor toepassing op middelhoge temperatuur, uitgezonderd voor lagetemperatuurwarmtepompen. Voor lagetemperatuurwarmtepompen moeten parameters worden opgegeven bij toepassing op lage temperatuur.							
Parameters moeten worden opgegeven voor gemiddelde klimaatomstandigheden.							
Kenmerk	Symbol	Waarde	Eenheid	Kenmerk	Symbol	Waarde	Eenheid
Nominale warmteafgifte (*)	<i>Prated</i>	4	kW	Seizoensgebonden energie-efficiëntie van ruimteverwarming	$\eta_s$	118	%
Opgegeven verwarmingsvermogen voor deellast bij een binnentemperatuur van 20 °C en een buitentemperatuur T j				Opgegeven prestatiecoëfficiënt of primaire-energie-verhouding voor deellast bij een binnentemperatuur van 20 °C en buitentemperatuur T j			
Tj = - 7°C	<i>Pdh</i>	4,6	kW	Tj = - 7°C	<i>COPd</i>	2,05	-
Tj = + 2°C	<i>Pdh</i>	6,1	kW	Tj = + 2°C	<i>COPd</i>	2,94	-
Tj = + 7°C	<i>Pdh</i>	7,8	kW	Tj = + 7°C	<i>COPd</i>	3,95	-
Tj = + 12°C	<i>Pdh</i>	8,9	kW	Tj = + 12°C	<i>COPd</i>	4,95	-
T j = bivalente temperatuur	<i>Pdh</i>	4,0	kW	T j = bivalente temperatuur	<i>COPd</i>	1,79	-
T j = uiterste bedrijfstemperatuur	<i>Pdh</i>	4,0	kW	T j = uiterste bedrijfstemperatuur	<i>COPd</i>	1,79	-
Voor lucht/water-warmtepompen:				Voor lucht/water-warmtepompen:			
Tj = -15°C (als TOL < -20°C)	<i>Pdh</i>	-	kW	Tj = -15°C (als TOL < -20°C)	<i>COPd</i>	-	-
Bivalente temperatuur	<i>T<sub>biv</sub></i>	-10	°C	Voor lucht/water-warmtepompen: uiterste bedrijfstemperatuur	TOL	-10	°C
Cyclisch-intervalvermogen voor verwarming	<i>P<sub>cy</sub></i>	-	kW	Cyclisch-intervalefficiëntie	<i>COP<sub>cy</sub></i>	-	-
Verliescoëfficiënt (**)	<i>Cdh</i>	0,90	-	Uiterste bedrijfstemperatuur van sanitair water	WTOL	60	°C
Elektriciteitsverbruik in andere standen dan de actieve modus				Aanvullend verwarmingstoestel			
Uit-stand	<i>P<sub>OFF</sub></i>	0,015	kW	Nominale warmteafgifte (*)	<i>P<sub>sup</sub></i>	0	kW
Thermostaat-uit-stand	<i>P<sub>TO</sub></i>	0,020	kW	Soort energie-input	elektrisch		
Stand-by-stand	<i>P<sub>SB</sub></i>	0,015	kW				
Carterverwarming-stand	<i>P<sub>CK</sub></i>	0,000	kW				
Andere kenmerken							
Vermogenscontrole		vast		Voor lucht/water-warmtepompen: nominaal luchtdebiet, buiten	-	3300	m <sup>3</sup> /h
Geluidsvermogensniveau, binnen/buiten	<i>L<sub>WA</sub></i>	45/54	dB	Voor water/water- en pekel/water-warmtepompen: nominaal pekel- of waterdebiet, warmtewisselaar buiten	-	--	m <sup>3</sup> /h
Emissies van stikstofoxiden	<i>NO<sub>x</sub></i>	-	(mg/kWh)				
Voor combinatieverwarmingstoestellen met warmtepomp:							
Opgegeven capaciteitsprofiel	XL			Energie-efficiëntie van waterverwarming	$\eta_{wh}$	106	%
Dagelijks elektriciteitsverbruik	<i>Q<sub>elec</sub></i>	7,47	kWh	Dagelijks brandstofverbruik	<i>Q<sub>fuel</sub></i>	-	kWh
Contactgegevens	Glen Dimplex Deutschland GmbH, Am Goldenen Feld 18, 95326 Kulmbach						
(*) Voor ruimteverwarmingstoestellen met warmtepomp en combinatieverwarmingstoestellen met warmtepomp, is de nominale warmteafgifte <i>Prated</i> gelijk aan de ontwerpbelasting voor verwarming <i>P<sub>designh</sub></i> , en is de nominale warmteafgifte van een aanvullend verwarmingstoestel <i>P<sub>sup</sub></i> gelijk aan het aanvullend vermogen voor verwarming <i>sup(Tj)</i> .							
(**) Als <i>Cdh</i> niet door meting is bepaald, is de standaardwaarde van de verliescoëfficiënt <i>Cdh</i> = 0,9.							
(-- ) niet van toepassing							

Informatie-eisen inzake ruimteverwarmingstoestellen met warmtepomp en combinatieverwarmingstoestellen met warmtepomp				Glen Dimplex Thermal Solutions		Dimplex	
Model(len)	121HCIAOC6						
Lucht/water-warmtepomp	ja						
Water/water-warmtepomp	neen						
Pekel/water-warmtepomp	neen						
Lagetemperatuurwarmtepomp	neen						
Uitgerust met aanvullend verwarmingstoestel	ja						
Combinatieverwarmingstoestel met warmtepomp	ja						
Parameters moeten worden opgegeven voor toepassing op middelhoge temperatuur, uitgezonderd voor lagetemperatuurwarmtepompen. Voor lagetemperatuurwarmtepompen moeten parameters worden opgegeven bij toepassing op lage temperatuur.							
Parameters moeten worden opgegeven voor gemiddelde klimaatomstandigheden.							
Kenmerk	Symbool	Waarde	Eenheid	Kenmerk	Symbool	Waarde	Eenheid
Nominale warmteafgifte (*)	<i>Prated</i>	6	kW	Seizoensgebonden energie-efficiëntie van ruimteverwarming	$\eta_s$	123	%
Opgegeven verwarmingsvermogen voor deellast bij een binnentemperatuur van 20 °C en een buitentemperatuur T j				Opgegeven prestatiecoëfficiënt of primaire-energie-verhouding voor deellast bij een binnentemperatuur van 20 °C en buitentemperatuur T j			
Tj = - 7°C	<i>Pdh</i>	6,6	kW	Tj = - 7°C	<i>COPd</i>	2,15	-
Tj = + 2°C	<i>Pdh</i>	8,4	kW	Tj = + 2°C	<i>COPd</i>	3,09	-
Tj = + 7°C	<i>Pdh</i>	10,5	kW	Tj = + 7°C	<i>COPd</i>	4,06	-
Tj = + 12°C	<i>Pdh</i>	12,0	kW	Tj = + 12°C	<i>COPd</i>	5,03	-
T j = bivalente temperatuur	<i>Pdh</i>	6,2	kW	T j = bivalente temperatuur	<i>COPd</i>	1,89	-
T j = uiterste bedrijfstemperatuur	<i>Pdh</i>	6,2	kW	T j = uiterste bedrijfstemperatuur	<i>COPd</i>	1,89	-
Voor lucht/water-warmtepompen: Tj = -15°C (als TOL < -20°C)	<i>Pdh</i>	-	kW	Voor lucht/water-warmtepompen: Tj = -15°C (als TOL < -20°C)	<i>COPd</i>	-	-
Bivalente temperatuur	<i>T<sub>biv</sub></i>	-10	°C	Voor lucht/water-warmtepompen: uiterste bedrijfstemperatuur	TOL	-10	°C
Cyclisch-intervalvermogen voor verwarming	<i>P<sub>cy</sub></i>	-	kW	Cyclisch-intervallefficiëntie	<i>COP<sub>cy</sub></i>	-	-
Verliescoëfficiënt (**)	<i>Cdh</i>	0,90	-	Uiterste bedrijfstemperatuur van sanitair water	WTOL	60	°C
Elektriciteitsverbruik in andere standen dan de actieve modus				Aanvullend verwarmingstoestel			
Uit-stand	<i>P<sub>OFF</sub></i>	0,022	kW	Nominale warmteafgifte (*)	<i>P<sub>sup</sub></i>	0	kW
Thermostaat-uit-stand	<i>P<sub>TO</sub></i>	0,022	kW	Soort energie-input	elektrisch		
Stand-by-stand	<i>P<sub>SB</sub></i>	0,022	kW				
Carterverwarming-stand	<i>P<sub>CK</sub></i>	0,000	kW				
Andere kenmerken				Voor lucht/water-warmtepompen: nominale luchtdebiet, buiten			
Vermogenscontrole	vast				-	3800	m³/h
Geluidsvermogensniveau, binnen/buiten	<i>L<sub>WA</sub></i>	47/54	dB	Voor water/water- en pekel/water-warmtepompen: nominaal pekel- of waterdebiet, warmtewisselaar buiten	-	--	m³/h
Emissies van stikstofoxiden	<i>NO<sub>x</sub></i>	-	(mg/kWh)				
Voor combinatieverwarmingstoestellen met warmtepomp:							
Opgegeven capaciteitsprofiel	XL			Energie-efficiëntie van waterverwarming	$\eta_{wh}$	121	%
Dagelijks elektriciteitsverbruik	<i>Q<sub>elec</sub></i>	6,48	kWh	Dagelijks brandstofverbruik	<i>Q<sub>fuel</sub></i>	-	kWh
Contactgegevens	Glen Dimplex Deutschland GmbH, Am Goldenen Feld 18, 95326 Kulmbach						
(*) Voor ruimteverwarmingstoestellen met warmtepomp en combinatieverwarmingstoestellen met warmtepomp, is de nominale warmteafgifte <i>Prated</i> gelijk aan de ontwerpbelasting voor verwarming <i>Pdesignh</i> , en is de nominale warmteafgifte van een aanvullend verwarmingstoestel <i>Psup</i> gelijk aan het aanvullend vermogen voor verwarming <i>sup(Tj)</i> .							
(**) Als <i>Cdh</i> niet door meting is bepaald, is de standaardwaarde van de verliescoëfficiënt <i>Cdh</i> = 0,9.							
(–) niet van toepassing							

## 15 Garantiebewijs

### Glen Dimplex Deutschland

Garantiebewijs System M  
(verwarmings-warmtepompen, centrale woningventilatieoestellen)  
geldig voor Duitsland en Oostenrijk  
(versie 02/2020)

Onderstaande bepalingen waarin de voorwaarden en omvang van onze garantie worden omschreven, doen niets af aan de garantieverplichtingen van de verkoper die voortvloeien uit de koopovereenkomst met de eindgebruiker. Voor de apparaten verlenen we garantie overeenkomstig onderstaande bepalingen:

Wij verhelpen gratis conform de volgende bepalingen gebreken aan het apparaat die te wijten zijn aan een materiaal- en/of productiefout, wanneer de gebreken onmiddellijk na constatering ervan en binnen 24 maanden na levering aan de eerste eindgebruiker aan ons worden gemeld. Bij reserveonderdelen en bij commercieel gebruik binnen 12 maanden.

Dit apparaat valt alleen onder deze garantie als het door een klant in een van de lidstaten van de Europese Unie is gekocht, het bij het optreden van het gebrek in Duitsland of Oostenrijk wordt gebruikt en diensten in het kader van de garantieverlening ook in Duitsland of Oostenrijk kunnen worden verricht.

Wij verhelpen de door ons als garantieplichtig erkende gebreken door de gebrekkige onderdelen gratis naar onze keuze te repareren of te vervangen door deugdelijke onderdelen. Uitzonderlijke herstelkosten die worden veroorzaakt door de wijze of plaats van gebruik van het apparaat of door slechte toegankelijkheid van het apparaat worden niet door ons gedragen. De klant moet ervoor zorgen dat het apparaat vrij toegankelijk is. Gedemonteerde onderdelen die wij terugnemen, worden ons eigendom. De garantieperiode voor herstelmaatregelen en reserveonderdelen eindigt met het verstrijken van de oorspronkelijke garantieperiode voor het apparaat. De garantie geldt niet voor gemakkelijk breekbare onderdelen die niet wezenlijk van invloed zijn op de waarde of de geschiktheid voor gebruik van het apparaat. Er moet steeds het originele bewijs van aankoop met koop- en/of leveringsdatum worden overlegd.

Er wordt geen garantie verleend als de klant of een derde de desbetreffende VDE-voorschriften, de bepalingen van de lokale nutsbedrijven of onze montage- en gebruikshandleiding en de in de planingsdocumenten opgenomen aanwijzingen over onderhoudswerkzaamheden of integratieschema's niet in acht heeft genomen of als onze voor de werking vereiste accessoires niet zijn gebruikt. Wanneer bijvoorbeeld door de klant of een derde op ondeskundige wijze wijzigingen of werkzaamheden zijn uitgevoerd, komt de aansprakelijkheid voor de daaruit voortvloeiende gevolgen te vervallen. De garantie geldt voor het apparaat en bij de leverancier gekochte onderdelen. Niet bij de leverancier gekochte onderdelen en gebreken aan apparaat/installatie die te wijten zijn aan onderdelen die niet bij de leverancier zijn gekocht, vallen niet onder de garantie.

Bij definitief mislukte reparatie zal de fabrikant een gratis vervanging leveren of de waardevermindering vergoeden. Bij een vervangende levering behouden wij ons het recht voor een redelijke gebruiksvergoeding in rekening te brengen voor de gebruikstijd tot dan toe. Verdergaande of andere aanspraken, met name die op vergoeding van schade die buiten het apparaat is ontstaan, zijn uitgesloten.

Het is onder bepaalde voorwaarden mogelijk de garantie te verlengen door afsluiting van een servicepakket Care Basic (verlenging van 2 naar 5 jaar).

Meer details hierover zijn te vinden op:

<https://gdts.one/building-climate-solutions/waermepompen/system-m/service>

Voorwaarde voor het accepteren van de verlengde garantie is een vaststelling van de gebruiksgeschiktheid tegen betaling (zie vaste tarieven in de serviceprijslijst) door de geautoriseerde systeemtechniekservice met protocol voor de gebruiksgeschiktheidsvaststelling binnen een gebruikstijd (compressorlooptijd) van minder dan 150 uur. De opdrachtverlening van de gebruiksgeschiktheidsvaststelling tegen betaling door de systeemtechniekservice vindt schriftelijk plaats met het overeenkomstige opdrachtformulier of d.m.v. de online opdrachtverlening op internet ([www.dimplex.de/garantie-verlaengerung](http://www.dimplex.de/garantie-verlaengerung)). Voorwaarde voor het bevestigen van de garantieverlenging is de volledige betaling van het vaste tarief. Als in het protocol van de gebruiksgeschiktheidsvaststelling gebreken zijn genoteerd, moeten deze verholpen worden. De bevestiging van de garantieverlenging vindt plaats vanaf het hieronder aangegeven adres na een succesvolle vaststelling van de gebruiksgeschiktheid en nadat het protocol door de systeemtechniekservice is ingediend bij GDTS. Voorwaarde is de controle van de gegevens in het protocol van de gebruiksgeschiktheidsvaststelling en de goedkeuring van GDTS. De garantie eindigt uiterlijk 72 maanden vanaf fabriekslevering resp. 78 maanden vanaf productiedatum.

Het vaste tarief omvat de werkzaamheden voor het vaststellen van de gebruiksgeschiktheid en de reiskosten. Er wordt geen aansprakelijkheid aanvaard voor de correcte planning, dimensionering en uitvoering van de totale installatie. Het verhelpen van gebreken aan de installatie en wachttijden zijn speciale diensten.

De actuele vaste tarieven en de daaraan verbonden omvang van de diensten zijn op internet opgeslagen op: <http://www.dimplex.de/garantieverlaengerung>. Hier is eveneens een online opdrachtverlening geïntegreerd.

Glen Dimplex Deutschland

Glen Dimplex Deutschland GmbH  
Afdeling: Service  
Am Goldenen Feld 18  
95326 Kulmbach

Tel.: +49 (0) 9221 709 545  
Fax: +49 (0) 9221 709 924545  
E-mailadres: [service@glendimplex.de](mailto:service@glendimplex.de)

Internet: [www.glendimplex.de](http://www.glendimplex.de)  
[www.dimplex.de/garantieverlaengerung](http://www.dimplex.de/garantieverlaengerung)  
[www.dimplex.de/seviceauftrag](http://www.dimplex.de/seviceauftrag)

Voor de opdrachtverwerking zijn het **type**, het **serienummer S/N**, de productiedatum **FD** en indien aangegeven de service-index **KI** van het apparaat nodig.

Deze gegevens zijn te vinden op het typeplaatje van het apparaat.

### Serviceadres:



## 16 Informatie over het gebruik van gegevens

Glen Dimplex Thermal Solutions (GDTS) hecht er veel belang aan dat correct met uw gegevens wordt omgegaan. U vindt u daarom informatie over de gegevens die bij het gebruik van System M beschikbaar komen en wat ermee gebeurt. Bij vragen hierover kunt u gebruikmaken van de onderstaande contactgegevens van de functionaris voor gegevensbescherming van Glen Dimplex Deutschland GmbH (GDD).

### I. Beschikbaar komende gegevens.

In verband met de inbedrijfstelling van System M hebben we uw adres en contactgegevens nodig om het warmtepompsysteem in bedrijf te stellen en in de toekomst te onderhouden. Wanneer u System M via uw tablet of smartphone wilt bedienen, hebt u een app met persoonlijke toegangsgegevens nodig. Deze app wordt dan via een ID-nummer verbonden met het System M. In de warmtepomp zelf ontstaan zogeheten bedienings- en bedrijfsgegevens over het verwarmingsgedrag. Deze gegevens hebben altijd betrekking op het gehele object (huis) dat door System M wordt verzorgd, ook als hierin meerdere partijen wonen. Elk System M is voorzien van een uniek identificatienummer dat is toegewezen aan de desbetreffende overeenkomst.

### II. Gebruik van de gegevens.

Uw gegevens van de overeenkomst (adres, contactgegevens) worden bij GDTS opgeslagen om de overeenkomst volgens de beschrijving van de diensten uit te voeren. De bedienings- en bedrijfsgegevens van System M worden inclusief de unieke ID geanalyseerd om het bedrijfsgedrag te optimaliseren en om u en GDTS statistische analyses te tonen. Hierin worden in de toekomst mogelijk ook gegevens opgenomen over de klimaatregio waarin System M is geïnstalleerd. De bedienings- en bedrijfsgegevens worden bovendien ter beschikking gesteld van de service bij storingen en fouten alsmede voor het regelmatig onderhoud om deze zo optimaal mogelijk te kunnen uitvoeren. Op alle transportwegen worden de gegevens versleuteld met moderne versleutelmethodes volgens de laatste stand van de techniek.

### III. Inzet van dienstverleners.

De voor het onderhoud vereiste persoonsgegevens zoals adres, contactgegevens en begin- en einddatum van de overeenkomst worden aan servicepartners ter beschikking gesteld om onderhouds- en reparatiediensten te kunnen uitvoeren.

De evaluatie en analyse van de bedienings- en bedrijfsgegevens worden uitgevoerd door een dienstverlener die echter gepseudonimiseerde gegevens krijgt, die niet aan individuele personen kunnen worden gekoppeld, maar alleen aan System M als zodanig. Alle dienstverleners die zich met deze gegevens bezighouden, zijn via overeenkomsten inzake gegevensbescherming verplicht tot geheimhouding.

### IV. Productinformatie en innovaties.

GDTS zal uw contactgegevens gebruiken om uw af en toe nieuwe producten en innovaties op het gebied van het "slimme huis" te presenteren. Als u hiermee niet akkoord gaat, haal dan deze passage door of stuur hierover een bericht aan de functionaris voor gegevensbescherming van GDD.

### V. Recht van bezwaar en opslag van gegevens.

Wanneer u de boven beschreven gegevens in verband met de besturing en evaluatie van gegevens van System M niet ter beschikking wilt stellen, kunt u te allen tijde bezwaar maken tegen het gebruik van deze gegevens. Stuur hiervoor eenvoudig een bericht naar de functionaris voor gegevensbescherming van GDD, wiens contactgegevens u hieronder aantreft.

Als u de beschreven gegevens niet ter beschikking stelt, kan dat leiden tot beperkingen van de overeengekomen diensten in het kader van een System M servicepakket (zie documenten van de overeenkomst System M servicepakketten).

De gegevens van de overeenkomst samen met de contactgegevens worden volgens wettelijk voorschrift maximaal 10 jaar na beëindiging van de overeenkomst opgeslagen. De bedienings- en bedrijfsgegevens van System M worden na beëindiging van de overeenkomst geanonimiseerd, zodat ze niet meer aan de overeenkomst kunnen worden gekoppeld. De gegevens worden daarna uitsluitend nog gebruikt voor statistische analyse.

### Contactgegevens functionaris voor gegevensbescherming

Glen Dimplex Deutschland GmbH  
Am Goldenen Feld 18  
D - 95326 Kulmbach

Postfach 1280  
D - 95303 Kulmbach

Tel.: + 49 (0) 9221 / 709-100  
Fax: + 49 (0) 9221 / 709-924339

E-mail: [datenschutz@glendimplex.de](mailto:datenschutz@glendimplex.de)

## 17 Conformiteitsverklaring

De actuele CE-conformiteitsverklaring vindt u als download op:

**<https://glendimplex.de/m>**





### **Glen Dimplex Deutschland**

#### **Zentrale**

Glen Dimplex Deutschland GmbH  
Am Goldenen Feld 18  
D-95326 Kulmbach

T +49 9221 709-100  
F +49 9221 709-339  
[dimplex@glendimplex.de](mailto:dimplex@glendimplex.de)  
[www.glendimplex.de](http://www.glendimplex.de)

### **Geschäftsstelle Österreich**

Glen Dimplex Austria GmbH  
Hauptstraße 71  
A-5302 Henndorf am Wallersee

T +43 6214 20330  
F +43 6214 203304  
[info@dimplex.at](mailto:info@dimplex.at)  
[www.dimplex.at](http://www.dimplex.at)

### **Office France**

Dimplex SAS  
7 rue d'Überach  
67590 Schweighouse Sur Moder

T +33 3 88 07 18 00  
F +33 3 88 07 18 01  
[dimplex-ST@dimplex.de](mailto:dimplex-ST@dimplex.de)  
[www.dimplex.de/fr](http://www.dimplex.de/fr)