

Produktdatenblatt

Art. Nr. 96.152.1053.6

Geräteanschluss RST20i5C S1 M01VA TB0

RST20i5 Geräteanschluss M25, 5-polig, Steckerteil für Crimpkontakt, Anwendung 250V mit PE, 20A, Kodierfarbe türkisblau



Art. Nr.	96.152.1053.6
EAN	4015573934153
Bestelleinheit	100 Stück

Zulassungen

Technische Daten
Hinweis

Hinweis	Crimpkontakte bitte separat dazu bestellen (unter passende Produkte)Lagefixierung durch Abflachung am Gewinde
---------	---

Allgemein

Bemessungsstrom	20 A
Bemessungsspannung	250 V
Verschmutzungsgrad	3
Bemessungsstoßspannung	4 kV
Verriegelbar	selbstverriegelnd (mit Werkzeug lösbar)
Codierfarbe / Kontakteinsatz	türkisblau
Polkennzeichnung	D1, D2, L, PE, N

Anschlussdaten

Anschlussquerschnitt feindrätig mm ² max.	4 mm ²
Anschlussquerschnitt feindrätig mm ² min.	0,75 mm ²
Anschlüsse pro Pol	1
Abisolierlänge	7 mm

Ausführung

Ausführung	Stecker
Anschlussart	Crimp
Anschluss Gewinde	M25
Steckrichtung	gerade
Schutzart (IP)	IP66/68 (3m;2h) /IP69
Gehäusewandstärke 2 (min.)	0,5 mm
Gehäusewandstärke (max.)	8 mm

Werkstoff

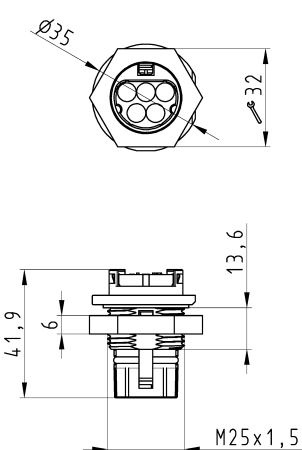
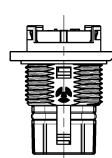
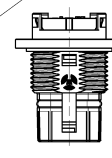
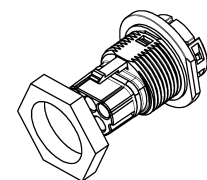
Werkstoff des Gehäuses	Polyamid
Halogenfrei	ja
Kontaktmaterial	CuZn
Brandlast	0,124 kWh

Isolierteil Dauertemperaturbeständigkeit	100 °C
Oberflächenbehandlung	versilbert

Abmessungen

Länge	41,9 mm
Breite	35 mm
Höhe	35 mm

Technische Zeichnung

 <p style="text-align: center;">Oeffnungsmassbild siehe 96.031.1053.1 14K opening dimension see 96.031.1053.1 14K</p>	<p style="text-align: center;">Auslieferungszustand delivery status</p>  <p style="text-align: center;">Verpackungseinheit: je 100 Stück packaging unit: per 100</p> <table border="1" style="width: 100%; border-collapse: collapse;"> <tr> <td>Bestellnummer / Order number</td> <td>96.152.1053.6</td> <td>Typ / Type</td> <td>RST2015C SI M01VA TB04</td> <td>Farbe / Color</td> <td>türkisblau / turquoiseblue</td> </tr> <tr> <td colspan="3">Weitere Daten siehe KATALOG oder eCatalog. Additional data see CATALOG or eCatalog.</td> <td colspan="3">www.wieland-electric.com eshop.wieland-electric.com</td> </tr> </table>	Bestellnummer / Order number	96.152.1053.6	Typ / Type	RST2015C SI M01VA TB04	Farbe / Color	türkisblau / turquoiseblue	Weitere Daten siehe KATALOG oder eCatalog. Additional data see CATALOG or eCatalog.			www.wieland-electric.com eshop.wieland-electric.com																																																														
Bestellnummer / Order number	96.152.1053.6	Typ / Type	RST2015C SI M01VA TB04	Farbe / Color	türkisblau / turquoiseblue																																																																				
Weitere Daten siehe KATALOG oder eCatalog. Additional data see CATALOG or eCatalog.			www.wieland-electric.com eshop.wieland-electric.com																																																																						
<p style="text-align: center;">Bestellhinweis /order info</p>  <p style="text-align: center;">Steckerkontakte/ male contact Bitte separat bestellen /must be ordered separately 05.545.00/01/02/03/21.6</p> 																																																																									
<table border="1" style="width: 100%; border-collapse: collapse;"> <tr> <td colspan="2">Tolerierung Size ISO 14405(2) / Tolerance system Size ISO 14405(2)</td> <td colspan="2">Größen 32 / Sizes 32</td> <td colspan="2">Stoffverbot- und Deklarationsliste nach EN 60060:2016 ist anzufügen. Customarily with Wieland document MW 60060:2016 - List of prohibited / prohibited hazardous substances to be declared!</td> </tr> <tr> <td colspan="2">Freitoleranz nach General tolerance</td> <td colspan="2">CAD - Zeichnung, keine manuellen Änderungen CAD - drawing, no manual modifications allowed</td> <td colspan="2">1. Verwendung: - First Use:</td> </tr> <tr> <td colspan="2">/</td> <td colspan="2">Werkstoff/Material</td> <td colspan="2">Zeichnung Nr./Drawing No.</td> </tr> <tr> <td colspan="2">/</td> <td colspan="2">2015</td> <td colspan="2">96.152.1053.6 13K</td> </tr> <tr> <td colspan="2">/</td> <td colspan="2">Datei/Date</td> <td colspan="2">Index</td> </tr> <tr> <td colspan="2">/</td> <td colspan="2">09.07.</td> <td colspan="2"></td> </tr> <tr> <td colspan="2">/</td> <td colspan="2">Menge/Qty.</td> <td colspan="2"></td> </tr> <tr> <td colspan="2">/</td> <td colspan="2">Status/Status</td> <td colspan="2"></td> </tr> <tr> <td colspan="2">/</td> <td colspan="2">Vol.</td> <td colspan="2">Ersetzt /Replaces part: -</td> </tr> <tr> <td colspan="2">/</td> <td colspan="2">www.wieland</td> <td colspan="2">Benennung/Title</td> </tr> <tr> <td colspan="2">/</td> <td colspan="2">www.wieland-electric.com</td> <td colspan="2">STECKERTEIL male connector</td> </tr> <tr> <td colspan="2">/</td> <td colspan="2">Änderung/Revision</td> <td colspan="2"></td> </tr> </table>		Tolerierung Size ISO 14405(2) / Tolerance system Size ISO 14405(2)		Größen 32 / Sizes 32		Stoffverbot- und Deklarationsliste nach EN 60060:2016 ist anzufügen. Customarily with Wieland document MW 60060:2016 - List of prohibited / prohibited hazardous substances to be declared!		Freitoleranz nach General tolerance		CAD - Zeichnung, keine manuellen Änderungen CAD - drawing, no manual modifications allowed		1. Verwendung: - First Use:		/		Werkstoff/Material		Zeichnung Nr./Drawing No.		/		2015		96.152.1053.6 13K		/		Datei/Date		Index		/		09.07.				/		Menge/Qty.				/		Status/Status				/		Vol.		Ersetzt /Replaces part: -		/		www.wieland		Benennung/Title		/		www.wieland-electric.com		STECKERTEIL male connector		/		Änderung/Revision			
Tolerierung Size ISO 14405(2) / Tolerance system Size ISO 14405(2)		Größen 32 / Sizes 32		Stoffverbot- und Deklarationsliste nach EN 60060:2016 ist anzufügen. Customarily with Wieland document MW 60060:2016 - List of prohibited / prohibited hazardous substances to be declared!																																																																					
Freitoleranz nach General tolerance		CAD - Zeichnung, keine manuellen Änderungen CAD - drawing, no manual modifications allowed		1. Verwendung: - First Use:																																																																					
/		Werkstoff/Material		Zeichnung Nr./Drawing No.																																																																					
/		2015		96.152.1053.6 13K																																																																					
/		Datei/Date		Index																																																																					
/		09.07.																																																																							
/		Menge/Qty.																																																																							
/		Status/Status																																																																							
/		Vol.		Ersetzt /Replaces part: -																																																																					
/		www.wieland		Benennung/Title																																																																					
/		www.wieland-electric.com		STECKERTEIL male connector																																																																					
/		Änderung/Revision																																																																							