

## socle de prise mural, interruptible, à verrouillage - dimensions du boîtier 260x160



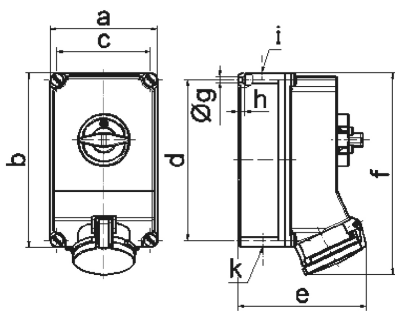
| Description de l'article             |   |
|--------------------------------------|---|
| Référence                            | 16605   |
| EAN                                  | 4024941166058   |
| Groupe de produits                   | socle de prise mural TE interruptible, à verrouillage |
| Intensité                            | 63A   |
| Nombre de pôles                      | 4p  |
| Disposition des phases               | 3P+PE   |
| Emplacement du contact de protection | 6h  |
| Tension                              | 380 à 415V  |

| Description de l'article         |  |
|----------------------------------|--|
| Fréquence                        | 50 et 60Hz   |
| Indice de protection             | IP44   |
| Code couleur                     | rouge  |
| Couleur de l'appareil            | couv. rabatt. rouge RAL 3000, vis boîtier gris RAL 7035, partie inf. gris RAL 7035, partie sup. gris RAL 7035, levier commande gris RAL 7035 |
| Connectique                      | bornes à vis en bornes à cage avec contact Kontex  |
| Section maximale des conducteurs | 25,0 mm <sup>2</sup>   |
| Entrée de câble                  | 1xM40 en haut, 1xM40/M32 bas   |
| Hauteur de l'appareil en mm      | 303mm  |
| Largeur de l'appareil en mm      | 160mm  |
| Profondeur de l'appareil en mm   | 185mm  |
| Dimensions du boîtier            | 260x160 mm (HxL)   |
| Matériau du boîtier              | polycarbonate  |
| Contacts                         | le porte-contacts est en matériau résistant à la chaleur, les contacts sont en laiton nickelé  |

| Autres caractéristiques techniques |  |
|------------------------------------|--|
|                                    | L'entrée de câble est ouverte une fois en haut et deux fois en bas                     |
|                                    | Verrouillable en position 0 pour jusqu'à 4 cadenas d'épaisseur de l'étrier jusqu'à 7mm |

| Données logistiques |                |
|---------------------|----------------|
| Poids unitaire      | 2.15 Kg / null |

| Données logistiques |               |
|---------------------|---------------|
| Type d'emballage    | null          |
| Contenu             | 1 ST          |
| EAN                 | 4024941166058 |
| Longueur            | 325 mm        |
| Largeur             | 217 mm        |
| Hauteur             | 210 mm        |
| Poids               | 2,366 kg      |
| Volume              | 13 588,4 ccm  |



| Ampere Polzahl | 63<br>3 | 63<br>4 | 63<br>5 |  |  |  |
|----------------|---------|---------|---------|--|--|--|
| a              | 160,0   | 160,0   | 160,0   |  |  |  |
| b              | 260,0   | 260,0   | 260,0   |  |  |  |
| c              | 140,0   | 140,0   | 140,0   |  |  |  |
| d              | 240,0   | 240,0   | 240,0   |  |  |  |
| e              | 184,0   | 184,0   | 184,0   |  |  |  |
| f              | 302,0   | 302,0   | 302,0   |  |  |  |
| g ø            | 8,1     | 8,1     | 8,1     |  |  |  |
| h              | 10,0    | 10,0    | 10,0    |  |  |  |
| i              | M40     | M40     | M40     |  |  |  |
| k              | M32/40  | M32/40  | M32/40  |  |  |  |
|                |         |         |         |  |  |  |
|                |         |         |         |  |  |  |

12 MB 30