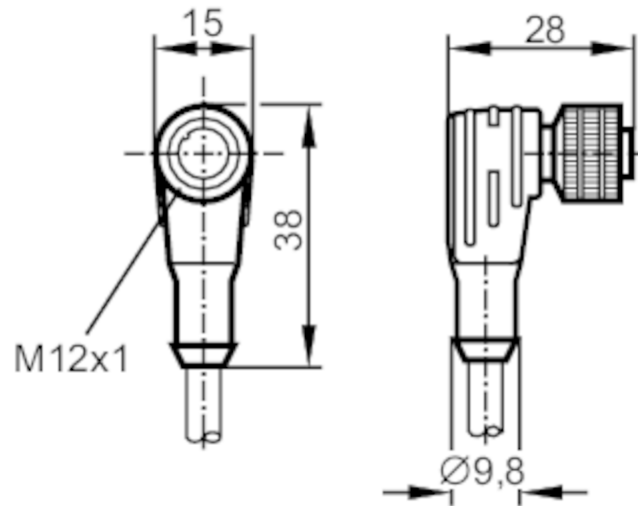


E12339



Anschlusskabel mit Buchse

ADOAH040MSS0005C04



Einsatzbereich

Besondere Eigenschaft	silikonfrei; halogenfrei; Vergoldete Kontakte; Abgeschirmte Leitung; Schleppketteneignung
Silikonfrei	ja

Elektrische Daten

Betriebsspannung [V]	< 50 AC / < 60 DC
Schutzklasse	III
Strombelastbarkeit gesamt [A]	4

Umgebungsbedingungen

Umgebungstemperatur [°C]	-25...85
Hinweis zur Umgebungstemperatur	21 Tage: -25...120 °C
Schutzart	IP 67

Mechanische Daten

Gewicht [g]	271	
Abmessungen [mm]	28 x 15 x 38	
Werkstoffe	TPU	
Werkstoff Überwurfmutter	Zinkdruckguss	
Schleppketteneignung	ja	
Schleppketteneignung	Biegeradius	min. 10 x Kabeldurchmesser

Bemerkungen

Verpackungseinheit	1 Stück
--------------------	---------

E12339



Anschlusskabel mit Buchse

ADOAH040MSS0005C04

Elektrischer Anschluss

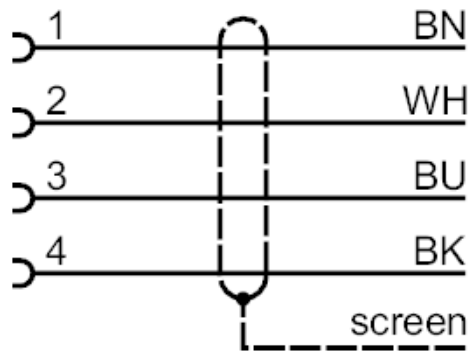
Kabel: 5 m, PUR, halogenfrei, schwarz, Ø 5 mm, abgeschirmt; 4 x 0,34 mm² (42 x Ø 0,1 mm)

Elektrischer Anschluss - Buchse

Steckverbindung: 1 x M12, abgewinkelt; Griffkörper: TPU; Arretierung: Zinkdruckguss; Kontakte: vergoldet; Anzugsdrehmoment: 0,7...0,9 Nm; Geschirmte Anschlussleitung: Schirm nicht aufgelegt



Anschluss



Adernfarben :

BK =	schwarz
BN =	braun
BU =	blau
WH =	weiß