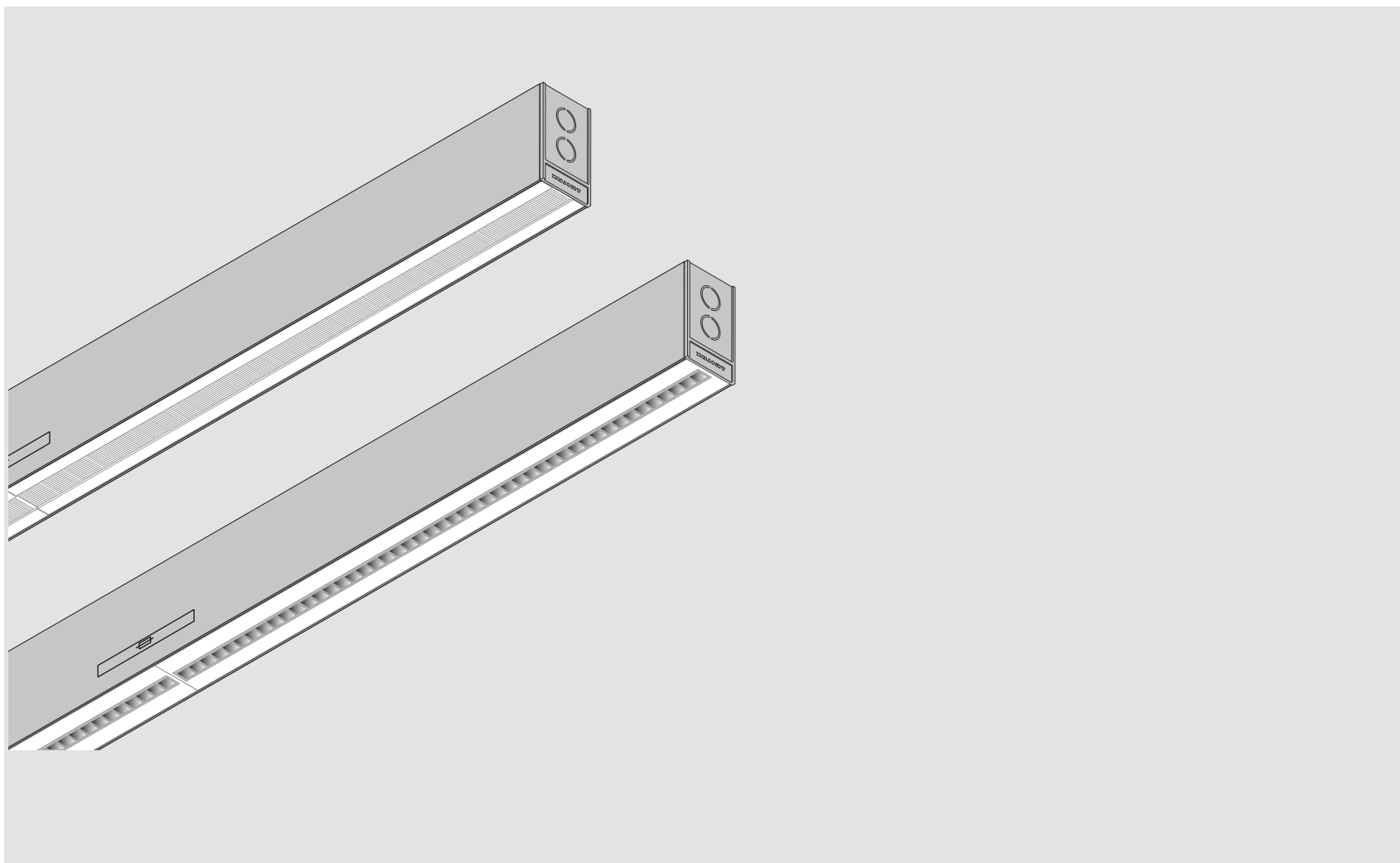


- de MONTAGEANLEITUNG
- en MOUNTING INSTRUCTIONS
- fr INSTRUCTIONS DE MONTAGE
- it ISTRUZIONI DI MONTAGGIO
- es INSTRUCCIONES DE MONTAJE
- nl MONTAGEHANDLEIDING



CORIFLEX

10120658 / IX 18



CFLEX...

- de Inhalt
- en Contents
- fr Sommaire
- it Indice
- en Contenido
- nl Inhoud

1

- de Sicherheitshinweise / Cflex-Bauteile
- en Safety Notes/ Cflex components
- fr Consignes De Sécurité /composants Cflex
- it Avvertenze Di Sicurezza / componenti Cflex
- es Indicaciones De Seguridad / componentes Cflex
- nl Veiligheidsinstructies / Cflex-componenten

2

- de Aufhängung / Zubehör
- en Suspension / accessories
- fr Suspension / accessoires
- it Sospensione / accessori
- es Suspensión / accesorios
- nl Ophanging / toebehoren

3

- de Montage
- en Mounting
- fr Montage
- it Montaggio
- es Montaje
- nl Montage

4

- de Elektrischer Anschluss
- en Electrical connection
- fr Raccordement électrique
- it Collegamento elettrico
- es Conexión eléctrica
- nl Elektrische verbinding

!

- de Extras / Demontage
- en Extras / disassembly
- fr Extras/démontage
- it Extra / Smontaggio
- es Extras / desmontaje
- nl Extra's / Demontage

1.1



**Der elektrische Anschluss darf nur von fachkundigem Personal durchgeführt werden, das hierfür ausgebildet und befugt ist.**



- Arbeiten Sie niemals bei anliegender Spannung an der Leuchte.

- Die Lichtquelle dieser Leuchte darf nicht durch den Anwender ausgetauscht oder ersetzt werden.

**VORSICHT - Gefahr eines elektrischen Schlages!**

- Bei Störungen oder Ausfall des LED-Moduls wenden Sie sich bitte an TRILUX.
- Überprüfen Sie die korrekte Position der Funktionsschubladen, siehe Lupen Abbildungen Seite 7.
- LED-Modul **Risikogruppe 0**
- Bauseitig eingesetzte Leitungen müssen einen Querschnitt von 1,5/2,5 mm<sup>2</sup> haben.

**Wichtige Hinweise zu elektronischen Betriebsgeräten (EVG)**

- Eine Neutralleiterunterbrechung im Drehstromkreis führt zu Überspannungsschäden in der Beleuchtungsanlage. Neutralleiter -Trennklemme deshalb nur spannungsfrei öffnen und vor Wiedereinschalten schließen.
- Die maximal zulässige Umgebungstemperatur  $t_a$  der Leuchte darf nicht überschritten werden. Überschreitung reduziert die Lebensdauer, im Extremfall droht Frühausfall.
- Anschlussleitungen für Steuereingänge dimmbarer EVG (1...10 V, DALI etc.) 230 V netzspannungsfest auslegen.



**Bestimmungsgemäße Verwendung**

- Die **Coriflex...** ist bestimmt als Leuchte für Innenräume bis zu einer Umgebungstemperatur von  $t_a$  **35 °C**.
- Sie kann als Einzelleuchte oder als Lichtband eingesetzt werden.
- Die Leuchte ist für Netzweiterleitung geeignet.
- Maximal zulässiger Strom an Anschlussklemme  $\leq$  16 A.



**The electrical connection may be set up by suitably trained and qualified, authorised personnel only.**



- Never work when voltage is present on the luminaire.



- The light source of this luminaire must not be exchanged or replaced by the user.

**CAUTION - danger of electric shock!**

- In case of malfunctions or failure with the LED module, please contact TRILUX.

- Check for correct positioning of the functional drawers, see magnifying glass diagrams page 7.
- LED module **risk group 0**
- Cables installed on-site must have a cross-section of 1.5/2.5 mm<sup>2</sup>.

#### Important Information Regarding Electronic Control Gear (ECG)

- Interference to the neutral conductor in a three-phase system may result in surge-related damage in the lighting installation. Only open neutral conductor-disconnect terminal when disconnected from power supply and close prior to switching back on.
- The maximum admissible ambient temperature  $t_a$  of the luminaire may not be exceeded. Surpassing that temperature reduces the service life and, in extreme cases, poses risk of early failure.
- Use mains cables for control inputs of dimmable ECG (1...10 V, DALI, etc.) which are rated for 230 V.

#### Intended use

- The **Coriflex...** is intended as a luminaire for interior illumination to ambient temperatures of  $t_a$  35 °C.
- It can be used as an individual luminaire or as a continuous line.
- The luminaire is suited for further wiring.
- Maximum allowable current to the terminal  $\leq$  16 A.



fr

## CONSIGNES DE SÉCURITÉ



**Le raccordement électrique ne doit être effectué que par du personnel compétent, dûment formé et autorisé à effectuer de telles opérations.**



- Ne travaillez jamais sur le luminaire lorsque celui-ci est sous tension.



- L'utilisateur n'est pas autorisé à échanger ou à remplacer la source de lumière de ce luminaire.

#### ATTENTION : risque d'électrocution !

- En cas de perturbations ou défaillances du module LED, veuillez vous adresser à TRILUX.
- Vérifiez la position correcte des supports du fusible, comparez aux illustrations agrandies page 7.
- Module LED, **groupe de risques 0**
- La section des câbles laissés en attente doit être de 1,5/2,5 mm<sup>2</sup>.

#### Remarques importantes concernant les ballasts électroniques

- Une interruption du conducteur neutre dans le circuit de courant triphasé entraîne des dommages de surtension dans le système d'éclairage. Donc, ouvrir la borne de coupure du conducteur neutre lorsque l'installation est hors tension et la fermer avant la remise sous tension.
- Ne pas dépasser la température ambiante maximale admissible  $t_a$  pour les luminaires. Un dépassement réduit leur durée de vie et peut, au pire,

entraîner une défaillance prématurée.

- Dimensionner les câbles d'alimentation pour les entrées de commande de ballasts électroniques dimmables (1...10 V, DALI etc.) de manière qu'ils supportent une tension de secteur de 230 V.



#### Utilisation conforme

- Le luminaire **Coriflex...** est conçu pour des espaces intérieurs à une température ambiante  $t_a$  35 °C.
- Il peut être utilisé comme luminaire individuel ou en ligne continue.
- Le luminaire équipé pour repiquage.
- Courant maximal admissible  $\leq$  16 A sur le bornier de raccordement.

it

## AVVERTENZE DI SICUREZZA



**L'allacciamento elettrico deve essere eseguito esclusivamente da personale esperto, addestrato e autorizzato allo scopo.**



- Non eseguire mai i lavori sugli apparecchi con la tensione inserita.



- All'utente non è consentito sostituire la sorgente luminosa di questo apparecchio.

#### ATTENZIONE - Pericolo di scarica elettrica!

- In caso di disturbi o di guasto del modulo LED rivolgersi a TRILUX.
- Controllare la corretta posizione dei cassette funzionali, si vedano in proposito le immagini ingrandite pagina 7.
- Modulo LED **gruppo a rischio 0**
- Cavi impiegati in sito devono presentare una sezione trasversale di 1,5/2,5 mm<sup>2</sup>.

#### Avvertenze importanti per reattori elettronici (EVG)

- Una interruzione del conduttore neutro nel circuito di corrente trifase provoca danni da sovratensione nel sistema di illuminazione. Aprire perciò il morsetto di separazione solo in assenza di tensione e chiuderlo prima di inserirla di nuovo.
- È vietato superare la temperatura ambiente massima ammessa dell'apparecchio. Una temperatura superiore riduce la sua durata utile e in caso estremo vi è pericolo di guasto precoce.
- Posare le linee di collegamento per gli ingressi di comando di EVG dimmerabili (1...10 V, DALI ecc.) a 230 V garantendo la rigidità dielettrica.



#### Utilizzo conforme alla sua determinazione

- **Coriflex...** è destinato ad un impiego come apparecchio per interni ad una temperatura ambiente  $t_a$  35 °C.
- Può essere utilizzato come apparecchio singolo oppure come linea continua.
- L'apparecchio è adatto per il cablaggio supplementare.
- Massima corrente ammissibile alla morsettiera  $\leq$  16 A .



La conexión eléctrica debe ser realizado por personal especializado, cualificado y autorizado para ello.



- No trabaje nunca con la luminaria conectada a la tensión.



- El usuario no debe cambiar o sustituir la bombilla de esta luminaria.  
**ATENCIÓN - ¡Peligro de choque eléctrico!**

- En caso de un fallo técnico o de una avería del módulo LED, póngase en contacto con TRILUX.
- Compruebe la posición correcta de los cajones funcionales, véase las imágenes de lupa página 7.

- Módulo LED **grupo de riesgo 0**

- Los cables colocados en la obra deben tener una sección transversal de 1,5/2,5 mm<sup>2</sup>.

**Advertencias importantes referentes a los balastos electrónicos (EVG)**

- La interrupción del conductor neutro en el circuito de corriente trifásica provoca daños por sobretensión en la instalación de iluminación. Por consiguiente, el borne desconector del conductor neutro solamente debe abrirse cuando no lleve tensión y debe cerrarse antes de encender de nuevo la luminaria.
- La temperatura máxima admisible  $t_a$  de la luminaria no debe ser superada. Una temperatura más alta provoca una reducción de la vida útil y, en caso extremo, puede producirse un fallo prematuro.
- Los cables de alimentación de los balastos electrónicos regulables para las entradas de control (1...10 V, DALI, etc.) 230 V deben colocarse con tensión estable.



**Uso previsto**

- La **Coriflex...** ha sido diseñada como luminaria para zonas interiores para una temperatura ambiente  $t_a$  35 °C.
- Puede utilizarse como luminaria individual o como línea continua.
- Esta luminaria es apta para cableado suplementario.
- Corriente máxima admisible en el borne de conexión  $\leq$  16 A.



De elektrische aansluiting mag alleen worden uitgevoerd door deskundig personeel, dat hiertoe opgeleid en bevoegd is.



- Voer nooit werkzaamheden uit als er spanning op de armatuur staat.



- De lichtbron van deze armatuur mag niet door de gebruiker veranderd of vervangen worden.

**VOORZICHTIG! Gevaar voor een elektrische schok!**

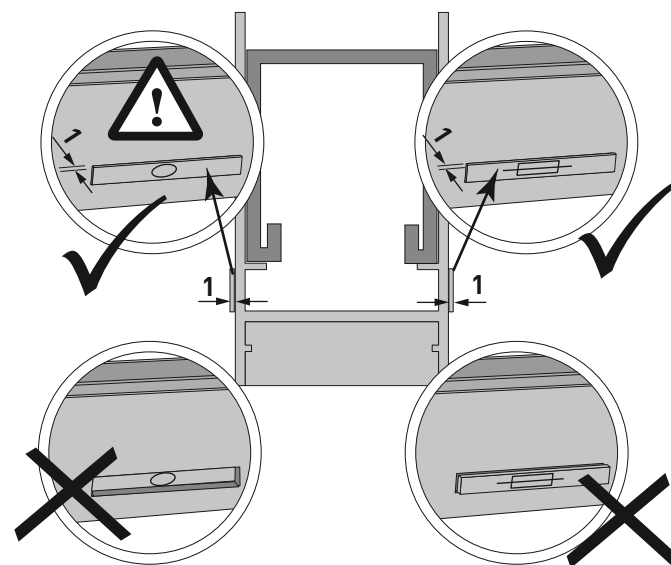
- Gelieve bij storingen of uitval van de ledmodule contact op te nemen met TRILUX.
- Controleer de positie van de functielede, zie vergrote afbeeldingpagina 7.
- LED module **risicoklasse 0**
- Niet door ons geïnstalleerde leidingen moeten een diameter van 1,5/2,5 mm<sup>2</sup> hebben.

**Belangrijke aanwijzingen voor elektronische voor schakelapparaten (EVSA's)**

- Een onderbreking van de nulleider in de draaistroomkring veroorzaakt schade door overspanning in de verlichtingsinstallatie. De nulklems mag daarom alleen geopend worden als de installatie spanningsvrij is en moet weer gesloten worden alvorens de spanning weer ingeschakeld wordt.
- De maximaal toelaatbare omgevingstemperatuur ( $t_a$ ) van de armatuur mag niet overschreden worden. Anders zal de armatuur minder lang meegaan en in extreme gevallen zelfs kapotgaan.
- De aansluitleidingen voor sturingangen van dimbare EVSA's (1...10 V, DALI enz.) moeten 230V-netspanningsvast zijn.

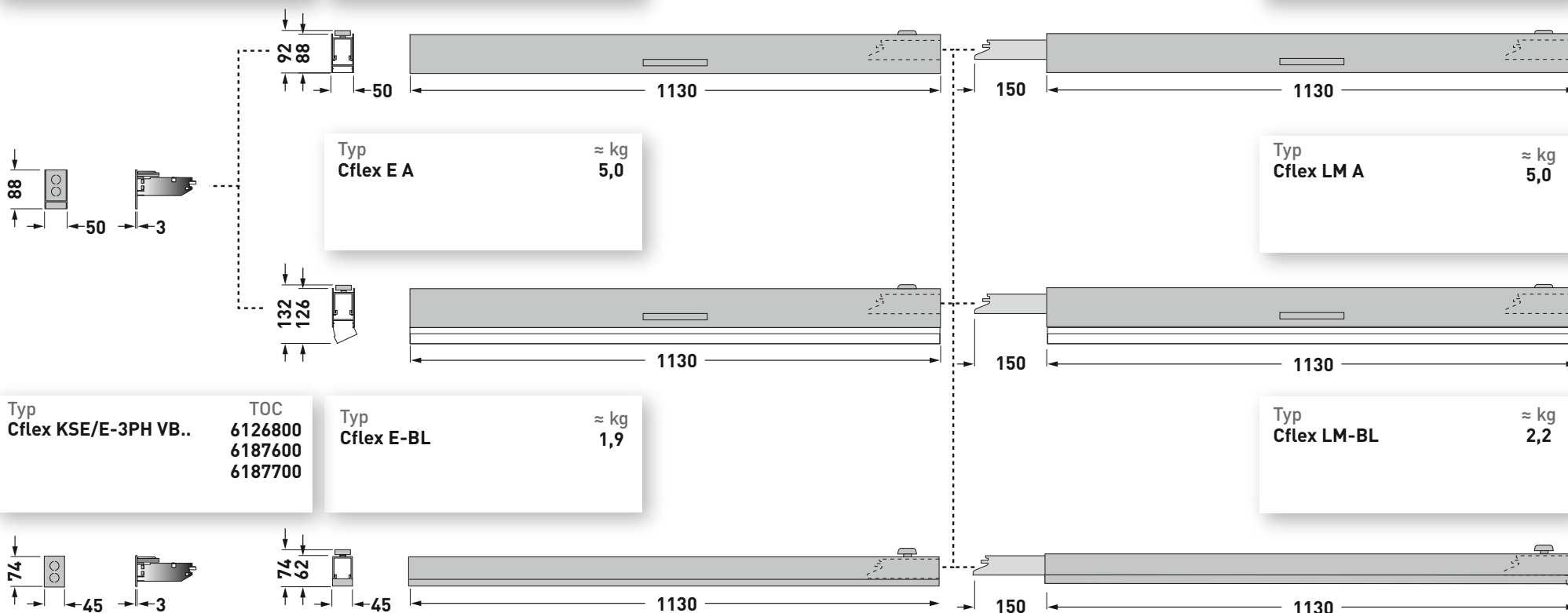
**Volgens bestemming gebruiken**

- De **Coriflex...** is bedoeld als binnenarmatuur voor omgevingstemperaturen  $t_a$  35 °C.
- De armatuur kan als afzonderlijke armatuur of als lichtband worden gebruikt.
- De armatuur is geschikt voor verdere bedrading.
- Maximaal toelaatbare stroom aan aansluitklem  $\leq$  16 A.

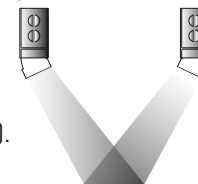


- de Cflex / Maße / Kombinationen
- en Cflex / dimensions / combinations
- fr Cflex / dimensions / combinaisons
- it Cflex / Misure / Combinazioni
- es Cflex / medidas / combinaciones
- nl Cflex / afmetingen / combinaties

Typ	TOC	Typ	≈ kg
Cflex KSE/E-3PH VB..	6126800	Cflex H1-E	4,3
	6187600	Cflex H1-E MRX	4,3
	6187700	Cflex H2-E MRX	4,3



- de Beachten Sie, dass **Cflex LM A** asymmetrisch leuchtet (siehe Zusatzblatt **Cflex.. A 10108302**).
- en Observe that **Cflex LM A** has asymmetrical illumination (see additional information **Cflex.. A 10108302**).
- fr Observez que l'éclairage de **Cflex LM A** est de type asymétrique (voir information supplémentaire **Cflex.. A 10108302**).
- it Tenere presente che **Cflex LM A** illumina asimmetricamente (vedi informazione supplementare **Cflex.. A 10108302**).
- es Tenga en cuenta que **Cflex LM A** ilumina de forma asimétrica (véase información adicional **Cflex.. A 10108302**).
- nl Denk erom dat de **Cflex LM A** een asymmetrische lichtverdeling heeft (zie extra informatie **Cflex.. A 10108302**).



Typ	≈ kg
Cflex LM	4,6
Cflex H1-LM MRX	4,3
Cflex H2-LM MRX	4,3

Typ	≈ kg
Cflex LM A	5,0

Typ	≈ kg
Cflex LM-BL	2,2

max. 1130 mm

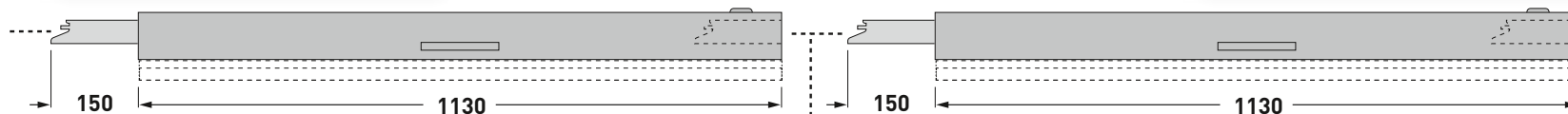


Das Lichtbandmodul **Cflex LM** (Cflex LM, Cflex LM A, Cflex H1-LM MRX) kann immer nur in eine Richtung um maximal eine Leuchtenlänge versetzt werden.

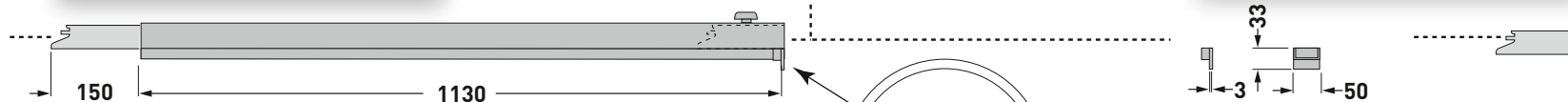
The **Cflex LM** (Cflex LM, Cflex LM A, Cflex H1-LM MRX) continuous line module can always only be moved in one direction and maximally by one luminaire length.

Le module de ligne continue **Cflex LM** (Cflex LM, Cflex LM A, Cflex H1-LM MRX) ne peut toujours être déplacé que dans une direction et que d'une longueur de luminaire au maximum.

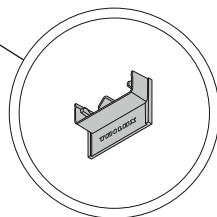
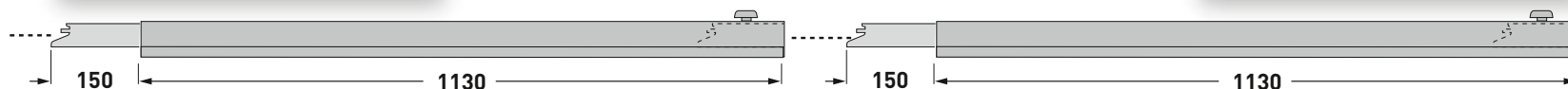
Typ	≈ kg
Cflex LM	4,6
Cflex LM A	5,0
Cflex H1-LM MRX	4,3
Cflex H2-LM MRX	4,3



Typ	≈ kg
Cflex LM-BL	2,2



Typ	≈ kg
Cflex LM-BL	2,2



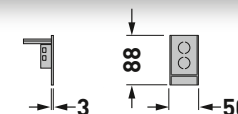
Il modulo per fila continua **Cflex LM** (Cflex LM, Cflex LM A, Cflex H1-LM MRX) può essere spostato sempre solo in una direzione e al massimo di una lunghezza apparecchio.

El módulo de línea continua **Cflex LM** (Cflex LM, Cflex LM A, Cflex H1-LM MRX) solamente puede deslizarse en una sola dirección y como máx. por una longitud de luminaria.

De lichtlijnmodule **Cflex LM** (Cflex LM, Cflex LM A, Cflex H1-LM MRX) kan altijd maar in één richting en slechts met maximaal één armatuurlengte verschoven worden.

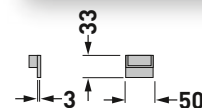
Typ	≈ kg
Cflex LM	4,6
Cflex LM A	5,0
Cflex H1-LM MRX	4,3
Cflex H2-LM MRX	4,3

Typ	TOC
Cflex KSE/LM-3PH..	6126900
	6187800
	6187900



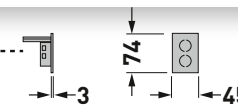
Typ	TOC
Cflex BL KS...	6146400
	6146500
	6146600

Typ	≈ kg
Cflex LM	4,6
Cflex LM A	5,0
Cflex H1-LM MRX	4,3
Cflex H2-LM MRX	4,3



Typ	≈ kg
Cflex LM-BL	2,2

Typ	TOC
Cflex KSLE/LM-BL..	6187300
	6187400
	6187500



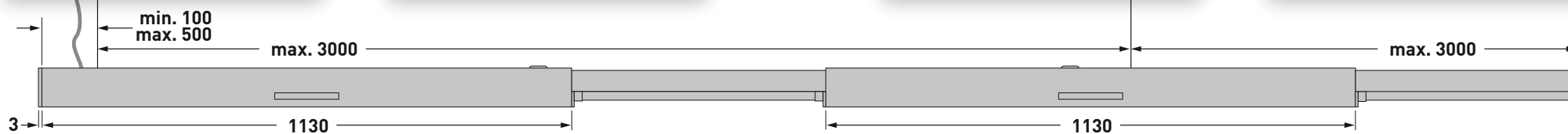
- de Cflex Aufhängemaße (Beispiele)
- en Cflex suspension dimensions (examples)
- fr Dimensions de suspension Cflex (exemples)
- it Misure di sospensione Cflex (esempi)
- es Cflex medidas de suspensión (ejemplos)
- nl Cflex ophangmaten (voorbeelden)

Typ  
Cflex KSE/E-3PH VB..  
Cflex ZZT/..  
Cflex H1-E MRX

Typ  
Cflex BL KS..  
Cflex LM-BL...

Typ  
Cflex BL KS..  
Cflex H1-LM MRX..

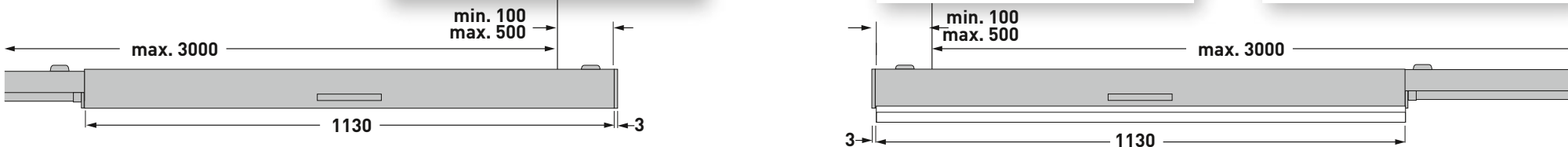
Typ  
Cflex BL KS..  
Cflex LM-BL



Typ  
Cflex BL KS..  
Cflex H1-LM MRX  
Cflex KSE/LM-3PH..

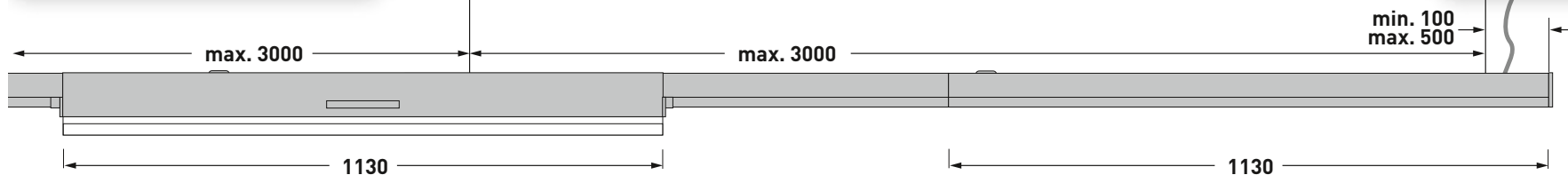
Typ  
Cflex KSE/LM-3PH..  
Cflex H1-LM A..

Typ  
Cflex BL KS..  
Cflex LM-BL



Typ  
Cflex BL KS..  
Cflex H1-LM A..  
Cflex BL KS...

Typ  
Cflex E-BL..  
Cflex ZZT/..  
Cflex KSE/E-3PH VB..

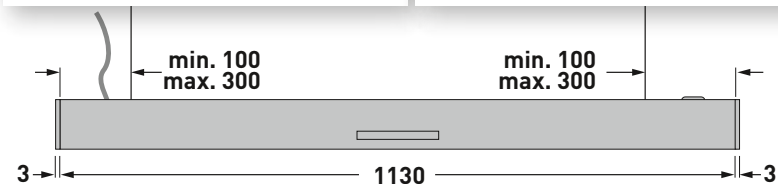




- Ⓧ Das Lichtbandmodul **Cflex H2-LM MRX** kann nicht versetzt werden.
- Ⓝ The **Cflex H2-M MRX** continuous line module cannot be moved.
- Ⓣ Le module de ligne continue **Cflex H2-LM MRX** ne peut être déplacé.
- Ⓜ Il modulo per fila continua **Cflex H2-LM MRX** non può essere spostato.
- Ⓧ El módulo de línea continua **Cflex H2-LM MRX** no puede desplazarse.
- Ⓝ De lichtlijnmodule **Cflex H2-LM MRX** kan **niet** verschoven worden.

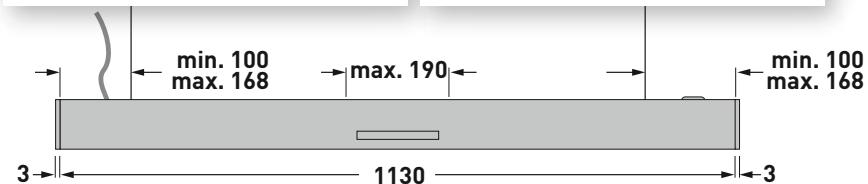
Typ  
Cflex KSE/E-3PH VB..  
Cflex ZZT/...  
Cflex E... / Cflex H1-E MRX..

Typ  
Cflex KSE/LM-3PH..

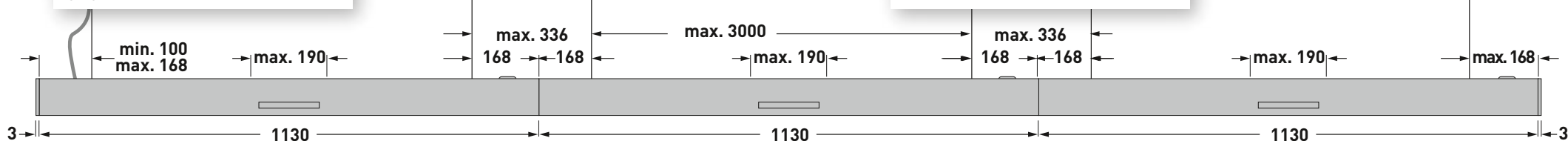


Typ  
Cflex KSE/E-3PH VB..  
Cflex ZZT/...  
Cflex H2-E MRX..

Typ  
Cflex KSE/LM-3PH..



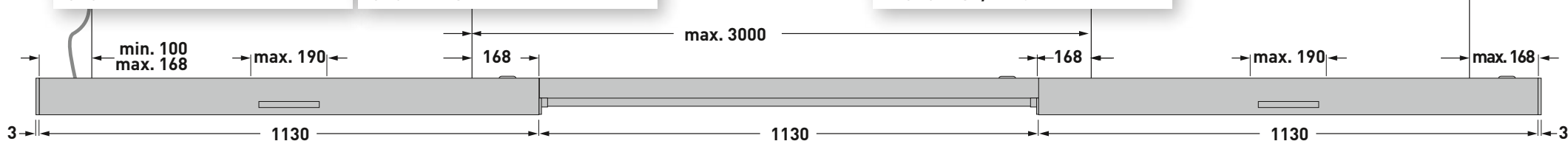
Typ  
Cflex KSE/E-3PH VB..  
Cflex ZZT/...  
Cflex H2-E MRX..



Typ  
Cflex H2-LM MRX..  
Cflex KSE/LM-3PH..

Typ  
Cflex KSE/E-3PH VB..  
Cflex ZZT/...  
Cflex H2-E MRX..

Typ  
Cflex BL KS...  
Cflex LM-BL...  
Cflex BL KS...

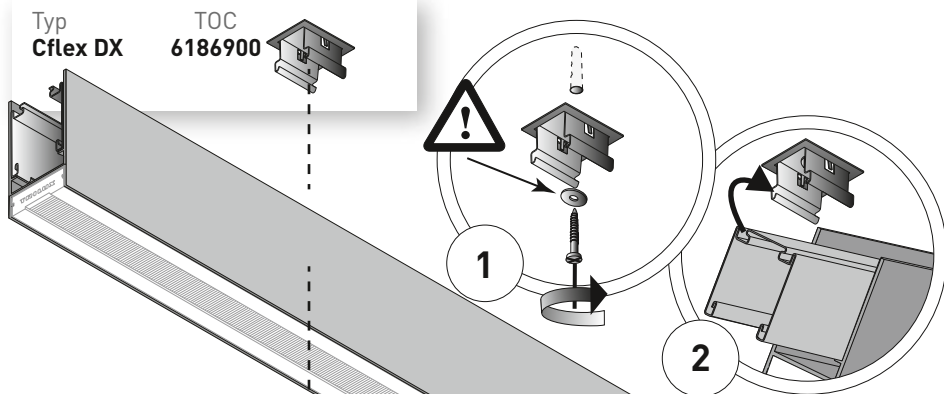


Typ  
Cflex H2-LM MRX..  
Cflex KSE/LM-3PH..



- de Aufhängezubehör
- en Suspension accessories
- fr Accessoires de suspension
- it Accessori di sospensione
- es Accesorios de suspensión
- nl Ophangtoebehoren

Typ TOC  
Cflex DX 6186900



max. 20 kg



de Sämtliche Aufhängezubehöre dürfen bis **maximal 20 kg** belastet werden. Sie sind bei 5-facher Sicherheit auf 100 kg ausgelegt. Bitte beachten Sie dies auch beim Einsetzen von bauseitigem Zubehör.

en All suspension accessories can take a load of **max. 20 kg**.

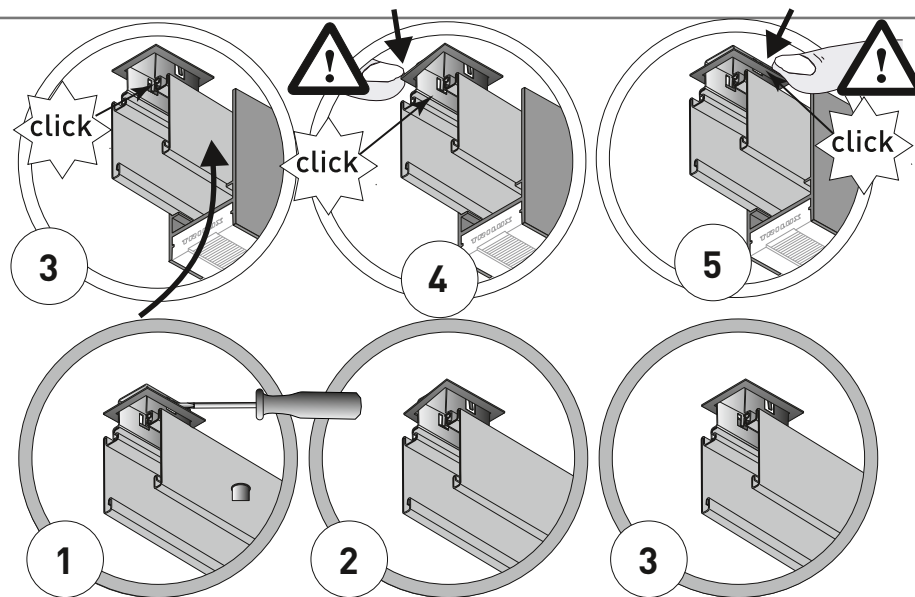
They are designed for 100 kg with five-fold safety. Please also observe this when using on-site accessories.

fr Pour l'ensemble des suspensions et accessoires, la charge **maximale** admissible est de **20 kg** ; pour une sécurité quintuple, ils sont conçus pour supporter 100 kg au maximum. Veuillez également en tenir compte lors de la mise en œuvre d'accessoires en attente.

it Per tutti gli accessori per la sospensione non è consentito sottoporli ad un carico **superiore a 20 kg**. Con sicurezza quintupla, sono progettati su un carico di 100 kg. Si prega di tenerne conto anche quando si impiegano accessori già disponibili in sito.

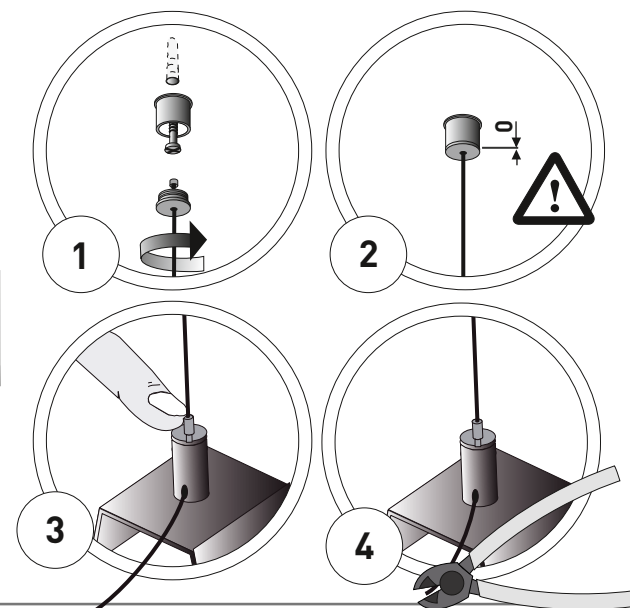
es Todos los accesorios de suspensión deben utilizarse hasta una carga **máx. de 20 kg**. Tienen un diseño que aporta cinco veces más seguridad, de hasta 100 kg. Por favor, tenga esto en cuenta también al usar los accesorios en la obra.

nl Alle ophangingstoeberehen mag met **maximaal 20 kg** belast worden. Voor de veiligheid is gekozen voor toebehoren dat tot 5 keer dit gewicht kan dragen, d.w.z. tot 100 kg. Gelieve daar ook rekening mee te houden bij het gebruik van ander toebehoren.



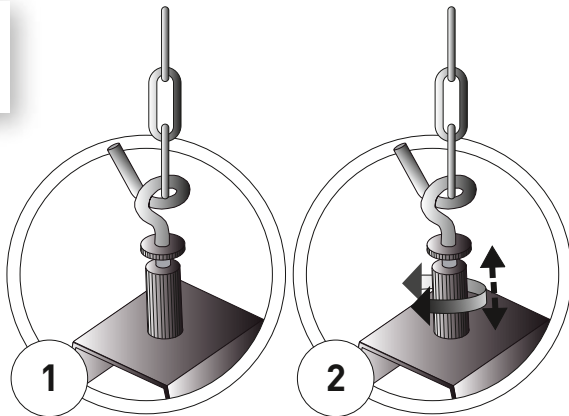
Typ TOC  
Cflex ADSX/1500 6186100  
Cflex ADSX/3000 6186200  
Cflex ADSX/6000 6186300

- de Demontage
- en Disassembly
- fr Démontage
- it Smontaggio
- es Desmontaje
- nl Demontage



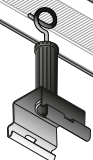
Typ  
Cflex ASKX/1500  
Cflex ASKX/3000  
Cflex ASKX/6000

TOC  
6126400  
6126500  
6126600



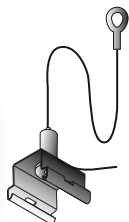
Typ  
Cflex ESKX

TOC  
6186700



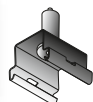
Typ  
Cflex ASX/1500  
Cflex ASX/3000  
Cflex ASX/6000

TOC  
6186400  
6186500  
6186600



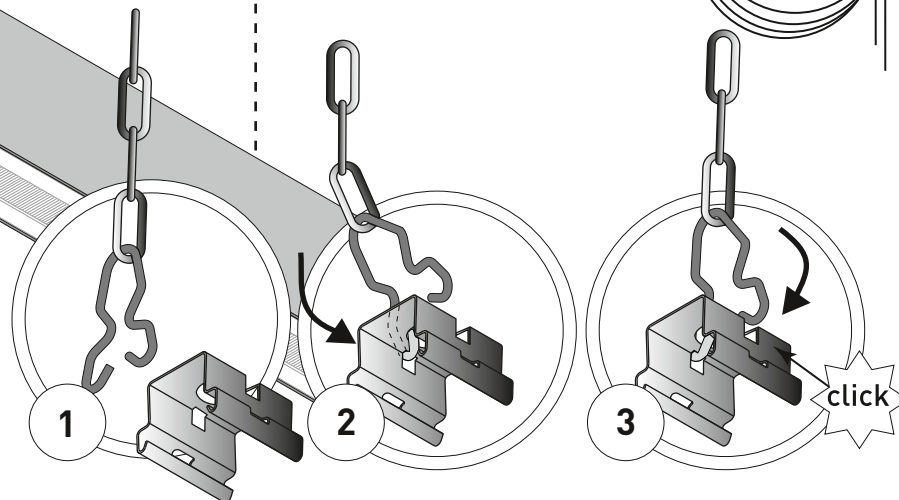
Typ  
Cflex ESX

TOC  
6126700

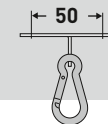


Typ  
Cflex EKX

TOC  
6186800



Typ  
E 01



TOC  
2342000

Typ  
E 04



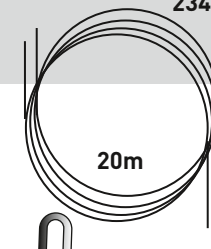
TOC  
2343400

Typ  
E 07




TOC  
2343800

Typ  
E 06



TOC  
2343700

- de Montage Coriflex-Lichtband
- en Installation of Coriflex continuous line
- fr Montage de la ligne continue Coriflex
- it Montaggio fila continua Coriflex
- es Montaje de la línea continua Coriflex
- nl Montage Coriflex-lichtlijn

 **de Cflex MRX...**  
Vor Inbetriebnahme muss die Schutzfolie abgezogen werden.


**en Cflex MRX...**  
The protective foil must be removed before commissioning.

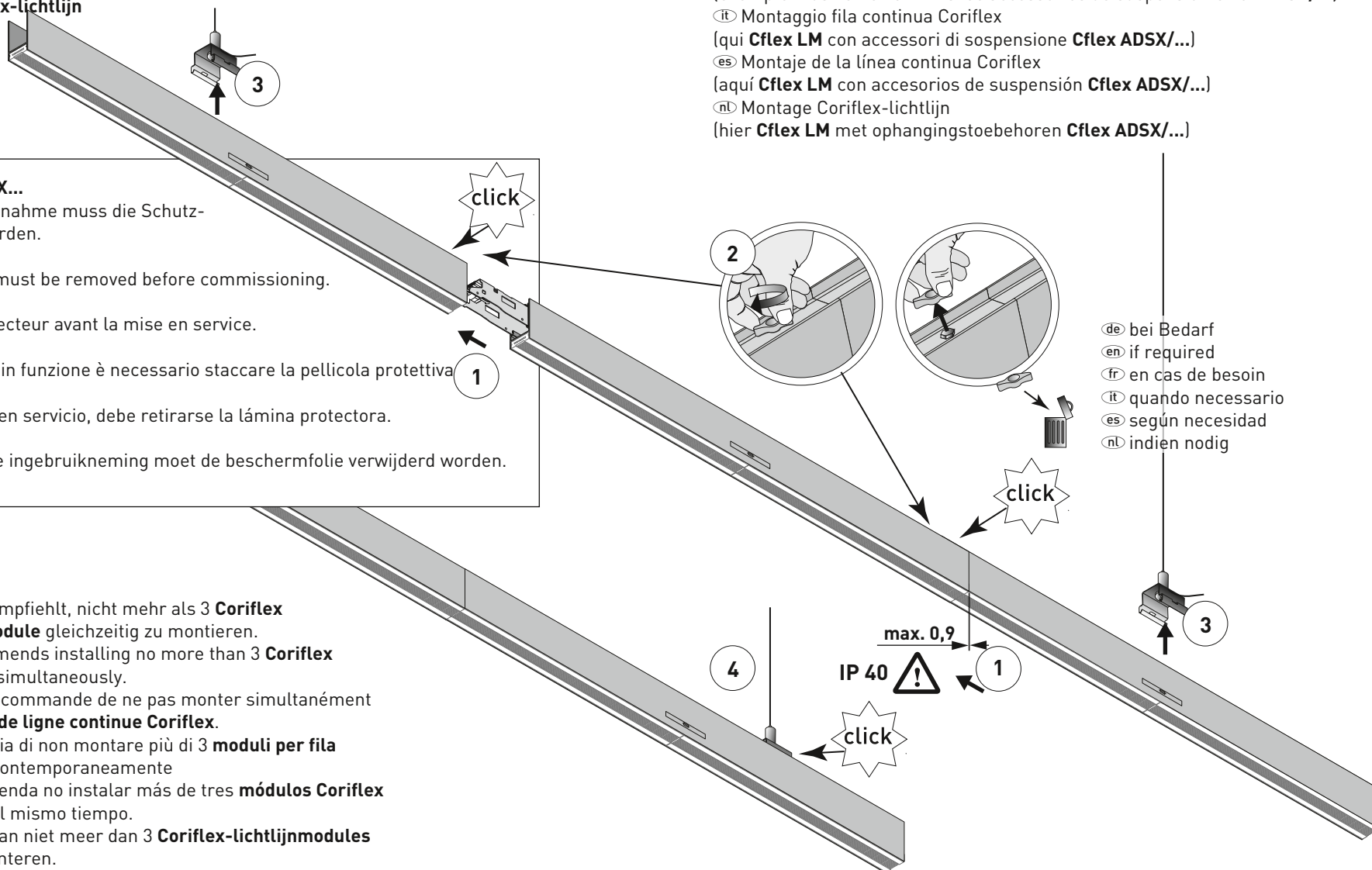
**fr Cflex MRX...**  
Retirez le film protecteur avant la mise en service.

**it Cflex MRX...**  
Prima della messa in funzione è necessario staccare la pellicola protettiva

**es Cflex MRX...**  
Antes de la puesta en servicio, debe retirarse la lámina protectora.

**nl Cflex MRX...**  
Voorafgaand aan de ingebruikneming moet de beschermfolie verwijderd worden.

-  **de TRILUX** empfiehlt, nicht mehr als 3 **Coriflex Lichtbandmodule** gleichzeitig zu montieren.
- en TRILUX** recommends installing no more than 3 **Coriflex trunking modules** simultaneously.
- fr TRILUX** vous recommande de ne pas monter simultanément plus de 3 **modules de ligne continue Coriflex**.
- it TRILUX** consiglia di non montare più di 3 **moduli per fila continua Coriflex** contemporaneamente
- es TRILUX** recomienda no instalar más de tres **módulos Coriflex en línea continua** al mismo tiempo.
- nl TRILUX** raadt aan niet meer dan 3 **Coriflex-lichtlijnmodules** tegelijkertijd te monteren.

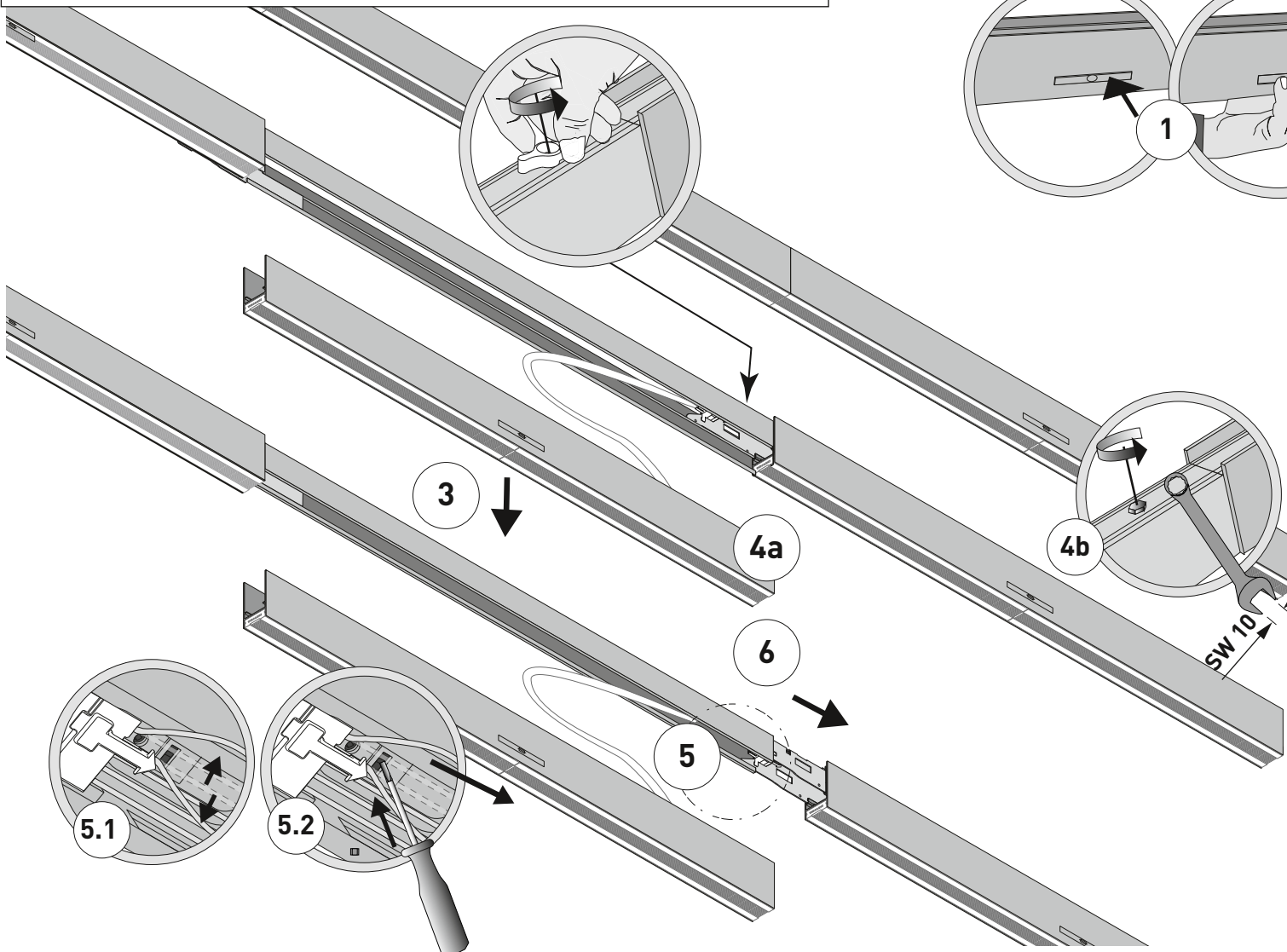


- de Montage Coriflex-Lichtband  
(hier **Cflex LM** mit Aufhängezubehör **Cflex ADSX/...**)
- en Installation of Coriflex continuous line  
(here **Cflex LM** with suspension accessory **Cflex ADSX/...**)
- fr Montage de la ligne continue Coriflex  
(exemple illustré : **Cflex LM** avec accessoires de suspension **Cflex ADSX/...**)
- it Montaggio fila continua Coriflex  
(qui **Cflex LM** con accessori di sospensione **Cflex ADSX/...**)
- es Montaje de la línea continua Coriflex  
(aquí **Cflex LM** con accesorios de suspensión **Cflex ADSX/...**)
- nl Montage Coriflex-lichtlijn  
(hier **Cflex LM** met ophangingstoeberehen **Cflex ADSX/...**)

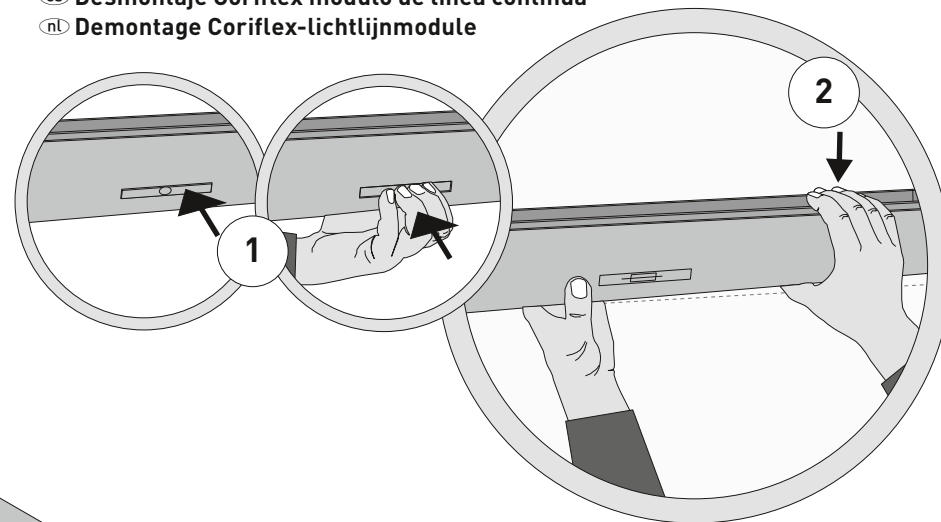
- de bei Bedarf
- en if required
- fr en cas de besoin
- it quando necessario
- es según necesidad
- nl indien nodig



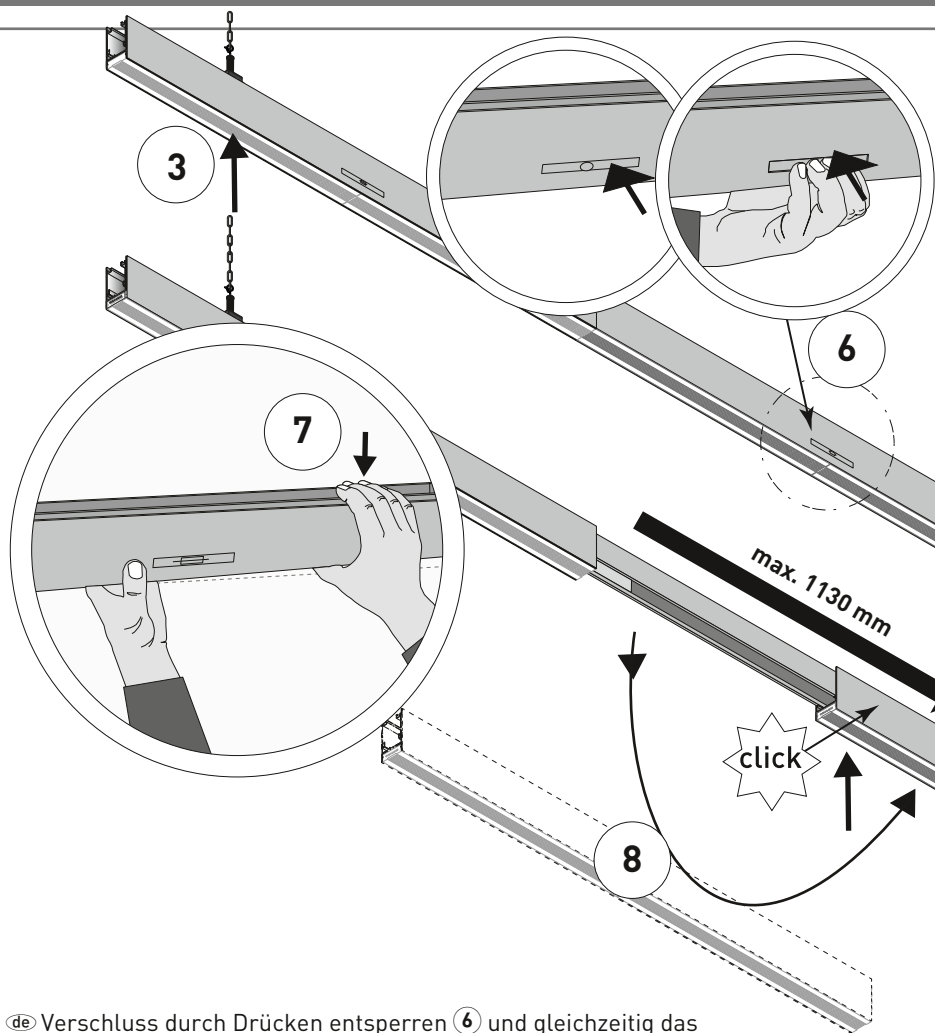
- de Leitungen zwischen Tragprofil und Leuchtenmodul **nicht einquetschen**.
- en **Do not crush** cables between the trunking and luminaire module.
- fr Faites attention à **ne pas coincer** les câbles entre le profil-support et le module de luminaire.
- it **Non** schiacciare i cavi tra profilo portante e modulo apparecchio.
- es **No** aplastar los cables entre el perfil de soporte y el módulo de luminaria.
- nl Leidingen **niet knellen** tussen draagprofiel en armatuurmodule.



- de **Demontage Coriflex-Lichtbandmodul**
- en **Disassembly of Coriflex continuous line module**
- fr **Démontage du module de ligne continue Coriflex**
- it **Smontaggio del modulo per fila continua Coriflex**
- es **Desmontaje Coriflex módulo de línea continua**
- nl **Demontage Coriflex-lichtlijnmodule**

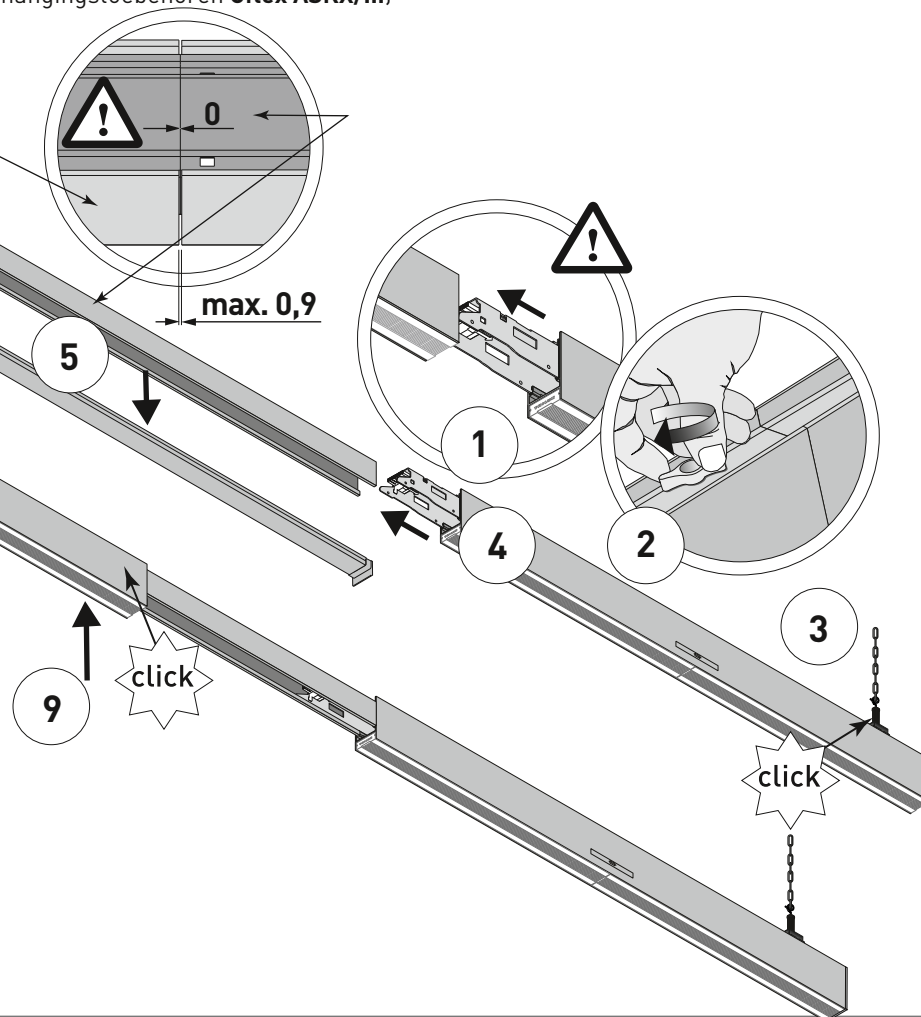


- de Verschluss durch Drücken entsperren ① und gleichzeitig das Profil mit der anderen Hand fest nach unten drücken ②.
- en Release the catch by pressing ① and simultaneously press the profile down with the other hand ②.
- fr Dégagez le verrouillage en y appuyant d'une main ①, tout en enfonçant fermement de l'autre main le profilé vers le bas ②.
- it Sbloccare la chiusura premendola ① e con l'altra mano premere contemporaneamente in basso il profilo ②.
- es Desbloquear el cierre apretando ① y, al mismo tiempo, empujar el perfil con la otra mano fuertemente hacia abajo ②.
- nl Sluiting ontgrendelen door te drukken ① en tegelijkertijd het profiel met de andere hand stevig naar onderen drukken ②.

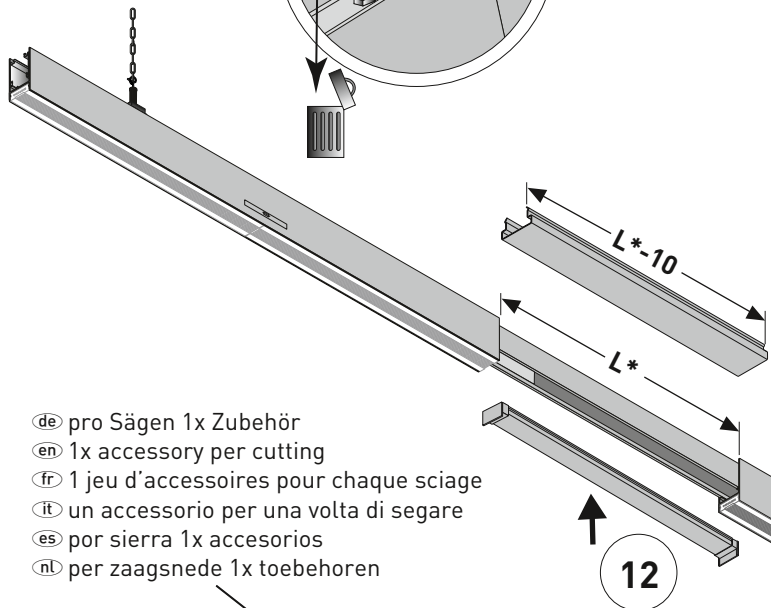
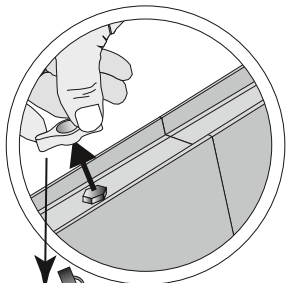


- (de) Verschluss durch Drücken entsperren (6) und gleichzeitig das Profil mit der anderen Hand fest nach unten drücken (7).  
 (en) Release the catch by pressing (6) and simultaneously press the profile down with the other hand (7).  
 (fr) Dégagez le verrouillage en y appuyant d'une main (6), tout en enfonçant fermement de l'autre main le profilé vers le bas (7).  
 (it) Sbloccare la chiusura premendola (6) e con l'altra mano premere contemporaneamente in basso il profilo (7).  
 (es) Desbloquear el cierre apretando (6) y, al mismo tiempo, empujar el perfil con la otra mano fuertemente hacia abajo (7).  
 (nl) Sluiting ontgrendelen door te drukken (6) en tegelijkertijd het profiel met de andere hand stevig naar onderen drukken (7).

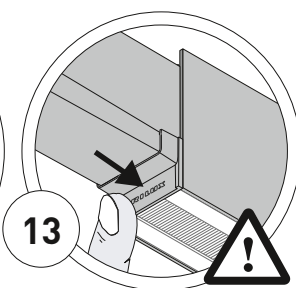
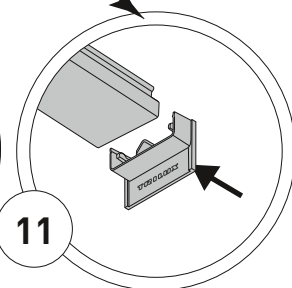
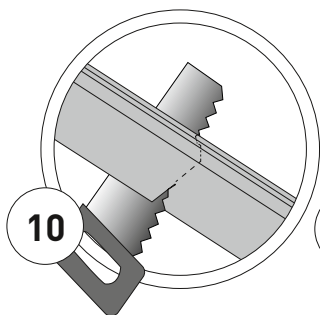
- (de) Montage Coriflex-Lichtband (hier Cflex E, Cflex LM, Cflex LM-B und Cflex LM mit Aufhängezubehör Cflex ASKX/...)  
 (en) Installation of Coriflex continuous line (here Cflex E, Cflex LM, Cflex LM-B and Cflex LM with suspension accessory Cflex ASKX/...)  
 (fr) Montage de la ligne continue Coriflex (exemple illustré : Cflex E, Cflex LM, Cflex LM-B et Cflex LM avec accessoires de suspension Cflex ASKX/...)  
 (it) Montaggio fila continua Coriflex (qui Cflex E, Cflex LM, Cflex LM-B e Cflex LM con accessori di sospensione Cflex ASKX/...)  
 (en) Montaje de la línea continua Coriflex (aquí Cflex E, Cflex LM, Cflex LM-B y Cflex LM con accesorios de suspensión Cflex ASKX/...)  
 (nl) Montage Coriflex-lichtlijn (hier Cflex E, Cflex LM, Cflex LM-B en Cflex LM met ophangingstoeberehen Cflex ASKX/...)



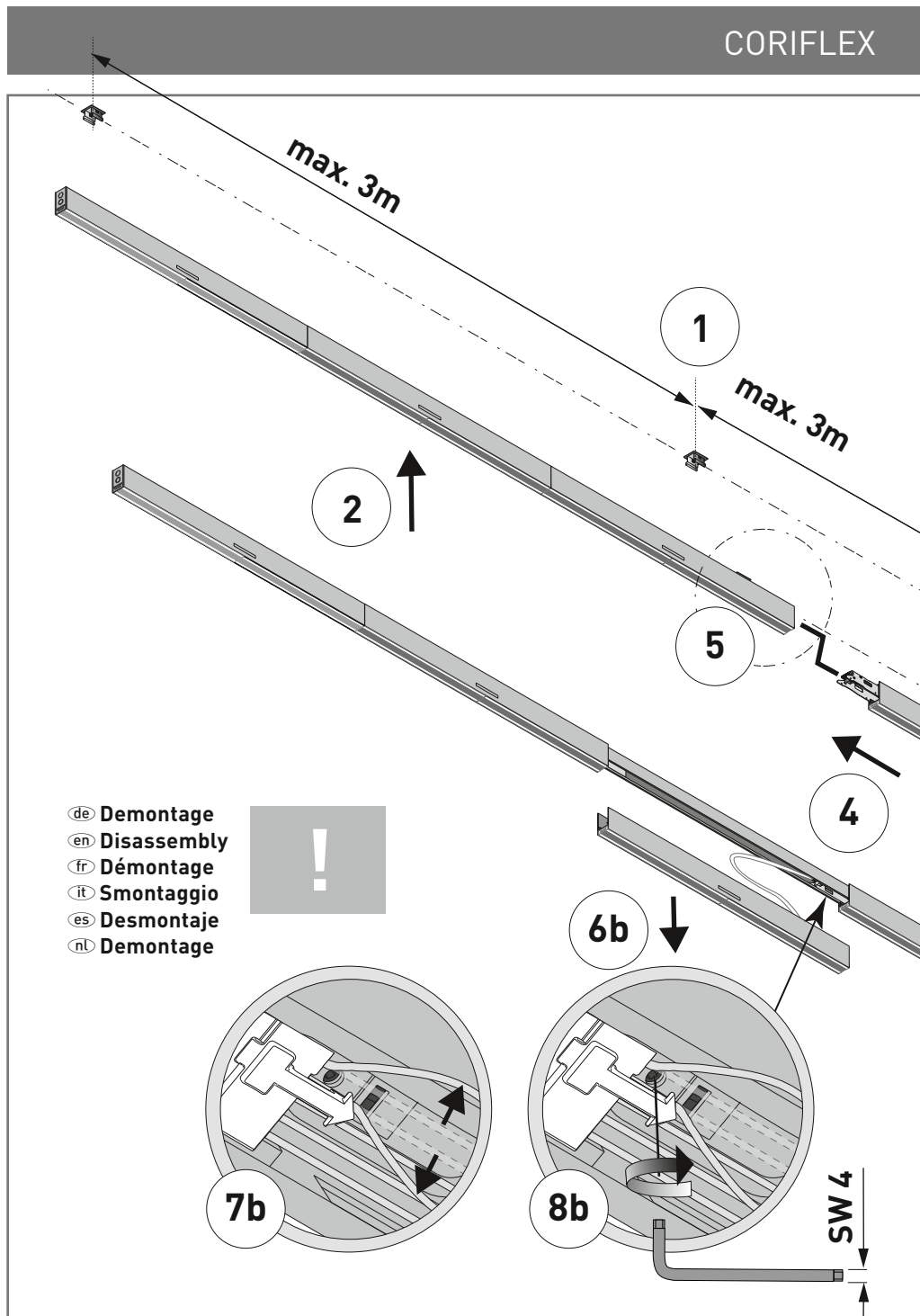
- de bei Bedarf
- en if required
- fr en cas de besoin
- it quando necessario
- es según necesidad
- nl indien nodig



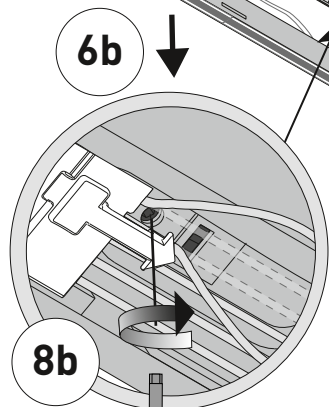
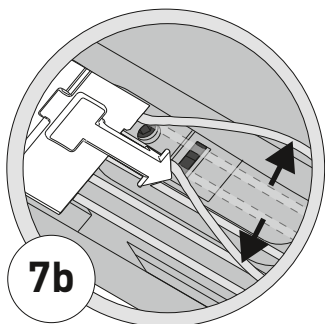
- de pro Sägen 1x Zubehör
- en 1x accessory per cutting
- fr 1 jeu d'accessoires pour chaque sciage
- it un accessorio per una volta di segare
- es por sierra 1x accesorios
- nl per zaagsnede 1x toebehoren



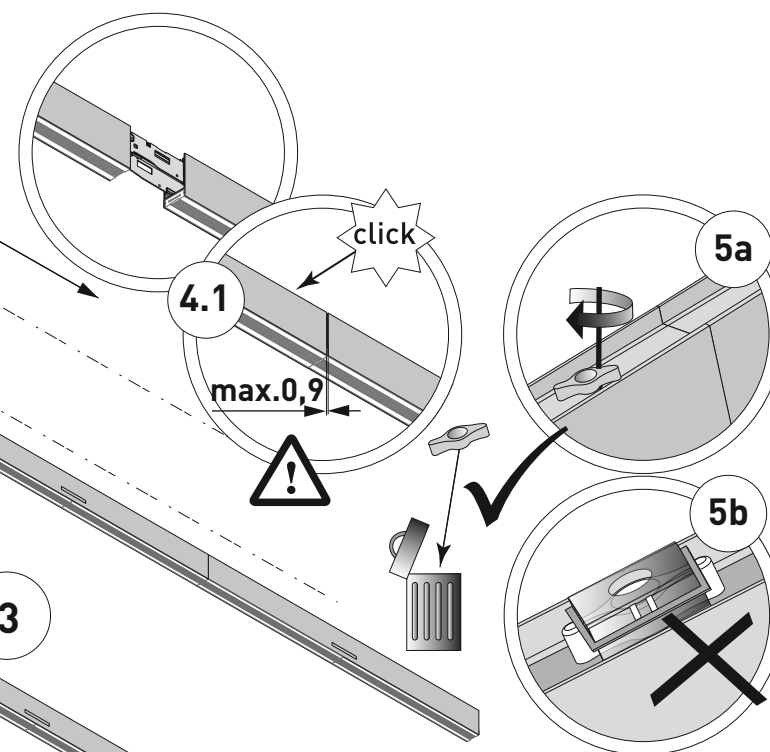
IP 40



- de Demontage
- en Disassembly
- fr Démontage
- it Smontaggio
- es Desmontaje
- nl Demontage

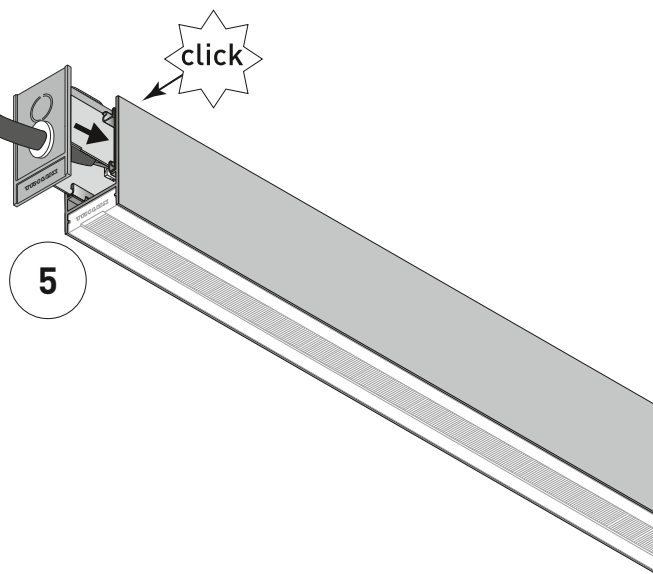
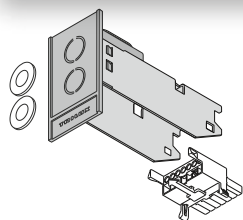


- de Aufhängezubehör **Cflex DX**: Vorgehensweise bei Montage mit **mehr als drei** Lichtbandmodulen
- en **Cflex DX** suspension accessories: procedure for mounting with **more than three** continuous line modules
- fr Accessoires de suspension **Cflex DX** : procédure à suivre pour le montage **de plus de trois** modules de ligne continue
- it Accessori per sospensione **Cflex DX**: procedimento per il montaggio con **più di tre** moduli per fila continua
- es Accesorios de suspensión **Cflex DX**: procedimiento para el montaje de **más de tres** módulos de línea continua
- nl Ophangtoeberehen **Cflex DX**: werkwijze bij montage **van meer dan drie** lichtlijnmodules



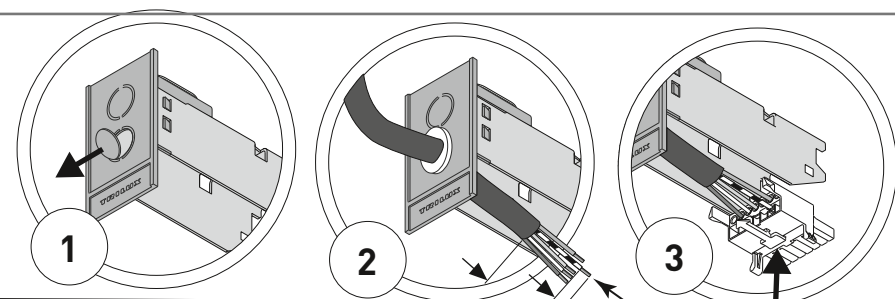
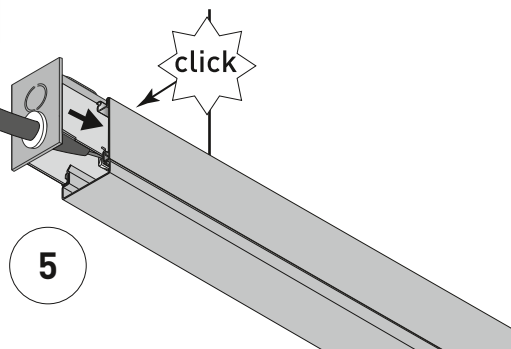
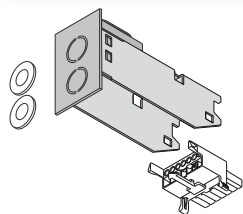
- de Elektrischer Anschluss, stirnseitig
- en Electrical connection, at face end
- fr Raccordement électrique, côté frontal
- it Collegamento elettrico, frontalmente
- es Conexión eléctrica, frontal
- nl Elektrische verbinding, aan de kopse zijde

Cflex KSE/E-3PH VB.. +

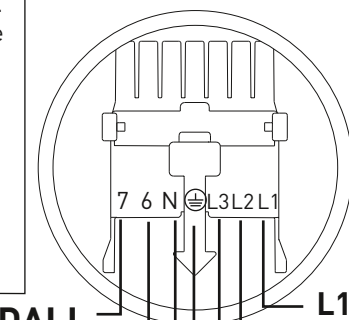
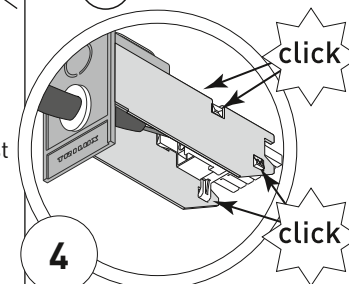
Cflex E  
Cflex E A

Cflex KSLA/E-BL VB.. +

Cflex E-BL

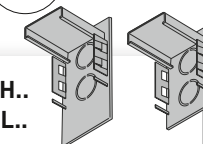


- de Basisisolierte Leitungen dürfen **nicht** am Blech anliegen. Eingesetzter Querschnitt der Leitungen darf **nicht verringert** werden.
- en Cables with basic insulation must **not** lie against the sheet. The cable cross-section used must **not be reduced**.
- fr Les câbles ayant une isolation de base **ne** doivent **pas** entrer en contact avec la tôle. La section utilisée des câbles **ne** doit **pas** être **réduite**.
- it Cavi con isolamento di base **non** devono oggiare sulla lamiera. La sezione trasversale dei cavi **non** deve essere **ridotta**.
- es Los cables de base aislada **no** deben tener contacto con la chapa. **No** se debe **reducir** la sección transversal de los cables utilizados.
- nl Leidingen met basisisolatie mogen **niet tegen** de plaat liggen. De diameter van de leidingen mag **niet verkleind** worden.



DALI

L1  
L2  
L3  
N

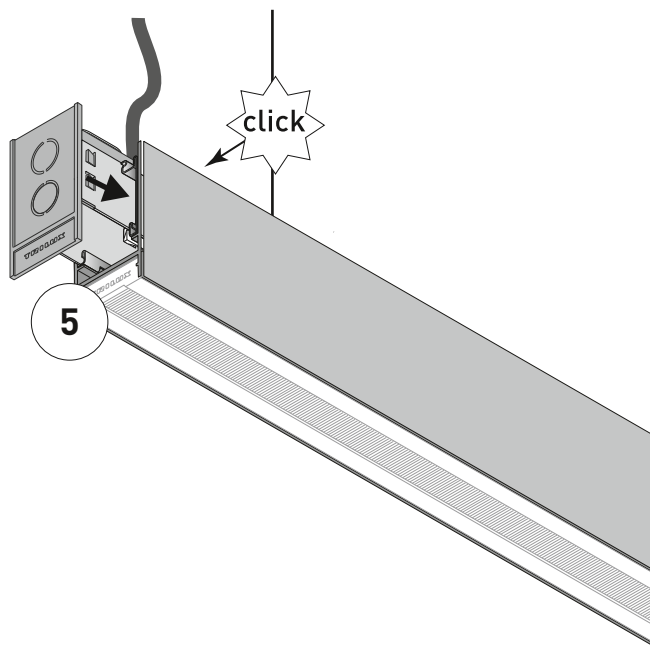
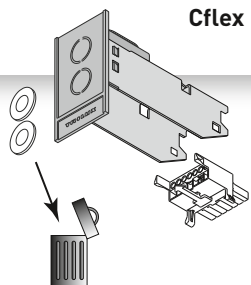
Cflex KSE/LM-3PH..  
Cflex KSLE/LM-BL..



## 4.2

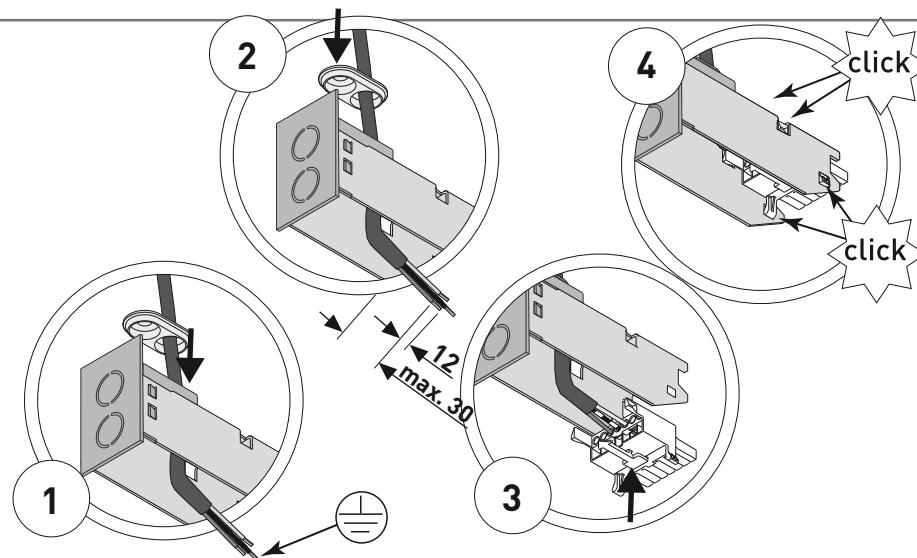
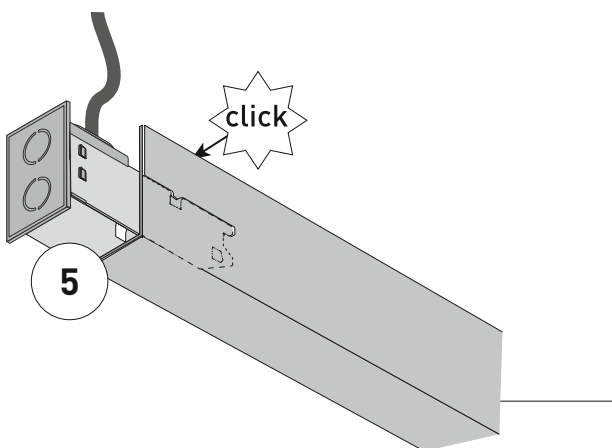
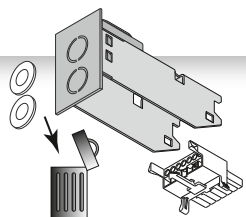
- de Elektrischer Anschluss, von oben
- en Electrical connection, from above
- fr Raccordement électrique, d'en haut
- it Collegamento elettrico, dall'alto
- es Conexión eléctrica, desde arriba
- nl Elektrische verbinding, van bovenaf

Cflex KSE/E-3PH VB.. +

Cflex E  
Cflex E A

Cflex KSLA/E-BL VB.. +

Cflex E-BL



- de Basisisolierte Leitungen dürfen nicht am Blech anliegen. Eingesetzter Querschnitt der Leitungen darf nicht verringert werden.
- en Cables with basic insulation must not lie against the sheet. The cable cross-section used must not be reduced.
- fr Les câbles ayant une isolation de base ne doivent pas entrer en contact avec la tôle. La section utilisée des câbles ne doit pas être réduite.
- it Cavi con isolamento di base non devono poggiare sulla lamiera. La sezione trasversale dei cavi non deve essere ridotta.
- en Los cables de base aislada no deben tener contacto con la chapa. No se debe reducir la sección transversal de los cables utilizados.
- nl Leidingen met basisisolatie mogen niet tegen de plaat liggen. De diameter van de leidingen mag niet verkleind worden.

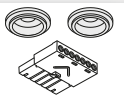


## 4.3

- de Elektrischer Anschluss, mittig \*
- en Electrical connection, central \*
- fr Raccordement électrique, au centre \*
- it Collegamento elettrico, al centro \*
- es Conexión eléctrica, central \*
- nl Elektrische verbinding, in het midden \*

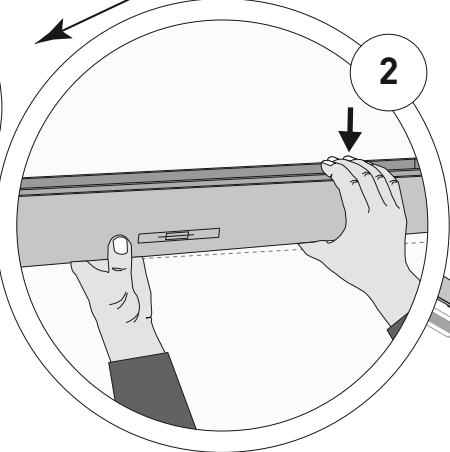
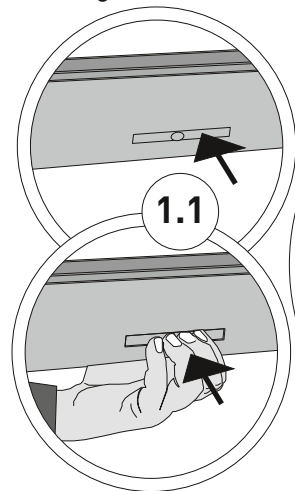
Cflex VS +

Cflex LM

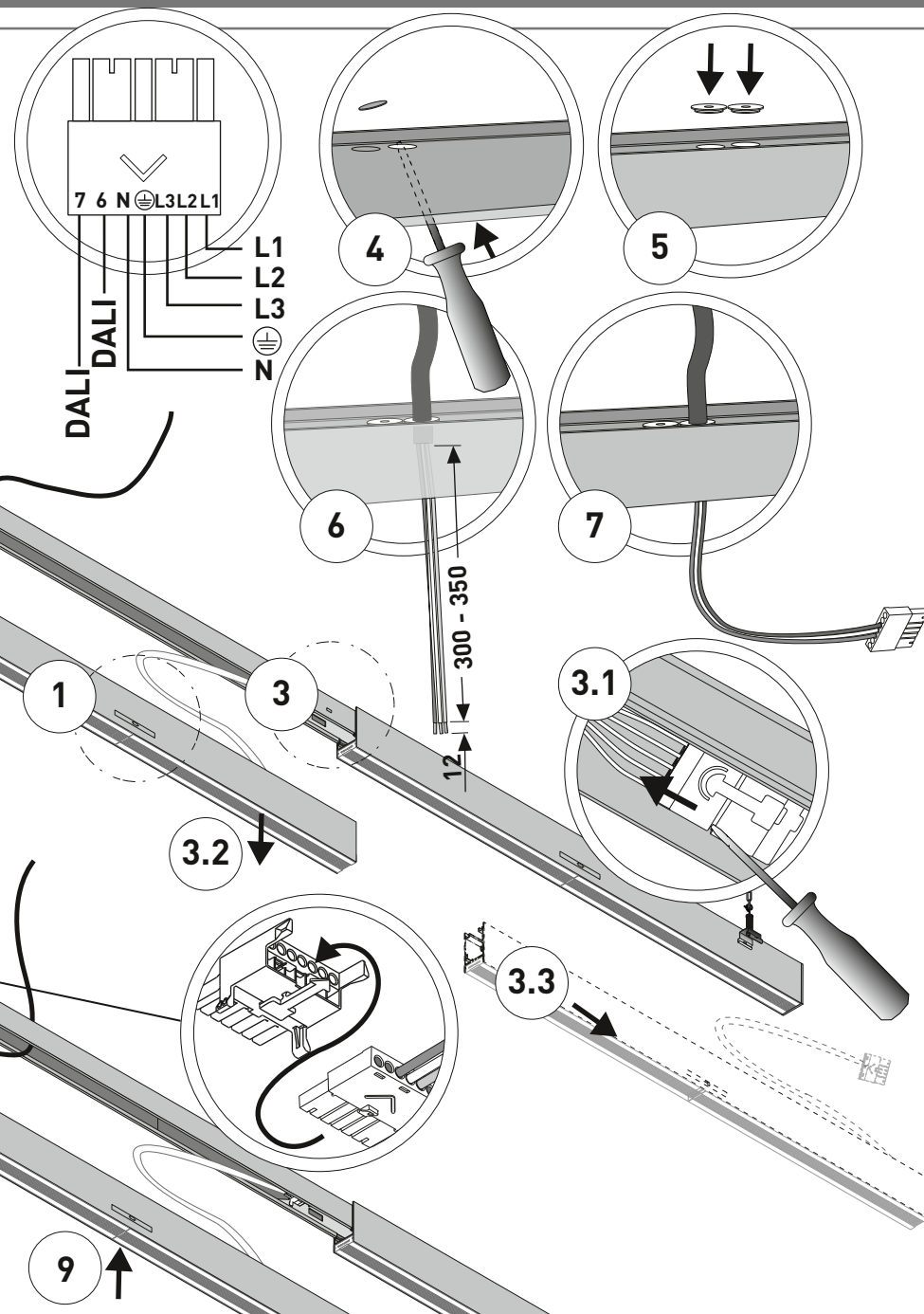


\*

- de nicht geeignet für Cflex H2
- en not suitable for Cflex H2
- fr n'est pas adapté pour Cflex H2
- it non è adatto al Cflex H2
- es no es apto para Cflex H2
- nl niet geschikt voor Cflex H2



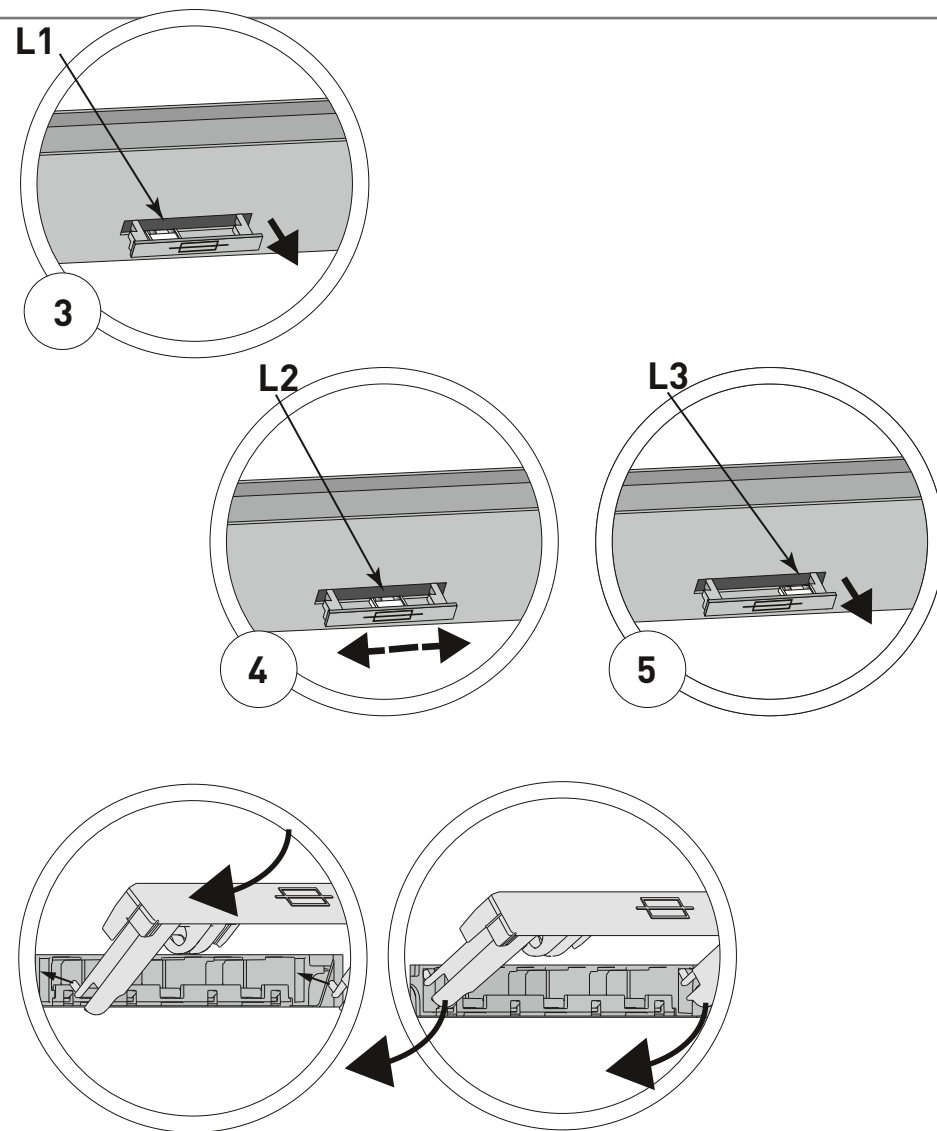
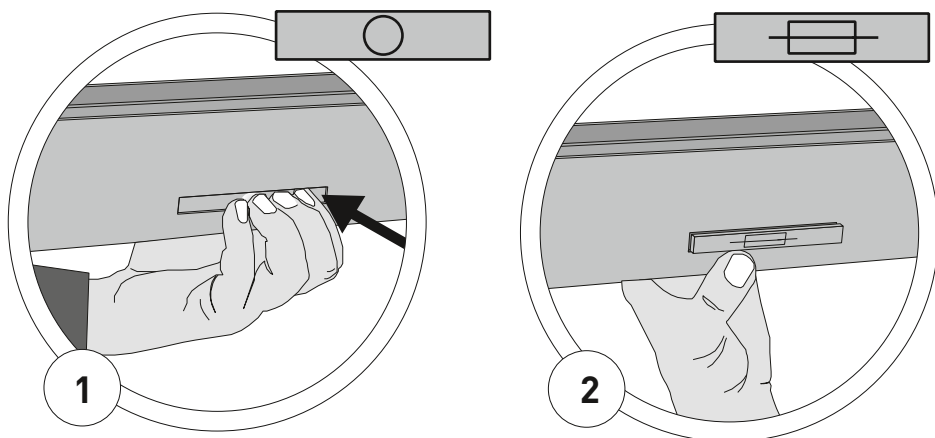
- de Verschluss durch Drücken entsperren ① und gleichzeitig das Profil mit der anderen Hand fest nach unten drücken ②.
- en Release the catch by pressing ① and simultaneously press the profile down with the other hand ②.
- fr Dégagez le verrouillage en y appuyant d'une main ①, tout en enfonçant fermement de l'autre main le profilé vers le bas ②.
- it Sbloccare la chiusura premendola ① e con l'altra mano premere contemporaneamente in basso il profilo ②.
- es Desbloquear el cierre apretando ① y, al mismo tiempo, empujar el perfil con la otra mano fuertemente hacia abajo ②.
- nl Sluiting ontgrendelen door te drukken ① en tegelijkertijd het profiel met de andere hand stevig naar onderen drukken ②.



- (de) Elektrischer Anschluss, Phasenwahl  
 (en) Electrical connection, phase selection  
 (fr) Raccordement électrique, sélection des phases  
 (it) Collegamento elettrico, selezione di fasi  
 (es) Conexión eléctrica, selección de fase  
 (nl) Elektrische verbinding, fasekeuze



- (de) Sicherung durch Drücken entsperren ① und weiterdrücken, bis sich die Sicherungslade öffnet ②.  
 (en) Release the locking device by pressing ① and continue to press until the locking device opens ②.  
 (fr) Dégagez le fusible en y appuyant ①, puis continuez à appuyer jusqu'à ce que le support de fusible s'ouvre ②.  
 (it) Sbloccare la sicura premendola ① e continuare a premere finché non si apre il meccanismo di chiusura ②.  
 (es) Desbloquear el seguro apretando ① y seguir apretándolo hasta que se abra la caja del seguro ②.  
 (nl) Veiligheid ontgrendelen door te drukken ① en blijven drukken tot de veiligheidslade opengaat ②.



- (de) Sicherung (MT 2,5 A) ist im Auslieferungszustand auf 1 gesetzt.  
 (en) Fuse (MT 2.5 A) is set to 1 in delivery state.  
 (fr) À l'état de livraison, le fusible (MT 2,5 A) est sur 1.  
 (it) Il fusibile (MT 2,5 A) in stato di consegna è impostato su 1.  
 (es) Al suministrar el producto, el fusible (MT 2,5 A) está puesto en la posición 1.  
 (nl) Zekering (MT 2,5 A) is bij levering ingesteld op 1.



**de** Bewahren Sie diese Anleitung auf für zukünftige Wartungsarbeiten oder Demontage.

Wichtige Informationen zur Energieeffizienz von TRILUX-Leuchten sowie zur Leuchtenwartung und -entsorgung finden Sie im Internet:

[www.trilux.com/eg245](http://www.trilux.com/eg245)

**en** Keep these instructions safe for future maintenance work or disassembly. For important information on the energy efficiency of TRILUX luminaires and on maintaining and disposing of luminaires, go to this Internet site:

[www.trilux.com/ec245](http://www.trilux.com/ec245)

**fr** Veuillez conserver ce manuel d'utilisation pour le démontage ou pour les travaux de maintenance ultérieurs.

Vous avez la possibilité de consulter des informations importantes concernant l'efficacité énergétique des luminaires TRILUX ainsi que l'entretien et l'élimination des luminaires sur le site Internet :

[www.trilux.com/ec245](http://www.trilux.com/ec245)

**it** Conservare le presenti istruzioni per futuri lavori di manutenzione o smontaggio. Per informazioni importanti sull'efficienza energetica degli apparecchi TRILUX e sulla manutenzione e smaltimento di apparecchi si rimanda a:

[www.trilux.com/ec245](http://www.trilux.com/ec245)

**es** Conserve estas instrucciones por si tiene que llevar a cabo trabajos de mantenimiento o desmontaje más adelante.

En [www.trilux.com/ec245](http://www.trilux.com/ec245) encontrará información importante sobre la eficiencia energética de las luminarias de TRILUX y sobre su mantenimiento y eliminación.

**nl** Bewaar deze handleiding voor toekomstige onderhoudswerkzaamheden of voor latere demontage.

Belangrijke informatie over de energie-efficiëntie van TRILUX-armaturen evenals informatie over onderhoud en afvoer van armaturen vindt u terug op het internet:

[www.trilux.com/ec245](http://www.trilux.com/ec245)

**pl** Instrukcję należy przechowywać na potrzeby przyszłych prac konserwacyjnych lub demontażu.

Ważne informacje dotyczące wydajności energetycznej opraw TRILUX oraz ich konserwacji i utylizacji znaleźć można w internecie pod adresem:

[www.trilux.com/ec245](http://www.trilux.com/ec245)



#### **de** VEREINFACHTE EU-KONFORMITÄTSERKLÄRUNG

Hiermit erklärt TRILUX, dass der Funkanlagentyp (**Cflex...LED...+LLWS..**) der **Richtlinie 2014/53/EU** entspricht. Den vollständige Text der EU-Konformitätserklärung finden Sie im Internet: [www.trilux.com/eu-conformity](http://www.trilux.com/eu-conformity)

#### **en** SIMPLIFIED EU CONFORMITY DECLARATION

TRILUX hereby declares that the radio system type (**Mirona Fit TB LED...+LLWS..**) is compliant with the **2014/53/EU directive**.

Find the complete conformity declaration text on the internet:

[www.trilux.com/eu-conformity](http://www.trilux.com/eu-conformity)

#### **fr** DÉCLARATION DE CONFORMITÉ UE SIMPLIFIÉE

Par la présente, TRILUX déclare que le type d'installation radio (**Mirona Fit TB LED...+LLWS..**) est conforme à la **directive 2014/53/UE**.

Vous trouverez le texte intégral de la déclaration de conformité UE sur l'Internet : [www.trilux.com/eu-conformity](http://www.trilux.com/eu-conformity)

#### **it** DICHIARAZIONE SEMPLIFICATA DI CONFORMITÀ UE

Il fabbricante TRILUX dichiara che il tipo di apparecchiatura radio (**Mirona Fit TB LED...+LLWS..**) è conforme alla **Direttiva 2014/53/UE**.

Den vollständige Text der EU-Konformitätserklärung finden Sie im Internet:

[www.trilux.com/eu-conformity](http://www.trilux.com/eu-conformity)

#### **es** DECLARACIÓN DE CONFORMIDAD CE SIMPLIFICADA

Con la presente, TRILUX declara que el tipo de equipo radioeléctrico (**Mirona Fit TB LED...+LLWS..**) cumple con la **directiva 2014/53/CE**.

Puede encontrar el texto completo de la declaración de conformidad CE en Internet:

[www.trilux.com/eu-conformity](http://www.trilux.com/eu-conformity)

#### **nl** VEREENVOUDIGDE EU-CONFORMITEITSVERKLARING

Hiermee verklaart TRILUX dat de radiografische installatie type (**Mirona Fit TB LED...+LLWS..**) in overeenstemming is met de **Richtlijn 2014/53/EU**.

De volledige tekst van de EU-conformiteitsverklaring vindt u op het internet:

[www.trilux.com/eu-conformity](http://www.trilux.com/eu-conformity)

#### **pl** UPROSZCZONA DEKLARACJA ZGODNOŚCI UE

Niniejszym firma TRILUX oświadcza, że typ instalacji radiowej (**Mirona Fit TB LED...+LLWS..**) jest zgodny z **dyrektywą 2014/53/UE**.

Pełny tekst deklaracji zgodności znaleźć można w Internecie:

[www.trilux.com/eu-conformity](http://www.trilux.com/eu-conformity)



TRILUX GmbH & Co. KG

Heidestraße  
D-59759 Arnsberg  
+49 2932 301-0  
info@trilux.de  
www.trilux.com