

STEINEL Vertrieb GmbH
Dieselstraße 80-84
33442 Herzebrock-Clarholz
Tel: +49/5245/448-188
www.steinel.de



Contact
www.steinel.de/contact




● steinel



110073635 04/2021 Technische Änderungen vorbehalten. / Subject to technical modification without notice.



 professional line

IR Quattro HD DALI plus

DE

GB

FR

NL

IT

ES

PT

SE

DK

FI

NO

GR

TR

HU

CZ

SK

PL

RO

SI

HR

EE

LT

LV

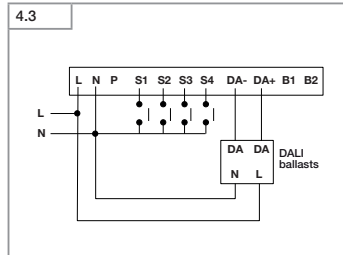
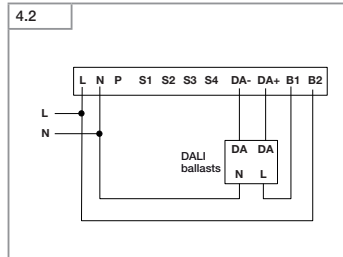
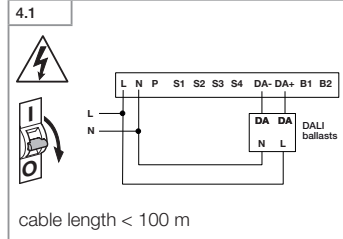
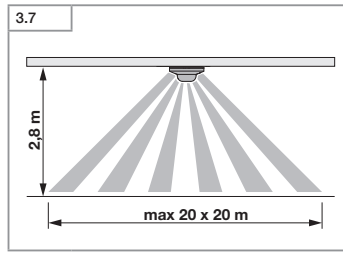
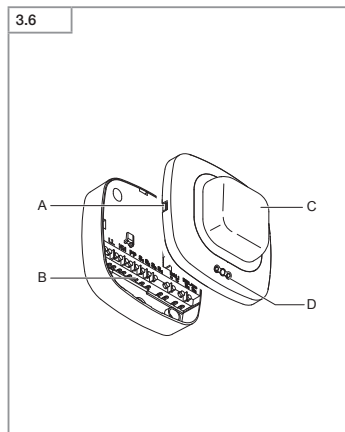
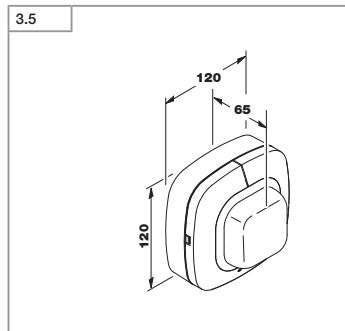
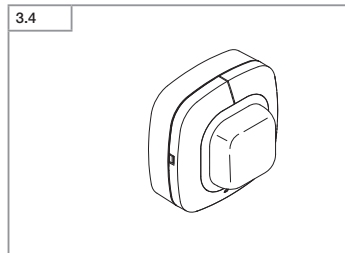
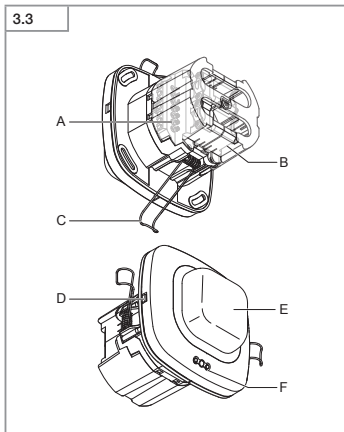
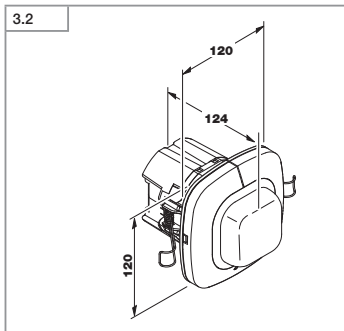
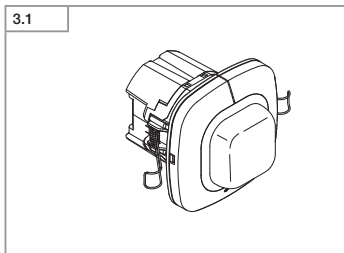
RU

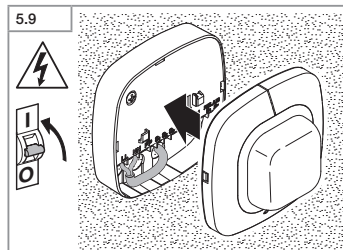
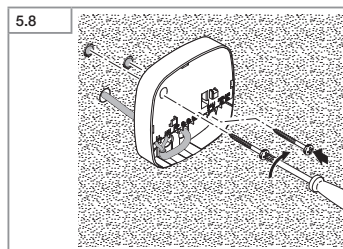
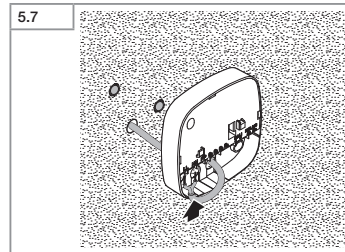
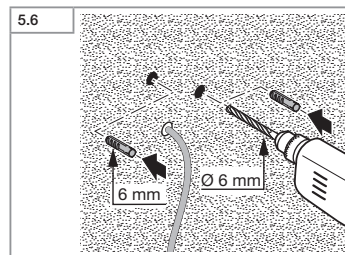
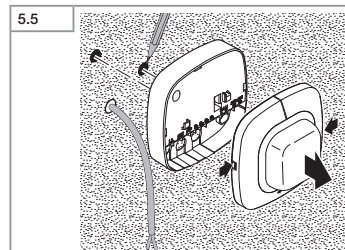
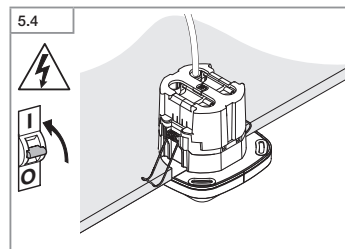
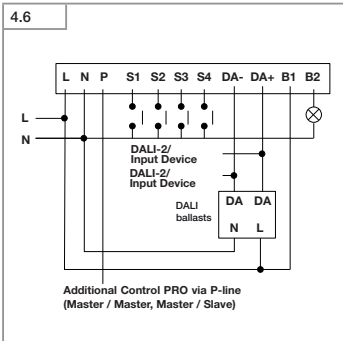
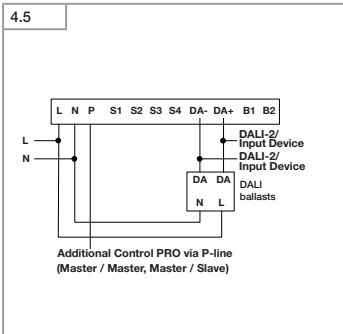
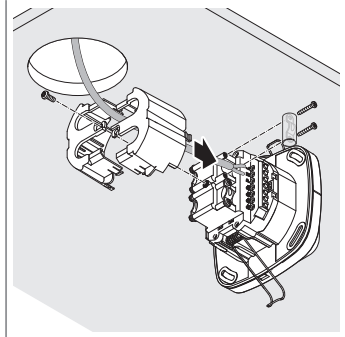
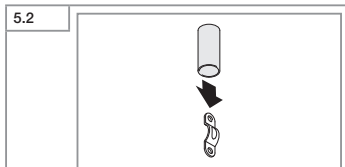
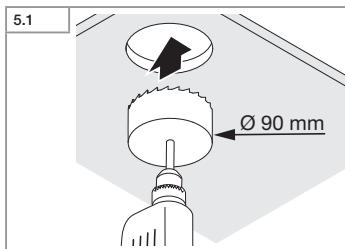
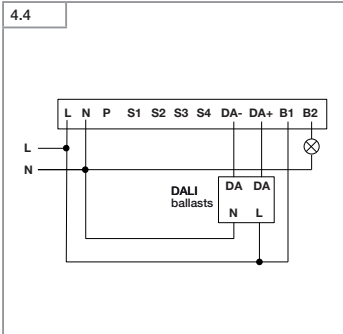
BG


CN




- DE.....7 Textteil beachten!
GB14 Follow written instructions!
FR.....21 Se référer à la partie texte !
NL.....28 Neem tekstpassage in acht!
IT35 Seguire attentamente le istruzioni!
ES42 ¡Téngase en cuenta el texto!
PT49 Siga as instruções escritas!
SE.....56 Iaktta texten!
DK62 Følg den skriftlige vejledning!
FI68 Huomaa tekstiosio!
NO74 Se de skriftlige instruksene!
GR80 Τηρείτε γραπτές οδηγίες!
TR.....87 Metin kısmını dikkate alın!
HU94 Szöveges részre figyelni!
CZ.....101 Dodržujte informace v textové části!
SK.....108 Dodržiavajte informácie v textovej časti!
PL.....115 Postępować zgodnie z instrukcją!
RO122 Respectați instrucțiunile scrise!
SI129 Upoštevaajte del besedila!
HR135 Pridržavajte se pisanih uputa!
EE142 Järgige tekstiosa!
LT.....148 Laikykites rašytinių instrukcijų!
LV.....155 Pievēršiet uzmanību tekstam!
RU162 Обратите внимание на текстовую часть!
BG169 Да се вземе предвид текстовата част!
CN176 注意正文





	Presence			Radial			Tangential		
2,50 m	1	3,6 m × 3,6 m	3 m × 3 m	4 m × 4 m					
	2	4 m × 4 m	4 m × 4 m	4 m × 4 m					
	3	4,6 m × 4,6 m	4 m × 4 m	5 m × 5 m					
	4	5,2 m × 5,2 m	5 m × 5 m	6 m × 6 m					
	5	5,8 m × 5,8 m	5 m × 5 m	8 m × 8 m					
	6	6,8 m × 6,8 m	5 m × 5 m	13 m × 13 m					
	7	7,8 m × 7,8 m	6 m × 6 m	18 m × 18 m					
2,80 m	1	3,8 m × 3,8 m	3 m × 3 m	4 m × 4 m					
	2	4,4 m × 4,4 m	4 m × 4 m	4,5 m × 4,5 m					
	3	5,1 m × 5,1 m	4 m × 4 m	5,5 m × 5,5 m					
	4	5,5 m × 5,5 m	5 m × 5 m	6,5 m × 6,5 m					
	5	5,9 m × 5,9 m	5,5 m × 5,5 m	8,5 m × 8,5 m					
	6	6,9 m × 6,9 m	6,5 m × 6,5 m	17 m × 17 m					
	7	7,9 m × 7,9 m	7 m × 7 m	20 m × 20 m					
3,00 m	1	4 m × 4 m	3 m × 3 m	4 m × 4 m					
	2	4,8 m × 4,8 m	4 m × 4 m	5 m × 5 m					
	3	5,6 m × 5,6 m	4 m × 4 m	6 m × 6 m					
	4	5,8 m × 5,8 m	5 m × 5 m	7 m × 7 m					
	5	6 m × 6 m	6 m × 6 m	9 m × 9 m					
	6	7 m × 7 m	8 m × 8 m	20 m × 20 m					
	7	8 m × 8 m	8 m × 8 m	22 m × 22 m					
3,50 m	1	4,8 m × 4,8 m	5 m × 5 m	6 m × 6 m					
	2	5 m × 5 m	5,5 m × 5,5 m	6 m × 6 m					
	3	5,4 m × 5,4 m	6 m × 6 m	6 m × 6 m					
	4	5,8 m × 5,8 m	7 m × 7 m	9,5 m × 9,5 m					
	5	6,2 m × 6,2 m	8 m × 8 m	13 m × 13 m					
	6	7,2 m × 7,2 m	9,5 m × 9,5 m	20,5 m × 20,5 m					
	7	8,2 m × 8,2 m	11 m × 11 m	28 m × 28 m					
4,00 m	1	—	6 m × 6 m	7 m × 7 m					
	2	—	6 m × 6 m	7,5 m × 7,5 m					
	3	—	6 m × 6 m	8 m × 8 m					
	4	—	7 m × 7 m	12 m × 12 m					
	5	—	8 m × 8 m	15 m × 15 m					
	6	—	8 m × 8 m	20 m × 20 m					
	7	—	8,4 m × 8,4 m	24 m × 24 m					

	Presence			Radial			Tangential		
5,00 m	1	—	6 m × 6 m	8 m × 8 m					
	2	—	6,3 m × 6,3 m	11 m × 11 m					
	3	—	6,7 m × 6,7 m	14 m × 14 m					
	4	—	7 m × 7 m	17 m × 17 m					
	5	—	7,4 m × 7,4 m	20 m × 20 m					
	6	—	7,7 m × 7,7 m	24 m × 24 m					
	7	—	8,1 m × 8,1 m	27 m × 27 m					
6,00 m	1	—	7 m × 7 m	9 m × 9 m					
	2	—	7,1 m × 7,1 m	12 m × 12 m					
	3	—	7,3 m × 7,3 m	16 m × 16 m					
	4	—	7,4 m × 7,4 m	19 m × 19 m					
	5	—	7,5 m × 7,5 m	23 m × 23 m					
	6	—	7,7 m × 7,7 m	26 m × 26 m					
	7	—	7,8 m × 7,8 m	30 m × 30 m					
7,00 m	1	—	7,3 m × 7,3 m	10 m × 10 m					
	2	—	7,3 m × 7,3 m	13,8 m × 13,8 m					
	3	—	7,4 m × 7,4 m	17,6 m × 17,6 m					
	4	—	7,4 m × 7,4 m	21,5 m × 21,5 m					
	5	—	7,5 m × 7,5 m	25,3 m × 25,3 m					
	6	—	7,5 m × 7,5 m	29,1 m × 29,1 m					
	7	—	7,6 m × 7,6 m	32,9 m × 32,9 m					
8,00 m	1	—	7,4 m × 7,4 m	11 m × 11 m					
	2	—	7,5 m × 7,5 m	15,2 m × 15,2 m					
	3	—	7,7 m × 7,7 m	19,4 m × 19,4 m					
	4	—	7,8 m × 7,8 m	23,5 m × 23,5 m					
	5	—	7,9 m × 7,9 m	27,7 m × 27,7 m					
	6	—	8,1 m × 8,1 m	31,9 m × 31,9 m					
	7	—	8,2 m × 8,2 m	36,1 m × 36,1 m					
10,00 m	1	—	7,5 m × 7,5 m	11,5 m × 11,5 m					
	2	—	7,6 m × 7,6 m	14,5 m × 14,5 m					
	3	—	7,6 m × 7,6 m	18 m × 18 m					
	4	—	7,8 m × 7,8 m	20 m × 20 m					
	5	—	7,8 m × 7,8 m	22 m × 22 m					
	6	—	8,1 m × 8,1 m	23 m × 23 m					
	7	—	8,2 m × 8,2 m	24 m × 24 m					

DE

1. Zu diesem Dokument

- Bitte sorgfältig lesen und aufbewahren!
- Urheberrechtlich geschützt. Nachdruck, auch auszugsweise, nur mit unserer Genehmigung.
- Änderungen, die dem technischen Fortschritt dienen, vorbehalten.

Symbolerklärung



Warnung vor Gefahren!



Verweis auf Textstellen im Dokument.

2. Allgemeine Sicherheitshinweise



Vor allen Arbeiten am Sensor die Spannungszufuhr unterbrechen!

- Bei der Montage muss die anzuschließende elektrische Leitung spannungsfrei sein. Daher als Erstes Strom abschalten und Spannungsfreiheit mit einem Spannungsprüfer überprüfen.
- Bei der Installation des Sensors handelt es sich um eine Arbeit an der Netzspannung. Sie muss daher fachgerecht nach den landesüblichen Installationsvorschriften und Anschlussbedingungen durchgeführt werden. (z. B. **DE:** VDE 0100, **AT:** ÖVE-EN 1, **CH:** SEV 1000)

3. IR Quattro HD DALI plus

Bestimmungsgemäßer Gebrauch

- Präsenzmelder zur Montage in Innenräumen
- Intelligente Sensortechnik regelt DALI-Leuchten bei Betreten des Raumes automatisch.

Der Infrarot-Präsenzmelder IR Quattro HD DALI plus regelt die Beleuchtung z. B. in Klassenräumen, Büros, öffentlichen oder privaten

Gebäuden in Abhängigkeit von Umgebungshelligkeit und Anwesenheit. Mit moderner Infrarot-Technologie ist eine vollkommen lückenlose Bewegungserfassung gewährleistet.

Der IR Quattro HD DALI plus eignet sich durch 4800 Schaltzonen besonders für Schul- und Bürogebäude. Der IR Quattro HD DALI plus ermöglicht mit der hochentwickelten Linse einen raumtypischen, quadratischen Erfassungsbereich, in dem kleinste Bewegungen erfasst werden.

Die Reichweitereinstellung erfolgt mechanisch. Die Sensitivität wird per Smart Remote eingestellt.

Alle Funktionseinstellungen können über die Smart Remote vorgenommen werden (→ "7. Zubehör")

Lieferumfang Unterputzmontage (**Abb. 3.1**)

Produktmaße Aufputzmontage (**Abb. 3.2**)

Geräteübersicht Unterputzmontage (**Abb. 3.3**)

- A** Anschlussklemme
- B** Zugentlastung
- C** Feder
- D** Verschlussmechanismus
- E** Sensoreinheit
- F** Status-LED

Lieferumfang Aufputzmontage (**Abb. 3.4**)

Produktmaße Aufputzmontage (**Abb. 3.5**)

Geräteübersicht Aufputzmontage (**Abb. 3.6**)

- A** Verschlussmechanismus
- B** Anschlussklemme
- C** Sensoreinheit
- D** Status-LED

Erfassungsbereich: max. 20 × 20 m tangential bei 2,8 m Höhe (**Abb. 3.7**)

4. Elektrische Installation

- Stromversorgung abschalten (**Abb. 4.1**)

Es werden mindestens 4 Adern benötigt für **L, N, 2x DA**

Anschlussmöglichkeiten:

- L** = Phase (meistens schwarz, braun oder grau)
N = Neutralleiter (meistens blau)
S1-S3 = DALI-Gruppen 1-3 Touch Dim
S4 = PF-Relais Licht AN/AUS
DA-
DA+ = Anschluss an den DALI-BUS
P = Zur Vernetzung mehrerer Präsenzmelder

Im Zweifel müssen Sie die Kabel mit einem Spannungsprüfer identifizieren; anschließend wieder spannungsfrei schalten.

Anschlussdiagramme (Abb. 4.1 - 4.6)

DALI-Funktionalität Broadcast- und Addressable-Betrieb:

Im Werkzustand arbeitet der IR Quattro HD DALI plus im Broadcast-Betrieb. Alle am DALI-BUS angeschlossenen Leuchten werden gemeinsam als eine große Gruppe gesteuert. Es können bis zu 64 Leuchten betrieben werden. Es sind alle Einstellungen auch im Broadcast-Betrieb möglich (z.B. Nachlaufzeit, Helligkeitswert, Voll-/Halbautomatik, Konstantlicht, Nachtlicht).

Sobald die Adressierung der Leuchten durchgeführt wird, wechselt der Präsenzmelder in den Addressable-Betrieb. Jede der bis zu 64 Leuchten kann einer der 3 Leuchtengruppen zugewiesen werden. Die Zuweisung der Leuchten zu den Gruppen erfolgt per Smart Remote. Diese drei Leuchtengruppen werden individuell vom Melder angesteuert. Unterschiedliche Einstellungen (Voll-/Halbautomatik, Konstantlicht, Nachtlicht) sind pro Leuchtengruppe möglich.

Mit einem Doppelklick auf einen externen Taster S1, S2 oder S3 können alle Leuchtengruppen an- oder ausgeschaltet werden.

Vernetzung:

Eine Vernetzung mehrerer Sensoren ist notwendig, wenn ein größerer Erfassungsbereich abgedeckt werden muss. Es ist möglich, sowohl eine Master/Master-Vernetzung, als auch eine Master-Slave-Vernetzung einzurichten.

Master/Master:

Eine Master/Master-Vernetzung ist nur über die P-Leitung möglich. Die Sensoren melden

erkannte Bewegung/Präsenz an die angeschlossenen Master und jeder Sensor schaltet bzw. steuert seine Leuchten nach den individuellen Einstellungen jedes einzelnen Masters. In diesem Fall muss jeder Sensor konfiguriert werden. Bei einer Master/Master-Vernetzung können mehrere DALI plus-Sensoren, aber auch weitere Sensoren aus der Control PRO-Serie genutzt werden (COM1, COM2, DIM).

Master/Slave:

Bei der Master/Slave-Vernetzung wird von den Slave-Meldern die Bewegung/Präsenz an den Master-Melder gesendet. Der Master-Sensor ist in diesem Fall der einzige Sensor, der Leuchten angeschlossen hat. Die Funktionseinstellungen müssen nur am Master vorgenommen werden. Bei den Slaves kann lediglich die Reichweite angepasst werden. Dies kann per Smart Remote oder per mechanischer Reichweitereinstellung vorgenommen werden und ist vom Sensortyp abhängig. Als Slave-Sensoren können DALI 2 Input Device genutzt werden, die an der DALI-Busleitung angeschlossen sind oder Präsenzmelder der Control PRO-Serie (COM 1), die keine Last angeschlossen haben und per P-Leitung mit dem Master verbunden sind.

Der IR Quattro HD Dali Plus ist gemäß IEC 62386-103 als single-master application controller zertifiziert. Damit deckt seine DALI 2-Zertifizierung nur Anwendungsfälle ab, bei denen ausschließlich DALI EVGs („control gear“) an den DALI-Bus angeschlossen sind. Darüber hinaus garantieren wir, dass der Präsenzmelder auch den multi-master-Betrieb mit ausgewählten DALI-Sensoren zur Bereichserweiterung beherrscht. Weitere Informationen dazu finden Sie im Abschnitt Master/Slave. An dieser Stelle weisen wir ausdrücklich darauf hin, dass für den Einsatz in einem DALI-Bus mit mehreren Steuergeräten („control devices“) keine DALI 2-Zertifizierung vorliegt.

Hinweis: Beim Anschluss von DALI-2 Input Devices zur Bereichserweiterung beachten Sie bitte den Stromverbrauch der einzelnen Sensoren, so dass der maximale Strom der zur Verfügung steht nicht überschritten wird.

Wichtig: Ein Vertauschen der Anschlüsse führt im Gerät oder Sicherungskasten später zum Kurzschluss. In diesem Fall müssen Sie die einzelnen Kabel identifizieren und neu verbinden.

5. Montage

- Alle Bauteile auf Beschädigungen prüfen
- Bei Schäden das Produkt nicht in Betrieb nehmen
- Geeigneten Montageort auswählen unter Berücksichtigung der Reichweite (Seite 6)

Montage Unterputz

- Loch mit einem 90 mm Bohrer die Decke bohren (Abb. 5.1)
- Isolierband auf die Zugentlastung schieben (Abb. 5.2)
- und Zugentlastung montieren (zulässiger Leitungsdurchmesser 8 bis 17 mm). Elektronikabdeckung montieren. (Abb. 5.2)
- Federn einklappen und Sensor in die Decke schieben (Abb. 5.3)
- Stromversorgung einschalten (Abb. 5.4)

Montage Aufputz

- Bohrlöcher einzeichnen (Abb. 5.5)
- Löcher bohren und Dübel einsetzen (Abb. 5.6)
- Anschlusskabel anschließen (Abb. 5.7)
- Sensorgehäuse festschrauben (Abb. 5.8)
- Sensoreinheit aufsetzen (Abb. 5.9)
- Stromversorgung einschalten (Abb. 5.9)

6. Funktion**Werkseinstellungen**

Dämmerungseinstellung: Tagesbetrieb

Zeiteinstellung: 5 Minuten

Reichweitereinstellung: max.

Nachtlicht: AUS

Keine Konstantlichtregelung

Relais als ON/OFF-Leuchtengruppe

Hinweis: Die Reichweitereinstellung ist mechanisch einstellbar. Alle weiteren Einstellungen sind allein mit der Smart Remote Fernbedienung vorzunehmen.

Reichweitereinstellung

In Stufen einstellbar

- Einstellregler maximal = max. Reichweite (20 x 20 m)
- Einstellregler minimal = min. Reichweite (8 x 8 m)

Zeiteinstellung

Die gewünschte Nachlaufzeit kann zwischen 5 Sekunden und 60 Minuten eingestellt werden. Der Sensor schaltet nach Ablauf der Nachlaufzeit aus.

Dämmerungseinstellung

Die gewünschte Einschaltsschwelle kann stufenlos von ca. 10 bis 1000 Lux eingestellt werden.

Nachtlicht

Nachtlicht ermöglicht eine Beleuchtung mit 10 bis 50 % der Lichtleistung. Erst bei Bewegung im Erfassungsbereich wird das Licht für die eingestellte Zeit (siehe Zeiteinstellung) auf die eingestellte Lichtleistung (100 %) geschaltet.

Konstantlicht

Sorgt für gleichbleibendes Helligkeitsniveau. Der integrierte Helligkeitssensor misst das vorhandene Tageslicht und schaltet anteilig Kunstlicht zu, um das gewünschte Helligkeitsniveau zu erreichen. Ändert sich der Tageslichtanteil, wird das zugeschaltete Kunstlicht angepasst. Die Zuschaltung erfolgt neben dem Tageslichtanteil in Abhängigkeit von Anwesenheit.

Nachbarfunktion

Über die Smart Remote kann die Nachbarfunktion aktiviert bzw. deaktiviert werden. Einstellbar ist sowohl maximale Lichtleistung als auch halbe Lichtleistung. Detektiert der Sensor der Leuchtengruppe eine Bewegung, schalten die Nachbargruppen entweder ebenfalls in das Hauptlicht oder aber in ein definiertes Dimm-Level (Nachtlicht-Level). Die Nachbarfunktion funktioniert nur über eine Master/Master-Vernetzung über die P-Leitung. Diese Funktion geht nur mit weiteren DALI plus-Sensoren.

ECO ON-Funktion

Automatisches Einschalten des Lichts bei Bewegung mit gedimmten Wert (10-70 %). Volles Licht (100 %) nur nach Betätigen des Tasters.

Potentialfreier Ausgang

Der Sensor ist zusätzlich mit einem potentialfreien Relais-Kontakt ausgestattet, der wahlweise als ON/OFF-Leuchtgruppen-Ausgang, EVG AUS, HLK-Ausgang, Nightmatic Ausgang, Alarm oder Impuls Ausgang genutzt werden kann. Zusätzlich kann der Ausgang inaktiv gestellt werden, damit kein Relais-Klicken zu hören ist, wenn der Ausgang nicht genutzt wird. Folgende sieben Funktionen können über den potentialfreien Ausgang per App eingestellt werden:

1. ON/OFF-Leuchtengruppe

Der potentialfreie Kontakt wird als vierte Lichtgruppe genutzt. Nur in diesem Zustand ist der vierte Taster aktiv. Globale Einstellungen (z.B. Nachlaufzeit) werden übernommen. Individuelle Einstellungen lassen sich per Smart Remote vornehmen.

2. EVG AUS

Vollständige Abschaltung der EVGs bei 0 % Licht bei allen 3 Leuchtengruppen für eine zusätzliche Energieeinsparung.

3. HLK-Ausgang

Der potentialfreie Kontakt arbeitet als HLK-Ausgang und schaltet nur in Abhängigkeit von Bewegung sowie Präsenz. Es kann eine eigene Nachlaufzeit (1-120 Minuten) sowie eine Einschaltverzögerung (bis 10 Minuten, Raumüberwachung) gewählt werden. Bei Raumüberwachung reduziert sich die Empfindlichkeit des Schaltausgangs Präsenz. Der Kontakt schließt erst bei deutlicher Bewegung und signalisiert mit hoher Sicherheit die Anwesenheit von Personen.

4. Nightmatic

Sensor schaltet AN/AUS abhängig von der Umgebungshelligkeit.

5. Alarm

Der Ausgang schaltet erst für ca 2,5 Sekunden, wenn innerhalb eines Zeitfensters von 9 Sekunden mindestens 3 Bewegungen erkannt worden sind.

6. Pulse Mode

Hier wird der potentialfreie Kontakt als Impuls-Ausgang (2 Sekunden an, 8 Sekunden aus) verwendet.

7. OFF

Schaltet das Klicken des Relais aus.

7. Zubehör

Smart Remote EAN 4007841 009151

- Steuerung per Smartphone oder Tablet
- Passende App laden und per Bluetooth verbinden
- Erkennen des Sensors und Auslesen der Parameter

- 1 DALI-Adressierung
- 2 Reichweite/Sensitivität
- 3 Zeiteinstellung
- 4 Dämmerungseinstellung
- 5 Funktion Relaisausgang
- 6 Nachtlicht
- 7 Grundhelligkeit
- 8 Stufe Hauptlicht
- 9 Konstantlicht
- 10 Betriebsart
- 11 Nachbarfunktion
- 12 ECO ON
- 13 Sensitivität DALI-Slave
- 14 Dimmen

8. Betrieb/Pflege

Das Produkt ist wartungsfrei. Der Infrarot-Sensor eignet sich zur automatischen Schaltung von Licht. Für spezielle Einbruchalarmanlagen ist das Gerät nicht geeignet, da die hierfür vorgeschriebene Sabotagesicherheit fehlt. Die Erfassungslinse kann bei Verschmutzung mit einem feuchten Tuch (ohne Reinigungsmittel) gesäubert werden.

9. Entsorgung

Elektrogeräte, Zubehör und Verpackungen sollen einer umweltgerechten Wiederverwertung zugeführt werden.



Werfen Sie Elektrogeräte nicht in den Hausmüll!

Nur für EU-Länder:

Gemäß der geltenden Europäischen Richtlinie über Elektro- und Elektronik-Altgeräte und ihrer Umsetzung in nationales Recht müssen nicht mehr gebrauchsfähige Elektrogeräte getrennt gesammelt und einer umweltgerechten Wiederverwertung zugeführt werden.

10. Herstellergarantie

Herstellergarantie für Unternehmer, wobei Unternehmer eine natürliche oder juristische Person oder eine rechtsfähige Personengesellschaft ist, die bei Abschluss des Kaufes in Ausübung ihrer gewerblichen oder selbständigen beruflichen Tätigkeit handelt.

Herstellergarantie der STEINEL Vertrieb GmbH, Dieselstraße 80-84, 33442 Herzbrock-Clarholz

Alle STEINEL-Produkte erfüllen höchste Qualitätsansprüche. Aus diesem Grund leisten wir als Hersteller Ihnen als Kunde gerne eine unentgeltliche Garantie gemäß den nachstehenden Bedingungen:

Wir leisten Garantie durch kostenlose Behebung der Mängel (nach unserer Wahl: Reparatur oder Austausch mangelhafter Teile ggf. Austausch durch ein Nachfolgemodell oder Erstellung einer Gutschrift), die nachweislich innerhalb der Garantiezeit auf einem Material- oder Herstellungsfehler beruhen.

Die Garantiezeit für

- Sensorik / Außenleuchten / Innenleuchten beträgt: 5 Jahre und beginnt mit dem Kaufdatum des Produktes.
- bei einem gebrauchsbedingten oder sonstigen natürlichen Verschleiß von Produktteilen oder Mängeln am STEINEL-Produkt, die auf gebrauchsbedingtem oder sonstigem natürlichem Verschleiß zurückzuführen sind,

- bei nicht bestimmungs- oder unsachgemäßem Gebrauch des Produkts oder Missachtung der Bedienungshinweise,
- wenn An- und Umbauten bzw. sonstige Modifikationen an dem Produkt eigenmächtig vorgenommen wurden oder Mängel auf die Verwendung von Zubehör-, Ergänzungs- oder Ersatzteilen zurückzuführen sind, die keine STEINEL-Originalteile sind,
- wenn Wartung und Pflege der Produkte nicht entsprechend der Bedienungsanleitung erfolgt sind,
- wenn Aufbau- und Installation nicht gemäß den Installationsvorschriften von STEINEL ausgeführt wurden,
- bei Transportschäden oder -verlusten.

Diese Herstellergarantie lässt Ihre gesetzlichen Rechte unberührt. Die hier beschriebenen Leistungen gelten zusätzlich zu den gesetzlichen Rechten und beschränken oder ersetzen diese nicht. Die Garantie gilt für sämtliche STEINEL-Produkte, die in Deutschland gekauft und verwendet werden. Es gilt deutsches Recht unter Ausschluss des Übereinkommens der Vereinten Nationen über Verträge über den internationalen Warenkauf (CISG).

Geltendmachung

Wenn Sie Ihr Produkt reklamieren wollen, senden Sie es bitte vollständig und frachtfrei mit dem Original-Kaufbeleg, der die Angabe des Kaufdatums und der Produktbezeichnung enthalten muss, an Ihren Händler oder direkt an uns, die **STEINEL Vertrieb GmbH - Reklamationsabteilung** -, Dieselstraße 80-84, 33442 Herzbrock-Clarholz. Wir empfehlen Ihnen daher, Ihren Kaufbeleg bis zum Ablauf der Garantiezeit sorgfältig aufzubewahren. Für Transportkosten und -risiken im Rahmen der Rücksendung übernehmen wir keine Haftung.

5 JAHRE
HERSTELLER
GARANTIE

11. Technische Daten

Abmessungen (L×B×H)	Aufputz 120×120×65 mm Unterputz 120×120×119 mm
Spannung	220-240 V (50/60 Hz)
Mindestlast	3 W
Leistungsaufnahme	max. <0,5 W (ohne DALI-Teilnehmer)
DALI Ausgang	Garantierter Versorgungsstrom gemäß IEC 62386-101: 60 mA * Garantierter DALI-Versorgungsstrom von Steinel: 150 mA (64 DALI EVGs) Maximaler Versorgungsstrom: 250 mA
DALI-Kommunikation	Addressable, max. 3 Gruppen
Leistung Schaltausgang (COM 1/COM 2)	Relais 230 V max. 2000 W ohmsche Last (cos φ = 1) max. 1000 VA (cos φ = 0,5)
EVG (COM 1/COM 1 AP/COM 2/DIM)	Einschaltspitzenstrom max. 800 A/200 µs 30×(1×18 W), 25×(2×18 W) 25×(1×36 W), 15×(2×36 W) 20×(1×58 W), 10×(2×58 W) Individuelle Einschaltströme der EVG's beachten! Bei größeren Schaltleistungen ist ein Relais oder Schutz vorzuschalten.
Erfassungswinkel Reichweiten	360°, 8×8 m Präsenz/radial, 20×20 m tangential (bei 3 m Montagehöhe)
Montagehöhe	2,5-10 m
Zeiteinstellung	5 s - 60 min
Dämmerungseinstellung	10-1000 Lux
Nachtlicht	AUS, 10-60 min, ganze Nacht, 10-50 % wählbar
Schutzart	IP 20
Temperaturbereich	0 bis 40°C

* Reduzierter Strom im Kurzschlussfall (Schutzschaltung)

12. Funktionsstörung

Störung	Ursache	Abhilfe
Sensor ohne Spannung	<ul style="list-style-type: none"> ■ Sicherung hat ausgelöst, nicht eingeschaltet, Leitung unterbrochen ■ Kurzschluss 	<ul style="list-style-type: none"> ■ Sicherung einschalten, tauschen, Netzschalter einschalten, Leitung mit Spannungsprüfer überprüfen ■ Anschlüsse überprüfen
Sensor schaltet nicht ein	<ul style="list-style-type: none"> ■ bei Tagesbetrieb, Dämmerungseinstellung steht auf Nachtbetrieb ■ Leuchtmittel defekt ■ Netzschalter AUS ■ Sicherung hat ausgelöst ■ Erfassungsbereich nicht gezielt eingestellt 	<ul style="list-style-type: none"> ■ neu einstellen ■ Leuchtmittel defekt austauschen ■ einschalten ■ Sicherung einschalten, tauschen, evtl. Anschluss überprüfen ■ neu justieren
Sensor schaltet nicht aus	<ul style="list-style-type: none"> ■ dauernde Bewegung im Erfassungsbereich ■ geschaltete Leuchte befindet sich im Erfassungsbereich und schaltet durch Temperaturveränderung neu ■ geschaltete Leuchte befindet sich im Dauerlicht-Betrieb (LED an) ■ WLAN Gerät sehr nah am Sensor positioniert 	<ul style="list-style-type: none"> ■ Bereich kontrollieren und evtl. neu justieren bzw. abdecken ■ Bereich ändern bzw. abdecken ■ Dauerlichtbetrieb deaktivieren ■ Abstand zwischen WLAN Gerät und Sensor vergrößern
Sensor schaltet immer EIN/AUS	<ul style="list-style-type: none"> ■ geschaltete Leuchte befindet sich im Erfassungsbereich ■ Tiere bewegen sich im Erfassungsbereich 	<ul style="list-style-type: none"> ■ Bereich umstellen bzw. abdecken, Abstand vergrößern ■ Bereich umstellen bzw. abdecken
Sensor schaltet unerwünscht ein	<ul style="list-style-type: none"> ■ plötzliche Temperaturveränderung durch Witterung oder Abluft aus Ventilatoren, offenen Fenstern ■ WLAN Gerät sehr nah am Sensor positioniert 	<ul style="list-style-type: none"> ■ Bereich verändern, Montageort verlegen ■ Abstand zwischen WLAN Gerät und Sensor vergrößern

1. About this document

- Please read carefully and keep in a safe place.
- Under copyright. Reproduction either in whole or in part only with our consent.
- Subject to change in the interest of technical progress.

Symbols



Hazard warning!



Reference to other information in the document.

2. General safety precautions



Disconnect the power supply before attempting any work on the sensor.

- During installation, the electric power cable to be connected must not be live. Therefore, switch off the power first and use a voltage tester to make sure the wiring is off-circuit.
- Installing the sensor involves work on the mains power supply. This work must therefore be carried out professionally in accordance with national wiring regulations and electrical operating conditions. (e.g.

DE: VDE 0100, **AT:** ÖVE-EN 1,
CH: SEV 1000)

3. IR Quattro HD DALI plus

Proper use

- Presence detectors for installing indoors
- Intelligent sensor technology automatically switches DALI lights ON when the room is entered.

The IR Quattro HD DALI plus infrared presence detector controls lighting, e.g. in classrooms, offices, public buildings or at home, in relation to ambient light level and the presence of persons. Modern infrared technology guarantees that movement is detected absolutely anywhere.

With 4800 switching zones, the IR Quattro HD DALI plus is particularly suitable for school and office buildings. The IR Quattro HD DALI plus with highly advanced lens provides a square detection zone, as the typical shape of a room, in which the smallest of movements are sensed.

Reach is set mechanically.
Sensitivity is adjusted via Smart Remote.

All function settings can also be made via Smart Remote (→ "7. Accessories")

Package contents, concealed installation (Fig. 3.1)

Product dimensions, concealed installation (Fig. 3.2)

Product components, concealed installation (Fig. 3.3)

- A** Connecting terminal
- B** Cable grip
- C** Spring clip
- D** Locking mechanism
- E** Sensor unit
- F** Status LED

Package contents, surface-mounted installation (Fig. 3.4)

Product dimensions, surface-mounted installation (Fig. 3.5)

Product components, surface-mounted installation (Fig. 3.6)

- A** Locking mechanism
- B** Connecting terminal
- C** Sensor unit
- D** Status LED

Detection zone: max. 20 x 20 m, tangential, at a height of 2.8 m (Fig. 3.7)

4. Electrical installation

- Switch OFF power supply (Fig. 4.1)

At least 4 cores are needed for **L, N, 2x DA**

Possible connections:

- L** = Phase (usually black, brown or grey)
- N** = Neutral conductor (usually blue)
- S1-S3** = DALI groups 1-3 Touch Dim
- S4** = PF relay, light ON/OFF
- DA-DA+** = Connection to the DALI BUS
- P** = For interconnecting several presence detectors

If you are in any doubt, identify the conductors using a voltage tester; then disconnect from the power supply again.

Wiring diagrams (Fig. 4.1 - 4.6)

DALI functionality Broadcast and Addressable mode:

The IR Quattro HD DALI plus is set to work in Broadcast mode on leaving the factory. All lights connected to the DALI BUS will be controlled as one large group. It is possible to operate as many as 64 lights. All settings are also available in the Broadcast mode (e.g. stay-ON time, light level, fully/semi-automatic operation, constant light, night light). As soon as the lights have been addressed, the presence detector switches to Addressable mode. Any of up to 64 lights can be assigned to one of the 3 light groups. The lights are assigned to the groups via Smart Remote. These three light groups are activated separately by the detector. Different settings (fully/semi-automatic operation, constant light, night light) can be selected for each group of lights. All lighting groups can be switched ON and OFF by double-clicking on an external S1, S2 or S3 button.

Interconnecting:

Several sensors must be interconnected when a larger detection zone needs to be covered. It is possible to set up either an interconnected master/master system or an interconnected master/slave system.

Master/master:

An interconnected master/master system can only be set up via the P conductor. The sensors report detected movement/presence to the connected master and each sensor operates or controls its lights in line with the particular settings of each individual master. In this case, each sensor must be configured. An interconnected master/master system not only permits the use of several DALI plus sensors, but also other sensors from the Control PRO series (COM 1, COM 2, DIM).

Master/slave:

In an interconnected master/slave system, identified movement/presence is sent to the master detector by the slave detectors. In this case, the master sensor is the only sensor with lights connected to it. The function settings must only be made at the master. The slaves only permit adjustment of reach. Depending on sensor type, this can be done via Smart Remote or by mechanical reach adjustment. The slave sensors used can be DALI-2 input devices connected to the DALI bus cable or presence detectors from the Control PRO series (COM 1) with no load connected to them and connected with the master via P conductor.

The IR Quattro HD Dali Plus is certified under IEC 62386-103 as a single-master application controller. This means that its DALI-2 certification only covers applications in which only DALI control gears are connected to the DALI bus. We furthermore guarantee that the presence detector is also suitable for use in multi-master applications with selected DALI sensors for extending the detection zone. For further information in this regard, please refer to the Master/Slave section. At this point, we expressly point out that no DALI-2 certification is available for using the product in a DALI bus system with several control devices.

Note:

When connecting DALI-2 input devices for extending the detection zone, please pay attention to the power consumption of individual sensors so as to make sure that the maximum available current is not exceeded.

Important:

Incorrectly wired connections will produce a short circuit later on in the product or fuse box. In this case, you must identify the individual cables and re-connect them.

5. Mounting

- Check all components for damage.
- Do not use the product if it is damaged.
- Select an appropriate mounting location, taking the reach into consideration. (Page 6)

Concealed mounting

- Drill a hole into the ceiling using a 90 mm core drill (Fig. 5.1)
- Push insulating sleeve onto cable grip (Fig. 5.2)
- and fit cable grip (permissible cable diameter 8 to 17 mm). Fit electronics cover. (Fig. 5.2)
- Pinch spring clip together and push sensor into ceiling (Fig. 5.3)
- Switch ON power supply (Fig. 5.4)

Surface mounting

- Mark drill holes (Fig. 5.5)
- Drill holes and insert wall plugs (Fig. 5.6)
- Connect conductors (Fig. 5.7)
- Screw down sensor enclosure (Fig. 5.8)
- Fit sensor unit (Fig. 5.9)
- Switch ON power supply (Fig. 5.9)

6. Function

Factory settings

Twilight setting: daytime operation

Time setting: 5 minutes

Reach setting: max.

Night light: OFF

No constant-lighting control

Relay as ON/OFF light group

Note:

Reach can be set mechanically. All other settings can only be made via the Smart Remote.

Reach adjustment

Adjustable in stages

- Control dial set to maximum = max. reach (20 x 20 m)
- Control dial set to minimum = min. reach (8 x 8 m)

Time setting

The chosen stay-ON time can be set to any period between 5 seconds and 60 minutes. The sensor switches OFF after the stay-ON time expires.

Twilight setting

The chosen response threshold can be infinitely varied from approx. 10 to 1000 lux.

Night light

Night light provides illumination at approx. 10 to 50% of full light output. The light only switches to the selected light output level (100%) in response to movement in the detection zone (see Time setting).

Constant light

Provides a constant level of brightness. The integrated brightness sensor measures the prevailing level of daylight and activates sufficient artificial light to achieve the required level of brightness. As daylight changes, the added artificial lighting component is adjusted. In addition to the daylight component, artificial light is also switched ON and OFF in relation to whether or not persons are present.

Neighbouring-light function

The neighbouring-light function can be activated and deactivated via the Smart Remote. It is possible to select maximum light output as well as half light output. When the lighting group's sensor detects a movement, the neighbouring groups are either switched to main light or to a defined dimmed lighting level (night-light level). The neighbouring-light function only works with a master/master system interconnected via the P conductor.

This function is only possible with further DALI plus sensors.

ECO ON function

Light switches ON automatically at dimmed level (10-70%) in response to movement. Light only switches to full output (100%) after operating the switch.

Floating output

The sensor is additionally provided with a floating contact that can be used for any of the following: ON/OFF light group, electronic ballast OFF, HVAC output, Nightmatic output, alarm or pulse output. The output can also be deactivated to prevent any relay clicking from being heard when the output is not being used.

The following seven functions can be set by app via the floating output:

1. ON/OFF light group

The floating contact is used as the fourth lighting group. The fourth button is only active in this state. Global settings (e.g. stay-ON time) are adopted. Settings can be customised via Smart Remote.

2. Electronic ballast OFF

To save additional energy, the electronic ballasts are completely switched OFF when no light is being provided by any of the 3 light groups.

3. HVAC output

The floating contact works as an HVAC output and only switches in response to movement or presence. It is possible to select any chosen stay-ON time (1-120 minutes) as well as a switch-ON delay (up to 10 minutes, room surveillance).

Room surveillance reduces the sensitivity of the presence switching output. The contact only closes on detecting a pronounced movement, signalling with a high degree of certainty that persons are present.

4. Nightmatic

Sensor switches ON/OFF in relation to ambient brightness.

5. Alarm

The output only switches for approx. 2.5 seconds when at least 3 movements have been detected within a time period of 9 seconds.

6. Pulse mode

Here, the floating contact is used as a pulse output (2 seconds ON, 8 seconds OFF).

7. OFF

Switches relay clicking OFF.

7. Accessories

Smart Remote EAN 4007841 009151

- Control via smartphone or tablet
- Load appropriate app and connect via Bluetooth
- Identify the sensors and read parameters

- 1 DALI addressing
- 2 Reach/sensitivity
- 3 Time setting
- 4 Twilight setting
- 5 Relay output function
- 6 Night light
- 7 Basic brightness
- 8 Main light level
- 9 Constant light
- 10 Operating mode
- 11 Neighbouring-light function
- 12 ECO ON
- 13 DALI slave sensitivity
- 14 Dimming

8. Operation/maintenance

The product requires no maintenance. The infrared sensor can be used for switching light ON and OFF automatically. The unit is not suitable for burglar alarm systems as it is not tamperproof in the manner prescribed for such systems. The detector lens may be cleaned with a damp cloth if it gets dirty (do not use cleaning agents).

9. Disposal

Electrical and electronic equipment, accessories and packaging must be recycled in an environmentally compatible manner.



Do not dispose of electrical and electronic equipment as domestic waste.

EU countries only:

Under the current European Directive on Waste Electrical and Electronic Equipment and its implementation in national law, electrical and electronic equipment no longer suitable for use must be collected separately and recycled in an environmentally compatible manner.

10. Manufacturer's Warranty

As purchaser, you are entitled to your statutory rights against the vendor. If these rights exist in your country, they are neither curtailed nor restricted by our Warranty Declaration. We guarantee that your STEINEL Professional sensor product will remain in perfect condition and proper working order for a period of 5 years. We guarantee that this product is free from material-, manufacturing- and design flaws. In addition, we guarantee that all electronic components and cables function in the proper manner and that all materials used and their surfaces are without defects.

Making Claims

If you wish to make a claim, please send your product complete and carriage paid with the original receipt of purchase, which must show the date of purchase and product designation, either to your retailer or contact us at **STEINEL (UK) Limited, 25 Manasty Road, Axis Park, Orton Southgate, Peterborough, PE2 6UP**, for a returns number. For this reason, we recommend that you keep your receipt of purchase in a safe place until the warranty period expires. STEINEL shall assume no liability for the costs or risks involved in returning a product.

For information on making claims under the terms of the warranty, please go to www.steinel-professional.de/garantie
If you have a warranty claim or would like to ask any question regarding your product, you are welcome to call us at any time on our Service Hotline **01733 366700**.

5 YEAR
MANUFACTURER'S
WARRANTY

11. Technical specifications

Dimensions (L x W x H)	Surface-mounted installation 120 x 120 x 65 mm Concealed installation 120 x 120 x 119 mm
Voltage	220-240 V (50/60 Hz)
Minimum load	3 W
Power consumption	max. <0.5 W (without DALI user)
DALI output	Guaranteed supply current in accordance with IEC 62386-101: 60 mA* Guaranteed DALI supply current from Steinel: 150 mA (64 DALI control gears) Maximum supply current: 250 mA
DALI communication	Addressable, max. 3 groups
Capacity, switching output (COM1/COM2)	Relay 230 V max. 2000 W resistive load (cos $\phi = 1$) max. 1000 VA (cos $\phi = 0.5$)
Electronic ballast (COM 1/COM 1 AP/COM 2/DIM)	Inrush current max. 800 A / 200 μ s 30 x (1 x 18 W), 25 x (2 x 18 W) 25 x (1 x 36 W), 15 x (2 x 36 W) 20 x (1 x 58 W), 10 x (2 x 58 W) Note: electronic ballasts have their own particular inrush current! A relay or contactor must be provided upstream for higher switching capacities.
Angle of coverage Reaches	360°, 8 x 8 m presence/radial, 20 x 20 m tangential (mounted at a height of 3 m)
Mounting height	2.5 - 10 m
Time setting	5 s - 60 min
Twilight setting	10 - 1000 lux
Night light	OFF, 10-60 min, all night, 10-50% selectable
IP rating	IP20
Temperature range	0°C to 40°C

* Reduced current in the event of a short circuit (protective circuitry)

12. Malfunction

Malfunction	Cause	Remedy
No power at the sensor	<ul style="list-style-type: none"> ■ Fuse has tripped, not switched ON, break in wiring ■ Short circuit 	<ul style="list-style-type: none"> ■ Activate, change fuse, turn ON mains switch, check wiring with voltage tester ■ Check connections
Sensor will not switch ON	<ul style="list-style-type: none"> ■ Twilight setting in night-time mode during daytime operation ■ Lamp faulty ■ Mains switch OFF ■ Fuse has tripped ■ Detection zone not correctly adjusted 	<ul style="list-style-type: none"> ■ Reset ■ Lamp faulty, replace ■ Switch ON ■ Activate, change fuse, check connection if necessary ■ Readjust
Sensor will not switch OFF	<ul style="list-style-type: none"> ■ Continued movement within the detection zone ■ Light is in detection zone and keeps switching ON as a result of temperature change ■ Light being operated is in manual override mode (LED ON) ■ Position Wi-Fi device very close to the sensor 	<ul style="list-style-type: none"> ■ Check zone and readjust if necessary or apply shroud ■ Adjust detection zone or fit shrouds ■ Deactivate manual override ■ Increase distance between Wi-Fi device and sensor
Sensor keeps switching ON/OFF	<ul style="list-style-type: none"> ■ Light being operated in the detection zone ■ Animals moving in detection zone 	<ul style="list-style-type: none"> ■ Adjust detection zone or fit shrouds, increase distance ■ Adjust zone or fit shrouds
Sensor responds when it should not	<ul style="list-style-type: none"> ■ Sudden temperature changes due to weather (wind, rain, snow) or air expelled from fans, open windows ■ Position Wi-Fi device very close to the sensor 	<ul style="list-style-type: none"> ■ Adjust detection zone or install in a different place ■ Increase distance between Wi-Fi device and sensor

FR

1. À propos de ce document

- Veuillez le lire attentivement et le conserver en lieu sûr !
- Il est protégé par la loi sur les droits d'auteur. Une réimpression même partielle n'est autorisée qu'après notre accord préalable.
- Sous réserve de modifications techniques.

Explication des symboles



Attention danger !



Renvoi à des passages dans le document.

2. Consignes de sécurité générales



Avant toute intervention sur le détecteur, couper l'alimentation électrique !

- Pendant le montage, les conducteurs à raccorder doivent être hors tension. Il faut donc d'abord couper l'alimentation électrique et s'assurer de l'absence de courant à l'aide d'un testeur de tension.
- L'installation du détecteur implique une intervention sur le réseau électrique et doit donc être effectuée correctement et conformément à la norme NF C-15100 (ou par ex. **DE**: VDE 0100, **AT**: ÖVE-EN 1, **CH**: SEV 1000).

3. IR Quattro HD DALI plus

Utilisation conforme aux prescriptions

- Le détecteur de présence a été conçu pour être utilisé à l'intérieur
- Une technologie de détection intelligente pilote automatiquement les luminaires DALI dès qu'une personne entre dans la pièce.

Le détecteur de présence infrarouge IR Quattro HD DALI plus pilote l'éclairage par ex. dans les salles de classe, les bureaux, les bâtiments

privés ou publics, en fonction de la luminosité ambiante et de la présence de personnes. Grâce à la technologie infrarouge moderne, une détection des mouvements absolument sans lacunes est garantie.

Avec ses 4800 zones de commutation, le modèle IR Quattro HD DALI plus convient particulièrement bien aux bâtiments scolaires et de bureaux. Le modèle IR Quattro HD DALI plus, grâce à une lentille hautement développée, permet d'obtenir une zone de détection carrée, adaptée à la pièce, à laquelle même les plus petits mouvements n'échapperont pas. La portée est réglée mécaniquement. Smart Remote permet de régler la sensibilité de l'appareil.

Tous les réglages de fonctionnement peuvent être également effectués par le biais de la télécommande Smart Remote (→ « 7. Accessoires »)

Contenu de la livraison en cas de montage encastré (fig. 3.1)

Dimensions du produit en cas de montage encastré (fig. 3.2)

Vue d'ensemble de l'appareil en cas de montage encastré (fig. 3.3)

- A** Domino
- B** Dispositif de protection contre les tractions
- C** Ressort
- D** Mécanisme de verrouillage
- E** Détecteur
- F** LED d'état

Contenu de la livraison pour le montage en saillie (fig. 3.4)

Dimensions du produit en cas de montage en saillie (fig. 3.5)

Vue d'ensemble de l'appareil en cas de montage en saillie (fig. 3.6)

- A** Mécanisme de verrouillage
- B** Domino
- C** Détecteur
- D** LED d'état

Zone de détection : max. 20 x 20 m tangentielle à 2,8 m de hauteur (fig. 3.7)

4. Installation électrique

- Couper l'alimentation électrique (fig. 4.1)

Au moins 4 conducteurs sont nécessaires pour L, N, 2x DA

Connexions possibles :

L	=	phase (conducteur généralement noir, marron ou gris)
N	=	neutre (généralement bleu)
S1-S3	=	groupes DALI 1-3 Touch Dim
S4	=	relais libre de potentiel MARCHE/ARRÊT
DA-DA+	=	raccordement au BUS DALI
P	=	pour la mise en réseau de plusieurs détecteurs de présence

En cas de doute, il faut identifier les câbles avec un testeur de tension, puis les remettre hors tension.

Schémas de raccordement (fig. 4.1 - 4.6)

Fonctionnalité DALI en mode Broadcast et Adressable :

Par défaut, le modèle IR Quattro HD DALI plus fonctionne en mode Broadcast. Tous les luminaires connectés au BUS DALI sont pilotés ensemble comme un grand groupe de luminaires. Il est possible d'utiliser jusqu'à 64 luminaires. Tous les réglages sont possibles également en mode Broadcast (par ex. temporisation, valeur de luminosité, entièrement automatique/semi-automatique, éclairage constant, balisage). Dès que l'adressage des luminaires a été effectué, le détecteur de présence commute au mode Adressable. Chacun des 64 luminaires peut être affecté à un des 3 groupes de luminaires. La télécommande Smart Remote permet d'affecter les luminaires aux groupes de luminaires. Le détecteur commande individuellement ces trois groupes de luminaires. Différents réglages (par ex. entièrement automatique/semi-automatique, éclairage constant, balisage) sont possibles par groupe de luminaires.

Il est possible d'activer ou de désactiver tous les groupes de luminaires par un double-clic sur un bouton-poussoir externe S1, S2 ou S3.

Mise en réseau :

Il est nécessaire de mettre plusieurs détecteurs en réseau s'il faut couvrir une zone de détection plus importante. Il est possible de configurer aussi bien une mise en réseau maître/maître qu'une mise en réseau Maître/Esclave.

Maître / maître :

Une mise en réseau maître/maître n'est possible que via la ligne P. Les détecteurs signalent le mouvement/la présence détecté(e) aux maîtres connectés et chaque détecteur commute et/ou commande ses luminaires en fonction des réglages individuels de chacun des maîtres. Dans ce cas, il faut configurer chaque détecteur. Dans le cas d'une mise en réseau maître/maître, il est possible d'utiliser plusieurs détecteurs DALI plus mais également d'autres détecteurs de la série Control PRO (COM 1, COM 2, DIM).

Maître / esclave :

Dans le cas de la mise en réseau Maître/Esclave, les détecteurs esclaves envoient le signal de mouvement/présence au détecteur maître. Dans ce cas, le détecteur maître est le seul détecteur qui a des luminaires connectés. Tous les réglages de fonctionnement ne peuvent être également effectués que sur le maître. Sur les modèles esclaves, seulement la portée peut être réglée. Cela a lieu via Smart Remote ou par réglage mécanique de la portée et dépend du type de détecteur. L'appareil à entrée DALI2 connecté au bus DALI ou les détecteurs de présence de la série Control PRO (COM 1) sans charge raccordée et connectés au maître via la ligne P peuvent être utilisés comme des détecteurs esclaves.

Le modèle IR Quattro HD Dali Plus est certifié comme contrôleur d'application unique maître selon la norme IEC 62386-103. C'est ainsi que sa certification DALI2 couvre uniquement les cas d'application où uniquement des ballasts électroniques DALI (« control gear ») sont raccordés au bus DALI. Nous garantissons, en plus, que le détecteur de présence fonctionne également en mode multi-maître avec des détecteurs DALI sélectionnés à des fins d'extension de la zone de détection. Voir la section « Maître/Esclave » pour de plus amples informations à ce sujet.

Nous signalons expressément ici qu'il n'existe aucune certification DALI2 pour l'utilisation dans un bus DALI avec plusieurs contrôleurs (« control devices »).

Remarque :

En ce qui concerne le raccordement d'appareils à entrée DALI-2 pour étendre la zone de détection, veuillez tenir compte de la consommation électrique de chacun des détecteurs de manière à ce que le courant électrique maximum disponible ne soit pas dépassé.

Important :

Une inversion des branchements entraînera plus tard un court-circuit dans l'appareil ou dans le boîtier à fusibles. Dans ce cas, il faut identifier les différents câbles et les raccorder en conséquence.

5. Montage

- Contrôler l'absence de dommages sur toutes les pièces.
- Ne pas mettre le produit en service en cas de dommage. (Page 6)
- Choisir l'emplacement de montage approprié en tenant compte de la portée et de la détection des mouvements.

Montage encastré

- Percer le trou dans le plafond en utilisant un foret de 90 mm (fig. 5.1)
- Faire glisser le ruban isolant sur le dispositif de protection contre les tractions (fig. 5.2)
- et monter le dispositif de protection contre les tractions (diamètre de gaines admissible entre 8 et 17 mm).
- Monter le cache de l'électronique. (Fig. 5.2)
- Replier les ressorts et enfoncer le détecteur dans le plafond (fig. 5.3)
- Mettre l'appareil sous tension (fig. 5.4)

Montage en saillie

- Marquer l'emplacement des trous (fig. 5.5)
- Percer les trous, puis introduire les chevilles (fig. 5.6)
- Brancher les câbles de raccordement (fig. 5.7)
- Visser le boîtier du détecteur (fig. 5.8)
- Monter le détecteur (fig. 5.9)
- Mettre l'appareil sous tension (fig. 5.9)

6. Fonctions

Réglages effectués en usine

Réglage du seuil de déclenchement : mode diurne

Temporisation : 5 minutes

Réglage de la portée : max.

Balisage : DÉSACTIVÉ

Pas de maintien d'un éclairage constant

Relais utilisé comme groupe de luminaires MARCHE/ARRÊT

Remarque :

Un réglage mécanique de la portée est possible. Tous les autres réglages doivent être effectués uniquement avec la télécommande Smart Remote.

Réglage de la portée

Réglable par positions

- Bouton de réglage sur maximum = portée max. (20 x 20 m)
- Bouton de réglage sur minimum = portée min. (8 x 8 m)

Temporisation

Il est possible de régler la temporisation souhaitée entre 5 secondes et 60 minutes. Le détecteur éteint l'éclairage une fois la temporisation écoulée.

Réglage du seuil de déclenchement

Le seuil de déclenchement souhaité peut être réglé progressivement d'env. 10 à 1000 lx.

Balisage

Le balisage permet un éclairage avec une puissance d'éclairage de 10 à 50 %. Ce n'est que lorsqu'il se produit un mouvement dans la zone de détection que l'éclairage s'enclenche pour la durée programmée (voir temporisation) à la position d'éclairage réglée à pleine puissance (100 %).

Éclairage constant

Assure un niveau de luminosité constant. Le détecteur de luminosité intégré mesure la lumière diurne actuelle et y ajoute l'intensité lumineuse artificielle nécessaire afin d'atteindre le niveau de luminosité souhaité. La lumière artificielle ajoutée est adaptée dès que le niveau de lumière diurne change. La commutation

de la lumière artificielle se fait en fonction du niveau de luminosité diurne et de la présence de personnes.

Fonction spéciale voisins

Il est possible d'activer/de désactiver la fonction spéciale voisins en utilisant la télécommande Smart Remote. Il est possible de régler aussi bien la puissance d'éclairage maximale que la demi-puissance d'éclairage. Lorsque le détecteur du groupe de luminaires perçoit un mouvement, les groupes voisins s'allument soit également à la puissance d'éclairage principal, soit à un niveau de variation de la lumière défini (niveau balisage). La fonction spéciale voisins fonctionne uniquement via une mise en réseau maître/maître via la ligne P. Cette fonction n'est compatible qu'avec d'autres détecteurs DALI plus.

Fonction ECO ON

Si un mouvement est détecté, mise en circuit automatique de l'éclairage avec valeur réduite de l'intensité lumineuse (10 - 70 %). Éclairage maximum (100 %) uniquement après avoir appuyé sur le bouton-poussoir.

Sortie libre de potentiel

En plus, le détecteur est équipé d'une sortie libre de potentiel qui peut être utilisée, au choix, comme fonctions « Groupe de luminaires MARCHE/ARRÊT », « Ballast électronique ARRÊT », « Sortie CVC », « Sortie NightMatic », « Alarme » ou « Sortie impulsions ». Il est, en plus, possible de désactiver la sortie afin de ne pas entendre un dé clic du relais lorsque la sortie n'est pas utilisée.

Il est possible de régler les sept fonctions suivantes depuis l'application via la sortie libre de potentiel :

1. Groupe de luminaires MARCHE/ARRÊT

La sortie libre de potentiel du groupe de luminaires MARCHE/ARRÊT est utilisée comme quatrième groupe de luminaires. Ce n'est que dans cet état que le quatrième bouton-poussoir est activé. Les réglages d'ordre général (par ex. temporisation) sont repris. Les réglages personnalisés sont effectués via la télécommande Smart Remote.

Ballast électronique ARRÊT

Arrêt complet des ballasts électroniques à 0 % d'éclairage pour tous les 3 groupes de luminaires pour économiser plus d'énergie.

3. Sortie CVC

La sortie libre de potentiel fonctionne comme une sortie CVC et est activée uniquement si un mouvement et une présence sont détectés. Il est possible de choisir une temporisation personnalisée (entre 1 et 120 minutes) et une temporisation de démarrage (jusqu'à 10 minutes, surveillance de l'espace). Lorsque la fonction « Surveillance de l'espace » est sélectionnée, la sensibilité de la sortie de commutation « Présence » est réduite. Le contact est effectué uniquement en cas de mouvement sensible et signale de façon très sûre la présence de personnes.

4. NightMatic

Le détecteur commute sur MARCHE/ARRÊT en fonction de la luminosité ambiante.

5. Alarme

La sortie est activée au début pour env. 2,5 secondes si au moins 3 mouvements ont été détectés en l'espace de 9 secondes.

6. Mode à impulsions

La sortie libre de potentiel est ici utilisée comme sortie impulsions (2 secondes marche, 8 secondes arrêt).

7. OFF

Désactive le dé clic du relais.

7. Accessoires

Smart Remote EAN 4007841 009151

- Commande via le smartphone ou la tablette
- Charger l'appli nécessaire et se connecter via Bluetooth
- Reconnaissance du détecteur et lecture des paramètres

- 1 Adressage DALI
- 2 Portée/Sensibilité
- 3 Temporisation
- 4 Réglage du seuil de déclenchement
- 5 Fonction sortie du relais

- 6 Balisage
- 7 Balisage
- 8 Niveau éclairage principal
- 9 Éclairage constant
- 10 Mode de fonctionnement
- 11 Fonction spéciale voisins
- 12 ECO ON
- 13 Sensibilité DALI auxiliaire
- 14 Varier l'intensité lumineuse

8. Utilisation/Entretien

Le produit ne nécessite aucun entretien. Le détecteur infrarouge est conçu pour la commutation automatique de l'éclairage. L'appareil n'est toutefois pas prévu pour les alarmes spéciales anti-intrusion car il n'est pas protégé contre le vandalisme. Si la lentille de détection se saillit, la nettoyer avec un chiffon humide (ne pas utiliser de détergent).

9. Recyclage

Les appareils électriques, les accessoires et les emballages doivent être soumis à un recyclage respectueux de l'environnement.



Ne jetez pas les appareils électriques avec les ordures ménagères !

Uniquement pour les pays de l'UE :

conformément à la directive européenne en vigueur relative aux appareils électriques et électroniques usagés et à son application dans le droit national, les appareils électriques qui ne fonctionnent plus doivent être collectés séparément des ordures ménagères et doivent faire l'objet d'un recyclage écologique.

10. Garantie du fabricant

En tant qu'acheteur, vous disposez des droits prescrits par la loi à l'encontre du vendeur. Notre déclaration de garantie ne raccourcit ni ne limite ces droits dans la mesure où ils existent dans votre pays. Nous vous accordons une garantie de 5 ans sur le parfait état et le bon fonctionnement de votre

produit à détection STEINEL Professional. Nous garantissons que ce produit ne présente pas de défauts matériels, de fabrication ni de construction. Nous garantissons le bon état de fonctionnement de tous les composants électroniques et des câbles ainsi que l'absence de vices pour tous les matériaux utilisés et leurs surfaces.

Réclamation

Si vous avez une réclamation à faire au sujet de votre produit, veuillez l'envoyer complet franco de port accompagné de la preuve d'achat originale qui doit comprendre la date de l'achat et la désignation du produit à votre revendeur.

Veuillez consulter notre site Internet

www.steinel-professional.de/garantie pour de plus amples informations sur la manière de faire valoir un droit à une prestation de garantie.

Si vous avez besoin d'avoir recours au service de garantie ou si vous avez une question au sujet de votre produit, vous pouvez nous appeler à tout moment au n° d'assistance téléphonique pour la clientèle **03 20 30 34 00**.

5 ANS
DE GARANTIE
FABRICANT

11. Caractéristiques techniques

Dimensions (L x l x H)	Saillie 120 x 120 x 65 mm Encastré 120 x 120 x 119 mm
Tension	220-240 V (50/60 Hz)
Charge minimale	3 W
Puissance absorbée	max. <0,5 W (sans participant DALI)
Sortie DALI	Courant d'alimentation garanti conformément à la norme IEC 62386-101 : 60 mA * Courant d'alimentation garanti pour DALI de Steinel : 150 mA (64 ballasts électroniques DALI) Courant d'alimentation maximum : 250 mA
Communication DALI	Addressable, 3 groupes au max.
Puissance de la sortie de commutation (COM 1/COM 2)	Relais 230 V 2000 W max. charge ohmique (cos φ = 1) 1000 VA max. (cos φ = 0,5)
Ballast électronique (COM 1/COM 1 AP/COM 2/DIM)	Courant maximum de démarrage 800 A/200 μs max. 30 x (1 x 18 W), 25 x (2 x 18 W) 25 x (1 x 36 W), 15 x (2 x 36 W) 20 x (1 x 58 W), 10 x (2 x 58 W) Prendre en compte les courants individuels de démarrage des ballasts électroniques ! Pour des puissances d'éclairage plus importantes, installer un relais ou un contacteur en série.
Angle de détection Portées	360°, 8 x 8 m présence/radial, 20 x 20 m tangentiel (à une hauteur d'installation de 3 m)
Hauteur d'installation	de 2,5 à 10 m
Temporisation	de 5 s à 60 min
Réglage du seuil de déclenchement	de 10 à 1000 lx
Balisage	ARRÊT, 10-60 min, toute la nuit, réglable entre 10 et 50 %
Indice de protection	IP 20
Intervalle de température	de 0 à 40 °C

* Courant réduit en cas de court-circuit (circuit protecteur)

12. Dysfonctionnement

Problème	Cause	Solution
Le détecteur n'est pas sous tension	<ul style="list-style-type: none"> ■ Fusible sauté, appareil hors circuit, câble coupé ■ Court-circuit 	<ul style="list-style-type: none"> ■ Enclencher le fusible, le remplacer ; mettre l'interrupteur en circuit, vérifier le câble à l'aide d'un testeur de tension ■ Vérifier les branchements
Le détecteur n'allume pas le luminaire	<ul style="list-style-type: none"> ■ Pendant la journée, le réglage du seuil de déclenchement est en position nocturne ■ Source lumineuse défectueuse ■ Interrupteur en position ARRÊT ■ Fusible sauté ■ Réglage incorrect de la zone de détection 	<ul style="list-style-type: none"> ■ Régler à nouveau ■ Changer la source lumineuse défectueuse ■ Mettre en circuit ■ Enclencher le fusible, le remplacer ; éventuellement vérifier le branchement ■ Régler à nouveau
Le détecteur n'éteint pas le luminaire	<ul style="list-style-type: none"> ■ Mouvement continu dans la zone de détection ■ Le luminaire raccordé se trouve dans la zone de détection et se rallume sous l'effet des variations de température ■ Le luminaire raccordé est en mode marche forcée (LED allumée) ■ L'appareil wifi est situé très près du détecteur 	<ul style="list-style-type: none"> ■ Contrôler la zone de détection, éventuellement la régler à nouveau ou la masquer ■ Modifier la zone ou la masquer ■ Désactiver la marche forcée ■ Augmenter la distance entre l'appareil wifi et le détecteur
Le détecteur s'allume et s'éteint continuellement	<ul style="list-style-type: none"> ■ Le luminaire raccordé se trouve dans la zone de détection ■ Des animaux se déplacent dans la zone de détection 	<ul style="list-style-type: none"> ■ Modifier la zone ou la masquer, augmenter la distance ■ Modifier la zone ou la masquer
Le détecteur allume le luminaire de façon intempestive	<ul style="list-style-type: none"> ■ Variations subites de la température dues aux intempéries ou à des courants d'air provenant de ventilateurs ou de fenêtres ouvertes ■ L'appareil wifi est situé très près du détecteur 	<ul style="list-style-type: none"> ■ Modifier la zone, monter l'appareil à un autre endroit ■ Augmenter la distance entre l'appareil wifi et le détecteur

1. Over dit document

- Zorgvuldig doorlezen en bewaren a.u.b.!
- Rechten uit het auteursrecht voorbehouden. Vermenigvuldiging, ook van delen van deze handleiding, is alleen met onze toestemming geoorloofd.
- Wijzigingen in het kader van de technische vooruitgang voorbehouden.

Toelichting van de symbolen



Waarschuwing voor gevaar!

Verwijzing naar tekstpassages in het document.

2. Algemene veiligheidsvoorschriften



Voor alle werkzaamheden aan de sensor dient de spanningstoevoer te worden onderbroken!

- Bij de montage moet de elektrische leiding die u wilt aansluiten zonder spanning zijn. Daarom eerst de stroom uitschakelen en op spanningsloosheid testen met een spanningstester.
- Bij de installatie van de sensor wordt met netspanning gewerkt. Dit moet vakkundig en volgens de gebruikelijke installatievoorschriften en aansluitingsvoorwaarden worden uitgevoerd. (bijv. **DE:** VDE 0100, **AT:** ÖVE-EN 1, **CH:** SEV 1000)

3. IR Quattro HD DALI plus

Gebruik volgens de voorschriften

- Aanwezigheidsmelder voor montage binnenshuis
- Intelligente sensortechniek regelt DALI-lampen bij het betreden van de ruimte automatisch.

De infrarood-aanwezigheidsmelder IR Quattro HD DALI plus regelt de verlichting, bijv. in klaslokalen, kantoren, openbare en particuliere gebouwen, afhankelijk van de omgevingslichtsterkte en aanwezigheid. Met geavanceerde infraroodtechnologie is een algebraïsche bewegingsregistratie gegarandeerd.

De IR Quattro HD DALI plus is dankzij zijn 4800 schakelzones uitermate geschikt voor scholen en kantoorgebouwen. De IR Quattro HD DALI plus maakt met zijn zeer geavanceerde lens een aan de ruimte aangepast, vierkantig registratiebereik mogelijk, waarin zelfs de kleinste bewegingen worden geregistreerd. De reikwijdte wordt mechanisch ingesteld. De gevoeligheid via Smart Remote.

Alle functie-instellingen kunnen met de Smart Remote worden uitgevoerd (→ '7. Toebereiden').

Inbegrepen bij de levering - montage in de muur (**afb. 3.1**)

Productafmetingen montage in de muur (**afb. 3.2**)

Apparaatoverzicht montage in de muur (**afb. 3.3**)

- A** Aansluitklem
- B** Trekontlasting
- C** Veer
- D** Sluiting
- E** Sensorunit
- F** Status-led-lampje

Inbegrepen bij de levering - montage op de muur (**afb. 3.4**)

Productafmetingen montage op de muur (**afb. 3.5**)

Apparaatoverzicht montage op de muur (**afb. 3.6**)

- A** Sluiting
- B** Aansluitklem
- C** Sensorunit
- D** Status-led-lampje

Registratiebereik: max. 20 x 20 m tangential bij 2,8 m hoogte (**afb. 3.7**)

4. Elektrische installatie

- Stroomtoevoer uitschakelen (**afb. 4.1**)

Er zijn minimaal 4 aders benodigd voor

L, N, 2x DA

Aansluitmogelijkheden:

- L** = fase (meestal zwart, bruin of grijs)
- N** = nuldraad (meestal blauw)
- S1-S3** = DALI-groepen 1-3 Touch Dim
- S4** = PF-relais licht AAN/UIT
- DA-**
- DA+** = aansluiting op DALI-BUS
- P** = voor het verbinden van meerdere aanwezigheidsmelders

In geval van twijfel moeten de draden met een spanningstester worden geïdentificeerd; vervolgens weer spanningsvrij maken.

Aansluitingsdiagrammen (**afb. 4.1 - 4.6**)

DALI-functies broadcast- en addressable-modus:

In fabriekstoestand staat de IR Quattro HD DALI plus op broadcast-modus. Alle op DALI-BUS aangesloten lampen worden gezamenlijk als één grote groep aangestuurd. Er kunnen maximaal 64 lampen worden aangesloten. Alle instellingen zijn ook in broadcast-modus mogelijk (zoals nalooptijd, lichtsterkte, (half)automatisch, constante verlichting, basislicht).

Zodra de adressering van de lampen wordt uitgevoerd, schakelt de aanwezigheidsmelder over op addressable-modus. Alle van de max. 64 lampen kunnen aan een van de 3 verlichtingsgroepen worden gekoppeld. De lampen wordt m.b.v. Smart Remote aan de groepen gekoppeld. Deze drie lamengroepen worden individueel aangestuurd door de melder. Per verlichtingsgroep zijn verschillende instellingen mogelijk (constante verlichting, (half-) automatisch, basislicht). Met een dubbele klik op externe knop S1, S2 of S3 kunnen alle verlichtingsgroepen in- of uitgeschakeld worden.

Koppeling:

Het is nodig om meerdere sensoren aan elkaar te koppelen als grote registratiegebieden moe-

ten worden afgedekt. Het is mogelijk om zowel een master/master-koppeling als een master/slave-koppeling te maken.

Master/master:

Een master/master-koppeling is alleen via de P-leiding mogelijk. De sensoren melden herkende bewegingen/aanwezigheid aan de aangesloten master en iedere sensor schakelt of regelt zijn lampen passend bij de individuele instellingen van elke master. In dit geval moet iedere sensor geconfigureerd worden. Bij een master/master-koppeling kunnen meerdere DALI plus-sensoren, maar ook nog meer sensoren uit de Control PRO-serie worden gebruikt (COM1, COM2, DIM).

Master/slave:

Bij de master/slave-koppeling sturen de slave-melders een bericht van beweging/aanwezigheid aan de master-melder. De master-sensor is in dit geval de enige sensor waarop lampen zijn aangesloten. De functie-instellingen hoeven alleen bij de master te worden uitgevoerd. Bij de slaves kan alleen de reikwijdte worden aangepast. Dat kan via Smart Remote of met de mechanische reikwijdte-instelling worden uitgevoerd en is afhankelijk van het sensortype. Als slave-sensoren kunnen DALI2 Input Devices worden gebruikt die op de DALI-busleiding zijn aangesloten of aanwezigheidsmelders van de Control PRO-serie (COM1), die niet op belasting zijn aangesloten en via een P-leiding met de master zijn verbonden.

De IR Quattro HD Dali Plus is gecertificeerd als single-master application controller volgens IEC 62386-103. Hiermee dekt de DALI 2 certificering alleen toepassingen af, waarbij uitsluitend elektronische DALI voorschakelapparaten ('control gear') zijn aangesloten op de DALI-bus. Verder garanderen wij dat de aanwezigheidsmelder ook het multi-master-bedrijf met geselecteerde DALI-sensoren voor bereikuitbreiding beheerst. Meer informatie hierover vindt u in het hoofdstuk Master/Slave. Wij wijzen er uitdrukkelijk op, dat er voor toepassing in een DALI-bus met meerdere besturingsapparaten (zogenaamde 'control devices') geen DALI2 certificering is.

Opmerking:

Let bij de aansluiting van DALI2 Input Devices voor bereikuitbreiding a.u.b. op het stroomverbruik van de afzonderlijke sensoren, zodat de maximale stroom die ter beschikking staat niet wordt overschreden.

Belangrijk:

Het verwisselen van de aansluitingen kan in het apparaat of uw meterkast kortsluiting veroorzaken. In dit geval moeten de afzonderlijke kabels geïdentificeerd en opnieuw verbonden worden.

5. Montage

- Alle onderdelen controleren op beschadigingen
- Neem het product bij beschadigingen niet in gebruik
- Kies een passende montageplaats; houd hierbij rekening met de reikwijdte (Pagina 6)

Montage inbouw

- Met een 90 mm boor een gat in het plafond boren (afb. 5.1)
- Schuif isolatieband over de trekontlasting (afb. 5.2)
- en monteer de trekontlasting (toegestane kabeldiameter 8 tot 17 mm).
- Monteer de elektronica-afdekking (afb. 5.2)
- Veren inklappen en sensor in het plafond schuiven (afb. 5.3)
- Stroomtoevoer inschakelen (afb. 5.4)

Montage opbouw

- Boorgaten aftekenen (afb. 5.5)
- Gatens boren en pluggen plaatsen (afb. 5.6)
- Aansluitkabel aansluiten (afb. 5.7)
- Sensorbehuizing vastschroeven (afb. 5.8)
- Sensorunit plaatsen (afb. 5.9)
- Stroomtoevoer inschakelen (afb. 5.9)

6. Werking

Fabrieksinstellingen

Schemerinstelling: dagstand

Tijdinstelling: 5 minuten

Reikwijdte-instelling: max.

Basislicht: UIT

Geen regeling constant licht

Relais als ON/OFF-verlichtingsgroep

Opmerking:

De reikwijdte-instelling is mechanisch instelbaar. Alle andere instellingen kunnen alleen met de Smart Remote afstandsbediening worden uitgevoerd.

Reikwijdte-instelling

Instelbaar in standen

- Instelknopje maximaal = max. reikwijdte (20 x 20 m)
- Instelknopje minimaal = min. reikwijdte (8 x 8 m)

Tijdinstelling

De gewenste nalooptijd kan tussen 5 seconden en 60 minuten worden ingesteld. De sensor schakelt na afloop van de nalooptijd uit.

Schemerinstelling

De gewenste drempelwaarde voor de inschakeling kan traploos van ca. 10 tot 1000 lux worden ingesteld.

Basislicht

Basislicht maakt een verlichting met 10 tot 50% van het lichtvermogen mogelijk. Pas bij beweging in het registratiebereik wordt het licht voor de ingestelde tijd (zie tijdinstelling) naar het ingestelde lichtvermogen (100%) geschakeld.

Constance verlichting

Zorgt voor een gelijkblijvende lichtsterkte. De geïntegreerde lichtsterktesensor meet het aanwezige daglicht en schakelt procentueel kunstlicht in om de gewenste lichtsterkte te bereiken. Als het daglichtpercentage verandert, wordt ook het ingeschakelde kunstlicht aangepast. Voor het toevoegen van kunstlicht is naast het daglichtpercentage ook de factor aanwezigheid van invloed.

Buurfunctie

Met de Smart Remote kan de buurfunctie geactiveerd/gedeactiveerd worden. Zowel maximaal lichtvermogen als half lichtvermogen kunnen worden ingesteld. Wanneer de sensor van de lampengroep een beweging registreert, schakelen de buurgroepen ofwel eveneens over op hoofdverlichting ofwel gaan ze naar een vastgelegd dimniveau (basislichtniveau).

De buurfunctie werkt alleen m.b.v. een master/master-koppeling via de P-leiding. Deze functie werkt alleen met andere DALI plus-sensoren.

ECO ON-functie

Licht wordt bij beweging automatisch gedimd (10-70%) ingeschakeld. Vol licht (100%) alleen na drukken op de knop.

Potentiaalvrije uitgang

De sensor is ook voorzien van een potentiaalvrij relais-contact, dat naar wens kan worden gebruikt als uitgang voor ON/OFF-verlichtingsgroep, elektronisch voorschakelapparaat UIT, HVAC, Nightmatic, alarm of impuls. Bovendien kan de uitgang inactief worden gemaakt, zodat men het relais niet steeds hoort klikken als de uitgang niet wordt gebruikt.

De volgende zeven functies kunnen via de potentiaalvrije uitgang met de app worden ingesteld:

1. ON/OFF-verlichtingsgroep

Het potentiaalvrije contact wordt als vierde verlichtingsgroep gebruikt. De vierde knop is alleen in deze staat actief. Globale instellingen (zoals nalooptijd) worden overgenomen. Individuele instellingen kunnen met de Smart Remote worden uitgevoerd.

2. Elektronisch voorschakelapparaat UIT

Volledige uitschakeling van elektronische voorschakelapparaten bij 0% licht bij alle 3 de verlichtingsgroepen voor extra energiebesparing.

3. HVAC-uitgang

Het potentiaalvrije contact functioneert als HVAC-uitgang en schakelt alleen in en uit op basis van bewegingen en aanwezigheid. Er kan een eigen nalooptijd (1-120 minuten) en een inschakelvertraging (max. 10 minuten, ruimtebewaking) worden gekozen.

Bij ruimtebewaking wordt de gevoeligheid van de schakeluitgang 'Aanwezigheid' verlaagd. Het contact sluit pas bij een duidelijke beweging en duidt met grote waarschijnlijkheid op de aanwezigheid van personen.

4. Nightmatic

De sensor schakelt afhankelijk van de omgevingslichtsterkte AAN/UIT.

5. Alarm

De uitgang schakelt eerst ca. 2,5 seconden in, als binnen een tijdsbestek van 9 seconden ten minste 3 bewegingen werden herkend.

6. Pulse Mode

Hier wordt het potentiaalvrije contact als impulsuitgang (2 seconden aan, 8 seconden uit) gebruikt.

7. OFF

Schakelt het klikken van het relais uit.

7. Toebehoren

Smart Remote EAN 4007841 009151

- Bediening via smartphone of tablet
- Passende app laden en via Bluetooth verbinden
- Herkennen van de sensor en analyseren van de parameters

- 1 DALI-adressering
- 2 Reikwijdte/voeligheid
- 3 Tijdinstelling
- 4 Schemerinstelling
- 5 Functie relaisuitgang
- 6 Basislicht
- 7 Basislichtsterkte
- 8 Niveau hoofdlicht
- 9 Constance verlichting
- 10 Bedieningsmodus
- 11 Buurfunctie
- 12 ECO ON
- 13 Gevoeligheid DALI-slave
- 14 Dimmen

8. Gebruik/onderhoud

Dit product is onderhoudsvrij. De infraroodsensor is geschikt voor het automatisch schakelen van verlichting. Voor speciale inbraakalarminstallaties is het apparaat niet geschikt, omdat de voorgescreven sabotagebeveiliging hiervoor ontbreekt. De registratielens kan bij vervuiling met een vochtige doek (zonder schoonmaakmiddel) worden gereinigd.

9. Verwijderen

Elektrische apparaten, toebehoren en verpakkingen dienen milieuvriendelijk gerecycled te worden.



Doe elektrische apparaten niet bij het huisvuil!

Alleen voor EU-landen:

Conform de geldende Europese richtlijn voor verbruikte elektrische en elektronische apparatuur en hun implementatie in nationaal recht, dienen niet langer bruikbare elektrische apparaten gescheiden ingezameld en milieuvriendelijk gerecycled te worden.

10. Fabrieksgarantie

Als koper heeft u t.o.v. de verkoper recht op de wettelijk voorgeschreven garantie. Voor zover dit recht op garantie in uw land bestaat, wordt die door onze garantieverklaring noch verkort, noch beperkt. Wij verlenen 5 jaar garantie op de onberispelijke staat en het correcte functioneren van uw sensorproduct uit het STEINEL Professional assortiment. Wij garanderen dat dit product geen materiaal-, productie- of constructiefouten heeft. Wij garanderen de goede werking van alle elektronische componenten en kabels, alsook dat alle toegepaste materialen en hun oppervlakken vrij van gebreken zijn.

Garantie claimen

Als u aanspraak wilt maken op garantie, dan kunt u het betreffende artikel, compleet samen met het originele aankoopbewijs en de klachtomschrijving, terugsturen naar uw leverancier of direct naar **Van Spijk Agenturen, De Scheper 402, 5688 HP Oirschot**. Wij adviseren u daarom uw aankoopbewijs zorgvuldig te bewaren tot de garantieperiode is verlopen. STEINEL kan niet aansprakelijk worden gesteld voor de transportkosten en het transportrisico van het terugsturen.

(Op onze website www.vanspijk.nl vindt u meer informatie over het claimen van garantierechten)

Als u een garantie-aanvraag heeft of technische vragen betreffende uw product, kunt u contact opnemen met onze helpdesk **+31 499 551490**.

5 JAAR
FABRIEK'S
GARANTIE

11. Technische gegevens

Afmetingen (L x B x H)	Opbouw 120 x 120 x 65 mm Inbouw 120 x 120 x 119 mm
Spanning	220-240 V (50/60 Hz)
Min. belasting	3 W
Opgenomen vermogen	max. <0,5 W (zonder DALI-deelnemers)
DALI-uitgang	Gegarandeerde voedingsstroom volgens IEC 62386-101: 60 mA * Gegarandeerde DALI-voedingsstroom van Steinel: 150 mA (64 elektronische DALI voorschakelapparaten) Maximale voedingsstroom: 250 mA
DALI-communicatie	addressable, max. 3 groepen
Vermogen schakeluitgang (COM 1/COM 2)	relais 230 V max. 2000 W ohmse belasting (cos ϕ = 1) max. 1000 VA (cos ϕ = 0,5)
Elektronisch voorschakelapparaat (COM 1/COM 1 AP/COM 2/DIM)	inschakelstroom max. 800 A/200 μ s 30 x (1 x 18 W), 25 x (2 x 18 W) 25 x (1 x 36 W), 15 x (2 x 36 W) 20 x (1 x 58 W), 10 x (2 x 58 W) Houd rekening met de individuele inschakelstroom van de elektronische voorschakelapparaten! Bij een groter schakelvermogen moet er een relais of beveiliging voorgeschakeld worden.
Registratiehoek	360°, 8 x 8 m aanwezigheid/radiaal, 20 x 20 m tangential
Reikwijdtes	(bij 3 m montagehoogte)
Montagehoogte	2,5-10 m
Tijdstelling	5 sec. – 60 min.
Schemerinstelling	10 – 1000 lux
Basislicht	UIT, 10-60 min., hele nacht, 10-50% instelbaar
Bescherming	IP 20
Temperatuurbereik	0 tot 40°C

* Stroomverlaging in geval van kortsluiting (schakelbeveiliging)

12. Storingen

Storing	Oorzaak	Oplossing
Sensor zonder netspanning	<ul style="list-style-type: none"> ■ Zekering gesprongen, niet ingeschakeld, leiding onderbroken ■ Kortsluiting 	<ul style="list-style-type: none"> ■ Zekering inschakelen, vervangen, netschakelaar inschakelen, kabel met spanningzoeker controleren ■ Aansluitingen controleren
Sensor schakelt niet in	<ul style="list-style-type: none"> ■ Bij daglicht, schemerinstelling staat op nachtstand ■ Lamp defect ■ Netschakelaar UIT ■ Zekering gesprongen ■ Registratiebereik niet gericht ingesteld 	<ul style="list-style-type: none"> ■ Opnieuw instellen ■ Lamp defect, vervangen ■ Inschakelen ■ Zekering inschakelen, vervangen, evt. aansluiting controleren ■ Opnieuw instellen
Sensor schakelt niet uit	<ul style="list-style-type: none"> ■ Permanente beweging in het registratiebereik ■ Geschakelde lamp bevindt zich binnen het registratiebereik en schakelt opnieuw door temperatuurverandering ■ Geschakelde lamp bevindt zich in 'permanent brandend licht-modus' (led aan) ■ Wifi-apparaat erg dicht bij de sensor geplaatst 	<ul style="list-style-type: none"> ■ Bereik controleren en eventueel opnieuw instellen of afdekken ■ Bereik veranderen resp. afschermen ■ Permanent brandend licht deactiveren ■ Afstand tussen wifi-apparaat en sensor vergroten
Sensor schakelt steeds AAN/UIT	<ul style="list-style-type: none"> ■ Geschakelde verlichting bevindt zich binnen het registratiebereik ■ Er zijn bewegende dieren in het registratiebereik 	<ul style="list-style-type: none"> ■ Bereik veranderen resp. afschermen, afstand vergroten ■ Bereik veranderen of afdekken
Sensor schakelt ongewenst in	<ul style="list-style-type: none"> ■ Plotselinge verandering van temperatuur door het weer of afvoerlucht van ventilatoren, open ramen ■ Wifi-apparaat erg dicht bij de sensor geplaatst 	<ul style="list-style-type: none"> ■ Bereik veranderen, andere montageplaats kiezen ■ Afstand tussen wifi-apparaat en sensor vergroten

IT

1. Riguardo a questo documento

- Si prega di leggerlo attentamente e di conservarlo!
- Tutelato dai diritti d'autore. La ristampa, anche solo di estratti, è consentita solo previa nostra approvazione.
- Con riserva di modifiche legate al progresso della tecnica.

Spiegazione dei simboli



Avvertimento contro pericoli!



Rimando a passaggi nel documento.

2. Avvertenze generali relative alla sicurezza



Prima di effettuare qualsiasi lavoro sull'apparecchio, togliete sempre la corrente!

- Durante il montaggio non deve esserci presenza di tensione nel cavo di allacciamento alla rete. Prima del lavoro, occorre pertanto togliere la tensione e accertarne l'assenza mediante uno strumento di misurazione della tensione.
- L'installazione del sensore è un lavoro che richiede un intervento sulla tensione di rete. Deve pertanto essere eseguita a regola d'arte in conformità alle norme d'installazione e alle condizioni di allacciamento nazionali. (per es. **DE:** VDE 0100, **AT:** ÖVE-EN 1, **CH:** SEV 1000)

3. IR Quattro HD DALI plus

Utilizzo adeguato allo scopo

- Rilevatore di presenza per il montaggio in ambienti interni
- L'intelligente tecnica a sensore comanda automaticamente lampade DALI ogni volta che qualcuno entra nel locale.

Il rilevatore di presenza a raggi infrarossi IR Quattro HD DALI plus regola l'illuminazione per es. in aule, uffici, servizi igienici, edifici pubblici o privati in funzione della luminosità dell'ambiente e della presenza o meno di persone. La moderna tecnologia a infrarossi garantisce un rilevamento dei movimenti indipendentemente dalla temperatura e assolutamente senza alcuna lacuna.

Grazie alle 4800 zone d'intervento l'IR Quattro HD DALI plus si presta specialmente per l'impiego in scuole e uffici. L'IR Quattro HD DALI plus permette, grazie alla lente di avanzatissima tecnologia, un campo di rilevamento a forma quadrata, tipica dei vani interni, nel quale vengono rilevati anche i minimi movimenti. Il raggio d'azione viene regolato meccanicamente. La sensibilità viene impostata tramite Smart Remote.

Tutte le regolazioni delle funzioni possono essere eseguite tramite lo Smart Remote (→ "7. Accessori")

Volume di fornitura montaggio incassato (Fig. 3.1)

Dimensioni del prodotto montaggio incassato (Fig. 3.2)

Panoramica degli apparecchi montaggio incassato (Fig. 3.3)

- A** Morsetto di allacciamento
- B** Scarico della trazione
- C** Molla
- D** Meccanismo di chiusura
- E** Unità sensore
- F** LED di stato

Volume di fornitura montaggio in superficie (Fig. 3.4)

Dimensioni del prodotto montaggio in superficie (Fig. 3.5)

Panoramica degli apparecchi montaggio in superficie (Fig. 3.6)

- A Meccanismo di chiusura
- B Morsetto di allacciamento
- C Unità sensore
- D LED di stato

Campo di rilevamento: max. 20 x 20 m tangenziale con 2,8 m di altezza (Fig. 3.7)

4. Installazione elettrica

- Staccare l'alimentazione di corrente (Fig. 4.1)

Sono necessari almeno 4 fili per L, N, 2x DA

Possibilità di allacciamento:

- L = fase (di norma nero, marrone o grigio)
- N = filo neutro (di prevalenza blu)
- S1-S3 = gruppi DALI 1-3 Touch Dim
- S4 = relè PF luce ON/OFF
- DA- = allacciamento al BUS DALI
- DA+ = per il collegamento in rete di più rilevatori di presenza

In caso di dubbio occorre identificare il cavo con un indicatore di tensione e poi disinserire nuovamente la tensione.

Diagrammi di allacciamento (Fig. 4.1 - 4.6)

Funzionalità DALI modalità broadcast e addressable

L'impostazione di fabbrica dell'IR Quattro HD DALI plus è in modalità broadcast. Tutte le lampade allacciate al DALI-BUS sono monitorate in comune come grande gruppo. Si possono gestire fino a 64 lampade. Tutte le impostazioni sono possibili anche nella modalità broadcast (per es. tempo di accensione, valore di luminosità, funzionamento completamente automatico o semi-automatico, luce costante, luce notturna).

Non appena l'indirizzamento delle lampade è stato eseguito, il rilevatore di presenza passa alla modalità addressable. Ciascuna delle max. 64 lampade può essere assegnata a uno dei 3 gruppi di lampade. L'assegnazione delle lampade ai gruppi avviene tramite telecomando Smart Remote e con applicazione scaricabile su smartphone. Questi tre gruppi di lampade sono comandati individualmente dal rilevatore. Per ogni gruppo di lampade sono possibili diverse impostazioni (funzionamento completamente automatico o semi-automatico, luce costante, luce notturna).

Con un doppio clic su un tasto esterno S1, S2 o S3 si possono accendere, spegnere o dimmerare tutti i gruppi di lampade.

Collegamento in rete:

un collegamento in rete di più sensori è necessario quando occorre coprire un campo di rilevamento piuttosto grande. È possibile instaurare sia un collegamento Master/Master sia un collegamento Master/Slave.

Master/Master:

un collegamento in rete Master/Master è possibile solo tramite la linea P (linea per il collegamento in rete di più rilevatori di presenza). I sensori segnalano il movimento/la presenza che hanno individuato ai Master allacciati e ogni sensore attiva ossia comanda le sue lampade secondo le impostazioni individuali di ciascun Master. In questo caso è necessario configurare ogni sensore. Nel caso di un collegamento Master/Master si possono utilizzare più sensori DALI plus ma anche ulteriori sensori della serie Control PRO (COM 1, COM 2, DIM).

Master/Slave:

nel collegamento Master/Slave i rilevatori Slave trasmettono il movimento/la presenza che hanno rilevato al rilevatore Master. In questo caso il sensore Master è l'unico allacciato a lampade. Le impostazioni delle funzioni devono essere effettuate solo sul Master. Sugli Slaves si può solo adattare il raggio d'azione. Ciò può avvenire tramite Smart Remote o tramite impostazione meccanica del raggio d'azione e dipende dal tipo di sensore. Come sensori Slave si possono utilizzare dispositivi Input DALI2 che sono allacciati alla linea bus DALI o rilevatori di presenza della serie Control PRO

(COM 1) che non hanno carico allacciato e sono collegati al Master tramite linea P.

L'IR Quattro HD Dalì Plus è certificato ai sensi della norma CE 62386-103 come Single-Master Application Controller. La sua certificazione DALI2 copre pertanto solo i casi di applicazione nei quali sono allacciati esclusivamente ballast elettronici DALI ("control gear") al bus DALI. Inoltre garantiamo che il rilevatore di presenza è idoneo anche al funzionamento Multi-Master con sensori DALI selezionati per l'estensione del campo. Trovate ulteriori informazioni al capitolo Master/Slave. Desideriamo qui fare espressamente presente che per l'impiego in un bus DALI con diversi dispositivi di comando ("control devices") non è a disposizione una certificazione DALI2.

Avvertenza:

nell'allacciamento di dispositivi di input DALI2 per l'estensione del campo si prega di tenere presente il consumo di corrente elettrica dei singoli sensori, in modo tale da non superare la corrente massima a disposizione.

Importante:

uno scambio dei collegamenti provoca un successivo corto circuito nell'apparecchio o nella valvoliera. In questo caso si devono identificare i singoli cavi e collegarli a nuovo.

5. Montaggio

- Controllare tutti i componenti per verificare se presentano danneggiamenti.
- In caso di danni non mettere in funzione il prodotto.
- Scegliere un luogo di montaggio adeguato tenendo conto del raggio d'azione e del rilevamento del movimento. (Pagina 6)

Montaggio incassato

- Effettuare un foro nel soffitto con una punta da 90 mm (Fig. 5.1)
- Infilare il nastro isolante sullo scarico della trazione (Fig. 5.2)
- E montare lo scarico della trazione (diametro consentito del cavo: 8-17 mm).

- Montare la copertura dei dispositivi elettronici (Fig. 5.2)
- Far rientrare le molle e infilare il sensore nel soffitto (Fig. 5.3)
- Attivare l'alimentazione di corrente (Fig. 5.4)

Montaggio in superficie

- Segnare i punti in cui si effettueranno i fori (Fig. 5.5)
- Effettuare i fori e inserire i tasselli (Fig. 5.6)
- Collegare il cavo di allacciamento (Fig. 5.7)
- Avvitare bene l'alloggiamento del sensore (Fig. 5.8)
- Infilarvi sopra l'unità sensore (Fig. 5.9)
- Attivare l'alimentazione di corrente (Fig. 5.9)

6. Funzionamento

Impostazioni di fabbrica

Regolazione crepuscolare: funzionamento con luce diurna

Regolazione del periodo di accensione 5 minuti

Regolazione del raggio d'azione: max.

Luce notturna: OFF

Nessuna regolazione della luce costante

Relè come gruppo di lampade ON/OFF

Avvertenza:

il raggio d'azione può essere regolato meccanicamente. Tutte le altre impostazioni si possono effettuare solo con il telecomando Smart Remote.

Regolazione del raggio d'azione

Regolabile a stadi

- Regolatore impostato su max.= raggio d'azione massimo (20 x 20 m)
- Regolatore impostato su min.= raggio d'azione minimo (8 x 8 m)

Regolazione del periodo di accensione

Il tempo di accensione desiderato può essere impostato tra 5 secondi e 60 minuti. Il sensore provoca lo spegnimento alla scadenza del tempo di accensione.

Regolazione crepuscolare

La soglia di accensione desiderata può essere regolata in continuo tra ca. 10 e 1000 Lux.

Luce notturna

La luce notturna permette un'illuminazione a una potenza pari al 10-50% circa del flusso luminoso utile. Solo in caso di movimento all'interno del campo di rilevamento la luce passa per il periodo impostato (vedi Regolazione del periodo di accensione) al flusso luminoso utile impostato (100%).

Luce costante

Garantisce un grado di luminosità costante. Il sensore di luminosità integrato misura la luce diurna presente e aggiunge luce artificiale in proporzione in modo da ottenere il grado di luminosità desiderato. Con il variare della luce diurna, anche la luce artificiale viene adattata alle nuove condizioni. Tale aggiunta della luce artificiale avviene, oltre che in funzione della percentuale di luce diurna, anche in funzione della presenza o meno di persone.

Funzione di accensione contemporanea delle lampade adiacenti

Tramite Smart Remote si possono attivare o disattivare le lampade adiacenti. Si possono regolare sia il flusso luminoso utile massimo sia il flusso luminoso utile minimo. Quando il sensore del gruppo di lampade rileva un movimento, i gruppi adiacenti passano anch'essi alla luce principale o a un livello di dimmerazione definito (livello luce notturna). La funzione di accensione contemporanea delle lampade adiacenti funziona solo tramite un collegamento in rete Master/Master attraverso la linea P. Questa funzione è possibile solo con ulteriori sensori DALI plus.

Funzione ECO ON

Accensione automatica della luce in caso di movimento con valore dimmerato (10-70%). Luce piena (100%) solo dopo l'azionamento del pulsante.

Uscita a potenziale zero

Il sensore è anche dotato di un contatto relé a potenziale zero che può essere utilizzato a scelta come uscita gruppo di lampade ON/OFF, ballast elettronico OFF, uscita HVAC, uscita Nightmatic, allarme o uscita impulso. In aggiunta l'uscita può essere resa inattiva affinché non si senta il clic del relé quando l'uscita non è utilizzata.

Tramite l'uscita a potenziale zero si possono impostare tramite app le seguenti sette funzioni:

1. Uscita gruppo di lampade ON/OFF

Il contatto a potenziale zero viene utilizzato come quarta uscita gruppo luce. Solo in queste condizioni il quarto tasto è attivo. Le impostazioni generali (per es. il tempo di accensione) vengono assunte. Le impostazioni individuali possono essere effettuate tramite Smart Remote.

2. Ballast elettronico OFF

Spegnimento completo dei ballast elettronici in presenza di 0% di luce in tutti e 3 i gruppi di lampade per un ulteriore risparmio di energia.

3. Uscita HVAC

Il contatto a potenziale zero lavora come uscita HVAC e interviene solo in funzione di movimento e presenza. Si possono scegliere un proprio tempo di accensione (1-120 minuti) nonché un ritardo dell'accensione (fino a 10 minuti, controllo dell'ambiente).

Nell'impostazione "Controllo dell'ambiente" si riduce la sensibilità dell'uscita di comando "Presenza". Il contatto chiude solo in caso di movimento evidente e segnala con elevata sicurezza la presenza di persone.

4. Nightmatic

Il sensore provoca l'accensione e lo spegnimento in funzione della luminosità dell'ambiente.

5. Allarme

L'uscita interviene solo per ca. 2,5 secondi quando entro un lasso di tempo di 9 secondi sono stati individuati almeno 3 movimenti.

6. Modalità a impulsi

Qui il contatto a potenziale zero viene utilizzato come uscita a impulsi (2 secondi on, 8 secondi off).

7. OFF

Disattiva il clic del relé.

7. Accessori

Smart Remote EAN 4007841 009151

- Comando tramite smartphone o tablet
- Caricate la app adeguata e collegate tramite Bluetooth
- Riconoscimento del sensore e lettura dei parametri

- 1 Indirizzamento DALI
- 2 Raggio d'azione/sensibilità
- 3 Regolazione del periodo di accensione
- 4 Regolazione crepuscolare
- 5 Funzione uscita relé
- 6 Luce notturna
- 7 Luminosità di base
- 8 Livello luce principale
- 9 Luce costante
- 10 Modalità operativa
- 11 Funzione di accensione contemporanea delle lampade adiacenti
- 12 ECO ON
- 13 Sensibilità DALI Slave
- 14 Dimmerazione

8. Funzionamento/Cura

Il prodotto non necessita di manutenzione. Il sensore a raggi infrarossi è stato studiato per la commutazione automatica della luce. L'apparecchio non è adatto all'applicazione in impianti di allarme speciali (antifurto), in quanto non dispone della sicurezza contro il sabotaggio prescritta per tali tipi di impianto. In caso la lente di rilevamento fosse imbrattata, pulirla con un panno umido (senza utilizzare detergenti).

9. Smaltimento

Apparecchi elettrici, accessori e materiali d'imballaggio devono essere consegnati a un centro di riciclaggio riconosciuto.



Non gettare gli apparecchi elettrici assieme ai rifiuti domestici!

Solo per paesi UE:

conformemente alla Direttiva Europea vigente in materia di rifiuti di apparecchi elettrici ed elettronici e alla sua attuazione nel diritto nazio-

nale, gli apparecchi elettrici ed elettronici non più idonei all'uso devono essere separati dagli altri rifiuti e consegnati a un centro di riciclaggio riconosciuto.

10. Garanzia del produttore

Quale acquirente Lei può rivendicare nei confronti del venditore i diritti previsti dalla legge. Nella misura in cui tali diritti esistono nel Suo paese, la nostra dichiarazione di garanzia né li riduce né li limita. Noi Le concediamo 5 anni di garanzia sulle funzioni del suo prodotto STEINEL Professional. Sono esclusi dalla garanzia i danni da maluso o dovuti ad agenti esterni non riconducibili alla difettosità del prodotto. Noi garantiamo che questo prodotto è privo di difetti di produzione e costruzione. Garantiamo la funzionalità di tutti i componenti elettronici e di tutti i cavi nonché l'assenza di vizi di tutti i materiali impiegati e delle loro superfici.

Rivendicazioni o reclami

Se ha intenzione di esporre reclamo in merito al prodotto da Lei acquistato, si prega di trasmettere tale reclamo completo e affiancato assieme allo scontrino d'acquisto o alla fattura indicante la data dell'acquisto e la denominazione del prodotto al Suo rivenditore o direttamente a noi: **STEINEL Italia S.r.l., Largo Donegani 2, I-20121 Milano**. Le consigliamo pertanto di conservare scrupolosamente lo scontrino d'acquisto o la fattura fino alla scadenza del periodo di garanzia. La STEINEL declina ogni responsabilità per costi e rischi legati al trasporto nell'ambito della restituzione del prodotto.

(Per informazioni in merito alla rivendicazione di un diritto di garanzia si prega di consultare il nostro sito web www.steinel.it)

Se dovesse esporre un caso di garanzia o una domanda sul Suo prodotto, ci può contattare al numero **+39/02/96457231** dal lunedì al venerdì dalle 9:00 alle 18:00.

5 ANNI
DI GARANZIA
DEL PRODUTTORE

11. Dati tecnici

Dimensioni (lung. x largh. x alt.)	In superficie 120 x 120 x 65 mm Incassato 120 x 120 x 119 mm
Tensione	220-240 V (50/60 Hz)
Carico minimo	3 W
Potenza assorbita	max. <0,5 W (senza utenza DALI)
Uscita DALI	Corrente di alimentazione garantita conformemente alla norma IEC 62386-101: 60 mA * Corrente di alimentazione garantita Steinel: 150 mA (64 ballast elettronici DALI) Corrente di alimentazione massima: 250 mA
Comunicazione DALI	Addressable, max. 3 gruppi
Potenza uscita di comando (COM 1/COM 2)	Relè 230 V max. 2000 W carico ohmico ($\cos \phi = 1$) max. 1000 VA ($\cos \phi = 0,5$)
Ballast elettronico (COM 1/COM 1 AP/COM 2/DIM)	Corrente di picco all'accensione max. 800 A/200 μ s 30 x (1 x 18 W), 25 x (2 x 18 W) 25 x (1 x 36 W), 15 x (2 x 36 W) 20 x (1 x 58 W), 10 x (2 x 58 W) Tenete presenti le correnti di accensione dei singoli ballast elettronici! In caso di valori alti di potenze allacciate, si deve installare a monte un relè o contattore.
Angolo di rilevamento	360°, 8 x 8 m presenza/radiale, 20 x 20 m tangenziale
Raggi d'azione	(con altezza di montaggio pari a 3 m)
Altezza di montaggio	2,5-10 m
Regolazione del periodo di accensione	5 s - 60 min
Regolazione crepuscolare	10 - 1000 lux
Luce notturna	OFF, 10-60 min, tutta la notte, selezionabile tra 10 e 50 %
Grado di protezione	IP 20
Intervallo di temperatura	0 - 40 °C

* Corrente ridotta in caso di corto circuito (circuito di protezione)

12. Disturbi di funzionamento

Guasto	Causa	Rimedio
Sensore privo di tensione	<ul style="list-style-type: none"> Il fusibile è intervenuto, interruttore non acceso, cavo di alimentazione interrotto 	<ul style="list-style-type: none"> Attivare o sostituire il fusibile; accendere l'interruttore di rete, controllare la linea di alimentazione con un voltmetro
Il sensore non accende	<ul style="list-style-type: none"> Corto circuito 	<ul style="list-style-type: none"> Controllare gli allacciamenti
	<ul style="list-style-type: none"> Nel funzionamento con luce diurna l'impostazione crepuscolare è regolata sul funzionamento di notte Lampadina difettosa Interruttore principale su OFF Il fusibile è intervenuto 	<ul style="list-style-type: none"> Eseguire una nuova impostazione Lampadina guasta, sostituirla Accendere l'apparecchio Attivare o sostituire il fusibile; all'occorrenza controllare l'allacciamento
Il sensore non spegne	<ul style="list-style-type: none"> Campo di rilevamento non impostato con direzione giusta 	<ul style="list-style-type: none"> Effettuare una nuova regolazione
	<ul style="list-style-type: none"> Movimento continuo nel campo di rilevamento La lampada allacciata si trova all'interno del campo di rilevamento e si attiva a causa del cambiamento della temperatura La lampada allacciata è impostata su funzionamento a luce continua (LED acceso) Dispositivo WiFi posizionato molto vicino al sensore 	<ul style="list-style-type: none"> Controllare il campo di rilevamento, eseguire eventualmente una nuova regolazione o una schermatura Modificare ossia coprire il campo Disattivare il funzionamento a luce continua Aumentare la distanza tra dispositivo WiFi e sensore
Il sensore continua ininterrottamente ad accendere e spegnere	<ul style="list-style-type: none"> La lampada collegata si trova all'interno del campo di rilevamento Animali in movimento nel campo di rilevamento 	<ul style="list-style-type: none"> Adattare o coprire il campo, aumentate la distanza Cambiare o coprire il campo di rilevamento
	<ul style="list-style-type: none"> Il sensore interviene a sproposito 	<ul style="list-style-type: none"> Improvvisi sbalzi di temperatura dovuti a condizioni atmosferiche o causati da aria di scarico di ventilatori o da aria proveniente da finestre aperte Dispositivo WiFi posizionato molto vicino al sensore

1. Acerca de este documento

- ¡Leer detenidamente y conservar para futuras consultas!
- Protegido por derechos de autor. Queda terminantemente prohibida la reimpresión, ya sea total o parcial, salvo con autorización expresa.
- Sujeto a modificaciones en función del progreso técnico.

Explicación de los símbolos



¡Advertencia de peligros!



Referencia a pasajes del texto en el documento.

2. Indicaciones generales de seguridad



¡Antes de comenzar cualquier trabajo en el sensor, desconecte la alimentación de tensión!

- Para el montaje, el cable eléctrico a conectar deberá estar sin tensión. Por eso, desconecte primero la corriente y compruebe la ausencia de tensión con un comprobador de tensión.
- La instalación del sensor es un trabajo en la red eléctrica. Debe realizarse por tanto profesionalmente, de acuerdo con las normativas de instalación y los requisitos de acometida específicos de cada país. (p. ej., **DE:** VDE 0100, **AT:** ÖVE-EN 1, **CH:** SEV 1000)

3. IR Quattro HD DALI plus

Uso previsto

- Detector de presencia para el montaje en el interior
- La técnica de sensores inteligente regula lámparas DALI automáticamente al entrar en el interior.

El detector de presencia infrarrojo IR Quattro HD DALI plus regula el alumbrado, p. ej., en salas de clase, oficinas, edificios públicos y privados, dependiendo de la luminosidad ambiental y la presencia. La moderna tecnología infrarroja garantiza una detección de movimiento íntegra e independiente de la temperatura.

Con sus 4800 zonas de conmutación, el IR Quattro HD DALI plus es especialmente indicado para edificios de escuela y de oficinas. Con su avanzada tecnología de lentes, el IR Quattro HD DALI plus hace posible un campo de detección cuadrado típico de un interior para detectar mínimos movimientos. La regulación del alcance es automática. La sensibilidad se regula vía Smart Remote.

Todos los ajustes de funciones pueden realizarse vía el Smart Remote, (→ "7. Accesorios")

Volumen de suministro montaje empotrado (fig. 3.1)

Dimensiones de producto montaje empotrado (fig. 3.2)

Visión general equipos de montaje empotrado (fig. 3.3)

- A** Borne de conexión
- B** Descarga de tracción
- C** Muelle
- D** Mecanismo de cierre
- E** Unidad del sensor
- F** LED de estado

Volumen de suministro montaje de superficie (fig. 3.4)

Dimensiones de producto montaje de superficie (fig. 3.5)

Visión general equipo de montaje de superficie (fig. 3.6)

- A** Mecanismo de cierre
- B** Borne de conexión
- C** Unidad del sensor
- D** LED de estado

Campo de detección: máx. 20 x 20 m tangencial. a 2,8 m de altura (fig. 3.7)

4. Instalación eléctrica

- Desconectar la alimentación eléctrica (fig. 4.1)

Se requiere un mínimo de 4 hilos para **L, N, 2x DA**

Opciones de conexión:

- L** = fase (generalmente negro, marrón o gris)
- N** = neutro (generalmente azul)
- S1-S3** = grupos DALI 1-3 Touch Dim
- S4** = relé PF luz ON/OFF
- DA-**
DA+ = conexión al BUS DALI
- P** = para interconectar varios detectores de presencia

En caso de dudas, hay que identificar los conductores con un comprobador de tensión; a continuación, volver a desconectar la tensión.

Diagramas de conexión (fig. 4.1 - 4.6)

Funcionalidad DALI operación Broadcast y Addressable:

En estado de fábrica el IR Quattro HD DALI plus funciona en servicio Broadcast. Todas las lámparas conectadas al BUS DALI se regulan juntas como un grupo grande. Pueden ponerse en servicio hasta 64 lámparas. Cualquier ajuste también es posible en operación Broadcast (p. ej., desconexión diferida, valor de luminosidad, modo automático/semiautomático, luz constante, luz nocturna).

Una vez realizado el direccionamiento de las lámparas, el detector de presencia cambia a la operación Addressable (direccionable). Cada una de las hasta 64 lámparas puede adjudicarse a uno de los 3 grupos de lámparas. La adjudicación de las lámparas a los grupos se realiza vía Smart Remote. Estos tres grupos de lámparas el detector los regula individualmente. Distintas configuraciones (modo automático/semiautomático, luz constante, luz nocturna) pueden aplicarse a cada grupo de lámparas. Con un clic doble en un pulsador externo S1, S2 o S3, pueden encenderse o apagarse todos los grupos de lámparas.

Interconexión:

Una interconexión de varios sensores se requiere cuando hay que cubrir un campo de detección más extenso. Es posible crear tanto una interconexión maestro/maestro como también una maestro/auxiliar.

Maestro/maestro:

Una interconexión maestro/maestro solo es posible a través del cable P. Los sensores transmiten un/a movimiento/presencia detectado a los maestros conectados, y cada sensor regula sus lámparas según la configuración individual de cada maestro. En este caso, hay que configurar cada sensor. En una interconexión maestro/maestro pueden emplearse varios sensores DALI plus, pero también otros sensores de la serie Control PRO (COM1, COM2, DIM).

Maestro/auxiliar:

En la interconexión maestro/auxiliar, los detectores auxiliares transmiten el movimiento/la presencia al detector maestro. El sensor auxiliar es en tal caso el único sensor conectado a lámparas. Las funciones solo han de configurarse en el maestro. En los auxiliares solo hay que adaptar el alcance. Esto puede hacerse vía Smart Remote o mediante ajuste mecánico del alcance y depende del respectivo tipo de sensor. Como sensores auxiliares pueden utilizarse DALI 2 Input Devices conectados en el BUS DALI, o detectores de presencia de la serie Control PRO (COM1) sin carga aplicada y conectados con el maestro vía cable P.

El IR Quattro HD Dali Plus está certificado según IEC 62386-103 como aplicación single-master application controller. De este modo, su certificación DALI 2 solo cubre casos de aplicación en los que se han conectados exclusivamente balastos electrónicos DALI ("control gear") en el bus DALI. Además, garantizamos que el detector de presencia también puede manejar el funcionamiento multimaster con los sensores DALI seleccionados para la ampliación del área. Más información la encontrará en la sección Maestro/auxiliar.

Aquí hacemos constar expresamente que no existe una certificación DALI 2 para su uso en un bus DALI con múltiples dispositivos de control ("control devices").

Nota:

Al conectar DALI-2 Input Devices para la aplicación de zonas, tenga en cuenta el consumo de electricidad de cada sensor particular, de modo que no se exceda la corriente máxima disponible.

Importante:

La inversión de las conexiones podrá provocar más tarde un cortocircuito en el aparato o en su caja de fusibles. En tal caso, tendrá que identificar los cables en cuestión y volver a conectarlos.

5. Montaje

- Comprobar que todos los componentes se encuentran en perfecto estado.
- No se pongan en servicio en caso de estar deteriorados.
- Elegir un lugar de montaje adecuado teniendo en cuenta el alcance. (Página 6)

Montaje empotrado

- Hacer un agujero en el techo con una broca de 90 mm (fig. 5.1)
- Pasar la cinta aislante sobre la descarga de tracción (fig. 5.2)
- y montar la descarga de tracción (diámetro de cable admisible 8 a 17 mm).
Montar la tapa de la electrónica. (fig. 5.2)
- Plegar los muelles y empujar el sensor en el techo (fig. 5.3)
- Conectar la alimentación eléctrica (fig. 5.4)

Montaje de superficie

- Marcar los agujeros (fig. 5.5)
- Hacer los agujeros e introducir los tacos (fig. 5.6)
- Conectar los cables (fig. 5.7)
- Atornillar la carcasa del sensor (fig. 5.8)
- Colocar la unidad del sensor (fig. 5.9)
- Conectar la alimentación eléctrica (fig. 5.9)

6. Funciones

Configuración de fábrica

Regulación crepuscular: funcionamiento diurno

Temporización: 5 minutos

Regulación del alcance: máx.

Luz nocturna: OFF

Sin regulación de luz constante

Relé a modo de salida ON/OFF para grupo de lámparas

Observación:

La regulación del alcance puede ajustarse mecánicamente. Los otros ajustes pueden hacerse únicamente con el mando a distancia Smart Remote.

Regulación del alcance

Ajustable en etapas

- Tornillo de regulación al máximo = alcance máximo (20 × 20 m)
- Tornillo de regulación al mínimo = alcance mínimo (8 × 8 m)

Temporización

La desconexión diferida deseada puede ajustarse con el regulador entre 5 s y 60 min. El sensor se apaga una vez transcurrido el tiempo de desconexión diferida.

Regulación crepuscular

El punto de activación deseado puede regularse sin etapas entre 10 y 1000 lux aprox.

Luz nocturna

La luz nocturna permite una iluminación con un 10% al 50% de la potencia luminica. La luz no se enciende a la potencia luminosa definida (100%) por el tiempo definido (véase temporización) hasta que no se ha detectado movimiento dentro del campo de detección.

Luz constante

Permite un nivel de luminosidad constante. El sensor de luminosidad integrado mide la luz del día existente y añade parcialmente luz artificial para alcanzar el nivel de luminosidad deseado. A medida que va cambiando el nivel de luz del día, la luz artificial se va adaptando. Aparte de la vinculación al nivel de luz del día,

la conexión compensatoria también tiene lugar en función de una presencia.

Función colindante

Mediante Smart Remote se puede activar y desactivar la función colindante. Puede ajustarse tanto la máxima luminosidad como también el valor medio. Si el sensor del grupo de lámparas detecta un movimiento, los grupos colindantes conmutan a la luz principal o a un nivel de atenuación definido (nivel luz nocturna). La función colindante funciona solo con una interconexión maestro/maestro vía el cable P. Esta función solo es posible con sensores DALI plus adicionales.

Función ECO ON

Encendido automático de la luz en caso de movimiento con luz atenuada (10-70%). Plena luz (100%) solo accionando el pulsador.

Salida sin potencial

El detector de movimiento está dotado adicionalmente de un contacto de relé sin potencial, utilizable opcionalmente como salida de grupo de lámparas ON/OFF, balastro EVG electrónico, OFF, salida CEA, salida Nightmatic, alarma o de impulsos. Adicionalmente, la salida puede ponerse inactiva para que no se oiga el cliqueo del relé cuando la salida no se utiliza. Las siguientes siete funciones pueden ajustarse vía aplicación a través de la salida sin potencial:

1. salida ON/OFF para grupo de lámparas

El contacto sin potencial se emplea como cuarto grupo de lámparas. Solo en este estado está activado el cuarto pulsador. La configuración global (p. ej., desconexión diferida) es adoptada. Ajustes individuales pueden hacerse vía Smart Remote.

2. balastro electrónico OFF

Desconexión completa de los balastos electrónicos con 0 % de luz en los 3 grupos de lámparas para una reducción adicional del consumo energético.

3. salida CEA

El contacto sin potencial funciona como salida CEA y solo conmuta en función de una pre-

sencia o un movimiento. Puede seleccionarse una desconexión diferida (1-120 minutos) así como una conexión diferida propias (hasta 10 minutos, vigilancia de interior). Con la vigilancia de interior, se reduce la sensibilidad de la salida de conmutación de la presencia. El contacto no se cierra hasta que no detecta un movimiento pronunciado, y señala con gran seguridad la presencia de personas.

4. Nightmatic

El detector de movimiento se enciende/apaga en función de la luminosidad ambiental.

5. Alarma

La salida solo conmuta durante unos 2,5 segundos habiéndose detectado al menos 3 movimientos dentro de un lapso de 9 segundos.

6. Modo por impulsos

Aquí el contacto sin potencial se emplea como salida por impulsos (2 segundos ON, 8 segundos OFF).

7. OFF

Apaga el cliqueo del relé.

7. Accesorios

Smart Remote EAN 4007841 009151

- Control por smartphone o tablet
- Cargar la aplicación adecuada y conectar vía Bluetooth
- Reconocimiento del sensor y lectura de los parámetros

- 1 Direccionamiento Dali
- 2 Alcance/sensitividad
- 3 Temporización
- 4 Regulación crepuscular
- 5 Función salida de relé
- 6 Luz nocturna
- 7 Luz de cortesía
- 8 Nivel luz principal
- 9 Luz constante
- 10 Modalidad
- 11 Función colindante
- 12 ECO ON
- 13 Sensitividad auxiliar DALI
- 14 Graduar

8. Funcionamiento/Cuidados

El producto está exento de mantenimiento. El sensor infrarrojo sirve para encender la luz automáticamente. El aparato no es apto para alarmas antirrobo especiales debido a que carece de la seguridad antisabotaje prescrita para las mismas. En caso de ensuciarse, el lente detector podrá limpiarse con un paño húmedo (sin limpiador).

9. Eliminación

Aparatos eléctricos, accesorios y embalajes han de someterse a un reciclamiento respetuoso con el medio ambiente.



¡No eche los aparatos eléctricos a la basura doméstica!

Solo para países de la UE:

Según la Directiva europea vigente sobre residuos de aparatos eléctricos y electrónicos y su transposición al derecho nacional, aparatos eléctricos fuera de uso han de ser recogidos por separado y sometidos a un reciclamiento respetuoso con el medio ambiente.

10. Garantía de fabricante

A usted, el comprador, le asisten ciertos derechos legales frente al vendedor. En la medida en que estos derechos existan en su país, ellos no se verán acortados ni limitados por nuestro Certificado de garantía. Le ofrecemos 5 años de garantía sobre el estado y el funcionamiento impecables de su producto STEINEL Profesional con técnica de sensores. Garantizamos que este producto carece de defectos derivados del material, la fabricación o construcción. Garantizamos la plena funcionalidad de todos los cables y piezas electrónicas, así como la ausencia de defectos en cualquier material empleado o en su superficie.

Reclamación

Si usted desea reclamar su producto, envíelo, por favor, todo completo y a porte pagado junto con el tiquet de compra original que deberá indicar la fecha de compra y la denominación

del producto a su vendedor o directamente a nuestra dirección, **SAET-94 S.L. - C/Trepadella, nº 10, Pol. Ind. Castellbisbal Sud, E-08755 Castellbisbal (Barcelona)**. Recomendamos, por eso, guardar bien el tiquet de compra hasta que haya expirado el período de garantía. STEINEL no responderá por gastos o riesgos de transporte con motivo del envío.

Información para hacer constar un caso de garantía la obtendrá a través de nuestra página web www.steinel-professional.de/garantie

Para cualquier caso de garantía o duda referente a su producto, nos puede llamar al número del Servicio Técnico **+34 93 772 28 49**.

5 AÑOS
DE GARANTÍA
DE FABRICANTE

11. Datos técnicos

Dimensiones (long. x anch. x alt.)	sobre roveque 120 x 120 x 65 mm empotrado 120 x 120 x 119 mm
Tensión	220-240 V (50/60 Hz)
Carga mínima	3 W
Consumo de potencia	máx. <0,5 W (sin dispositivo DALI)
Salida DALI	alimentación eléctrica garantizada según IEC 62386-101: 60 mA * alimentación eléctrica garantizada de Steinel: 150 mA (64 balastos electrónicos DALI) alimentación eléctrica máxima: 250 mA
Comunicación DALI	addressable, máx. 3 grupos
Potencia salida de conmutación (COM 1/COM 2)	relé 230 V carga resistiva máx. 2000 W (cos ϕ = 1) máx. 1000 VA (cos ϕ = 0,5)
Regulador electrónico de tensión (COM 1/COM 1 AP/COM 2/DIM)	Intensidad pico de conexión máx. 800 A/200 μ s 30 x (1 x 18 W), 25 x (2 x 18 W) 25 x (1 x 36 W), 15 x (2 x 36 W) 20 x (1 x 58 W), 10 x (2 x 58 W) ¡Ténganse en cuenta las corrientes de cierre de los balastos electrónicos! Para potencias de ruptura superiores es necesario preconnectar un relé o contactor.
Ángulo de detección	360°, 8 x 8 m presencia/radial, 20 x 20 m tangencial
Alcances de detección	(a 3 m de altura de montaje)
Altura de montaje	2,5-10 m
Temporización	5 s - 60 min
Regulación crepuscular	10-1000 lux
Luz nocturna	OFF, 10-60 min, toda la noche, seleccionable 10-50%
Índice de protección	IP 20
Campo de temperatura	0 a 40 °C

* Corriente reducida en caso de cortocircuito (circuito de protección)

12. Interferencias radioeléctricas

Fallo	Causa	Remedio
Sensor sin tensión	<ul style="list-style-type: none"> ■ Fusible ha saltado, desconectado, línea interrumpida ■ Cortocircuito 	<ul style="list-style-type: none"> ■ Conectar, cambiar el fusible; conectar el interruptor de alimentación, comprobar el cable con un comprobador de tensión ■ Comprobar conexiones
El sensor no se enciende	<ul style="list-style-type: none"> ■ En funcionamiento a la luz del día, regulación crepuscular ajustada para funcionamiento nocturno ■ Bombilla defectuosa ■ Interruptor en OFF ■ Fusible ha saltado ■ Campo de detección sin ajuste selectivo 	<ul style="list-style-type: none"> ■ Volver a ajustar ■ Cambiar la bombilla defectuosa ■ Conectar ■ Conectar, cambiar el fusible; en caso dado, comprobar la conexión ■ Volver a ajustar
El sensor no se apaga	<ul style="list-style-type: none"> ■ Movimiento permanente en el campo de detección ■ La lámpara conectada se encuentra dentro del campo de detección y conmuta de nuevo por variación de temperatura ■ La lámpara conectada se encuentra en modo de funcionamiento de alumbrado permanente (LED encendido) ■ Wifi posicionado muy cerca del sensor 	<ul style="list-style-type: none"> ■ controlar el campo de detección y dado el caso ajustar de nuevo o bien cubrir partes del sensor ■ reajustar campo de detección o bien cubrir partes del sensor ■ Desactivar el modo de alumbrado permanente ■ Aumentar distancia entre el wifi y el sensor
El sensor se enciende y apaga continuamente	<ul style="list-style-type: none"> ■ Lámpara conectada se halla en el campo de detección ■ animales en movimiento en el campo de detección 	<ul style="list-style-type: none"> ■ Reajustar campo de detección o bien cubrir partes del sensor, aumentar distancia ■ reajustar el campo de detección o apantallar el sensor
El sensor se enciende de forma no deseada	<ul style="list-style-type: none"> ■ Cambio de temperatura repentino debido a las condiciones atmosféricas o a ventiladores o ventanas abiertas ■ Wifi posicionado muy cerca del sensor 	<ul style="list-style-type: none"> ■ Modificar el campo de detección, cambiar el lugar de montaje ■ Aumentar distancia entre el wifi y el sensor

PT

1. Sobre este documento

- Por favor, leia-o com atenção e guarde-o num local seguro!
- Protegido pela lei sobre direitos de autor. Qualquer reimpressão, mesmo que apenas parcial, só é permitida com o nosso consentimento.
- Reservado o direito a alterações que visem o progresso técnico.

Explicação de símbolos



Aviso de perigo!



Remete para referências do texto no documento.

2. Instruções de segurança gerais



Antes de executar qualquer trabalho no detetor, desligue-o da corrente de alimentação!

- Durante a montagem, o cabo elétrico a ligar deve estar isento de tensão. Para tal, desligue primeiro a corrente e verifique se não há tensão, usando um busca-polos.
- A instalação do detetor consiste essencialmente em lidar com tensão de rede. Por esse motivo, terá de ser realizada de forma profissional segundo as respetivas prescrições de instalação e condições de conexão habituais nos diversos países (por ex. **DE**: VDE 0100, **AT**: ÖVE-EN 1, **CH**: SEV 1000)

3. IR Quattro HD DALI plus

Utilização prevista

- Detetores de presença para montagem no interior
- A tecnologia inteligente dos detetores regula as armaduras DALI automaticamente ao entrar na área de deteção.

O detetor de presença por infravermelhos IR Quattro HD DALI plus controla a iluminação, por ex., em salas de aula, escritórios, edifícios públicos ou privados em dependência da luminosidade ambiente e da presença de pessoas. A tecnologia moderna de infravermelhos permite a deteção de movimento integral sem qualquer falha.

Graças às suas 4800 zonas de comutação, o IR Quattro HD DALI plus é particularmente adequado para instituições de ensino e escritórios. O IR Quattro HD DALI plus e a sua lente de alta tecnologia permitem obter uma área de deteção quadrada, no formato típico das salas, na qual são detetados os menores movimentos.

O ajuste do alcance é mecânico. A sensibilidade de deteção é ajustada através do Smart Remote.

Todas as regulações das funções podem ser realizadas através do Smart Remote (→ "7. Acessórios")

Itens fornecidos para a montagem embutida (fig. 3.1)

Dimensões do produto para a montagem embutida (fig. 3.2)

Vista geral do aparelho para a montagem embutida (fig. 3.3)

- A** Barra de junção
- B** Cerra cabos
- C** Mola
- D** Mecanismo de fecho
- E** Detetor
- F** LED de estado

Itens fornecidos para a montagem de superfície (fig. 3.4)

Dimensões do produto para a montagem de superfície (fig. 3.5)

Vista geral do aparelho para a montagem de superfície (fig. 3.6)

- A** Mecanismo de fecho
- B** Barra de junção
- C** Detetor
- D** LED de estado

Área de deteção: máx. 20 x 20 m tangencial a uma altura de 2,8 m (fig. 3.7)

4. Instalação elétrica

- Desligue a fonte de alimentação elétrica (fig. 4.1)

São necessários, pelo menos, 4 condutores para L, N, 2x DA

Possibilidades de ligação:

- L = Fase (geralmente preto, castanho ou cinzento)
- N = Neutro (geralmente azul)
- S1-S3 = Grupos DALI 1-3 Touch Dim
- S4 = Relé PF liga/desliga iluminação
- DA-DA+ = Ligação ao bus DALI
- P = Para ligação em rede de vários detetores de presença

Em caso de dúvida, procure identificar os condutores com um busca-polos; a seguir, volte a desligar a tensão.

Diagramas de ligação (fig. 4.1 - 4.6)

Funcionalidade DALI para funcionamento Broadcast e endereçável:

Na configuração de fábrica, o IR Quattro HD DALI plus opera no modo Broadcast. Todas as armaduras ligadas ao bus DALI são controladas em conjunto, como um grande grupo. Podem ser interligados, no máx., 64 armaduras. Todas as configurações também podem ser efetuadas em modo Broadcast (por ex., tempo de luz ligada, valor da luminosidade, automático/semiautomático, iluminação constante, iluminação de presença). Assim que o endereçamento das armaduras for efetuado, o detetor de presença muda para o modo de funcionamento de endereçamento. Cada armadura de um total de 64 armaduras pode ser associada a um dos 3 grupos de iluminação. A associação das armaduras aos grupos é efetuada via Smart Remote. Estes três grupos de iluminação são controlados individualmente pelo detetor. É possível definir configurações distintas (automático/semiautomático, iluminação constante, iluminação de presença) por cada grupo de iluminação. Com um clique duplo no botão externo S1, S2 ou S3 podem ligar-se e desligar-se todos os grupos de iluminação.

Ligação em rede:

É possível interligar vários detetores em rede sempre que seja necessário cobrir uma área de deteção maior. Tanto se pode configurar uma ligação em rede Master/Master, como Master/Slave.

Master/Master:

A ligação em rede Master/Master só é possível através da linha P. Os detetores comunicam um movimento ou a presença detetado(a) aos Masters ligados e cada detetor comuta ou controla as suas armaduras segundo as configurações personalizadas de cada Master. Neste caso, cada detetor tem de ser configurado. Numa ligação em rede Master/Master podem utilizar-se vários detetores DALI plus, mas também outros detetores da série Control PRO (COM1, COM2, DIM).

Master/Slave:

Numa ligação Master/Slave, o movimento ou a presença detetado(a) é comunicado(a) pelos detetores Slave aos detetores Master. Neste caso, o detetor Master é o único detetor que tem armaduras ligadas. Os ajustes das funções só precisam de ser efetuados no Master. Nos Slaves apenas se pode adaptar o alcance. Pode ser feito via Smart Remote ou através do ajuste mecânico do alcance e depende do tipo de detetor. Como detetores Slave podem ser usados detetores DALI2 Input Device que se ligam à linha de bus DALI ou detetores de presença da série Control PRO (COM1) que não tenham nenhuma carga ligada e estejam ligados ao Master via linha P.

O IR Quattro HD Dali Plus está certificado como single-master application controller em conformidade com a norma IEC 62386-103. Assim sendo, a sua certificação DALI2 apenas cobre casos de aplicação nos quais estejam ligados exclusivamente balastros eletrónicos DALI ("control gear") ao bus DALI. Para além disso, garantimos que o detetor de presença também suporta o funcionamento multi-master-com detetores DALI selecionados para o aumento da área de deteção. Para mais informações, consulte a secção Master/Slave. Queremos aqui lembrar expressamente que não existe certificação DALI2 para a utilização num bus DALI com vários aparelhos de comando ("control devices").

Nota:

No caso da ligação de DALI-2 Input Device para aumento da área de deteção, observe o consumo de corrente de cada um dos detetores para que a corrente máxima que está disponível não seja excedida.

Importante:

Se as ligações forem trocadas, poderá ocorrer mais tarde um curto-circuito no aparelho ou na proteção. Neste caso, terá de identificar os diversos condutores e ligá-los de novo.

5. Montagem

- Verifique todos os componentes para detetar eventuais danos
- Se detetar qualquer dano, não coloque o produto em funcionamento
- Escolha um local de montagem adequado, tendo em conta o alcance (Página 6)

Montagem embutida

- Faça um furo no teto, usando uma broca de 90 mm (fig. 5.1)
- Empurre a fita isoladora para cima do cerra cabos (fig. 5.2)
- e monte o cerra cabos (diâmetro admissível da linha 8 a 17 mm). Monte a tampa da eletrônica. (fig. 5.2)
- Dobre a mola e empurre o detetor para dentro do teto (fig. 5.3)
- Ligue a fonte de alimentação elétrica (fig. 5.4)

Montagem em superfície

- Marque os furos (fig. 5.5)
- Faça os furos e coloque as buchas (fig. 5.6)
- Ligue o cabo de alimentação (fig. 5.7)
- Aparafuse a carcaça do detetor (fig. 5.8)
- Assente o detetor (fig. 5.9)
- Ligue a fonte de alimentação elétrica (fig. 5.9)

6. Funcionamento

Configurações de fábrica

Regulação crepuscular: regime diurno
Ajuste do tempo: 5 minutos
Ajuste do alcance: máx.

Iluminação de presença:
DESLIGADA

Sem regulação de luz constante

Relé como saída de grupo de armaduras
LIGA/DESLIGA

Nota:

O ajuste do alcance é efetuado por via mecânica. Todos os demais ajustes devem ser efetuados com o controlo remoto Smart Remote.

Ajuste do alcance

Regulável em intervalos

- Potenciômetro no máximo = alcance máx. (20 x 20 mm)
- Potenciômetro mínimo = alcance mín. (8 x 8 mm)

Ajuste do tempo

O tempo de luz ligada pretendido pode ser ajustado no potenciômetro entre 5 s e 60 minutos. O detetor desliga-se depois de ter decorrido o tempo de luz ligada.

Regulação crepuscular

O nível de luminosidade desejado pode ser ajustado progressivamente de aprox. 10 a 1000 lux.

Iluminação de presença

A iluminação de presença permite a iluminação com aprox. 10 a 50% da potência luminosa. A luz só se acende pelo tempo predefinido (ver ajuste do tempo) com a potência luminosa definida (100%) ao ser detetado um movimento dentro da área de deteção.

Luz constante

Mantém um nível de luminosidade sempre igual. O sensor de luminosidade integrado mede a luz do dia existente e ativa, proporcionalmente, uma parte de luz artificial para alcançar o nível de luminosidade pretendido. Logo que a proporção da luz natural se alterar, a luz artificial adapta-se de forma correspon-

dente. A comutação da luz artificial depende da proporção de luz natural no momento e da presença de alguém.

Função de ativação de grupos vizinhos

Usando o Smart Remote, é possível ativar ou desativar a função de ativação de grupos vizinhos. É possível definir tanto a intensidade máxima de iluminação como metade da intensidade de iluminação. Quando o detetor do grupo de iluminação deteta um movimento, os grupos vizinhos também mudam para a iluminação principal ou para um nível de luminosidade predefinido (nível de iluminação de presença). Esta função de ativação adjacente só funciona através de uma ligação em rede Master/Master através da linha P.

Esta função só está disponível com mais detetores DALI plus.

Função ECO ON

Ligação automática da luz ao ser detetado movimento com valor ajustado (10-70%). Iluminação total (100%) só depois de acionar o botão.

Saída livre de potencial

Adicionalmente, o detetor está equipado com um contacto de relé livre de potencial que pode ser usado opcionalmente como saída LIGA/DESLIGA do grupo de armaduras, balastro eletrónico DESL, saída de aquec./clim./ventil., saída Nightmatic, alarme ou saída de impulso. Adicionalmente, a saída pode ser desativada, para que não se ouça mais o clique do relé quando a saída não estiver a ser usada.

As sete funções seguintes podem ser configuradas com uma app através da saída livre de potencial:

1. Saída LIGA/DESLIGA do grupo de armaduras

A saída de contacto livre de potencial é usada como quarto grupo de armaduras. Só neste estado é que o quarto botão está ativo. Configurações globais (por ex., tempo de luz ligada) são assumidas. Configurações personalizadas podem ser efetuadas via Smart Remote.

2. Balastro eletrónico DESL

Desligação completa dos balastros eletrónicos com 0% de luz em todos os 3 grupos de armaduras para poupar ainda mais energia.

3. Saída de aquecimento/climatização/ventilação

A saída de contacto livre de potencial funciona como saída de aquec./clim./ventil. e só comuta em dependência de movimento e/ou presença. É possível definir um tempo de ligação personalizado (1-120 minutos) bem como um atraso de ligação (até 10 minutos, monitorização de espaços interiores). No caso da monitorização de espaços interiores, a sensibilidade da saída de comutação "Presença" diminui. O contacto só se fecha quando é detetado um movimento bem perceptível e sinaliza com grande nível de certeza a presença de pessoas.

4. Nightmatic

O detetor LIGA/DESLIGA em dependência da luz ambiente.

5. Alarme

A saída só comuta durante aprox. 2,5 segundos, se dentro de um intervalo de tempo de 9 segundos tiverem sido detetados, pelo menos, 3 movimentos.

6. Pulse Mode

Aqui, a saída de contacto livre de potencial é usada como saída de impulso (2 segundos ligado, 8 segundos desligado).

7. OFF

Desativa o clique do relé.

7. Acessórios

Smart Remote EAN 4007841 009151

- Controlo por smartphone ou tablet
- Descarregue a app correspondente e proceda à ligação via bluetooth
- Identificação do detetor e leitura dos parâmetros

- 1 Endereçamento DALI
- 2 Alcance/Sensibilidade
- 3 Ajuste do tempo
- 4 Regulação crepuscular
- 5 Função de saída de relé
- 6 Iluminação de presença
- 7 Luminosidade básica
- 8 Nível da luz principal
- 9 Luz constante
- 10 Modo de funcionamento
- 11 Função de ativação de grupos vizinhos
- 12 ECO ON
- 13 Sensibilidade Slave DALI
- 14 Regular intensidade

8. Funcionamento/conservação

O produto não requer qualquer tipo de manutenção.

O detetor de infravermelhos é adequado para a ativação automática de iluminação. O aparelho não se adequa a sistemas de alarme antirroubo especiais, uma vez que não está garantida a proteção contra sabotagem exigida por lei. Se a lente de deteção estiver suja, pode ser limpa com um pano húmido (sem usar produtos de limpeza).

9. Reciclagem

Equipamentos elétricos, acessórios e embalagens devem ser entregues num posto de revalorização ecológica.



Nunca deite equipamentos elétricos para o lixo doméstico!

Apenas para estados membros da U.E.:

Segundo a diretiva europeia relativa aos resíduos de equipamentos elétricos e eletrónicos, e a respetiva transposição para o direito nacional, todos os equipamentos elétricos e eletrónicos em fim de vida útil devem ser recolhidos separadamente e entregues nos pontos de recolha previstos para fins de revalorização ecológica.

10. Garantia do fabricante

Enquanto comprador, tem direito a uma garantia quer seja legal ou por defeitos de fabrico junto do vendedor. A nossa declaração de garantia não tem qualquer efeito substitutivo nem limitador sobre estes direitos. Nós concedemos-lhe 5 anos de garantia sobre o perfeito estado e o correto funcionamento do seu produto da série STEINEL Professional. Garantimos-lhe que o produto não apresenta quaisquer defeitos de material, fabrico e construção. Garantimos as perfeitas condições de funcionamento de todos os componentes eletrónicos e cabos, bem como a ausência de defeitos em todos os materiais utilizados e respetivos acabamentos.

Reclamação

Se pretender fazer uma reclamação, ao abrigo da garantia, envie por favor, o seu produto completo com os respetivos portes pagos e acompanhado pelo original da fatura de compra, que deverá conter obrigatoriamente a data da compra e a designação inequívoca do produto, ao seu revendedor ou diretamente a nós: **F. Fonseca, S.A. - Rua João Francisco do Casal 87-89, 3800-266 Aveiro**. Por isso, recomendamos que guarde a sua fatura de compra num local seguro até o prazo de garantia expirar. A F. Fonseca, S.A. não assumirá qualquer responsabilidade pelos custos e riscos de transporte na devolução de um produto. Para obter informações sobre como reclamar o seu direito a uma intervenção ao abrigo da garantia, visite o nosso site em www.ffonseca.com

Se necessitar de uma intervenção ao abrigo da garantia ou se tiver qualquer dúvida em relação ao seu produto, contacte-nos através da nossa linha de assistência: **+351 234 303 900**.

5 ANOS
GARANTIA
DO FABRICANTE

11. Dados técnicos

Dimensões (C x L x A)	Montagem em superfície 120 x 120 x 65 mm Montagem embutida 120 x 120 x 119 mm
Tensão	220-240 V (50/60 Hz)
Carga mínima	3 W
Potência	máx. <0,5 W (sem endereços DALI)
Saída DALI	Corrente de alimentação garantida em conformidade com a norma IEC 62386-101: 60 mA * Corrente de alimentação DALI garantida pela Steinel: 150 mA (64 balastos eletrónicos DALI) Corrente de alimentação máxima: 250 mA
Comunicação DALI	Addressable, máx. 3 grupos
Potência, saída de comutação (COM 1/COM 2)	Relé de 230 V máx. carga óhmica de 2000 W (cos φ = 1) máx. 1000 VA (cos φ = 0,5)
Balastro eletrónico (COM 1/COM 1 AP/COM 2/DIM)	Corrente de pico de arranque máx. 800 A/200 µs 30 x (1 x 18 W), 25 x (2 x 18 W) 25 x (1 x 36 W), 15 x (2 x 36 W) 20 x (1 x 58 W), 10 x (2 x 58 W) Observe as correntes de ligação individuais dos balastos eletrónicos! No caso de potências de comutação superiores, é necessário conectar um relé ou disjuntor a montante.
Ângulo de deteção	360°, 8 x 8 m presença/radial, 20 x 20 m tangencial
Alcances	(a uma altura de montagem de 3 m)
Altura de montagem	2,5 - 10 m
Ajuste do tempo	5 s - 60 min
Regulação crepuscular	10 - 1000 lux
Iluminação de presença	DESL, 10-60 min, toda a noite, seleccionável 10-50%
Grau de proteção	IP 20
Intervalo de temperatura	0 a 40 °C

* Corrente reduzida no caso de um curto-circuito (circuito de proteção)

12. Falha de funcionamento

Falha	Causa	Solução
O detetor não tem tensão	<ul style="list-style-type: none"> ■ Proteção disparou, não ligado, ligação interrompida ■ Curto-circuito 	<ul style="list-style-type: none"> ■ Rearme ou substitua o fusível, ligue o interruptor de rede, verifique o condutor com um multímetro ■ Verifique as ligações
Detetor não liga	<ul style="list-style-type: none"> ■ Durante o regime diurno a regulação crepuscular está ajustada para o regime noturno ■ Lámpada fundida ■ Interruptor de rede DESLIGADO ■ Proteção disparou ■ Área de deteção ajustada incorretamente 	<ul style="list-style-type: none"> ■ Reajuste ■ Substitua a lâmpada defeituosa ■ Ligue ■ Rearme ou substitua o fusível; se necessário, verifique a ligação ■ Reajuste
Detetor não desliga	<ul style="list-style-type: none"> ■ Movimento constante na área de deteção ■ A iluminação ligada está dentro da área de deteção e volta a ligar, devido a alteração térmica ■ Armadura ligada encontra-se em modo de funcionamento de luz permanente (LED aceso) ■ Dispositivo WiFi está posicionado muito perto do sensor 	<ul style="list-style-type: none"> ■ Examine a área e eventualmente reajuste-a ou cubra-a ■ Modifique a área ou cubra-a ■ Desative o modo de funcionamento de luz permanente ■ Aumente a distância entre o dispositivo WiFi e o sensor
O detetor está sempre a LIGAR/DESLIGAR	<ul style="list-style-type: none"> ■ A armadura ligada está dentro da área de deteção ■ Há animais a movimentarem-se na área de deteção 	<ul style="list-style-type: none"> ■ Modifique a área ou cubra-a, aumente a distância ■ Mude a área de deteção ou cubra-a
Detetor liga inadvertidamente	<ul style="list-style-type: none"> ■ Alteração térmica súbita devido a influências climatéricas ou ar evacuado de ventiladores, janelas abertas ■ Dispositivo WiFi está posicionado muito perto do sensor 	<ul style="list-style-type: none"> ■ Modifique a área, mude para outro local de montagem ■ Aumente a distância entre o dispositivo WiFi e o sensor

1. Om detta dokument

- Läs noga igenom dokumentet och förvara det väl!
- Upphovsrättsligt skyddat. Eftertryck, även delar av texten, bara med vårt samtycke.
- Ändringar som görs pga den tekniska utvecklingen, förbehålles.

Symbolförklaring



Varning för fara!



Hänvisning till textställen i dokumentet.

2. Allmänna säkerhetsanvisningar



Bryt spänningen före alla arbeten på sensorn!

- Under monteringen måste den elektriska ledningen som skall anslutas vara spänningsfri. Bryt strömmen och kontrollera med spänningsprovare att alla parter är spänningslösa.
- Eftersom sensorn installeras till nätspänningen, måste arbetet utföras på ett fackmannamässigt sätt enligt gällande installationsföreskrifter och anslutningskrav i respektive land. (t.ex. **DE:** VDE 0100, **AT:** ÖVE-EN 1, **CH:** SEV 1000)

3. DALI Plus infällt montage

Användning

- Närvarovakt för montering inomhus
- Intelligent sensorteknik reglerar automatiskt DALI armaturerna när man går in i rummet.

Den infraröda närvarovakten IR Quattro HD DALI plus styr belysningen t.ex. i skolsalar, på kontor, offentliga och privata byggnader, beroende av omgivningens ljusnivå och närvaro. Med modern infrarödteknik garanteras en fullständig bevakning.

IR Quattro HD DALI plus är en närvarovakt med 3 DALI-kanaler och är lämplig i klassrum, kontorsmiljö, konferensrum, industri, sporthall m.m. IR Quattro HD DALI plus i kombination med en högutvecklad lins gör det möjligt att uppfatta minsta rörelse i det kvadratiska bevakningsområdet.

Inställningen av räckvidden görs mekanisk. Känsligheten ställs in via Smart Remote.

Alla funktionsinställningar kan göras via Smart Remote (→ "7. Tillbehör")

Innehåll infällt montage (**bild 3.1**)

Produktmått infällt montage (**bild 3.2**)

Översikt över enheter infällt montage (**bild 3.3**)

- A** Anslutningsplint
- B** Dragavlastning
- C** Fjäder
- D** Låsmekanism
- E** Sensorenhet
- F** Status-LED

Innehåll utanpåliggande montage (**bild 3.4**)

Produktmått utanpåliggande montage

(**bild 3.5**)

Översikt över enheter utanpåliggande montage (**bild 3.6**)

- A** Låsmekanism
- B** Anslutningsplint
- C** Sensorenhet
- D** Status-LED

Bevakningsområde: max. 20 × 20 m tangentiellt med 2,8 m höjd (**bild 3.7**)

4. Elektrisk installation

- Bryt spänningen (**bild 4.1**)

Minst 4 ledare behövs för **L, N, 2x DA**

Anslutningsmöjligheter

- L** = fas (oftast svart, brun eller grå)
- N** = nolledare (oftast blå)
- S1-S3** = DALI-grupper 1-3 tryckknapp
- SV4** = PF-relä ljus TILL/FRÅN
- DA-** = anslutning till DALI-BUS
- DA+** = för sammankoppling av flera närvarovakter

Vid osäkerhet, måste kabeln identifieras med en spänningskontroll; gör den därefter spänningsfri igen.

Anslutningsdiagram (**bild 4.1 - 4.6**)

DALI-funktionalitet Broadcast- och Addressable-drift:

I programmerat läge (fabriksinställning) arbetar IR Quattro HD DALI plus i Broadcast-drift. Alla armaturer som är anslutna till DALI-BUS styrs gemensamt som en grupp. Upp till max. 64 armaturer kan ingå. Alla inställningar kan även göras i Broadcast-drift (t.ex. efterlystid, ljusvärde, hel-/halvautomatik, konstantljus, grundljus).

Så snart armaturernas adressering har genomförts, byter närvarovakten till Addressable-drift. DALI PLUS har möjlighet till 3 DALI-grupper och adressering av upp till 64 armaturer. Armaturerna adressering till grupper sker via Smart Remote. DALI PLUS styr varje grupp individuellt. Olika inställningar (hel-/halvautomatik, konstantljus, grundljus) kan göras per armaturgrupp.

Med ett dubbelklick på brytare S1, S2 eller S3 kan alla armaturgrupper tändas och släckas.

Sammankoppling:

Sammankoppling av flera sensorer krävs om ett större bevakningsområde ska dtekeras. DALI PLUS kan sammankopplas som master/ master eller som master/slav.

Master/Master:

En Master/Master-sammankoppling utförs via P-ledningen. Sensorerna meddelar registrerad rörelse/närvaro till den anslutna Mastern och varje sensor styr sina armaturer enligt Masterns individuella inställning. I ett sådant fall måste varje sensor programmeras. Vid en Master/Master-förnätning kan flera DALI plus-sensorer användas men även flera sensorer ur Control PRO-serien (COM1, COM2, DIM).

Master/Slave:

Vid en Master/Slave-sammankoppling sänds rörelse/närvaron till Master-vakten från Slave-vakterna. Master-sensorn är då den enda sensorn som har armaturer anslutna. Funktionsinställningarna måste bara göras på Mastern. På Slave kan bara räckvidden anpas-

sas. Det kan göras via Smart Remote eller via mekanisk räckviddsinställning och är beroende av sensortyp. Som Slave-sensorer kan DALI 2 Input Device användas, som är anslutna till DALI-bussledningen eller närvarovakter i Control PRO-serien (COM1), som inte har någon last ansluten och är förbundna per P-ledning med Mastern.

IR Quattro HD Dali Plus är certifierad enligt IEC 62386-103 som single-master application controller. Därmed omfattar dess DALI 2-certifiering enbart användningar där uteslutande DALI EFD ("control gear") är anslutna till DALI-bussen. Därutöver garanterar vi, att närvarovakten även behåller multi-master-driften med utvalda DALI sensorer för utvidgning av området. Mer information om detta hittar du i avsnittet Master/Slave. Här vill vi uttryckligen påpeka, att för användningen av DALI-buss med flera styrenheter ("control devices") finns ingen DALI 2-certifiering.

Hänvisning: Vid anslutningen av DALI-2 Input Devices för utvidgning av området får strömförbrukningen för varje enskild sensor inte överstiga den ström som maximalt finns till förfogande.

Viktigt:

En förväxling av anslutningarna leder senare till kortslutning i armaturen eller i säkringsskåpet. I ett sådant fall måste du identifiera de enskilda kablarna och montera dem på nytt.

5. Montage

- Kontrollera samtliga delar med avseende på skador.
- Produkten får inte tas i drift om den är skadad.
- Välj en lämplig montageplats med hänsyn till räckvidden. (Sida 6)

Infällt montage

- Hålltagning 90mm (**bild 5.1**)
- Montera ett isoleringsband på dragavlastningen (**bild 5.2**)
- och montera dragavlastningen (tillåten ledningsdiameter 8 till 17 mm)
- Montera skyddskåpan (**bild 5.2**)
- Tryck in fjädrarna och skjut in sensorn i taket (**bild 5.3**)
- Slå till spänningen (**bild 5.4**)

Utanpåliggande montage

- Markera borrhålen (**bild 5.5**)
- Borra hål och sätt in pluggar (**bild 5.6**)
- Anslut nätkabeln (**bild 5.7**)
- Skruva fast sensorhuset (**bild 5.8**)
- Montera sensorenheten (**bild 5.9**)
- Slå till spänningen (**bild 5.9**)

6. Funktion

Fabriksinställningar

Skymningsinställning: dagsljusdrift

Efterlystid: 5 minuter

Inställning av räckvidden: max.

Grundljus: FRÅN

Ingen konstantljusreglering
Relä som ON/OFF-armaturgrupp

Anmärkning:

Inställningen av räckvidden kan göras mekaniskt. Alla andra inställningar görs enbart med fjärrkontrollen Smart Remote.

Inställning av räckvidden

Kan ställas in stegvis

- Ställskruv max. = max. räckvidd (20 x 20 m)
- Ställskruv min. = min. räckvidd (8 x 8 m)

Efterlystid

Önskad efterlystid kan ställas in mellan 5 sekunder och 60 minuter. Sensorn släcker efter att efterlystiden har löpt ut.

Skymningsinställning

Önskad aktiveringsnivå kan ställas in steglöst mellan ca 10 och 1000 lux (=OFF).

Grundljus

Grundljuset kan ställas in mellan 10 och 50% av full effekt. Vid rörelse i bevakningsområdet tänds ljuset under inställd tid (se efterlystid) med inställd effekt (100 %).

Konstantljus

Funktion för konstant ljusnivå. Den integrerade ljussensorn mäter omgivningens ljusnivå och dimrar anslutna armaturer så att inställd ljusnivå uppnås. Ändras dagsljusandelen, anpassas det artificiella ljuset. Sensorn tänds och släcker också belysningen styrt av närvaro.

Grannzonsfunktion

Via Smart Remote kan grannzonsfunktion aktiveras resp. inaktiveras. Både maximal ljuseffekt och grundljus kan ställas in. Detekterar ljusgruppens sensor en rörelse, kopplar även granngrupperna om till normalljus eller till en definierad dimningsnivå (grundljus). Grannzonsfunktionen fungerar bara via en Master/Master-sammankoppling via P-ledningen. Denna funktion kan bara göras med DALI plus-sensorer.

ECO ON-funktion

Tänds automatiskt vid rörelse med dimrat värde (10-70 %). Fullt ljus (100 %) endast när knappen trycks.

Potentialfri utgång

Sensorn har dessutom en potentialfri reläkontakt som kan användas valfritt som utgång för ON/OFF-armaturgrupp, elektroniskt förkopplingsdon FRÅN, VVL-utgång, Nightmatic utgång, larm eller impuls utgång. Dessutom kan utgången göras inaktiv så att inga relä-klick hörs när utgången inte används.

Följande sju funktioner kan ställas in via den potentialfria utgången per app:

1. ON/OFF-lampgrupp

Den potentialfria kontakten används som fjärde ljusgrupp. Den fjärde knappen är bara aktiv i detta tillstånd. Globala inställningar (t.ex. efterlystid) övertas. Individuella inställningar kan göras med Smart Remote.

2. Elektroniskt förkopplingsdon FRÅN

De elektroniska förkopplingsdonen kopplas från på alla 3 ljusgrupperna vid 0 % ljus för att spara ännu mer energi.

3. VVL-utgång

Den potentialfria kontakten arbetar som VVL-utgång och aktiveras bara genom rörelse och närvaro. Det går att välja en egen efterlystid (1-120 minuter) och en tillslagsfördröjning (upp till 10 minuter, rumsövervakning). Vid rumsövervakningen reduceras känsligheten för kopplingsutgången närvaro. Utgången aktiveras endast efter detektering av närvaro under en längre tid.

4. Nightmatic

Sensorn kopplar TILL/FRÅN beroende av omgivningsljuset.

5. Larm

Utgången aktiveras ca 2,5 sekunder om minst 3 rörelser har detekterats inom ett tidsfönster på 9 sekunder.

6. Pulse Mode

Här används den potentialfria kontakten som impuls-utgång (2 sekunder Till, 8 sekunder Från).

7. OFF

Kopplar bort reläets hörbara klick.

7. Tillbehör

Smart Remote E1360256

- Styrning via smartphone eller surfplatta
- Ladda ner den passande appen och anslut via Bluetooth
- Identifiera sensorn via "Läs in produkt"

- 1 DALI-adressering
- 2 Räckvidd/känslighet
- 3 Efterlystid
- 4 Skymningsinställning

- 5 Funktion reläutgång
- 6 Nattljus
- 7 Grundljusnivå
- 8 Normalljusnivå
- 9 Konstantljus
- 10 Driftsätt
- 11 Grannzonsfunktion
- 12 ECO ON
- 13 Känslighet DALI-Slave
- 14 Dimra

8. Drift/skötsel

Produkten är underhållsfri.

Infraröd-sensorn lämpar sig för närvarostyrning av ljus. Närvarovakter i serie Control Pro är inte avsedda för professionella tjuvarlarm, eftersom de inte uppfyller de krav som ställs mot åverkan och sabotage. Bekavningslin-sen kan rengöras med en fuktig trasa (utan rengöringsmedel).

9. Avfallshantering

Elapparater, tillbehör och förpackning måste lämnas in till miljövänlig återvinning.



Kasta inte elapparater i hushållssofforna!

Gäller endast EU-länder:

Enligt det gällande europeiska direktivet om uttjänta elektriska och elektroniska apparater och dess omsättning i nationell lagstiftning, måste uttjänta elapparater lämnas in till miljövänlig återvinning.

10. Tillverkargaranti

Som köpare har du rätt till gällande garantirättigheter enligt konsumentlagen alt. ALEM 09. Dessa rättigheter varken förkortas eller begränsas genom vår garantiförklaring. Utöver den rättsliga garanti-fristen, ger vi 5 års garanti på att din STEINEL-Professional-Sensor-produkt är i oklanderligt skick och fungerar korrekt. Vi garanterar, att denna produkt är helt utan material-, produktions- eller konstruktionsfel.

Vi garanterar, att alla elektroniska element och kablar är fullt funktionsdugliga samt att allt använt råmaterial jämte dess ytor, är helt utan brister.

Reklamation

Om du vill reklamera din produkt, så kontakter du inköpsstället dvs din återförsäljare. Om återförsäljaren av olika anledningar ej kan kontaktas kan du vända dig direkt till Steinels generalagent i Sverige; **Karl H Ström AB, Verktygsvägen 4, 553 02 Jönköping, 036 - 550 33 00**. Vi rekommenderar att du sparar kvittot väl tills garantitiden har gått ut.

För transportkostnader och -risker vid retur-sändningar lämnar STEINEL ingen garanti. Ytterligare uppgifter om produkter samt kontakt hittar du på vår hemsida. www.khs.se

Om du har frågor beträffande produkten eller frågor om garantins omfattning, kan du alltid nå oss på **036 - 550 33 00**.

**5 Å R S
TILLVERKAR
GARANTI**

11. Tekniska data

Mått (L x B x H)	Utanpåliggande montage 120 x 120 x 65 mm Infällt montage 120 x 120 x 119 mm
Spänning	220-240 V (50/60 Hz)
Lägst belastning	3 W
Systemeffekt	max. <0,5 W (utan DALI-deltagare)
DALI utgång	Garanterad matarström enligt IEC 62386-101: 60 mA * Garanterad DALI matarström från Steinel: 150 mA (64 DALI EFD) Maximal matarström: 250 mA
DALI-kommunikation	Addressable, max. 3 grupper
Belastning potentialfri reläutgång	Relä 230 V max 10A Obs mellanrelä eller kontakter är lämpligt vid hög belastning/startström! För större kopplingseffekter måste ett relä eller en kontaktor förkopplas.
Bevakningsvinkel	360°, 8 x 8 m närvaro/radiell, 20 x 20 m tangentiell
Räckvidd	(vid 3 m montagehöjd)
Montagehöjd	2,5-10 m
Efterlystid	5 sek. - 60 min.
Skymningsinställning	10 – 1000 lux
Grundljus	FRÅN, 10-60 min, hela natten, 10-50 % valbar
Skyddsklass	IP 20
Temperaturområde	0 till 40°C

* reducerad ström vid kortslutning (skyddskoppling)

12. Funktionsstörning

Störning	Orsak	Åtgärd
Sensor utan spänning	<ul style="list-style-type: none"> ■ Säkring har utlöst, inte påkopplad, strömförsörjning avbruten ■ Kortslutning 	<ul style="list-style-type: none"> ■ Slå till säkringen, byt ut, slå till spänningen; testa med spänningsprovare ■ Kontrollera anslutningarna
Sensorn tänder inte ljuset	<ul style="list-style-type: none"> ■ Vid dagsljusdrift, skymningsinställningen står på nattdrift ■ Ljuskälla defekt ■ Nätströmbrytare FRÅN ■ Säkring har utlöst ■ Bevakningsområdet inte exakt inställt 	<ul style="list-style-type: none"> ■ Ställ in på nytt ■ Ljuskälla defekt, byt ut ■ Tillkoppla ■ Slå till säkringen, byt ut, kontrollera evtl. anslutningen ■ Justera inställningen
Sensorn släcker inte ljuset	<ul style="list-style-type: none"> ■ Ständig rörelse i bevakningsområdet ■ Den anslutna armaturen befinner sig inom bevakningsområdet och tänds igen pga. en temperaturförändring ■ WLAN apparaten befinner sig mycket nära sensorn 	<ul style="list-style-type: none"> ■ Kontrollera området och omjustera evtl. eller använd avskärmningar ■ Ändra området eller använd avskärmningar ■ Förstora avståndet mellan WLAN apparat och sensor
Sensorn TÄNDER/SLÄCKER ljuset ständigt	<ul style="list-style-type: none"> ■ Den anslutna armaturen befinner sig inom bevakningsområdet ■ Djur rör sig inom bevakningsområdet 	<ul style="list-style-type: none"> ■ Ändra området, använd avskärmningar, öka räckvidden ■ Ändra området eller använd avskärmningar
Sensorn tänder ljuset oönskat	<ul style="list-style-type: none"> ■ Plötslig temperaturförändring genom vädrets inverkan eller pga fläktar, öppna fönster ■ WLAN apparaten befinner sig mycket nära sensorn 	<ul style="list-style-type: none"> ■ Ändra bevakningsområdet eller flytta sensorn ■ Förstora avståndet mellan WLAN apparat och sensor

1. Om dette dokument

- Læs det omhyggeligt, og gem det!
- Ophavsretligt beskyttet. Eftertryk, også i uddrag, kun med vores tilladelse.
- Vi forbeholder os ret til ændringer af hensyn til den tekniske udvikling.

Symbolforklaring



Advarsel mod farer!



Henvi-
sning til tekststeder i dokumentet.

2. Generelle sikkerhedsanvisninger



Af-
bryd spændingstilførslen, før der arbejdes på sensoren!

- Ved montering skal spændingen til den el-ledning, der skal tilsluttes, være afbrudt. Sluk derfor først strømmen, og kontrollér med en spændingstester, at spændingen er afbrudt.
- Ved installation af sensoren er der tale om arbejde med netspænding. Derfor skal arbejdet udføres fagligt korrekt i overensstemmelse med det pågældende lands normale installationsforskrifter og tilslutningsforhold. (f.eks. **DE**: VDE 0100, **AT**: ÖVE-EN 1, **CH**: SEV 1000)

3. IR Quattro HD DALI plus

Korrekt anvendelse

- Tilstedeværelsessensor til indendørs montering
- Intelligent sensorteknik regulerer DALI-lampene automatisk, når der kommer personer ind i rummet.

Den infrarøde tilstedeværelsessensor IR Quattro HD DALI plus regulerer belysningen f.eks. i klasseværelser, på kontorer, toiletter,

offentlige eller private bygninger, afhængigt af lysniveau og tilstedeværelse. Med moderne infrarød teknologi garanteres en komplet fejlfri bevægelsesregistrering.

IR Quattro HD DALI plus er især egnet til skole- og kontorbygninger takket være de 4800 koblingsområder. IR Quattro HD DALI plus giver med den højtudviklede linse mulighed for et rumtypisk, kvadratisk overvågningsområde, hvor selv de mindste bevægelser registreres. Rækkeviddeindstillingen foretages mekanisk. Følsomheden indstilles via Smart Remote.

Alle funktionsindstillinger kan foretages via Smart Remote (→ "7. Tilbehør")

Leveringsomfang til skjult ledningsføring (fig. 3.1)

Produkt mål ved skjult ledningsføring (fig. 3.2)
Oversigt over enhed ved skjult ledningsføring (fig. 3.3)

- A** Tilslutningsklemme
- B** Trækafastning
- C** Fjeder
- D** Låsemekanisme
- E** Sensorenhed
- F** Status-LED

Leveringsomfang til synlig ledningsføring (fig. 3.4)

Produkt mål ved synlig ledningsføring (fig. 3.5)
Oversigt over enheden ved synlig ledningsføring (fig. 3.6)

- A** Låsemekanisme
- B** Tilslutningsklemme
- C** Sensorenhed
- D** Status-LED

Overvågningsområde: Maks. 20 × 20 m tangentialt ved 2,8 m højde (fig. 3.7)

4. Elektrisk installation

- Slå strømforsyningen fra (fig. 4.1)

Der kræves mindst 4 ledere til **L, N, 2x DA**

Tilslutningsmuligheder:

- L** = fase (for det mest sort, brun eller grå)
- N** = nulleder (oftest blå)
- S1-S3** = DALI-grupper 1-3 Touch Dim
- S4** = PF-relæ lys TÆND/SLUK
- DA-** = tilslutning til DALI-BUS
- DA+** = tilslutning til DALI-BUS
- P** = til tilslutning af flere tilstedeværelsessensorer i netværk

Hvis du er i tvivl, skal du identificere ledningerne med en spændingstester og derefter afbryde spændingen igen.

Tilslutningsdiagrammer (fig. 4.1 - 4.6)

DALI-funktion Broadcast- og Addressable-drift:

I standardtilstand arbejder IR Quattro HD DALI plus i Broadcast-drift. Alle lamper, som er tilsluttet DALI-BUS, styres sammen som én stor gruppe. Der kan anvendes op til 64 lamper. Alle indstillinger er også mulige i Broadcast-drift (f.eks. efterløbstit, lysstyrkeværdi, fuld-/halvautomatisk, konstant belysning, natlys). Så snart adresseringen af lampene udføres, skifter tilstedeværelsessensoren til Addressable-drift. Enhver af de op til 64 lamper kan knyttes til en af de 3 lampegrupper. Lamperne knyttes til grupperne vha. Smart Remote. Disse tre lampegrupper styres individuelt af sensoren. Der er mulighed for forskellige indstillinger for hver lampegruppe (fuld-/halvautomatisk, konstant belysning, natlys). Med et dobbeltklik på en ekstern knap S1, S2 eller S3 kan alle lampegrupper tændes og slukkes.

Sammenkobling i netværk:

Det er nødvendigt at sammenkoble flere sensorer i netværk, hvis et større område skal overvåges. Det er muligt at konfigurere både en master/master-sammenkobling og en master/slave-sammenkobling.

Master/master:

En master/master-sammenkobling er kun mulig via P-ledningen. Sensorerne melder en registreret bevægelse/tilstedeværelse til de tilsluttede masters, og hver enkelt sensor

omskifter resp. styrer sine lamper ud fra den enkelte masters individuelle indstillinger. I dette tilfælde skal hver enkelt sensor konfigureres. Ved en master/master-sammenkobling kan der anvendes flere DALI plus-sensorer, men også sensorer fra Control PRO-serien (COM 1, COM2, DIM).

Master/slave:

Ved master/slave-sammenkobling sendes meddelelsen om bevægelsen/tilstedeværelsen fra slave-sensorerne til master-sensorerne. Master-sensoren er i dette tilfælde den eneste sensor, hvortil der er tilsluttet lamper. Funktionsindstillingerne skal kun foretages på masteren. På slaverne kan kun rækkevidden tilpasses. Dette kan ske via Smart Remote eller mekanisk rækkeviddeindstilling og afhænger af sensortypen. Som slave-sensorer kan DALI2 Input Device anvendes, som er tilsluttet til DALI-bus-ledningen, eller tilstedeværelsessensorer fra Control PRO-serien (COM 1), der ikke har tilsluttet belastning og er forbundet til masteren via P-ledning.

IR Quattro HD Dali Plus er certificeret iht. IEC 62386-103 som single-master application controller. Dermed omfatter dens DALI2-certificering kun anvendelsestilfælde, hvor der kun er tilsluttet DALI elektroniske forkoblingsenheder ("control gear") til DALI-bussen. Derudover garanterer vi, at tilstedeværelsessensoren også er i stand til multi-master-drift med udvalgte DALI-sensorer til områdeudvidelse. Yderligere oplysninger finder du i afsnittet Master/slave. Her gør vi udtrykkelig opmærksom på, at der ikke foreligger en DALI2-certificering på anvendelse i en DALI-bus med flere styreenheder ("control devices").

Bemærk:

Ved tilslutning af DALI-2 Input Devices til områdeudvidelse skal du være opmærksom på de enkelte sensorers strømforbrug, således at den maksimale strøm, som er til rådighed, ikke overskrides.

Vigtigt:

Ombygning af tilslutningerne fører senere til kortslutning i enheden eller i sikringsboksen. I så fald skal du identificere de enkelte ledninger og tilslutte dem på ny.

5. Montering

- Kontrollér alle komponenter for beskadigelser
- Tag ikke produktet i brug, hvis det er beskadiget
- Vælg et egnet monteringssted, hvor der er taget hensyn til rækkevidden (Side 6)

Montering med skjult ledningsføring

- Bør et hul i loftet med et 90 mm bor (fig. 5.1)
- Skub isolerbånd på trækaflastningen (fig. 5.2)
- Og monter trækaflastningen (tilladt ledningsdiameter 8 til 17 mm). Monter elektronikafdækningen (fig. 5.2)
- Klap fjedrene ind, og skub sensoren op i loftet (fig. 5.3)
- Slå strømforsyningen til (fig. 5.4)

Montering med synlig ledningsføring

- Afmærk borehuller (fig. 5.5)
- Bør huller, og sæt rawplugs i (fig. 5.6)
- Tilslut tilslutningskablet (fig. 5.7)
- Skru sensorhuset fast (fig. 5.8)
- Sæt sensorenheden på (fig. 5.9)
- Slå strømforsyningen til (fig. 5.9)

6. Funktion

Standardindstillinger

Skumringsindstilling: Dagsdrift

Tidsindstilling: 5 minutter

Rækkeviddeindstilling: Maks.

Natlys: SLUKKET

Ingen regulering af konstant belysning

Relæ som ON/OFF-lampegruppe

Bemærk:

Rækkevidden kan indstilles mekanisk. Alle andre indstillinger kan kun foretages med Smart Remote-fjernbetjeningen.

Rækkeviddeindstilling

Kan indstilles i trin

- Indstillingsknap maksimum = maks. rækkevidde (20 x 20 m)
- Indstillingsknap minimum = min. rækkevidde (8 x 8 m)

Tidsindstilling

Den ønskede efterløbstid kan indstilles til mellem 5 sekunder og 60 minutter. Sensoren slukker, når efterløbstiden er udløbet.

Skumringsindstilling

Den ønskede tændingsstærkel kan indstilles trinløst fra ca. 10 til 1000 lux.

Natlys

Natlys muliggør en belysning med 10 til 50 % af lyseffekten. Først ved bevægelse i overvågningsområdet skifter lyset i den indstillede tid (se tidsindstilling) til den indstillede lyseffekt (100 %).

Permanent belysning

Sorger for et ensartet lysstyrkeniveau. Den integrerede lysstyrkesensor måler det eksisterende dagslys og tilkobler en passende mængde kunstigt lys, så det ønskede lysstyrkeniveau opnås. Hvis andelen af dagslys ændrer sig, tilpasses det tilkoblede, kunstige lys. Tilkoblingen sker ud over andelen af dagslys afhængigt af tilstedeværelsen.

Nabofunktion

Nabofunktionen kan aktiveres og deaktiveres via Smart Remote. Du kan indstille både den maksimale lyseffekt og halv lyseffekt. Når lampegruppens sensor registrerer en bevægelse, skifter nabogrupperne enten også til hovedlyset eller til et defineret dæmpningsniveau (natlysniveau). Nabofunktionen fungerer kun via en master/master-sammenkobling via P-ledningen. Denne funktion fungerer kun sammen med andre DALI plus-sensorer.

ECO ON-funktion

Automatisk tænding af lyset ved bevægelse med dæmpet værdi (10-70 %). Fuldt lys (100 %) kun efter betjening af knappen.

Potentialfri udgang

Sensoren er også udstyret med en potentialfri relækontakt, der valgfrit kan anvendes som ON/OFF-lampegruppe, elektronisk forkoblingsenhed FRA, HVAC-udgang, Nightmatic-udgang, alarm- eller impuls-udgang. Derudover kan udgangen indstilles som inaktiv, således at der ikke kan høres relæ-klik, når udgangen ikke anvendes.

Følgende syv funktioner kan indstilles med app via den potentialfrie udgang:

1. ON/OFF-lampegruppe

Den potentialfrie kontakt anvendes som fjerde lampegruppe. Kun i denne tilstand er den fjerde knap aktiv. Globale indstillinger (f.eks. efterløbstid) overtages. Individuelle indstillinger kan foretages via Smart Remote.

2. Elektronisk forkoblingsenhed FRA

Komplet frakobling af de elektroniske forkoblingsenheder ved 0 % lys ved alle 3 lampegrupper for at opnå ekstra energibesparelse.

3. HVAC-udgang

Den potentialfrie kontakt arbejder som HVAC-udgang og omskifter kun afhængigt af bevægelse og tilstedeværelse. Der kan vælges en selvstændig efterløbstid (1-120 minutter) samt tændingsforsinkelse (op til 10 minutter, rumovervågning). Ved rumovervågning reduceres følsomheden for udgangen "Tilstedeværelse". Kontakten slutter først ved tydelig bevægelse og signalerer med høj sikkerhed tilstedeværelsen af personer.

4. Nightmatic

Sensor TÆNDER/SLUKKER afhængigt af den omgivende lysstyrke.

5. Alarm

Udgangen omskifter først i ca. 2,5 sekunder, hvis der inden for et tidsvindue på 9 sekunder er blevet registreret mindst 3 bevægelser.

6. Pulse Mode

Her anvendes den potentialfrie kontakt som impuls-udgang (2 sekunder til, 8 sekunder fra).

7. OFF

Afbruder relæets klikken.

7. Tilbehør

Smart Remote EAN 4007841 009151

- Styring med smartphone eller tablet
- Installer den passende app, og tilslut via Bluetooth
- Registrering af sensoren og udlæsning af parametrene

- 1 DALI-adressering
- 2 Rækkevidde/følsomhed
- 3 Tidsindstilling
- 4 Skumringsindstilling
- 5 Funktion relæudgang
- 6 Natlys
- 7 Grundlysstyrke
- 8 Trin hovedlys
- 9 Permanent belysning
- 10 Driftstype
- 11 Nabofunktion
- 12 ECO ON
- 13 Følsomhed DALI-slave
- 14 Lysdæmpning

8. Drift/vedligeholdelse

Produktet er vedligeholdelsesfrit.

Den infrarøde sensor er fremstillet til automatisk tænding og slukning af lys. Enheden er ikke egnet til særlige tyverialarmer, da den dertil foreskrevne sabotagesikring mangler. Overvågningslinsen kan rengøres med en fugtig klud (uden rengøringsmiddel).

9. Bortskaffelse

Elapparater, tilbehør og emballage skal bortskaffes til miljøvenlig genvinding.



Smid ikke elapparater ud sammen med husholdningsaffaldet!

Kun for EU-lande:

I henhold til det europæiske direktiv om kasserede el- og elektronikapparater skal kasserede elapparater indsamles separat og bortskaffes til miljøvenlig genvinding.

10. Producentgaranti

Som køber har du de lovbestemte rettigheder over for sælger. Såfremt disse rettigheder eksisterer i dit land, hverken afkortes eller begrænses de af vores garantierklæring. Vi giver 5 års garanti for fejlfri og korrekt funktion på dit STEINEL-Professional-sensorteknologi-produkt. Vi garanterer, at dette produkt ikke har materiale-, produktions- eller konstruk-

tionsfejl. Vi giver garanti for alle elektroniske komponenters og kablers funktionsevne og for, at alle anvendte materialer og disses overflader ikke har mangler.

Fremsættelse af krav

Hvis du vil fremsætte en reklamation over dit produkt, bedes du sende produktet komplet og fragtfrit med den originale købsdokumentation, som skal indeholde købsdato og produktbetegnelse, til din forhandler **Roliba A/S, Reklamationsafdelingen, Hvidkærvej 52, DK-5250 Odense SV**. Vi anbefaler, at du opbevarer din købsdokumentation sikkert, indtil

garantiperioden er udløbet. Roliba A/S hæfter ikke for transportomkostninger og risici under returneringen af produktet.

Du finder informationer om gennemførelse af et garantikrav på vores hjemmeside www.roliba.dk

Hvis du har et garantitilfælde eller et spørgsmål til dit produkt, kan du altid ringe på **tlf. (+45) 6593 0357**.

**5 ÅRS
PRODUCENT
GARANTI**

11. Tekniske data

Mål (L x B x H)	Synlig ledningsføring 120 x 120 x 65 mm Skjult ledningsføring 120 x 120 x 119 mm
Spænding	220-240 V (50/60 Hz)
Minimumbelastning	3 W
Effektforbrug	Maks. <0,5 W (uden DALI-deltagere)
DALI udgang	Garanteret forsyningsstrøm iht. IEC 62386-101: 60 mA * Garanteret DALI-forsyningsstrøm fra Steinel: 150 mA (64 DALI elektroniske forkoblingsenheder) Maksimal forsyningsstrøm: 250 mA
DALI-kommunikation	Addressable, maks. 3 grupper
Effekt skifteudgang (COM 1/COM 2)	Relæ 230 V Maks. 2000 W ohmsk belastning (cos φ = 1) Maks. 1000 VA (cos φ = 0,5)
Elektronisk forkoblingsenhed (COM 1/COM 1 AP/COM 2/DIM)	tilkoblingsspidsstrøm maks. 800 A/200 μs 30 x (1 x 18 W), 25 x (2 x 18 W) 25 x (1 x 36 W), 15 x (2 x 36 W) 20 x (1 x 58 W), 10 x (2 x 58 W) Overhold de elektroniske forkoblingsenheders individuelle tilkoblingsstrømme! Ved højere effekter skal der forkobles et relæ eller en kontaktor.
Overvågningsvinkel Rækkevidder	360°, 8 x 8 m tilstedeværelse/radialt, 20 x 20 m tangential (ved 3 m monteringshøjde)
Monteringshøjde	2,5-10 m
Tidsindstilling	5 s - 60 min
Skumringsindstilling	10-1000 lux
Natlys	Der kan vælges mellem SLUK, 10-60 min, hele natten, 10-50 %
Kapslingsklasse	IP 20
Temperaturområde	0 til 40°C
* Reduceret strøm i tilfælde af kortslutning (beskyttelseskrede)	

12. Funktionsfejl

Fejl	Årsag	Afhjælpning
Sensoren har ingen spænding	<ul style="list-style-type: none"> ■ Sikring udløst, ikke slået til, ledning afbrudt ■ Kortslutning 	<ul style="list-style-type: none"> ■ Slå sikring til, udskift, tænd tænd/sluk-kontakt, kontrollér ledning med en spændingsstester ■ Kontrollér tilslutninger
Sensoren tænder ikke	<ul style="list-style-type: none"> ■ Ved brug i dagslys, skumringsindstilling er indstillet på nattilstand ■ Defekt lyskilde ■ Netttilslutning slukket ■ Sikring udløst ■ Overvågningsområdet er ikke indstillet korrekt 	<ul style="list-style-type: none"> ■ Indstilles på ny ■ Udskift defekt lyskilde ■ Tænd ■ Slå sikring til, udskift, kontrollér evt. tilslutning ■ Justér igen
Sensoren slukker ikke	<ul style="list-style-type: none"> ■ Konstant bevægelse i overvågningsområdet ■ Der findes en tændt lampe i overvågningsområdet. Denne lampe genaktiverer anlægget pga. temperaturændring ■ Tændt lampe indstillet på permanent belysning (LED tændt) ■ WLAN-enhed placeret meget tæt på sensoren 	<ul style="list-style-type: none"> ■ Kontrollér området, og indstil evt. på ny eller tildæk ■ Foretag ændring af område, eller tildæk ■ Sluk for permanent belysning ■ Øg afstanden mellem WLAN-enhed og sensoren
Sensoren tænder og slukker hele tiden	<ul style="list-style-type: none"> ■ Der findes en tændt lampe i overvågningsområdet ■ Dyr i overvågningsområdet 	<ul style="list-style-type: none"> ■ Skift indstilling for område, eller tildæk, og afstanden ■ Omstil eller tildæk område
Sensoren tænder utilsigtet	<ul style="list-style-type: none"> ■ Pludselig temperaturændring på grund af vejret eller luft fra ventilatorer, åbne vinduer ■ WLAN-enhed placeret meget tæt på sensoren 	<ul style="list-style-type: none"> ■ Området udskiftes, monteringsstedet flyttes ■ Øg afstanden mellem WLAN-enhed og sensoren

1. Tämä asiakirja

- Lue huolellisesti ja säilytä tulevaa tarvetta varten!
- Tekijänoikeudellisesti suojattu. Jälkipainatus (myös osittainen) sallittu vain, mikäli annamme siihen luvan.
- Oikeudet teknistä kehitystä palveleviin muutoksiin pidetään.

Symbolit



Vaaroista ilmoittava varoitus!



Viite asiakirjan tekstin kohtiin.

2. Yleiset turvaohjeet



Katkaise virta, ennen kuin suoritat tunnistimelle mitään toimenpiteitä!

- Asennus on tehtävä jännitteettömänä. Katkaise siksi ensin virta ja tarkista jännitteettömyys jännitteenkoottimella.
- Tunnistin liitetään verkkojännitteeseen. Asennus on suoritettava asiantuntevasti. Voimassa olevia asennus- ja liitäntäohjeita on noudatettava.

3. IR Quattro HD DALI plus

Käyttötarkoituksen mukainen käyttö

- Sisätiloihin asennettava läsnäolotunnistin
- Älykäs tunnistintekniikka säätää DALI-valaisimet automaattisesti huoneeseen tultaessa.

Infrapunaläsnäolotunnistin IR Quattro HD DALI plus ohjaa valaistusta esim. luokahuoneissa, toimistoissa, käymälöissä, julkisissa ja yksitysrakennuksissa ympäristön valoisuudesta ja läsnäolosta riippuen. Moderni infrapunatekniikka mahdollistaa täysin aukottoman, lämpötilasta riippumattoman liikkeen tunnistuksen.

IR Quattro HD DALI plus soveltuu 4800 kytkentävyöhykkeen ansiosta käytettäväksi erityisesti

koulu- ja toimistorakennuksissa. IR Quattro HD DALI plus mahdollistaa nelikimaisen toiminta-alueen muodostumisen ja pienimpienkin liikkeiden tunnistuksen.

Toiminta-alue rajataan mekaanisesti. Herkkyyks säädetään Smart Remote -kaukosäätimellä.

Kaikki toimintoasetukset voidaan tehdä Smart Remote -kaukosäätimellä. (→ "7. Lisävarusteet")

Uppoasennettavan mallin toimituslaajuus

(kuva 3.1)

Uppoasennettavan tuotteen mitat (kuva 3.2)

Uppoasennettavan laitteen yleiskuva (kuva 3.3)

- A Kytkentäliitin
- B Vedonpoistin
- C Jousi
- D Lukitusmekanismi
- E Tunnistinyksikkö
- F Status-LED

Pinta-asennettavan mallin toimituslaajuus

(kuva 3.4)

Pinta-asennettavan tuotteen mitat (kuva 3.5)

Pinta-asennettavan laitteen yleiskuva

(kuva 3.6)

- A Lukitusmekanismi
- B Kytkentäliitin
- C Tunnistinyksikkö
- D Status-LED

Toiminta-alue: enint. 20 x 20 m sivuutaan 2,8 metrin korkeudessa (kuva 3.7)

4. Sähköasennus

- Katkaise virta (kuva 4.1)

Tarvitaan vähintään 4 johdetta: L, N, 2x DA

Liitäntämahdollisuudet:

- L = Vaihe (useimmiten musta, ruskea tai harmaa)
- N = nollajohdin (useimmiten sininen)
- S1-S3 = DALI-ryhmät 1–3 Touch Dim
- S4 = PF-rele valo PÄÄLLE / POIS
- DA–
DA+ = Liitäntä DALI-väylään
- P = Useamman liiketunnistimen kytkemiseen ryhmäksi

Epäselvissä tapauksissa johtimet on tunnistettava jännitteenkoottimella; katkaise sen jälkeen jälleen virta.

Liitäntäkaaviot (kuva 4.1 – 4.6)

DALI-toiminnot Broadcast- ja Addressable-käyttö:

IR Quattro HD DALI plus toimii tehdasasetuksena Broadcast-käytössä. Kaikkia DALI-väylään liitettyjä valaisimia ohjataan yhdessä yhtenä isona ryhmänä. Käytettäviä valaisimia voi olla enintään 64. Kaikki asetukset ovat mahdollisia myös Broadcast-käytössä (esim. kytkentäaika, kirkkausarvo, täys-/puoliautomaatiikka, vakiovalo, pimeän ajan valo).

Tunnistinvalaisin vaihtaa Addressable-käyttöön heti, kun aletaan tehdä valaisimien osoitteen määritystä. Jokainen yhteensä 64 valaisimesta voidaan kohdistaa yhteen kolmesta valaisinryhmästä. Valaisimien kohdistaminen ryhmäksi tapahtuu Smart Remote -kaukosäätimen avulla. Tunnistin ohjaa näitä kolmea valaisinryhmää yksilöllisesti. Erilaiset asetukset (täys-/puoliautomaatiikka, vakiovalo, pimeän ajan valo) ovat mahdollisia valaisinryhmästä kohti.

Kaikki valaisinryhmät voidaan kytkeä päälle tai pois päältä ulkoisen painikkeen S1, S2 tai S3 kaksoisnapsautuksella.

Yhdistäminen ryhmäksi:

Useampia tunnistimia on yhdistettävä ryhmäksi, kun joudutaan valvomaan isompaa toiminta-aluetta. Sekä master/master-ryhmän että master-slave-ryhmän muodostaminen on mahdollista.

Master/master:

Master/master-ryhmän yhdistäminen on mahdollista vain P-johdon kautta. Tunnistimet ilmoittavat havaitun liikkeen/läsnäolon liitettyyn master-laitteeseen ja jokainen tunnistin kytkee tai ohjaa siihen liitettyjä valaisimia jokaisen master-laitteen yksilöllisten asetusten mukaisesti. Tässä tapauksessa jokainen tunnistin on määritettävä. Master/master-ryhmässä voidaan käyttää useampia DALI plus-tunnistimia ja myös muita Control PRO -sarjan tunnistimia (COM1, COM2, DIM).

Master/slave:

Master/slave-ryhmässä slave-tunnistimet ilmoittavat liikkeestä/läsnäolosta master-tunnistimelle. Master-tunnistin on tässä tapauksessa ainoa tunnistin, johon on liitetty valaisimia. Kaikki toimintoasetukset on tehtävä vain master-tunnistimeen. Slave-tunnistimia voidaan säätää ainoastaan toimintaetsäisyys. Se voidaan tehdä Smart Remote -kaukosäätimellä tai mekaanisella toiminta-alueen rajauksella. Asetus riippuu tunnistintyyppistä. Slave-tunnistimia voidaan käyttää DALI2 Input Device -laitteita, jotka on liitetty DALI-väyläjohtoon, tai Control PRO -sarjan (COM1) läsnäolotunnistimia, joihin ei ole liitetty kuormaa ja jotka on yhdistetty master-laitteeseen P-johdon kautta.

IR Quattro HD Dali Plus on sertifioitu standardin IEC 62386-103 mukaisesti single-master application controller -laitteeksi. Sen DALI2-sertifiointi kattaa siten vain käyttötapaukset, joissa DALI-väylään on liitetty ainoastaan elektronisia DALI-liitäntälaitteita ("control gear"). Sen lisäksi takaamme, että läsnäolotunnistin hallitsee myös alueen laajentamisen mahdollistavan multi-master-käytön valittujen DALI-tunnistimien kanssa. Lisätietoja löytyy kohdasta Master/slave.

Huomautamme tässä yhteydessä siitä, käytölle yhdessä DALI-väylässä useamman ohjauslaitteen kanssa ("control devices") ei ole olemassa DALI2-sertifiointia.

Huomautus:

Kun aluetta laajennetaan liittämällä DALI-2 Input Device -laitteita, huomioi yksittäisten tunnistimien virrankulutus. Käytettävissä oleva maksimivirta ei saa ylittyä.

Tärkeää:

Liitäntöjen vaihtuminen keskenään johtaa oikosulkuun laitteessa tai sulakekotelossa. Tässä tapauksessa yksittäiset johtimet on tunnistettava ja yhdistettävä uudelleen.

5. Asennus

- Tarkista, että missään komponentissa ei ole vaurioita
- Älä ota tuotetta käyttöön, jos siinä on vikoja
- Valitse sopiva kiinnityspaikka, ota valinnassa huomioon toimintaetäisyys ja toiminta-alue (Sivu 6)

Uppoasennus

- Poraa kattoon reikä 90 mm:n poralla (kuva 5.1)
- Työnnä eristysnauha vedonpoistimeen (kuva 5.2)
- ja asenna vedonpoistin (sallittu johdon halkaisija 8–17 mm). Asenna elektroniikan suojus. (kuva 5.2)
- Käännä jousit sisään ja työnnä tunnistin kattoon (kuva 5.3)
- Kytke virta päälle (kuva 5.4)

Pinta-asennus

- Merkitse reiät (kuva 5.5)
- Poraa reiät ja aseta tulpat (kuva 5.6)
- Liitä liitäntäkaapeli (kuva 5.7)
- Kiinnitä tunnistimen kotelo (kuva 5.8)
- Aseta tunnistinyksikkö paikalleen (kuva 5.9)
- Kytke virta päälle (kuva 5.9)

6. Toiminta

Tehdasasetukset

Hämäryrystason asetus: päiväkäyttö

KytKentäajan asetus: 5 minuuttia

Toimintaetäisyyden raja: maks.

Pimeän ajan valo: POIS

Ei vakiovalosäätöä

Rele ON/OFF-valaisinryhmän

Huomautus:

Toimintaetäisyys voidaan rajata mekaanisesti. Kaikki muut asetukset on tehtävä ainoastaan Smart Remote -kaukosäätimellä.

Toiminta-alueen raja

Asetettavissa portaittain

- Säädin maks.asennossa = suurin mahdollinen toimintaetäisyys (20 x 20 m)
- Säädin min.asennossa = pienin mahdollinen toimintaetäisyys (8 x 8 m)

KytKentäajan asetus

KytKentäaika voidaan asettaa 5 sekunnin ja 60 minuutin välille. Tunnistin kytKentetty pois toiminnasta kytKentäajan kuluttua loppuun.

Hämäryrystason asetus

Haluttu kytKentymiskynnys voidaan asettaa portaattomasti noin 10–1000 luksin välille.

Pimeän ajan valaistus

Pimeän ajan valaistus mahdollistaa valaistuksen noin 10–50 %:n valoteholla. Vasta toiminta-alueella tapahtuva liike kytkee valon asetetuksi kytKentäajaksi (katso kytKentäajan asetus) asetetulle teholle (100 %).

Vakiovalo

Huolehtii valon muuttumattomasta kirkkaudesta. Sisäänrakennettu valotunnistin muuttaa päivänvalon ja kytkee osittaisen valaistuksen tasolle, jolla saavutetaan haluttu kirkkaustaso.

Tunnistin muuttaa valaistuksen tasoa päivänvalon muuttumisen mukaan. Valaistuksen kytkeminen riippuu päivänvalon määrän lisäksi myös läsnäolosta.

Naapuritoiminto

Naapuritoiminto voidaan aktivoida / poistaa käytöstä Smart Remote -kaukosäätimen avulla. Sekä maksimaalinen valoteho että puolikas valoteho on asetettavissa. Kun valaisinryhmän tunnistin havaitsee liikettä, naapuriryhmät kytKentettyvät myös joko päivävalaistukseen tai määritettyyn hämmennystasoon (pimeän ajan valaistustaso). Naapuritoiminto toimii vain master/master-ryhmän ja P-johdon kautta. Toiminto on mahdollinen vain, kun käytössä on muita DALI plus -tunnistimia.

ECO ON -toiminto

- Valon automaattinen kytKentä liikkeen yhteydessä pienennetyllä arvolla (10–70 %). Täysi valaistus (100 %) vain, kun painiketta on painettu.

Potentiaalivapaa lähtö

Tunnistin on varustettu lisäksi potentiaalivapaalla relekontaktilla, jota voidaan käyttää valinnan mukaan ON/OFF-valaisinryhmän lähtönä, elektroninen liitäntälaitte POIS PÄÄLTÄ -asetuksena, lämmityksen/tuuletuksen/ilmastoinnin lähtönä, Nightmatic-lähtönä, hälytys- tai impulssilähtönä.

Sen lisäksi lähtö voidaan asettaa toimimattomaksi, jolloin rele ei napsahda kuuluvasti, kun lähtöä ei käytetä. Seuraavat seitsemän toimintoa voidaan asettaa potentiaalivapaan lähdön kautta sovellusta käyttämällä:

1. ON/OFF-valaisinryhmä

Potentiaalivapaata kontaktia käytetään neljänenä valaisinryhmänä. Neljäs painike on toiminnassa vain tässä tilassa. Yleiset asetukset (esim. kytKentäaika) otetaan käyttöön. Yksilölliset asetukset voidaan tehdä Smart Remote -kaukosäätimellä.

2. Elektroninen liitäntälaitte POIS PÄÄLTÄ

Elektronisten liitäntälaitteiden kytKeminen kokaan pois päältä 0 %:n valaistuksessa kaikissa 3 valaisinryhmässä energiansäästöystistä.

3. Lämmityksen/tuuletuksen/ilmastoinnin lähtö

Potentiaalivapaa kontakti toimii lämmityksen/tuuletuksen/ilmastoinnin lähtönä ja kytkee vain liikkeen ja läsnäolon yhteydessä. Valittavissa on oma kytKentäaika (1–120 minuuttia) sekä kytKentäviive (enint. 10 minuuttia, huoneen valvonta).

Huoneen valvonnan toiminnassa läsnäolon kytKentälähdön herkkyys vähenee. KytKentä tapahtuu vain selvän liikkeen yhteydessä.

4. Nightmatic

Tunnistin kytkee PÄÄLLE / POIS PÄÄLTÄ ympäristön valoisuudesta huolimatta.

5. Hälytys

Lähtö kytkee aluksi noin 2,5 sekunnin ajaksi, jos 9 sekunnin aikana on havaittu vähintään 3 liikettä.

6. Pulse Mode

Tässä potentiaalivapaata kontaktia käytetään impulssilähtönä (2 sekuntia päälle, 8 sekuntia pois päältä).

7. OFF

Kytkee releen napsahdus pois toiminnasta.

7. Lisävarusteet

Smart Remote EAN 4007841 009151

- Ohjauks alypuhelimella tai tablettitietokoneella
- Lataa sopiva sovellus ja yhdistä Bluetooth-yhteyden kautta
- Tunnistimen tunnistus ja parametrien lukeminen

- 1 DALI-osoitteenmäärittäminen
- 2 Toimintaetäisyys/herkkyys
- 3 KytKentäajan asetus
- 4 Hämäryrystason asetus
- 5 Relelähdön toiminto
- 6 Pimeän ajan valaistus
- 7 Peruskirjkaus
- 8 Päävalaistuksen taso
- 9 Vakiovalo
- 10 Toimintatila
- 11 Naapuritoiminto
- 12 ECO ON
- 13 Herkkyys DALI-slave
- 14 Hämmennys

8. Käyttö/hoido

Tuote on huoltovapaa.

Infrapunatunnistin soveltuu valon automaattiseen kytKemiseen. Laitte ei sovellu käytettäväksi osana erityisiä murtohälytysjärjestelmiä, sillä siitä puuttuu määräysten mukainen suojaus sabotaasin varalta. Tunnistimen linssi voidaan puhdistaa kostealla liinalla (ilman puhdistusaineita).

9. Hävittäminen

Sähkölaitteet, tarvikkeet ja pakkaukset tulee toimittaa ympäristöystävälliseen kierrätykseen.



Älä heitä sähkölaitteita talousjätteiden joukkoon!

Koskee vain EU-maita:

Voimassa olevan eurooppalaisen sähkö- ja elektroniikkaromua koskevan direktiivin ja sen kansalliseen lainsäädäntöön saattamisen mukaisesti käyttökelvottomat sähkölaitteet on kerättävä erikseen ja toimitettava ympäristöystävälliseen kierrätykseen.

10. Valmistajan takuu

Ostajana sinulla on oikeus omassa maassasi voimassa oleviin lakisääteisiin takuuoikeuksiin. Tämä takuuliikitys ei lyhennä tai rajoita niitä. Myönnämme sinulle STEINEL-Professional-tunnistintekniikan tuotteen moitteettomia ominaisuuksia ja asianmukaista toimintaa koskevan 5 vuoden takuun. Takaamme, ettei tässä tuotteessa ole materiaali-, valmistus- ja rakennevikoja. Takaamme kaikkien elektronisten rakenneosien ja johtojen toimintakyvyn sekä kaikkien käytettyjen raaka-ainesten ja niiden pintojen virheettömyyden.

Vaatimuksen esittäminen

Jos haluat tehdä tuotteestasi reklamaation, toimita tuote täydellisenä ja rahti maksettuna yhdessä ostositteen (sisällettävä tiedot ostopäiväyksestä ja tuotenimikkeestä) kanssa ostopaikkaan. Suosittelemme siksi ostositteen huolellista säilyttämistä aina takuuajan päättymiseen asti. STEINEL ei vastaa palautukseen liittyvistä kuljetuskuluista ja -riskeistä. Tietoja vaatimuksen esittämisestä takuutapauksessa löytyy kotisivuiltamme www.steinel-professional.de/garantie

**5 VUODEN
VALMISTAJAN
TAKUU**

11. Tekniset tiedot

Mitat (P x L x K)	Pinta-asennus 120 x 120 x 65 mm Uppoasennus 120 x 120 x 119 mm
Jännite	220–240 V (50/60 Hz)
Minimikuormitus	3 W
Ottoteho	enint. <0,5 W (ilman DALI-laitetta)
DALI-lähtö	Taattu syöttövirta standardin IEC 62386-101 mukaisesti: 60 mA * Steinelin takaama DALI-syöttövirta: 150 mA (64 elektronista DALI-liitäntälaitetta) Maksimisyyttövirta 250 mA
DALI-kommunikaatio	Addressable, enint. 3 ryhmää
Teho, kytkentälähtö (COM 1/COM 2)	Rele 230 V enint. 2000 W resistiivinen kuorma (cos φ = 1) enint. 1000 VA (cos φ = 0,5)
Elektroninen liitäntälaitte (COM 1/COM 1 AP/COM 2/DIM)	Kytkevävirtapiikki enint. 800 A/200 µs 30 x (1 x 18 W), 25 x (2 x 18 W) 25 x (1 x 36 W), 15 x (2 x 36 W) 20 x (1 x 58 W), 10 x (2 x 58 W) Huomioi elektronisten liitäntälaitteiden yksilölliset kytkentävirrat! Suuremmissa kytkentätehoissa on käytettävä välirelettä tai kontaktoria.
Toimintakulma Toimintaetäisyydet	360°, 8 x 8 m läsnäolo/kohtisuoraan, 20 x 20 m sivuutaan (asennuskorkeus 3 m)
Asennuskorkeus	2,5–10 m
Kytkeväajan asetus	5 s - 60 min
Hämärystason asetus	10–1000 luksia
Pimeän ajan valaistus	POIS PÄÄLTÄ, 10–60 min, koko yö, 10–50 % valittavissa
Koteloitiluokka	IP 20
Lämpötila-alue	0–40 °C
* Vähennetty virta oikosulun sattuessa (suojakytkentä)	

12. Toimintahäiriö

Häiriö	Syy	Häiriön poisto
Tunnistimelle ei tule sähköä	■ sulake on lauennut, ei kytketty päälle, katkos johdossa ■ oikosulku	■ kytke sulake päälle, vaihda sulake, kytke verkkokytkin päälle, tarkista johto jännitteenkoettimella ■ tarkasta liitännät
Tunnistin ei kytke päälle	■ päiväkäytössä hämäräkytkin asetettu pimeän ajan käyttöön ■ lamppu viallinen ■ verkkokytkin pois päältä ■ sulake on lauennut ■ toiminta-alueita ei suunnattu oikein	■ säädä uudelleen ■ vaihda viallinen lamppu ■ kytke päälle ■ kytke sulake päälle, vaihda sulake, tarkista liitäntä tarvittaessa ■ säädä alue uudelleen
Tunnistin ei kytke pois	■ jatkuvaa liikettä toiminta-alueella ■ kytketty valaisin sijaitsee toiminta-alueella ja kytketty lämpötilanmuutoksen vuoksi uudelleen ■ kytketty valaisin on kytketty jatkuvaan valaistukseen (LED palaa) ■ WLAN-laite sijoitettu hyvin lähelle tunnistinta	■ tarkista alue ja säädä tarvittaessa uudelleen tai peitä osa linsissä ■ muuta aluetta tai peitä osa linsissä ■ deaktivoi jatkuvan valon kytkentä ■ suurena WLAN-laitteen ja tunnistimen välistä etäisyyttä
Tunnistin kytkee jatkuvasti PÄÄLLE/POIS	■ kytketty valaisin sijaitsee toiminta-alueella ■ toiminta-alueella liikkuu eläimiä	■ muuta aluetta / peitä osa linsissä ■ muuta aluetta tai peitä osa linsissä
Tunnistin kytkee ei-toivotusti	■ sään, tuuletinten poistoilman tai avoimena olevien ikkunoiden aiheuttamat äkilliset lämpötilan muutokset ■ WLAN-laite sijoitettu hyvin lähelle tunnistinta	■ muuta aluetta, vaihda tunnistimen paikkaa ■ suurena WLAN-laitteen ja tunnistimen välistä etäisyyttä

1. Om dette dokumentet

- Les dokumentet nøye og ta vare på det!
- Med opphavsrett. Ettertrykk, også i utdrag, kun med vår tillatelse.
- Det tas forbehold om endringer som tjener tekniske fremskritt.

Symbolforklaring



Advarsel om fare!



Hensvisning til tekststeder i dokumentet.

2. Generelle sikkerhetsinstrukser



Koble fra strømtilførselen før du foretar arbeidet på sensoren!

- Ved montering må strømledningen som skal tilkobles, være uten spenning. Slå derfor først av strømmen og bruk en spenningsmåler til å kontrollere at strømtilførselen er stanset.
- Installasjon av sensoren betyr arbeid på strømmettet. Arbeidet skal derfor utføres av fagfolk i henhold til lokale elektroinstallasjonsforskrifter og tilkoblingskrav. (f. eks. **DE:** VDE 0100, **AT:** ÖVE-EN 1, **CH:** SEV 1000)

3. IR Quattro HD DALI plus

Forskriftsmessig bruk

- Tilstedeværelsessensor for montering innendørs.
- Intelligent sensorteknologi styrer DALI-lamper automatisk når noen kommer inn i rommet.

Den infrarøde tilstedeværelsessensoren IR Quattro HD DALI plus regulerer belysningen f.eks. i klasserom, på kontorer og i offentlige eller private bygninger avhengig av tilstede-

værelse og lysstyrken i omgivelsene. Moderne infrarød-teknologi garanterer en kontinuerlig og temperaturuavhengig bevegelsesregistrering.

Med sine 4800 koblingssoner egner IR Quattro HD DALI plus seg ekstra godt til skole- og kontorbygninger. Med den ytterst avanserte linsen gir IR Quattro HD DALI plus et romtypisk, kvadratisk dekningsområde, der selv de minste bevegelser registreres.

Rekkevidden stilles inn mekanisk. Følsomheten stilles inn via Smart Remote.

Alle funksjoner kan stilles inn med Smart Remote (→ «7. Tilbehør»)

Leveringsomfang for skjult montering (ill. 3.1)

Produktmål skjult montering (ill. 3.2)

Apparatoversikt skjult montering (ill. 3.3)

- A** Koblingsklemme
- B** Strekkavlastning
- C** Fjær
- D** Låsemekanisme
- E** Sensorenhet
- F** Status LED

Leveringsomfang for åpen ledningsføring (ill. 3.4)

Produktmål åpen ledningsføring (ill. 3.5)

Apparatoversikt åpen ledningsføring (ill. 3.6)

- A** Låsemekanisme
- B** Koblingsklemme
- C** Sensorenhet
- D** Status-LED

Dekningsområde: maks. 20 x 20 m tangentielt ved 2,8 m høyde (ill. 3.7)

4. Elektrisk installasjon

- Slå av strømtilførselen (ill. 4.1)

Det trengs minst 4 ledere for **L, N, 2 x DA**

Tilkoblingsmuligheter

L = fase (som regel svart, brun eller grå)

N = nulleder (som regel blå)

S1-S3 = DALI-grupper 1-3 Touch Dim

S4 = PF-relé lys PÅ/AV

DA- = tilkobling til DALI-BUS

DA+ = tilkobling til DALI-BUS

P = For sammenkobling av flere tilstedeværelsessensorer

I tvilstilfeller må kabelen kontrolleres med en spenningsmåler; deretter slås strømtilførselen av igjen.

Koblingskjema (ill. 4.1 - 4.6)

DALI-funksjon Broadcast og

Addressable-modus:

I fabrikktilstand arbeider IR Quattro HD DALI plus i Broadcast-modus. Alle lamper tilkoblet DALI-BUS styres sammen som en stor gruppe. Det kan styres opptil 64 lamper. Alle innstillingene er også mulig i Broadcast-modus (f.eks. belysningsstid, lysstyrkeverdi, hel-/halvautomatikk, konstant lys, nattlys).

Så snart adresseringen av lampene er gjennomført, går tilstedeværelsessensoren over til Addressable-modus. Hver av de opptil 64 lampene kan tilordnes en av de tre lampegruppene. Lampene tilordnes gruppene via Smart Remote. Disse tre lampegruppene styres individuelt av melderene. For hver lampegruppe er ulike innstillinger (hel-/halvautomatikk, konstantlys, nattlys) mulig.

Alle lampegruppene kan slås på eller av med et dobbeltklikk på en ekstern tast S1, S2 eller S3.

Sammenkobling:

Dersom et større dekningsområde skal dekkes, er det nødvendig å sammenkoble flere sensorer. Det er mulig å innrette både en master/master- og en master/slave-sammenkobling.

Master/master:

En master/master-sammenkobling er kun mulig via p-leder. Sensorene melder registrerte bevegelser/tilstedeværelse til de tilkoblede masterne og hver sensor kobler eller styrer sine lamper iht. de individuelle innstillingene for hver enkelt master. I dette tilfelle må hver sensor konfigureres. For en master/master-sammenkobling kan det brukes flere DALI plus-sensorer, eller også flere sensorer fra Control PRO-serien (COM1, COM2, DIM).

Master/slave:

Ved master/slave-sammenkobling sender slavesensorene bevegelsen/tilstedeværelsen til mastersensoren. I dette tilfelle er mastersensoren den eneste sensoren som har tilkoblet lamper. Funksjonene kan kun stilles inn på masteren. På slavene kan kun rekkevidden tilpasseres. Dette kan gjøres via Smart Remote eller via mekanisk rekkeviddeinnstilling, og er avhengig av sensortypen. Som slavesensorer kan det brukes DALI2 Input Device som er koblet til DALI-bussledningen, eller tilstedeværelsessensorer i Control PRO-serien (COM1), som ikke har tilkoblet last og er koblet til masteren via p-leder.

IR Quattro HD Dali Plus er sertifisert som single-master application controller iht. NEK IEC 62386-103. Dermed dekker DALI2-sertifiseringen kun brukstilfeller der utelukkende elektroniske ballaster med DALI («control gear») er koblet til DALI-bussen. Utover dette garanterer vi at tilstedeværelsessensoren også behersker multi-master-drift med utvalgte DALI-sensorer for områdeutvidelse. Nærmere informasjon om dette finner du i avsnittet Master/slave.

Vi gjør uttrykkelig oppmerksom på at det ikke foreligger noen DALI2-sertifisering for bruk i en DALI-bus med flere kontrollenheter («control devices»).

MerK: Ved tilkobling av DALI-2 Input Devices for områdeutvidelse må du følge med på strømforbruket til de enkelte sensorene, slik at maks. strøm som står til disposisjon, ikke overskrides.

OBS:

Forvexles koblingene, fører dette senere til kortslutning i apparatet eller i sikringskappet. I slikt tilfelle må de enkelte kablene identifiseres og kobles til på nytt.

5. Montering

- Kontroller alle komponenter for skader
- Ikke ta produktet i bruk dersom det er skadet
- Velg et egnet monteringssted og ta hensyn til rekkevidden (Side 6)

Skjult montering

- Bor i taket med et 90 mm bor (fig. 5.1)
- Skyv isoleringsbåndet over strekkavlastningen (ill. 5.2)
- og monter strekkavlastningen (godkjent ledningsdiameter 8 til 17 mm). Monter elektronikkdekslet. (ill. 5.2).
- Klem inn fjærene og skyv sensoren inn i taket (ill. 5.3)
- Slå på strømtilførselen (ill. 5.4)

Åpen montering

- Tegn borehull (ill. 5.5)
- Bor hull og sett inn pluggen (ill. 5.6).
- Koble til ledningen (ill. 5.7)
- Skru fast sensorhuset (ill. 5.8)
- Sett på sensorenheten (ill. 5.9)
- Slå på strømtilførselen (ill. 5.9)

6. Funksjon

Fabrikkinnstillinger

Skumringsinnstilling: dagslysmodus

Tidsinnstilling: 5 minutter

Rekkeviddeinnstilling: maks.

Nattlys: AV

Ingen konstantlysregulering

Relé som ON/OFF-lampegruppe

NB:

Rekkevidden kan stilles inn mekanisk. Alle videre innstillinger kan utelukkende foretas med Smart Remote-fjernkontrollen.

Rekkeviddeinnstilling

Trinnvis justerbar

- Skruknappt maks. = maks. rekkevidde (20 × 20 m)
- Skruknappt min. = min. rekkevidde (8 × 8 m)

Tidsinnstilling

Ønsket belysningstid kan stilles inn mellom 5 sekunder og 60 minutter. Sensoren slår seg av når belysningstiden er omme.

Skumringsinnstilling

Ønsket innkoblingsnivå kan stilles inn trinnløst fra ca. 10 til 1000 lux.

Nattlys

Nattlyset gir en belysning med ca. 10 til 50 % av belysningseffekten. Først når det er bevegelse i dekningsområdet, tennes lyset for innstilt tid (se tidsinnstilling) med innstilt belysningseffekt (100 %).

Konstant lys

Sorger for konstant lysnivå. Den integrerte lysstyrkesensoren måler dagslyset og kobler andelsmessig inn kunstig lys for å oppnå ønsket lysstyrke. Forandres andelen av dagslys, tilpasses det kunstige lyset tilsvarende. Innkoblingen av kunstig lys er avhengig både av dagslysandelen og av tilstedeværelse.

Funksjon som tenner neste lampe

Funksjonen som tenner neste lampe («nabofunksjon») kan aktiveres eller deaktiveres via Smart Remote. Det kan stilles inn både maks. lyseffekt og halv lyseffekt. Registrerer lampegruppens sensor en bevegelse, kobler nabogruppen enten også om til hovedlys, eller til et fastlagt dimmenivå (nattlysnivå). Nabofunksjonen fungerer kun via en master/master-sammenkobling via p-leder. Denne funksjonen fungerer kun med flere DALI-plus-sensorer.

ECO ON-funksjon

Lyset tennes automatisk med dimmet verdi (10-70 %) ved bevegelse. Fullt lys (100 %) kun når det trykkes på tasten.

Potensialfri utgang

I tillegg er sensoren utstyrt med en potensialfri relékontakt som etter ønske kan brukes som ON/OFF-lampegruppeutgang, elektronisk ballast AV, HVAC-utgang, Nightmatic-utgang, alarm- eller impulsutgang. I tillegg kan utgangen gjøres inaktiv, slik at det ikke høres relé-klikk når utgangen ikke brukes. Følgende syv funksjoner kan stilles inn pr. app via den potensialfrie utgangen:

1. ON/OFF-lampegruppe

Den potensialfrie kontakten brukes som fjerde lampegruppe. Den fjerde tasten er aktiv kun i denne tilstanden. Globale innstillinger (f.eks. belysningstid) overtas. Individuelle innstillinger kan foretas via Smart Remote.

2. Elektronisk ballast AV

De elektroniske ballastene slås helt av ved 0 % lys i alle tre lampegruppene for ekstra energisparing.

3. HVAC-utgang

Den potensialfrie kontakten arbeider som HLK-utgang og kobles inn kun avhengig av bevegelse og tilstedeværelse. Det kan velges en egen belysningstid (1-120 minutter) og innkoblingsforsinkelse (opptil 10 minutter, overvåking av rom). Ved overvåking av rom reduseres omfangligheten til koblingsutgangen «tilstedeværelse». Kontakten lukkes først ved tydelig bevegelse, og signaliserer med høy sikkerhet at personer er tilstede.

4. Nightmatic

Sensoren slår seg PÅ/AV avhengig av lysstyrken i omgivelsene.

5. Alarm

Utgangen kobles først inn i 2,5 sekunder når minst tre bevegelser er registrert i løpet av et tidsrom på 9 sekunder.

6. Pulse Mode

Her brukes den potensialfrie kontakten som impuls-utgang (2 sekunder på, 8 sekunder av).

7. OFF

Slår av klikkingen i releet.

7. Tilbehør

Smart Remote EAN 4007841 009151

- Styring via smarttelefon eller nettbrett
- Last ned passende app og koble til med Bluetooth
- Registrerer sensoren og leser ut parametrene

- 1 DALI-adressering
- 2 Rekkevidde/følsomhet
- 3 Tidsinnstilling
- 4 Skumringsinnstilling
- 5 Funksjon reléutgang
- 6 Nattlys
- 7 Grunnlysstyrke
- 8 Trinn hovedlys

- 9 Konstant lys
- 10 Modus
- 11 Funksjon som tenner neste lampe
- 12 ECO ON
- 13 Følsomhet DALI-slave
- 14 Dimme

8. Drift/vedlikehold

Produktet er vedlikeholdsfritt.

Infrarød-sensoren egner seg til automatisk tenning av lys. Apparatet egner seg ikke for spesielle innbruddsalarmlegg, fordi det ikke er tilstrekkelig sikret mot sabotasje. Skulle registreringslinsen bli skitten, kan den rengjøres med en fuktig klut (uten rengjøringsmiddel).

9. Avfallsbehandling

Elektriske apparater, tilbehør og emballasje skal resirkuleres på en miljøvennlig måte.



Ikke kast elektriske apparater i husholdningsavfallet!

Gjelder kun EU-land:

I henhold til gjeldende europeiske retningslinjer for elektriske apparater og brukte elektriske apparater, og i samsvar med nasjonal lovgivning, skal elektriske apparater som ikke lenger kan benyttes, samles opp altsamt fra annet søppel og gjenvinnes på en miljøvennlig måte.

10. Produsentgaranti

Som kjøper har du eventuelt lovestede mangler eller garantirettigheter overfor selger. I den grad disse rettighetene finnes i ditt land, verken innskrenkes eller forkortes de på grunn av vår garantierklæring. Vi gir deg fem års garanti på at ditt sensorprodukt fra STEINEL Professional er uten mangler og fungerer som det skal. Vi garanterer at dette produktet ikke har material-, produksjons- eller konstruksjonsfeil. Vi garanterer at alle elektroniske deler og kabler fungerer, og at alle materialer og overflater er uten mangler.

Garantikrav

Dersom du ønsker å reklamere på produktet, må du pakke det godt inn, frankere det og sende hele produktet i retur sammen med original kjøpskvittering som viser kjøpsdato og produktnavn. Produktet sendes til forhandler eller direkte til oss: **Vilan AS – Olaf Helsettsvei 5, 0694 Oslo, Norge**. Vi anbefaler deg derfor å ta godt vare på kjøpskvitteringen til garanti-perioden er utløpt. STEINEL tar ikke ansvar for transportkostnader eller risiko i sammenheng med retursendingen.

Informasjon om hvordan du gjør garantikrav gjeldende finner du på hjemmesiden vår, www.vilan.no

Ta gjerne kontakt med oss om du har garantikrav eller spørsmål angående produktet ditt. Du når oss på **+47 22 72 50 00**.

5 Å R S
PRODUSENT
GARANTI

11. Tekniske spesifikasjoner

Mål (l x b x h)	Åpen 120 x 120 x 65 mm Skjult 120 x 120 x 119 mm
Spenning	220-240 V (50/60 Hz)
Minstelast	3 W
Effektoptak	maks. <0,5 W (uten DALI-deltaker)
DALI utgang	Garantert forsyningsstrøm iht. NEK IEC 62386-101: 60 mA* Garantert DALI-forsyningsstrøm fra Steinel: 150 mA (64 DALI elektroniske ballaster) Maks. forsyningsstrøm: 250 mA
DALI-kommunikasjon	Addressable, maks. 3 grupper
Effekt koblingsutgang (COM 1/COM 2)	Relé 230 V maks. 2000 W ohmsk last ($\cos \phi = 1$) maks. 1000 VA ($\cos \phi = 0,5$)
Elektronisk ballast (COM 1/COM 1 AP/COM 2/DIM)	Toppstrøm ved innkobling maks. 800 A/200 μ s 30 x (1 x 18 W), 25 x (2 x 18 W) 25 x (1 x 36 W), 15 x (2 x 36 W) 20 x (1 x 58 W), 10 x (2 x 58 W) Vær oppmerksom på elektroniske ballasters individuelle innkoblingsstrømmer! Ved høyere utløsningseffekter må det kobles til et relé eller en kontaktor.
Dekningsvinkel	360°, 8 x 8 m tilstedeværelse/radial, 20 x 20 m tangentielt
Rekkevidder	(ved 3 m monteringshøyde)
Monteringshøyde	2,5-10 m
Tidsinnstilling	5 s - 60 min
Skumringsinnstilling	10 - 1000 lux
Nattlys	AV, 10-60 min., hele natten, 10-50 % etter ønske
Kapslingsgrad	IP 20
Temperaturområde	0 til 40 °C

*Redusert strøm ved kortslutning (verekrefts)

12. Funksjonsfeil

Feil	Årsak	Tiltak
Sensoren har ikke spenning	<ul style="list-style-type: none">■ Sikringen er gått, ikke slått på, brudd på ledningen■ Kortslutning	<ul style="list-style-type: none">■ Aktiver sikringen, sett i ny, slå på ledningsbryteren, kontroller ledningen med spenningstester■ Kontroller koblingene
Sensoren slår seg ikke på	<ul style="list-style-type: none">■ Ved dagmodus; skumringsinnstilling står på nattmodus■ Lyselement defekt■ Nettbryter er AV■ Sikringen er gått■ Dekningsområdet er ikke nøyaktig innstilt	<ul style="list-style-type: none">■ Ny innstilling■ Skift ut defekt lyselement■ Slå PÅ■ Aktiver sikringen, sett i ny, kontroller ev. koblingene■ Ny justering
Sensoren slår seg ikke av	<ul style="list-style-type: none">■ Permanente bevegelser i dekningsområdet■ Temperaturforandringer på grunn av en tent lampe i dekningsområdet tenner sensorlampen på nytt■ Det er en tent lampe i permanent lys-modus (LED på)■ Den trådløse enheten er plassert svært nær sensoren	<ul style="list-style-type: none">■ Kontroller området og juster ev. på nytt, hhv. dekk til■ Forandre området eller dekk til■ Deaktiver permanent lys-modusen■ Øk avstanden mellom den trådløse enheten og sensoren
Sensoren slår seg stadig PÅ/AV	<ul style="list-style-type: none">■ Det er en tent lampe i dekningsområdet■ Dyr beveger seg i dekningsområdet	<ul style="list-style-type: none">■ Juster området, dekk til, større avstand■ Still inn området på nytt eller dekk til
Sensoren slår seg på når den ikke skal	<ul style="list-style-type: none">■ Plutselig temperaturforandring på grunn av værforhold eller luft fra ventilatorer, åpne vinduer■ Den trådløse enheten er plassert svært nær sensoren	<ul style="list-style-type: none">■ Endre området, flytt sensoren■ Øk avstanden mellom den trådløse enheten og sensoren

1. Σχετικά με αυτό το έγγραφο

- Παρακαλούμε διαβάστε προσεκτικά και διαφυλάξτε!
- Κατοχυρωμένη τεχνολογία. Ανατύπωση, ακόμα και αποσπασματικά, μόνο κατόπιν δικής μας έγκρισης.
- Με επιφύλαξη τροποποιήσεων, οι οποίες εξυπηρετούν στην τεχνολογική πρόοδο.

Εξήγηση συμβόλων



Προειδοποίηση ενώπιον κινδύνων!



Παραπομπή σε σημεία κειμένου στο έγγραφο.

2. Γενικές υποδείξεις ασφαλείας



Πριν από την εκτέλεση κάθε εργασίας στον αισθητήρα πρέπει να διακόπτετε την τροφοδοσία ηλεκτρικής τάσης!

- Κατά την εγκατάσταση πρέπει ο προς σύνδεση ηλεκτρικός αγωγός να είναι ελεύθερος ηλεκτρικής τάσης. Συνεπώς πρέπει πρώτα να διακόπτετε το ηλεκτρικό ρεύμα και να ελέγχετε με δοκιμαστικό τάσης αν πράγματι έχει διακοπεί η παροχή ηλεκτρικής τάσης.
- Κατά την εγκατάσταση του αισθητήρα πρόκειται για εργασία στο δίκτυο ηλεκτρικής τάσης. Για το λόγο αυτό πρέπει να εκτελείται εξειδικευμένα και σύμφωνα με τις σχετικές προδιαγραφές εγκατάστασης της εκάστοτε χώρας και τους κανονισμούς σύνδεσης. (π.χ. **DE:** VDE 0100, **AT:** ÖVE-EN 1, **CH:** SEV 1000)

3. IR Quattro HD DALI plus

Χρήση σύμφωνα με τους κανονισμούς

- Ανεγκυητής παρουσίας για εγκατάσταση σε εσωτερικούς χώρους
- Η ευφυής τεχνολογία αισθητήρων ρυθμίζει αυτόματα λαμπτήρες DALI κατά την είσοδο στο χώρο.

Ο ανεγκυητής παρουσίας υπέρυθρης ακτινοβολίας IR Quattro HD DALI plus ρυθμίζει το φωτισμό π.χ. σε τάξεις σχολείων, γραφεία, δημόσια ή ιδιωτικά κτίρια ανάλογα με τη φωτεινότητα περιβάλλοντος και την παρουσία ατόμων. Με υπερσύγχρονη τεχνολογία υπέρυθρης ακτινοβολίας διασφαλίζεται ανεξάρτητα από τη θερμοκρασία πλήρης ανίχνευση κινήσεων.

Η συσκευή IR Quattro HD DALI plus με 4800 ζώνες μεταγωγής είναι ιδιαίτερα κατάλληλη για σχολικά κτίρια και γραφεία. Ο αισθητήρας υπέρυθρων IR Quattro HD DALI plus διασφαλίζει με τον υπερευαίσθητο φακό χωρική τετράγωνη περιοχή ανίχνευσης, μέσα στην οποία ανιχνεύονται και οι παραμικρές κινήσεις. Η ρύθμιση εμβέλειας γίνεται με μηχανικό τρόπο. Η ρύθμιση ευαισθησίας γίνεται μέσω Smart Remote.

Όλες οι ρυθμίσεις λειτουργιών μπορούν να γίνουν επίσης και μέσω του Smart Remote (→ "7. Εξαρτήματα")

Πακέτο παράδοσης ενδοτοίχιας εγκατάστασης (εικ. 3.1)

Διαστάσεις προϊόντος ενδοτοίχιας εγκατάστασης (εικ. 3.2)

Επισκόπηση συσκευής ενδοτοίχιας εγκατάστασης (εικ. 3.3)

- A** Ακροδέκτης σύνδεσης
- B** Στοιχάκι αντοχής
- C** Ελατήριο
- D** Μηχανισμός ασφάλισης
- E** Μονάδα αισθητήρα
- F** Κατάσταση φωτιοδίου LED

Πακέτο παράδοσης εξωτοίχιας εγκατάστασης (εικ. 3.4)

Διαστάσεις προϊόντος εξωτοίχιας εγκατάστασης (εικ. 3.5)

Επισκόπηση συσκευής εξωτοίχιας εγκατάστασης (εικ. 3.6)

- A** Μηχανισμός ασφάλισης
- B** Ακροδέκτης σύνδεσης
- C** Μονάδα αισθητήρα
- D** Κατάσταση φωτιοδίου LED

Όρια ανίχνευσης: μέγ. 20 x 20 m εφαιπτομενικά σε ύψος 2,8 m (εικ. 3.7)

4. Ηλεκτρική εγκατάσταση

- Διακόπτετε τροφοδοσία ρεύματος (εικ. 4.1)

Είναι απαραίτητα τουλάχιστον 4 σύρματα για **L, N, 2x DA**

Δυνατότητες σύνδεσης:

- L** = Φάση (συνήθως μαύρο, καφέ ή γκρι)
- N** = Συνήθερος αγωγός (συνήθως μπλε)
- S1-S3** = Ομάδες DALI 1-3 Touch Dim
- S4** = Ρελέ PF φως ENTOΣ/ΕΚΤΟΣ
- DA-DA+** = Σύνδεση στο DALI BUS
- P** = Για δικτύωση περισσότερων ανεγκυητών παρουσίας

Σε περίπτωση αμφιβολιών να προβείτε σε αναγνώριση των καλωδίων με δοκιμαστικό τάσης. Κατόπιν αποσυνδέετε πάλι από την ηλεκτρική τάση.

Διαγράμματα συνδέσεων (εικ. 4.1 - 4.6)

Λειτουργικότητα DALI λειτουργία Broadcast και Διευθυνσιοδότηση:

Στην κατάσταση εργοστασίου η συσκευή IR Quattro HD DALI plus δουλεύει στη λειτουργία Broadcast. Όλοι οι λαμπτήρες που είναι συνδεδεμένοι στο DALI-BUS ελέγχονται από κοινού ως μία μεγάλη ομάδα. Μπορούν να λειτουργούν έως και 64 λαμπτήρες. Όλες οι ρυθμίσεις είναι εφικτές και στη λειτουργία Broadcast (π.χ. χρονοσύρτηση, τιμή φωτεινότητας, υπεραυτόματο/ημιαυτόματο, σταθερό φως, φως νύχτας).

Μόλις ολοκληρωθεί η διευθυνσιοδότηση των λαμπτήρων, ο ανεγκυητής παρουσίας περνάει στη λειτουργία Διευθυνσιοδότηση. Κάθε λαμπτήρας από τους 64 λαμπτήρες μπορεί να ταξινομηθεί σε μία από τις 3 ομάδες λαμπτήρων. Η ταξινόμηση των λαμπτήρων στις ομάδες γίνεται μέσω Smart Remote. Αυτές οι τρεις ομάδες λαμπτήρων ελέγχονται εξαιριστικώς από τον ανεγκυητή. Ανά ομάδα λαμπτήρων είναι εφικτές διαφορετικές ρυθμίσεις (υπεραυτόματο/ημιαυτόματο, σταθερό φως, φως νύχτας). Με διπλό κλικ σε ένα εξωτερικό πλήκτρο S1, S2 ή S3 μπορούν να ενεργοποιηθούν ή να απενεργοποιηθούν όλες οι ομάδες λαμπτήρων.

Δικτύωση:

Η δικτύωση περισσότερων αισθητήρων είναι απαραίτητη, εάν πρέπει να καλυφθούν μεγαλύτερα όρια ανίχνευσης. Είναι εφικτή η ρύθμιση τόσο δικτύωσης Master/Master, όσο και δικτύωσης Master-Slave.

Master/Master:

Μία δικτύωση Master/Master είναι εφικτή μόνο μέσω αγωγού P. Οι αισθητήρες αναφέρουν αναγνωρισμένη κίνηση/παρουσία στα συνδεδεμένα Master και κάθε αισθητήρας ενεργοποιεί ή ελέγχει τους λαμπτήρες του σύμφωνα με τις εξαιριστικώς ρυθμίσεις κάθε μεμονωμένου Master. Στην περίπτωση αυτή πρέπει να διαρθρωθεί κάθε αισθητήρας. Σε δικτύωση Master/Master μπορούν να χρησιμοποιηθούν περισσότεροι αισθητήρες DALI plus, αλλά και περαιτέρω αισθητήρες από τη σειρά Control PRO (COM1, COM2, DIM).

Master/Slave:

Σε δικτύωση Master/Slave μεταδίδεται από τους ανεγκυητές Slave η κίνηση/παρουσία στον ανεγκυητή Master. Ο αισθητήρας Master στην περίπτωση αυτή είναι ο μοναδικός αισθητήρας, ο οποίος έχει συνδεδεμένους λαμπτήρες. Οι ρυθμίσεις λειτουργιών πρέπει να γίνουν μόνο στο Master. Στα Slaves μπορεί να γίνεται μόνο η προσαρμογή της εμβέλειας. Αυτό μπορεί να πραγματοποιηθεί μέσω Smart Remote ή μέσω μηχανικής ρύθμισης εμβέλειας και εξαρτάται από τον τύπο αισθητήρα. Ως αισθητήρες Slave μπορούν να χρησιμοποιηθούν DALI2 Input Devices, οι οποίες είναι συνδεδεμένες στον αγωγό DALI ή ανεγκυητές παρουσίας της σειράς Control PRO (COM1), οι οποίοι δεν έχουν συνδεδεμένο φορτίο και είναι συνδεδεμένοι με το Master μέσω αγωγού P.

Ο IR Quattro HD Dali Plus είναι πιστοποιημένος ως single-master application controller σύμφωνα με το IEC 62386-103. Επομένως, η DALI2 πιστοποίηση του καλύπτει μόνο περιπτώσεις εφαρμογών, στις οποίες είναι συνδεδεμένα αποκλειστικά DALI EVGs („control gear“) στον δίαυλο DALI. Επιπλέον, εγγυώμαστε ότι ο ανεγκυητής παρουσίας ελέγχει και τη λειτουργία πολλαπλών master με επιλεγμένους αισθητήρες DALI για επέκταση του εύρους. Περαιτέρω σχετικές πληροφορίες θα βρείτε στην ενότητα Master/Slave.

Σε αυτό το σημείο, επισημαίνουμε ρητά ότι για την χρήση σε έναν διαλυό DALI με πολλαπλές συσκευές ελέγχου („control devices“) δεν υπάρχει πιστοποίηση DALI2.

Υπόδειξη:

Όταν συνδέετε DALI-2 Input Devices για επέκταση του εύρους, προσέχετε την κανάλωση ρεύματος των μεμονωμένων αισθητήρων, έτσι ώστε να μην γίνεται υπέρβαση του διαθέσιμου μέγιστου ρεύματος.

Προσοχή:

Το πρόγραμμα των συνδέσεων θα προκαλέσει αργότερα στη συσκευή ή στον πίνακα ασφαλείας βραχυκύκλωμα. Στην περίπτωση αυτή πρέπει να αναγνωριστούν τα μεμονωμένα καλώδια και να συνδεθούν εκ νέου.

5. Εγκατάσταση

- Ελέγχετε όλα τα εξαρτήματα σχετικά με βλάβες.
- Σε περίπτωση βλαβών δεν επιτρέπεται η λειτουργία της συσκευής.
- Επιλέγεται κατάλληλο σημείο εγκατάστασης λαμβάνοντας υπόψη την εμβέλεια. (Σελίδα 6)

Ενδοτοιχία εγκατάσταση

- Ανοίγεται τρύπα με τρυπάνι 90 mm στο ταβάνι (εικ. 5.1)
- Ωθείτε μονωτική ταινία στο ανακουφιστικό καταπόνησης (εικ. 5.2)
- και κάνετε εγκατάσταση ανακουφιστικού καταπόνησης (επιτρεπτή διάμετρος αγωγού 8 έως 17 mm). Κάνετε εγκατάσταση καπακιού ηλεκτρονικού συστήματος. (εικ. 5.2)
- Αναδιπλώνετε ελατήρια και εισάγετε αισθητήρα στο ταβάνι (εικ. 5.3)
- Ενεργοποιείτε τροφοδοσία ρεύματος (εικ. 5.4)

Εξωτοιχία εγκατάσταση

- Σημαδεύετε σημεία για τρύπες (εικ. 5.5)
- Ανοίγεται τρύπες και τοποθετείτε ούπατ (εικ. 5.6)
- Συνδέετε καλώδιο σύνδεσης (εικ. 5.7)
- Βιδώνετε σφίχτα πλαίσιο αισθητήρα (εικ. 5.8)
- Προσαρμόζετε μονάδα αισθητήρα (εικ. 5.9)

- Ενεργοποιείτε τροφοδοσία ρεύματος (εικ. 5.9)

6. Λειτουργία

Ρυθμίσεις εργοστασίου

Ρύθμιση ευαισθησίας: Λειτουργία ημέρας

Ρύθμιση χρόνου: 5 λεπτά

Ρύθμιση εμβέλειας: μέγ.

Φως νύχτας: ΕΚΤΟΣ

Χωρίς ρύθμιση σταθερού φωτός

Ρελέ ως ON/OFF ομάδας λαμπτήρων

Υπόδειξη:

Η ρύθμιση εμβέλειας μπορεί να ρυθμιστεί μηχανικά. Όλες οι περαιτέρω ρυθμίσεις πρέπει να γίνουν αποκλειστικά με το τηλεχειριστήριο Smart Remote.

Ρύθμιση εμβέλειας

Βασική ρύθμιση

- Ρυθμιστής μέγιστο = μεγ. εμβέλεια (20 x 20 m)
- Ρυθμιστής ελάχιστο = ελάχ. εμβέλεια (8 x 8 m)

Ρύθμιση χρόνου

Η επιθυμητή χρονυστέρηση μπορεί να ρυθμιστεί μεταξύ 5 δευτερολέπτων και 60 λεπτών. Ο αισθητήρας απενεργοποιεί μετά την παρέλευση της διάρκειας χρονυστέρησης.

Ρύθμιση ευαισθησίας

Το επιθυμητό όριο ενεργοποίησης μπορεί να ρυθμιστεί αδιαβάθμητα από περ. 10 έως 1000 Lux.

Φως νύχτας

Το φως νύχτας καθιστά εφικτό το φωτισμό με 10 έως 50% ισχύος φωτός. Μόνο εφόσον γίνει κίνηση εντός των ορίων ανίχνευσης το φως περνάει για το ρυθμισμένο χρόνο (βλέπε ρύθμιση χρόνου) στη ρυθμισμένη ισχύ φωτός (100 %).

Σταθερό φως

Φροντίζει για σταθερή στάθμη φωτεινότητας. Ο ενσωματωμένος ανιχνευτής φωτεινότητας μετράει το διαθέσιμο φως ημέρας και ενεργοποιεί επιπλέον αναλογικά τεχνητό φως, για να επιτευχθεί το επιθυμητό επίπεδο φωτεινότητας.

Μόλις μεταβληθεί η αναλογία φωτός ημέρας, προσαρμόζεται ανάλογα και η αναλογία τεχνητού φωτός. Η ενεργοποίηση γίνεται παράλληλα με την αναλογία φωτός ημέρας σε εξάρτηση παρουσίας.

Λειτουργία εγγύτητας

Η λειτουργία εγγύτητας μπορεί να ενεργοποιηθεί ή να απενεργοποιηθεί μέσω Smart-Remote. Ρυθμιζόμενη είναι τόσο η μέγιστη ισχύς φωτός όσο και το ήμισυ της ισχύος φωτός. Εάν ο αισθητήρας της ομάδας λαμπτήρων ανιχνεύσει κίνηση, οι ομάδες εγγύτητας περνάνε επίσης σε κύριο φως ή σε καθορισμένη ρεσοταστική στάθμη (στάθμη φωτός νύχτας). Η λειτουργία εγγύτητας λειτουργεί μόνο μέσω δικτύου Master/Master μέσω του αγωγού P. Η λειτουργία αυτή είναι εφικτή μόνο με περαιτέρω αισθητήρες DALI plus.

Λειτουργία ECO ON

Αυτόματο άναμμα φωτός σε περίπτωση κίνησης με μετριάσημένη τιμή (10-70 %). Πλήρες φως (100 %) μόνο μετά από πάτημα του πλήκτρου.

Έξοδος ελεύθερη δυναμικού

Ο αισθητήρας είναι επιπλέον εξοπλισμένος με ρελέ ελεύθερο δυναμικού, το οποίο μπορεί να χρησιμοποιηθεί επιλεκτικά ως ON/OFF ομάδας λαμπτήρων, έξοδος ΘΑΚ, έξοδος Nightmatic, το οποίο ρελέ ελέγχει τον εφέσο παλμού. Επιπλέον η έξοδος μπορεί να ρυθμιστεί σε ρύθμιση αδράνειας, έτσι ώστε να μην ακούγεται κλικ του ρελέ, όταν δεν χρησιμοποιείται η έξοδος.

Οι ακόλουθες επτά λειτουργίες μπορούν να ρυθμιστούν μέσω της έξοδος ελεύθερης δυναμικού μέσω App:

1. ON/OFF ομάδας λαμπτήρων

Η επαφή ελεύθερη δυναμικού χρησιμοποιείται ως τέταρτη ομάδα φωτός. Μόνο στην κατάσταση αυτή είναι σε ενέργεια το τέταρτο πλήκτρο. Καθολικές ρυθμίσεις (π.χ. χρονυστέρηση) γίνονται αποδεκτές. Εξαοικουμενες ρυθμίσεις μπορούν να πραγματοποιηθούν μέσω Smart Remote.

2. Απενεργοποίηση στραγγαλιστικού πηνίου

Πλήρης απενεργοποίηση στραγγαλιστικών πηνίων σε 0 % φως σε όλες τις 3 ομάδες λαμπτήρων για επιπλέον οικονομία ενέργειας.

3. Έξοδος θέρμανση, αερισμός, κλιματισμός (ΘΑΚ)

Η επαφή ελεύθερη δυναμικού λειτουργεί ως έξοδος ΘΑΚ και ενεργοποιεί μόνο σε περίπτωση κίνησης και παρουσίας. Μπορεί να επιλεγεί ειδική χρονυστέρηση (1-120 λεπτά) όπως επίσης καθυστέρηση ενεργοποίησης (έως 10 λεπτά, παρακολούθηση χώρου). Στην παρακολούθηση χώρου μειώνεται η ευαισθησία της έξοδος μεταγωγής παρουσίας. Η επαφή κλείνει μόνο εφόσον υπάρχει πρώτα ουσιαστική κίνηση και σηματοδοτεί με υψηλή ασφάλεια την παρουσία ατόμων.

4. Nightmatic

Αισθητήρας περνάει σε ENTOS/ΕΚΤΟΣ ανάλογα με την φωτεινότητα περιβάλλοντος.

5. Συναγερμός

Η έξοδος ενεργοποιεί για περ. 2,5 δευτερόλεπτα, εφόσον αναγνωριστούν εντός χρονικού διαστήματος 9 δευτερολέπτα τουλάχιστον 3 κινήσεις.

6. Λειτουργία παλμού

Εδώ η επαφή ελεύθερη δυναμικού χρησιμοποιείται ως έξοδος παλμού (2 δευτερόλεπτα εντός, 8 δευτερόλεπτα εκτός).

7. OFF

Απενεργοποιεί το κλικ του ρελέ.

7. Αξεσουάρι

Smart Remote EAN 4007841 009151

- Ρυθμιστικός έλεγχος μέσω Smartphone ή Tablet
- Κατεβάστε κατάλληλο App και συνδέστε μέσω Bluetooth
- Αναγνώριση αισθητήρα και ανάγνωση παραμέτρων

- 1 Διευθυνσιοδότηση DALI
- 2 Εμβέλεια/Ευαισθησία
- 3 Ρύθμιση χρόνου
- 4 Ρύθμιση ευαισθησίας
- 5 Λειτουργία εξόδου ρελέ
- 6 Φως νύχτας
- 7 Βασική φωτεινότητα
- 8 Βαθμίδα κεντρικό φως
- 9 Σταθερό φως

- 10 Είδος λειτουργίας
- 11 Λειτουργία εγγύτητας
- 12 ECO ON
- 13 Ευαισθησία DALI-Slave
- 14 Ρεοστατική ρύθμιση

8. Λειτουργία/Συντήρηση

Το προϊόν δεν χρειάζεται συντήρηση. Ο ανιχνευτής με υπέρυθρο αισθητήρα είναι κατάλληλος για την αυτόματη ενεργοποίηση φωτός. Για ειδικά συστήματα αντιδιαρρηκτικού συναγερμού η συσκευή δεν είναι κατάλληλη, διότι δεν διαθέτει την προδιαγεγραμμένη ασφάλεια έναντι σαμπιτάζ. Ο φακός ανίχνευσης μπορεί να καθαρίζεται όταν είναι ακάθαρτος με νωπό πανί (χωρίς απορρυπαντικό).

9. Απόσυρση

Ηλεκτρικές συσκευές, εξαρτήματα και συσκευασίες θα πρέπει να αποσύρονται με τρόπο φιλικό προς το περιβάλλον και να ανακυκλώνονται.



Δεν επιτρέπεται να πετάτε ηλεκτρικές συσκευές στα οικιακά απορρίμματα!

Μόνο για χώρες ΕΕ:

Σύμφωνα με την ισχύουσα Ευρωπαϊκή Οδηγία σχετικά με άχρηστες ηλεκτρικές και ηλεκτρονικές συσκευές και την εφαρμογή της σε εθνικό δίκαιο πρέπει οι άχρηστες πλέον ηλεκτρικές συσκευές να αποσύρονται ξεχωριστά και να οδηγούνται σε ανακύκλωση φιλική προς το περιβάλλον.

10. Εγγύηση κατασκευαστή

Ως αγοραστής μπορείτε να κάνετε χρήση των νόμιμων εγγυητικών δικαιωμάτων έναντι του πωλητή. Εφόσον τα δικαιώματα αυτά ισχύουν στη χώρα σας, δεν συντέμνονται ούτε περιορίζονται από τη δική μας δήλωση εγγύησης. Σας παρέχουμε 5 έτη εγγύηση για την άψογη κατασκευή και την κανονική λειτουργία του προϊόντος STEINEL Professional-Sensorik. Παρέχουμε την εγγύηση ότι αυτό το προϊόν δεν παρουσιάζει ελαττώματα υλικού, κατα-

σκευής ή σχεδίασης. Παρέχουμε εγγύηση λειτουργικής ικανότητας όλων των ηλεκτρονικών δομοστοιχείων και καλωδίων, όπως επίσης έλλειψης σφαλμάτων όλων των χρησιμοποιηθέντων υλικών και των επιφανειών αυτών.

Προβολή αξιώσεων

Εάν θέλετε να διατυπώσετε παράπονα σχετικά με το προϊόν που αγοράσατε, παρακαλούμε όπως αποστείλετε σε πλήρη κατάσταση και ατελώς μαζί με την αυθεντική απόδειξη αγοράς, η οποία πρέπει να αναφέρει την ημερομηνία αγοράς και την ονομασία του προϊόντος, στον αντιπρόσωπό σας ή στην εταιρεία μας **ΑΝΤΙΠΡΟΣΩΠΟΙ-ΕΙΣΑΓΩΓΕΙΣ ΓΙΑ ΤΗΝ ΕΛΛΑΔΑ Π.Λυγκωνής & Υιοι σε / Αριστοφάνους 8 Αθήνα 10554**. Σας συνιστούμε λοιπόν όπως διαφυλάξετε προσεκτικά την απόδειξη αγοράς έως την παρέλευση της διάρκειας εγγύησης. Για τα έξοδα και τους κινδύνους μεταφοράς στα πλαίσια επιστροφής του προϊόντος η STEINEL δεν αναλαμβάνει καμία ευθύνη.

Για πληροφορίες σχετικά με την προβολή αξίωσης σε περίπτωση εγγύησης απευθυνθείτε στη διαδικτυακή πύλη www.steinel-professional.de/garantie

Εάν νομίζετε ότι πρόκειται για περίπτωση εγγύησης ή εάν έχετε οποιαδήποτε απορία σχετικά με το προϊόν σας, μπορείτε να μας τηλεφωνήσετε ανά πάσα στιγμή στη γραμμή **ΤΗΛΕΦΩΝΑ ΥΠΟΣΤΗΡΙΞΗΣ & ΣΕΡΒΙΣ ΓΙΑ ΤΗΝ ΕΛΛΑΔΑ / 2103212021 / 2103218558 / Φαξ: 2103218630**.

5 E T H
ΚΑΤΑΣΚΕΥΑΣΤΗ
ΕΓΓΥΗΣΗ

11. Τεχνικά δεδομένα

Διαστάσεις (Μ × Π × Υ)	Εξωτοιχία 120 × 120 × 65 mm Ενδοτοιχία 120 × 120 × 119 mm
Τάση	220-240 V (50/60 Hz)
Ελάχιστο φορτίο	3 W
Ισχύς εισόδου	μέγ. <0,5 W (χωρίς χρήστη DALI)
DALI έξοδος	Εγγυημένο ρεύμα τροφοδοσίας σύμφωνα με IEC 62386-101: 60 mA * Εγγυημένο ρεύμα τροφοδοσίας DALI της Steinel: 150 mA (64 DALI EVGs) Μέγιστο ρεύμα τροφοδοσίας 250 mA
Επικοινωνία DALI	Διευθυνσιοδότηση, μέγ. 3 ομάδες
Ισχύς εξόδου μεταγωγής (COM 1/COM 2)	ρελέ 230 V μέγ. 2000 W ωμικό φορτίο (cos φ = 1) μέγ. 1000 VA (cos φ = 0,5)
Στραγγαλιστικό πηνίο (COM 1/COM 1 AP/COM 2/DIM)	Ρεύμα κορυφής μέγ. 800 A/200 μs 30 × (1 × 18 W), 25 × (2 × 18 W) 25 × (1 × 36 W), 15 × (2 × 36 W) 20 × (1 × 58 W), 10 × (2 × 58 W) Προσέχετε εξατομικευμένα ρεύματα μεταγωγής των στραγγαλιστικών πηνίων! Για μεγαλύτερη ισχύ μεταγωγής πρέπει να προηγείται σύνδεση ρελέ ή προστασία.
Γωνία ανίχνευσης	360°, 8 × 8 m παρουσία/ακτινικά, 20 × 20 m εφαιπτομενικά (σε ύψος εγκατάστασης 3 m)
Εμβέλειες	
Ύψος εγκατάστασης	2,5-10 m
Ρύθμιση χρόνου	5 δευτ. - 60 λεπτά
Ρύθμιση ευαισθησίας	10 - 1000 Lux
Φως νύχτας	EΚΤΟΣ, 10-60 λεπτά, όλη τη νύχτα, 10-50 % επιλέξιμο
Είδος προστασίας	IP 20
Όρια θερμοκρασίας	0 έως 40°C

* Μειωμένο ρεύμα σε περίπτωση βραχυκυκλώματος (κύκλωμα προστασίας)

12. Λειτουργική βλάβη

Βλάβη	Αιτία	Βοήθεια
Αισθητήρας χωρίς τάση	<ul style="list-style-type: none">■ Ασφάλεια αντέδρασε, μη ενεργοποιημένη, διακοπή κυκλώματος■ Βραχυκύκλωμα	<ul style="list-style-type: none">■ Ενεργοποίηση ασφάλειας, αντικατάσταση, ενεργοποίηση διακοπτή δικτύου, έλεγχος κυκλώματος με δοκιμαστικό τάσης■ Ελέγχετε συνδέσεις
Αισθητήρας δεν ενεργοποιείται	<ul style="list-style-type: none">■ Στη λειτουργία ημέρας, ρύθμιση λυκόφωτος βρίσκεται σε λειτουργία νύχτας■ Φωτιστικό μέσο ελαττωματικό■ Διακοπτής δικτύου ΕΚΤΟΣ■ Ασφάλεια αντέδρασε■ Ανακριβής ρύθμιση περιοχής κάλυψης	<ul style="list-style-type: none">■ Νέα ρύθμιση■ Αντικατάσταση χαλασμένου φωτιστικού μέσου■ Ενεργοποιήστε■ Ενεργοποίηση ασφάλειας, αντικατάσταση, εν ανάγκη έλεγχος σύνδεσης■ Νέα ρύθμιση
Αισθητήρας δεν απενεργοποιείται	<ul style="list-style-type: none">■ Διαρκούσα κίνηση εντός ορίων ανίχνευσης■ Συνδεδεμένος λαμπτήρας βρίσκεται εντός ορίων κάλυψης και ανάβει εκ νέου εξαιτίας μεταβολών θερμοκρασίας■ Συνδεδεμένος λαμπτήρας βρίσκεται σε λειτουργία συνεχούς φωτός (LED αναμμένη)■ Η ασύρματη συσκευή είναι τοποθετημένη παλύ κοντά στον αισθητήρα	<ul style="list-style-type: none">■ Ελέγξτε πεδίο και προβείτε σε νέα ρύθμιση ή καλύψτε με προσαρμοζόμενα καλύμματα■ Αλλάξτε όρια κάλυψης ή καλύψτε με μάσκες■ Απενεργοποίηση λειτουργίας συνεχούς φωτός■ Αυξήστε την απόσταση μεταξύ της ασύρματης συσκευής και του αισθητήρα
Αισθητήρας περνάει διαρκώς σε ΕΝΤΟΣ/ΕΚΤΟΣ	<ul style="list-style-type: none">■ Η ενεργοποιημένη λάμπα βρίσκεται στα όρια ανίχνευσης■ Ζώα κινούνται εντός της περιοχής κάλυψης	<ul style="list-style-type: none">■ Αλλάξτε όρια κάλυψης ή καλύψτε με μάσκες, αυξήστε απόσταση■ Αλλάξτε περιοχή ή καλύψτε με μάσκες
Αισθητήρας ενεργοποιείται ανεπιθύμητα	<ul style="list-style-type: none">■ Ξαφνικές μεταβολές θερμοκρασίας λόγω καιρικών συνθηκών (αέρας, βροχή, χιόνι) ή αέρας από ανεμιστήρες ή ανοιχτά παράθυρα■ Η ασύρματη συσκευή είναι τοποθετημένη παλύ κοντά στον αισθητήρα	<ul style="list-style-type: none">■ Αλλάξτε περιοχή, μετατοπίστε σημείο εγκατάστασης■ Αυξήστε την απόσταση μεταξύ της ασύρματης συσκευής και του αισθητήρα

TR

1. Bu doküman hakkında

- Lütfen itinayla okuyun ve saklayın!
- Telif hakları korunmaktadır. Kısmen de olsa basılması, ancak onayımız alınarak mümkündür.
- Teknik gelişmelere hizmet eden değişiklikler yapma hakkı saklıdır.

Sembol açıklaması



Tehlikelere karşı uyarı!



Dokümandaki metin kısımlarına gönderme.

2. Genel güvenlik uyarıları



Sensör üzerindeki tüm çalışmaları önce, elektrik beslemesini kesin!

- Montaj sırasında, bağlanacak olan elektrik tesisatında enerji kesik olmalıdır. Bu nedenle ilk olarak elektriği kapatın ve bir kontrol kalemiyle enerjinin kesildiğini kontrol edin.
- Sensörün kurulumunda, elektrik şebekesinde yapılan bir çalışma söz konusudur. Bu yüzden, geleneksel kurulum yöntemleri ile bağlantı koşullarına uygun bir uygulama yapılmalıdır (örn. **DE:** VDE 0100, **AT:** ÖVE-EN 1, **CH:** SEV 1000)

3. IR Quattro HD DALI plus

Amacına uygun kullanım

- İç mekanda montaj için hissetme dedektörü
- Akıllı sensör teknolojisi DALI lambalarını, odaya girildiğinde otomatik olarak kontrol eder.

Kızıl ötesi hissetme dedektörü IR Quattro HD DALI plus, örn. sınıflarda, bürolarda, tuvaletlerde, kamusal veya özel binalarda, ortamın aydınlığına ve çeride olma haline bağlı olarak aydınlatmayı kontrol eder. Modern kızıl ötesi

teknolojisi ile, tamamen kusursuz bir sıcaklığa bağımlı hareket algılaması sağlanmış olur.

Der IR Quattro HD DALI plus, 4800 çalıştırma bölgesi ile özellikle okul ve ofis binaları için uygundur. IR Quattro HD DALI plus geliştirilmiş merceği sayesinde, en küçük hareketin bile algılanabildiği, odaya özgü dörtgen şeklinde bir kapsama alanını mümkün kılar. Erişim menzilli ayar mekanik olarak yapılır. Hassasiyet, Smart Remote yardımıyla ayarlanır.

Tüm fonksiyon ayarları, Smart Remote üzerinden yapılabilir (→ "7. Aksesuarlar")

Teslimat kapsamı Sıva altı montaj (**Şek. 3.1**)
Ürünün boyutları Sıva altı montaj (**Şek. 3.2**)
Cihazın genel görünümü Sıva altı montaj (**Şek. 3.3**)

- A** Bağlantı terminali
- B** Çekme emniyeti
- C** Yay
- D** Kapama mekanizması
- E** Sensör ünitesi
- F** Durum LED'i

Teslimat kapsamı Sıva üstü montaj (**Şek. 3.4**)
Ürünün boyutları Sıva üstü montaj (**Şek. 3.5**)
Cihazın genel görünümü Sıva üstü montaj (**Şek. 3.6**)

- A** Kapama mekanizması
- B** Bağlantı terminali
- C** Sensör ünitesi
- D** Durum LED'i

Kapsama alanı: maks. 20 x 20 m çevresel, 2,8 m yükseklik için (**Şek. 3.7**)

4. Elektrik kurulumu

- Elektrik beslemesini kapatın (**Şek. 4.1**)

L, N, 2x DA için asgari 4 iletken kullanımı gereklidir

Bağlantı olanakları:

L	=	Faz (genellikle siyah, kahverengi veya gri)
N	=	Nötr hattı (genellikle mavimsi)
S1-S3	=	DALI grupları 1-3 Touch Dim
S4	=	PF Rölesi Işık AÇIK/KAPALI
DA-DA+	=	DALI BUS bağlantısı
P	=	Birden fazla hissetme dedektörünün bağlantısı için

Çeşitliyi düşülmüş halinde, kablolar bir avometre cihazıyla tanımlayın; ardından tekrar elektriksiz hale getirin.

Bağlantı diyagramları (Şek. 4.1 - 4.6)

DALI işlevselliği Broadcast ve adreslenebilir işletim:

Fabrika ayarlarında IR Quattro HD DALI plus, Broadcast işletiminde çalışır. DALI-BUS bağlantılı lambalar toplu olarak bir büyük grup halinde kumanda edilir. Azami 64 adet lamba işletilebilir. Tüm ayarlar Broadcast işletiminde de mümkündür (örn. ardlı çalıştırma süresi, parlaklık değeri, tam/yarım otomatik, sabit ışık, gece ışığı).

Lambaların adreslemesi yapıldığında, hissetme dedektörü adresleme işletimine geçiş yapar. Azami 64 adet lambanın her biri, 3 adet lamba grubundan birine atanabilir. Lambaların gruplara atanması Smart Remote yardımıyla yapılır. Bu üç lamba grubu, dedektör tarafından bireysel olarak kumanda edilir. Çeşitli ayarlar (tam/yarım otomatik, sabit ışık, gece ışığı), her lamba grubu için mümkündür. Bir harici S1, S2 veya S3 düğmesine çift tıklama yapılarak, tüm lamba grupları çalıştırılabilir veya kapatılabilir.

Ağ sistemi:

Daha büyük bir algılama alanının kapsanması istendiğinde, birden fazla sensörün ağ oluşturması gereklidir. Hem bir Master/Master ağı, hem de bir Master-Slave ağı kurulması mümkündür.

Master/Master:

Bir Master/Master ağı ancak, P hattı üzerinden kurulabilir. Sensörler, bağlı olan Master'lara algılanan hareketi/variği bildirir ve her bir sensör, her bir Master'ın bireysel ayarlarına uygun

biçimde lambalarını çalıştırır veya kontrol eder. Bu durumda, her bir sensörün yapılandırılması gerekir. Bir Master/Master ağında çok sayıda DALI plus sensörünün yanı sıra, Control PRO serisine dahil başka sensörler de (COM1, COM2, DIM) kullanılabilir.

Master/Slave:

Master/Slave ağında hareket/variği, Slave dedektörlerinden Master dedektörüne gönderilir. Master sensörü bu durumda, lambaların bağlantısı olduğu yegane sensördür. Fonksiyon ayarları sadece Master üzerinden yapılmalıdır. Slave'lerde sadece erişim menzili ayarlanabilir. Bu, Smart Remote veya mekanik erişim menzili ayarı ile yapılabilir ve sensör tipine bağlı olarak değişir. Slave sensörleri olarak, DALI veri yolu hattına bağlı olan DALI2 Input Device veya herhangi bir yükte bağlı olmayan ve P hattı üzerinden Master ile bağlantısı olan Control PRO serisi (COM1) hissetme dedektörleri kullanılabilir.

IR Quattro HD Dalı Plus, IEC 62386-103 uyarınca tek master uygulama denetleyicisi olarak onaylanmıştır. Buna bağlı olarak DALI2 sertifikasının kapsama alanına sadece, yalnız DALI EKG'lerinin („control gear“) DALI veri yoluna bağlı olduğu uygulamalar girer. Ayrıca hissetme dedektörünün, menzili genişletmek için seçilen DALI sensörleri ile çoklu master işletimini de yönetmesini garanti ediyoruz. Bu konudaki diğer bilgileri, Master/Slave bölümünde bulabilirsiniz. Bu noktada, çeşitli kontrol cihazlarının („control devices“) bulunduğu bir DALI veriyolunda kullanım için DALI2 sertifikası olmadığımızı açıkça belirtiyoruz.

Bilgi notu:

Menzili genişletmek için DALI-2 Input Devices bağlantısında lütfen, kullanılabilecek azami akımın üzerine çıkılmaması için her bir sensörün akım çekişini dikkate alın.

Önemli:

Bağlantıları karıştırılması, daha sonra cihazda veya sigorta kutusunda kısa devreye neden olur. Bu durumda, kabloların hepsini tanımlamak ve yeniden bağlamak zorundasınız.

5. Montaj

- Bütün yapı parçalarında hasar kontrolü yapın
- Hasarlar olduğunda, ürünü işleme almayın
- Erişim menzili göz önüne alarak, uygun montaj yerini seçin (Sayfa 6)

Montaj Sıva altı

- 90 mm'lik bir matkapla tavanı delin (Şek. 5.1)
- Yalıtım bandını çekme emniyetinin üzerine kaydırın (Şek. 5.2)
- ve çekme emniyetini monte edin (izin verilen kablo çapı 8 ila 17 mm). Elektronik muhafazasını monte edin. (Şek. 5.2)
- Yayların üzerine bastırın ve sensörü tavana yerleştirin (Şek. 5.3)
- Elektrik beslemesini açın (Şek. 5.4)

Montaj Sıva üstü

- Delik yerlerini işaretleyin (Şek. 5.5)
- Delikleri delin ve dübelleri yerleştirin (Şek. 5.6)
- Bağlantı kablosunu bağlayın (Şek. 5.7)
- Sensör gövdesini vidalayın (Şek. 5.8)
- Sensör ünitesini oturtun (Şek. 5.9)
- Elektrik beslemesini açın (Şek. 5.9)

6. Fonksiyon

Fabrika ayarları:

Alacakaranlık ayarı: Gündüz modu

Zaman ayarı: 5 dakika

Erişim menzili ayarı: maks.

Gece ışığı: KAPALI

Sabit ışık kontrolü yok

Lamba grubu AÇIK/KAPALI için röle

Not:

Erişim menzili ayarı mekanik olarak yapılır. Diğer tüm ayarlar yalnızca Smart Remote uzaktan kumanda ile yapılmalıdır.

Erişim menzili ayarı

Kademelerle ayarlanabilir

- Ayar düğmesi maksimumda = maks. menzil (20 x 20 m)
- Ayar düğmesi minimumda = min. menzil (8 x 8 m)

Zaman ayarı

İstenen ardlı çalışma süresi, 5 saniye ile 60 dakika arasında ayarlanabilir. Sensör, ardlı çalışma süresi sonunda kapatır.

Alacakaranlık ayarı

İstenen çalıştırma eşiği, yak. 10 ile 1000 Lux arasında kademesiz olarak ayarlanabilir.

Gece ışığı

Gece ışığı, ışık gücünün % 10 ile 50'si arasında bir aydınlatma sağlar. Ancak kapsama alanında hareket algılanması halinde ışık (ayarlanmış olan süre boyunca, bakın Zaman ayarı) ayarlanmış olan ışık gücüne (% 100) getirilir.

Sabit ışık

Parlaklık seviyesinin sabit kalmasını sağlar. Entegre parlaklık sensörü, mevcut gün ışığının ölçer ve istenen parlaklık seviyesine erişilmesi için, bağlantısı olan yapayı ışığı kapatır. Gün ışığı kısmının değişmesi halinde, kapatılmış olan ayar ışık buna uyarlanır. Kapatma işlemi, gün ışığı kısmının yanı sıra içeride olma haline bağlıdır.

Komşu fonksiyonu

Smart-Remote üzerinden komşu fonksiyonu etkinleştirilebilir ya da devreden çıkarılabilir. Hem azami ışık gücü, hem de yarım ışık gücü ayarlanabilir. Lamba grubunun sensörü bir hareket algıladığında, komşu grupları ya benzer şekilde temel ışığa ya da belirlemiş olan bir kısma seviyesine (Gece ışığı seviyesi) geçler. Komşu fonksiyonu sadece, bir Master/Master ağı yardımıyla P hattı üzerinden kurulabilir. Bu fonksiyonu sadece diğer DALI plus sensörleri ile çalışır.

ECO ON fonksiyonu

Kısık değerler (% 10-70) hareket sırasında ışığın otomatik olarak açılması. Tam ışık (% 100) yalnızca, düğmeye basıldığında çalışır.

Potansiyelsiz çıkış

Sensör ek olarak, tercihen lamba grubu AÇIK/KAPALI, EVG KAPALI, HLK çıkışı, Nighthmatic çıkışı, Alarm veya Impuls çıkışı şeklinde kullanılabilen bir potansiyelsiz röle kontağı ile donatılmıştır. Ayrıca çıkış, çıkış kullanılmadığında rölenin tıklama sesi duyulmayacak şekilde inaktif hale getirilebilir.

Aşağıdaki yedi fonksiyon, uygulama aracılığıyla potansiyelsiz çıkış üzerinden ayarlanabilir:

1. Lamba grubu AÇIK/KAPALI

Potansiyelsiz kontak, dördüncü lamba grubu olarak kullanılır. Sadece bu durumda dördüncü düğme etkindir. Global ayarlar (örn. ardıl çalışma süresi) üstlenilir. Bireysel ayarlar Smart Remote yardımıyla yapılabilir.

2. EVG KAPALI

Ek enerji tasarrufu amacıyla, 3 aydınlatma grubunun tamamı için % 0 ışıkta EVG'lerin tamamen kapatılması.

3. HLK çıkışı

Potansiyelsiz kontak HLK çıkışı olarak çalışır ve sadece harekete ya da varlığa bağlı olarak değişir. Özgün bir ardıl çalışma süresi (1-120 dakika) ya da bir çalıştırma gecikmesi (azami 10 dakika, oda denetimi) seçilebilir. Oda denetiminde, içeride olma hali çalıştırma çıkışının hassasiyeti azalır. Kontak ancak belirgin bir hareket halinde kapanır ve yüksek güvenlikle, şahısların içeride olma halini sinyaliz eder.

4. Nightmatic

Sensör, ortam parlaklığına bağlı olarak AÇIK/KAPALI çalışır.

5. Alarm

Çıkış ancak, 9 saniyelik bir zaman aralığında en az 3 hareket algılandığında yak. 2,5 saniye çalışır.

6. Pulse Modu

Burada potansiyelsiz kontak, Impuls çıkışı (2 saniye açık, 8 saniye kapalı) olarak kullanılır.

7. KAPALI

Rölenin tıklanmasını kapatır.

7. Aksesuarlar

Smart Remote EAN 4007841 009151

- Smartphone veya Tablet üzerinden kumanda
- Uygun App'ı yükleyin ve Bluetooth yardımıyla bağlayın
- Sensörün algılanması ve parametrelerin okunması

- 1 DALI Adresleme
- 2 Menzili/Hassasiyeti
- 3 Zaman ayarı
- 4 Alacakaranlık ayarı
- 5 Fonksiyon Röle çıkışı
- 6 Gece ışığı
- 7 Temel parlaklık
- 8 Temel ışık kademesi
- 9 Sabit ışık
- 10 İşletim türü
- 11 Komşu fonksiyonu
- 12 ECO ON
- 13 DALI-Slave hassasiyeti
- 14 Kısma

8. İşletim/bakım

Ürün bakım gerektirmez. Kızıl ötesi sensör, ışığın otomatik olarak açılması için kullanılır. Öngörülmesi olan sabotaj güvenliğinin bulunmaması nedeniyle cihaz, özel hırsız alarmı sistemlerinde kullanıma uygun değildir. Algılama merceği kirlendiğinde, nemli bir bezle (deterjan kullanmadan) temizlenebilir.

9. Tasfiye

Elektrikli cihazlar, aksesuar ve ambalajlar, çevre dostu bir dönüşüme gönderilmelidir.



Elektrikli cihazların evsel atıkların içine atılmayın!

Sadece AB ülkeleri için:

Atık Elektrikli ve Elektronik Cihazlar Avrupa yönergesine ve bunun dönüşüğü ulusal yasaya göre, artık kullanılmayacak haldeki elektrikli cihazların ayrı toplanıp çevre dostu geri dönüşüm için gönderilmesi zorunludur.

10. Üretici garantisi

Alıcı sıfatıyla satıcıya karşı kanun ile öngörülen garanti haklarına sahiptir. Bu haklar ülkenizde geçerli olduğu sürece, garanti beyanımızla kısıtlı olmamak üzere, sınırlanmamaktadır. STEINEL-Professional STEINEL Profesyonel Sensörlü ürününüzün kusursuz kullanılabilirliği ve düzenli fonksiyonu konusunda 5 yıllık bir garanti süresi tanıyoruz. Bu ürünün malzeme, üretim ve tasarım hatalarından arınmış olduğunu garanti ediyoruz. Tüm elektronik parçaların ve kabloların işlevselliğini ve ayrıca kullanılan tüm hammaddelerde ve bunların yüzeylerinde kusursuzluğu garanti ediyoruz.

Garanti haklarından faydalanma

Ürününüzle ilgili şikayetiniz olduğunda, lütfen tam ve gönderi ücreti ödenmiş olarak, üzerinde satış tarihinin ve ürün tanımının bulunması gereken orijinal satın alma belgesiyle birlikte satıcınıza veya doğrudan **Saos Teknoloji Elektrik LTD. ŞTİ. Halil Rifat Paşa Mah. Yüzer Havuz Sk. Perpa Ticaret Merkezi A Blok Kat: 5 No: 313 Şişli / İstanbul** adresine gönderiniz. Bu nedenle, satın alma belgenizi garanti süresi sona erene kadar saklamanızı tavsiye ediyoruz. Geri göndermeyle ilgili nakliye maliyetleri ve riskleri hakkında, STEINEL hiçbir sorumluluk almaz.

Bir garanti durumunda yapılması gerekenler hakkındaki bilgileri yandaki web sitemizde bulabilirsiniz: www.saosteknoloji.com.tr

Bir garanti durumu veya ürününüzle ilgili herhangi bir sorunuz olduğunda, bize her zaman memnuniyetle Acil Servis Hattı **+90 212 220 09 20** ulaşabilirsiniz.

5 Y I L
ÜRETİCİ
GARANTİSİ

11. Teknik özellikler

Boyutlar (U x G x Y)	Sıva üstü 120 x 120 x 65 mm Sıva altı 120 x 120 x 119 mm
Gerilim	220-240 V (50/60 Hz)
Asgari yük	3 W
Çekilen güç	maks. <0,5 W (DALI katılımcısı yok)
DALI çıkışı	IEC 62386-101 uyarınca garantili besleme akımı: 60 mA * Steinel'in garantili DALI besleme akımı: 150 mA (64 DALI EKG) Maksimum besleme akımı: 250 mA
DALI iletişimi	Adreslenebilir, maks. 3 grup
Güç Çalıştırma çıkışı (COM 1/COM 2)	Röle 230 V maks. 2000 W omaj yükü (cos φ = 1) maks. 1000 VA (cos φ = 0,5)
EVG (COM 1/COM 1 AP/COM 2/DIM)	Çalıştırma pik akımı maks. 800 A/200 µs 30 x (1 x 18 W), 25 x (2 x 18 W) 25 x (1 x 36 W), 15 x (2 x 36 W) 20 x (1 x 58 W), 10 x (2 x 58 W) EVG bireysel çalıştırma akımlarını dikkate alın! Daha büyük kumanda güçlerinde, önüne bir röle veya termik şalter monte edin.
Kapsama açısı Menziller	360°, 8 x 8 m varlık/radyal, 20 x 20 m çevresel (3 m montaj yüksekliğinde)
Montaj yüksekliği	2,5-10 m
Zaman ayarı	5 sn - 60 dak
Alacakaranlık ayarı	10-1000 Lux
Gece ışığı	KAPALI, 10-60 dak, bütün gece boyunca, % 10-50 seçilebilir
Koruma türü	IP 20
Sıcaklık aralığı	0 ila 40°C

* Kısa devre durumunda azaltılmış akım (koruyucu devre)

12. Fonksiyon arızası

Arıza	Nedeni	Giderilmesi
Sensörde elektrik yok	■ Sigorta atmış, çalıştırılmamış, kablo kopuk ■ Kısa devre	■ Sigortayı çalıştırın, değiştirin, elektrik anahtarını çalıştırın, kablolu avometre ile gözden geçirin ■ Bağlantıları gözden geçirin
Sensör çalışmıyor	■ Gündüz işletimi, alacakaranlık ayarı gece işletiminde ■ Ampul arızalı ■ Elektrik anahtarı KAPALI ■ Sigorta atmış ■ Kapsama alanı, hedefe yönelik ayarlanmamış	■ Yeniden ayarlayın ■ Ampul arızalı değiştirin ■ Çalıştırın ■ Sigortayı çalıştırın, değiştirin, gerekt. bağlantıyı kontrol edin ■ Yeniden ayarlayın
Sensör kapanmıyor	■ Kapsama alanında sürekli hareket var ■ Çalıştırılan lamba, kapsama alanında bulunuyor ve sıcaklık değişimi nedeniyle yeniden çalışıyor ■ Çalıştırılan lamba, sürekli işletim konumunda (LED açık) ■ WLAN cihazı, sensöre çok yakın konumlandırılmış	■ Aralığı kontrol edin ve icab. yeniden ayarlayın ya da üzerini açın ■ Aralığı değiştirin ya da üzerini açın ■ Sürekli ışık işletimini devreden çıkartın ■ WLAN cihazı ile sensör arasındaki mesafeyi artırın
Sensör daima AÇIK/KAPALI çalışıyor	■ Çalıştırılan lamba, kapsama alanında bulunuyor ■ Kapsama alanında hayvanlar hareket ediyor	■ Aralığın yerini değiştirin ya da üzerini açın, mesafeyi artırın ■ Aralığın yerini değiştirin ya da üzerini açın
Sensör istem dışı çalışıyor	■ Hava koşulları nedeniyle ani sıcaklık değişimi veya vantilatörlerden, açık pencerelerden gelen hava akımı var ■ WLAN cihazı, sensöre çok yakın konumlandırılmış	■ Aralığı değiştirin, montaj yerini kaydırın ■ WLAN cihazı ile sensör arasındaki mesafeyi artırın

1. Tudnivaló a dokumentummal kapcsolatban

- Kérjük, olvassa el figyelmesen és őrizze meg!
- Szerzői jogvédelem alatt áll. Sokszorosítani, kivonatosan is, csak az engedélyünkrei szabad.
- A műszaki fejlődést szolgáló változtatások jogát fenntartjuk.

Jelmagyarázat



Figyelmeztetés veszélyekre!



A dokumentum szöveghelyeire utal.

2. Általános biztonsági útmutatások



A mozgásérzékelőn végzendő minden munka előtt szakítsa meg a feszültségellátást!

- Szereléskor a csatlakoztatandó elektromos vezeték nem lehet feszültség alatt. Ezért a szerelés megkezdése előtt kapcsolja le az áramot, és feszültségjelzővel ellenőrizze a feszültségmentességet.
- Az érzékelő felszerelésekor hálózati feszültséggel végzett munkáról van szó. Ezért azt szakszerűen, az illető országban szokásos szerelési előírásoknak és csatlakoztatási feltételeknek megfelelően kell végezni. (pl. **DE:** VDE 0100, **AT:** ÖVE-EN 1, **CH:** SEV 1000)

3. IR Quattro HD DALI plus

Rendeltetészerű használat

- Jelenlét-érzékelő belső terekben történő felszereléshez
- Okos érzékelős technika automatikusan szabályozza a DALI lámpákat, amikor valaki a helyiségbe lép.

Az IR Quattro HD DALI plus infravörös jelenlét-érzékelő szabályozza a világítást, pl. osztálytermekben, irodákban, nyilvános vagy magánépületekben, a környezeti fényerőtől és a jelenléttől függően. A modern infravörös technológia egy rendkívül megbízható, hőmérési viszonyoktól független mozgásérzékelőt biztosít.

Az IR Quattro HD DALI plus 4800 kapcsolónál főleg iskola- és irodaépületekben alkalmazható. A IR Quattro HD DALI plus lehetővé teszi a szoba formájának megfelelő, négyzetleges érzékelési tartomány kialakítását, amelyben a legkisebb mozgások is érzékelhetők.

A hatótávolság beállítása mechanikusan történik
Az érzékenység beállítása okos távirányító segítségével történik.

Valamennyi műveletet az okos távirányítóval lehet beállítani (→ "7. Tartozékok")

Süllyesztett felszerelés szállítási terjedelme (3.1. ábra)

Vakolat alatti szerelés termékméreték (3.2. ábra)

Vakolat alatti szerelés készülék áttekintés (3.3. ábra)

- A** csatlakozókapocs
- B** húzásgátló
- C** rugó
- D** zármechanizmus
- E** érzékelő egység
- F** állapotjelző LED

Vakolat feletti felszerelés szállítási terjedelme (3.4. ábra)

Vakolat fölötti szerelés termékméret (3.5. ábra)
A készülék áttekintése vakolat fölötti felszerelés (3.6. ábra)

- A** zármechanizmus
- B** csatlakozókapocs
- C** érzékelő egység
- D** állapotjelző-LED

Érzékelési terület: max. 20 x 20 m érintőleges 2,8 m magasságnál (3.7. ábra)

4. Elektromos bekötés

Kapcsolja le az áramellátást (4.1. ábra)

Az **L, N, 2x DA** legalább 4eret igényel.

Csatlakozási lehetőségek

- L** = fázis (többnyire fekete, barna vagy szürke)
- N** = nulla vezető (többnyire kék)
- S1-S3** = 1-3 Touch Dim DALI-csoportok
- S4** = PF-relék világítás BE/KI
- DA-DA+** = csatlakozás a DALI-BUSZ-ra
- P** = több érzékelő hálózatba kapcsolásához

Kétség esetén a kábeleket feszültségjelző segítségével azonosítani kell; majd le kell rúkolni kapcsolni a feszültséget.

Kapcsolási rajzok (4.1 - 4.6. ábra)

Broadcast- és címezhető üzemeltetés DALI-működőképesség:

Gyári beállítás szerint az IR Quattro HD DALI plus broadcast-üzemben dolgozik. Minden DALI-BUSZ-hoz csatlakoztatott lámpa vezérlése együtt, nagy csoportban történik. Maximum 64 lámpa üzemeltethető. Minden beállítást végre lehet hajtani broadcast-üzemben is (pl. utánvilágítási idő, fényérték, teljes-/félautomatika, folyamatos világítás, éjszakai világítás). Amint a lámpák címezése megtörténik, a jelenlét-érzékelő címezhető üzemmódba vált. A legfeljebb 64 lámpa mindegyike hozzárendelhető a 3 lámpacsoport valamelyikéhez. A lámpák csoporthoz rendelése az okos távirányító segítségével történik. Ezt a három lámpacsoportot egyenként vezérli a jeladó. A különböző beállítások (teljes-/félautomatika, folyamatos világítás, éjszakai világítás) végrehajtása lámpacsoportonként lehetséges. Az egyik külső, S1, S2 vagy S3 billentyűre duplán kattintva minden lámpacsoport be- vagy kikapcsolható.

Hálózat:

Több érzékelő hálózatba kapcsolása akkor szükséges, ha nagyobb területet kell lefedni. Be lehet állítani egy Master/Master-hálózatot, vagy egy Master-másodlagos lámpa hálózatot.

Master/Master:

Master/Master hálózatba kapcsolás csak P-vezetéken keresztül lehetséges. Ez érzékelő-gyűjtés/jelenlétet jeleznek a csatlakoztatott Master-en, és minden érzékelő a saját lámpáit kapcsolja ill. vezérli minden egyes Master egyedi beállításainak megfelelően. Ebben az esetben minden érzékelőt konfigurálni kell. Master/Master hálózatba kapcsolás esetén több DALI plus érzékelő használható, de további, control PRO sorozatból származó is (COM 1, COM 2, DIM).

Master/másodlagos lámpa:

Master/másodlagos lámpa hálózatba kapcsolás esetén a másodlagos lámpa jeladó a mozgást/jelenlétet a Master jeladóra küldi. Ebben az esetben a Master érzékelő az egyetlen, amely lámpákat csatlakoztat. A funkcióbeállításokat csak a Masteren kell végrehajtani. Másodlagos lámpa érzékelőként lehet olyan DALI 2 Input Device eszközöket használni, amelyeket a DALI-buszvezeték csatlakoztattak, vagy olyan Control PRO-Serie (COM 1) jelenlét érzékelőket, amelyekre nem kapcsolhat terhelést, és P-vezetékkel csatlakoztatták a Masterre.

Az IR Quattro HD DALI Plus az IEC 62386-103 szabványnak megfelelően single-master application controller tanúsítvánnyal rendelkezik. Ezzel a DALI 2 tanúsítvány csak felhasználói eseteket fed le, amelyeknél kizárólag DALI EVG-k („control gear”) vannak csatlakoztatva a DALI-buszhoz. Ezen túlmenően garantáljuk, hogy a jelenlét-érzékelő multi master üzemeltetők is válogatott DALI-érzékelőkkel rendelkezik az érzékelési tartomány kiterjesztéséhez. Ezzel kapcsolatban további információkat talál a Master/másodlagos lámpa fejezetben. Felhívjuk szíves figyelmüket arra, hogy DALI busz több vezérlőközponttal („control devices”) történő alkalmazásához nem áll rendelkezésre DALI 2 tanúsítvány.

Megjegyzés:

DALI-2 Input Devices érzékelési tartomány kiterjesztése céljából történő csatlakozta-

táskor kérjük ügyeljen az egyes érzékelők áramfogyasztására, hogy a rendelkezésre álló maximális áramfogyasztást ne lépje túl.

Fontos:

A csatlakozások felcserélése később zárható az vezet a készülékben vagy a biztosítékdobozban. Ilyen esetben azonosítania kell az egyes kábeleket, és újra kell kötnie.

5. Szerelés

- Minden alkatrészt ellenőrizzen sérülés szempontjából.
- Sérülések esetén ne vegye használatba a terméket.
- A hatótávolság tekintetbe vételével válaszszon alkalmas helyet, ahová felszerelheti a készüléket (oldal 6).

Süllyesztett szerelés

- Fúrjon lyukat a mennyezetbe egy 90 mm-es fúróval (5.1. ábra).
- Szerelje szigetelőszalagot a kábelrögzítésre (5.2. ábra).
- és szerelje fel a kábelrögzítést (megengedett átmérő 8-17 mm között). Elektromos fedél szerelése (5.2. ábra).
- Pattintsa be a rugót, és tolja az érzékelőt a mennyezetbe (5.3. ábra).
- Az áramellátást kapcsolja be (5.4. ábra).

Vakolat feletti szerelés

- Rajzolja be a furatok helyét (5.5. ábra).
- A furatokat fúrja ki, és rakjon beléjük tiplit (5.6. ábra).
- Csatlakoztassa a csatlakozókábelt (5.7. ábra).
- Csavarja be az érzékelőházat (5.8. ábra).
- Rakja fel az érzékelő egységet (5.9. ábra).
- Az áramellátást kapcsolja be (5.9. ábra).

6. Működés

Gyári beállítások

Szürkületi beállítás: nappali üzem

Időbeállítás: 5 perc

Hatótávolság beállítás: max.

Éjszakai fény: KI

Nincs folyamatos világítás szabályozás Relé, mint ON/OFF-lámpacsoport

Tudnivaló:

A hatótávolság beállítható mechanikusan. Minden más beállítást csak az okos távirányító segítségével lehet végrehajtani.

Hatótávolság beállítás

Fokozatokban beállítható

- Forgószabályzó maximum = max. hatótávolság (20 x 20 m)
- Forgószabályzó minimum = min. hatótávolság (8 x 8 m)

Időbeállítás

A megfelelő utánvilágítási idő 5 másodperc és 60 perc között állítható be. Az utánvilágítási idő letelte után kikapcsol az érzékelő.

Szürkületi beállítás

A kívánt megszólalási küszöb kb. 10 lux-tól 1000 lux-ig fokozatmentesen állítható.

Éjszakai fény

Az éjszakai fény a fényteljesítménynek 10 -50 %-át kitevő megvilágítást tesz lehetővé. A lámpa csak az érzékelési tartományban történő mozgás esetén kapcsol a beállított fényteljesítményre (100 %-ra) a beállított ideig (lásd az időbeállítást).

Állandó fény

Változatlan fényerősségi szintről gondoskodik. Az integrált fényérzékelő memóriai a nappali fény tényleges értékét, és a kívánt fényerősségtől hiányzó részt kipótolja a mesterséges világítás bekapcsolásával. Amennyiben megváltozik a nappali fény aránya, megfelelően hozzáigazítja a bekapcsolt mesterséges világítás értékét. A hozzáadott fényerő a napfény erősségén túl a jelenléttől függően is változik.

Szomszédos funkció

Az okos távirányító segítségével aktiválható, ill. deaktiválható a szomszédos funkció. Beállítható maximális, és fél fényerőt is. Ha a lámpacsoport érzékelője mozgást észlel, akkor a szomszédos csoportok vagy szintén fényezőóra, vagy egy meghatározott alkonyati szintre kapcsolnak (éjszakai fény). A szomszédos funkció csak egy Master/Master hálózaton

működik P-vezetékkel.

Ez a funkció csak további DALI plus érzékelőkkel lehetséges.

ECO ON-funkció

Mozgás észlelésekor automatikusan bekapcsol a lámpa csökkentett (10-70 %) fényértékkel. Teljes világítás (100%) csak a gomb megnyomása után.

Feszültségmentes kimenet

Az érzékelő kiegészítésként egy feszültségmentes relékapcsolattal is fel van szerelve, amely választás szerint ON/OFF lámpacsoportként, WVG KI, HLK-kimenetként, Nightmatic kimenetként, riasztóként vagy impulzus kimenetként használható. Kiegészítéssel inaktívra lehet állítani a kimenetet, hogy ne lehessen hallani a relék kattogását, ha a kimenetet nem használják. A következő hét funkciót lehet beállítani a feszültségmentes kimeneten alkalmazásonként:

1. ON/OFF-lámpacsoport

A feszültségmentes csatlakozást negyedik lámpacsoportként használják. A negyedik gomb csak ebben az állapotban aktív. Az általános beállításokat (pl. utánvilágítási idő) átveszi a rendszer. Egyéni beállításokat az okos távirányítóval lehet végezni.

2. Elektronikus előtét KI

Az elektronikus előtét teljes lekapcsolása 0 % fénynél mind a 3 lámpacsoportnál a kiegészítő energiatakarékosság miatt.

3. Fűtés/szellőzés/klíma kimenet

A feszültségmentes csatlakozás fűtés/szellőzés/klíma kimenet-ként dolgozik, és csak mozgás ill. jelenlét függvényében kapcsol. Beállítható egy utánvilágítási idő (1-120 perc) valamint egy bekapcsolás késleltetés (max. 10 perc, helyiségellenőrzés). Helyiségfelügyelet esetén csökken a figyelés kapcsoló kimenet érzékenysége. Az érintkezéskor csak jelentős mozgás esetén zár, és nagy biztonsággal jelzi személyek jelenlétét.

4. Nightmatic

A környezeti fényerőtől függően az érzékelő KI/BE kapcsol.

5. Riasztás

A kimenet először kb. 2,5 másodpercre kapcsol be, ha egy időablakon belül 9 másodperc alatt legalább 3 mozgást érzékel.

6. Pulzáló mód

Itt a feszültségmentes csatlakozás impulzus-kimenetként (2 másodperc be, 8 másodperc ki) használatos.

7. KI

Kikapcsol a relé kattogása.

7. Tartozékok

Smart Remote EAN 4007841 009151

- Vezérlés okostelefonról vagy tabletről
- Töltse le a hozzávaló alkalmazást, és kapcsolódjon össze vele Bluetooth-szal
- Az érzékelő felismerése és a paraméter leolvasása

- 1 DALI-címzés
- 2 Hatótávolság/érzékenység
- 3 Időbeállítás
- 4 Szürkületi beállítás
- 5 Relékimenet funkció
- 6 Éjszakai fény
- 7 Alapfényerő
- 8 Fő világítási fokozat
- 9 Állandó fény
- 10 Üzemmód
- 11 Szomszédos funkció
- 12 ECO ON
- 13 DALI másodlagos lámpa érzékenység
- 14 Fényerőszabályozás

8. Üzemeltetés/ápolás

A termék nem igényel karbantartást. Az infravörös mozgásérzékelő a világítás automatikus kapcsolására alkalmas eszköz. Speciális riasztóberendezésekben nem használható, mivel nem rendelkezik az ilyen berendezésekre előírt szabotázsvédelemmel. Az érzékelő lencséje szennyeződés esetén nedves ruhával (tisztítószert nélkül) tisztítható meg.

9. Ártalmatlanítás

Gondoskodjon az elektromos készülékek, a tartozékok és a csomagolás környezetbarát újrahasznosításáról.



Ne dobjon elektromos készülékeket a háztartási szemétkébe!

Csak az EU-országok esetében:

A használt elektromos és elektronikus berendezésekre vonatkozó hatályos európai irányelvek értelmében és azok nemzeti jogrendszerbe történő átültetése szerint a már nem működőképes elektromos berendezéseket külön kell gyűjteni és környezetbarát újrahasznosításukról kell gondoskodni.

10. Gyári garancia

Önnek, mint a termék vevőjének, adott esetben jogában áll az eladóval szemben érvényesíteni az Önt törvényesen megillető hiánypótlási-, ill. termékszavatossági jogokat. Amennyiben léteznek ilyen jogok az Ön lakóhelye szerinti országban, jelen jótállási nyilatkozatunk semmiben sem szűkíti és korlátozza azokat. A magunk részéről 5 év jótállást adunk arra, hogy az Ön által vásárolt STEINEL professzionális érzékelő termék kifogástalan minőségű és rendszeresen működik. Szavatoljuk, hogy ez a termék mentes az anyaghibáktól, a gyártási és szerkezeti hibáktól. Szavatoljuk továbbá, hogy az összes elektronikus alkatrész és kábel működőképes, továbbá, hogy minden alkalmazott szerkezeti anyag és azok felülete hibátlan.

Jótállási igények érvényesítése

Amennyiben a termékével kapcsolatban reklamációval kíván élni, kérjük, hogy a terméket hiánytalanul és bérmentesítve küldje vissza a kereskedőjének vagy közvetlenül nekünk a **DINOCOOP Kft, Radvány u. 24, H-1118 Budapest** címre, mellékelve az eredeti vásárlási bizonylatot, amelyen rajta kell lennie a vásárlás dátumának és a termék elnevezésének. Ezért a garancia idő végéig ajánlatos gondosan megőriznie a vásárlási bizonylatát.

A visszaküldés során keletkező szállítási költségeikért és kockázatokért a STEINEL nem vállal felelősséget.

A jótállás érvényesítéséről a www.steinel-professional.de/garantie honlapunkon kap tájékoztatást.

Amennyiben a garancia körébe eső esemény következett be, vagy a termékével kapcsolatban szeretne kérdezni valamit, bármikor felhívhat bennünket a **+36/1/3193064** szervizvonal számán.

5 ÉV
GYÁRTÓI
GARANCIA

11. Műszaki adatok

Méretek (H x Sz x M)	Vakolat fölött 120 x 120 x 65 mm Vakolat alatt 120 x 120 x 119 mm
Feszültség	220-240 V (50/60 Hz)
A legkisebb terhelés	3 W
Teljesítményfelvétel	max. <0,5 W (DALI-résztevő nélkül)
DALI kimenet	Garantált ellátóáram az IEC 62386-101 szabványnak megfelelően: 60 mA * Garantált Steinel DALI-ellátóáram: 150 mA (64 DALI EVGs) Maximális ellátóáram: 250 mA
DALI-kommunikáció	Címezhető max. 3 csoport
Kapcsolt kimenet teljesítmény (COM 1/COM 2)	230 V-os relé max. 2000 W ohmos terhelésnél (cos ϕ = 1) max. 1000 VA (cos ϕ = 0,5)
Elektronikus előtét (COM 1/COM 1 AP/COM 2/DIM)	Bekapcsolási csúcsáram max. 800 A/200 μ s 30 x (1 x 18 W), 25 x (2 x 18 W) 25 x (1 x 36 W), 15 x (2 x 36 W) 20 x (1 x 58 W), 10 x (2 x 58 W) Figyeljen az elektr. előtétnek egyedi beállítási áramlataira! Nagyobb kapcsolási teljesítmények esetén relét vagy védőkapcsolót kell elékapcsolni.
Érzékelési szög Hatótávolságok	360°, 8 x 8 m jelenlét/sugárirány, 20 x 20 m érintőleges (3 m szerelési magasságnál)
Szerelési magasság	2,5-10 m
Időbeállítás	5 mp - 60 perc
Szűrületi beállítás	10-1000 lux
Éjszakai fény	KI, 10-60 perc, egész éjszaka, 10-50 % választható
Védettségi mód	IP 20
Hőmérséklettartomány	0 és 40°C között

* Redukált áram rövidzárlat esetén (védőkapcsolás)

12. Üzemzavar

Zavar	Oka	Elhárítása
A mozgásérzékelő nem kap feszültséget	<ul style="list-style-type: none"> ■ Kioldott a biztosíték, nincs bekapcsolva, megtört a vezeték ■ Rövidzárlat 	<ul style="list-style-type: none"> ■ Kapcsolja be a biztosítékot, cserélje ki, kapcsolja be a hálózati kapcsolót, ellenőrizze a vezetékét a feszültségellenőrzővel ■ Ellenőrizze a csatlakozásokat
Az érzékelő nem kapcsol be	<ul style="list-style-type: none"> ■ Nappali üzem esetén a szürkületi érték éjszakai üzemre van beállítva ■ A világítotest kiégett ■ A hálózati kapcsoló KI van kapcsolva ■ Kioldott a biztosíték ■ Az érzékelési területet nem az adott cél elérésére állították be 	<ul style="list-style-type: none"> ■ Állítsa be újra ■ Cserélje ki a hibás világítotestet ■ Kapcsolja be ■ Kapcsolja be a biztosítékot, cserélje, esetleg ellenőrizze a csatlakozásokat ■ Állítsa be újra
Az érzékelő nem kapcsol ki	<ul style="list-style-type: none"> ■ Folyamatos mozgás az érzékelési területen ■ A kapcsolt világítotest az érzékelési területen található, és a hőmérsékletváltozás hatására bekapcsol ■ A kapcsolt világítotest folyamatos világítási üzemmódban van (a LED világít) ■ Helyezze a WLAN készüléket nagyon közel az érzékelőhöz 	<ul style="list-style-type: none"> ■ Ellenőrizze az érzékelési tartományt és szükség esetén állítsa be újra ill. takarja ki ■ A területet módosítani, ill. letakarni ■ A folyamatos világítási üzemmódot kikapcsolni ■ Növelje a WLAN készülék és az érzékelő közötti távolságot
Az érzékelő mindig KI/BE kapcsol	<ul style="list-style-type: none"> ■ A kapcsolt világítotest az érzékelési területen található ■ Állatok mozognak az érzékelési területen 	<ul style="list-style-type: none"> ■ Területet átállítani, ill. letakarni, a távolságot megnövelni ■ A területet átállítani, ill. letakarni
Az érzékelő kéretlenül bekapcsol	<ul style="list-style-type: none"> ■ A hőmérséklet hirtelen megváltozása az időjárás vagy a ventilátorokból, nyitott ablakokon át kiáramló levegő miatt ■ Helyezze a WLAN készüléket nagyon közel az érzékelőhöz 	<ul style="list-style-type: none"> ■ A területet megváltoztatni, a felszerelés helyét áthelyezni ■ Növelje a WLAN készülék és az érzékelő közötti távolságot

CZ

1. K tomuto dokumentu

- Pozorně si jej přečtěte a uschovejte!
- Chráněno autorským právem. Dotisk, i částečný, jen s našim souhlasem.
- Změny, které slouží technickému pokroku, vyhrazeny.

Vysvětlení symbolů



Varování před nebezpečím!



Odkaz na text v dokumentu.

2. Všeobecné bezpečnostní pokyny



Před zahájením jakýchkoli prací na senzoru přerušit přívod napětí!

- Připojované elektrické vedení nesmí být během montáže pod napětím. Proto je nejprve třeba vypnout proud a poté pomocí zkoušečky napětí zkontrolovat, zda je vedení bez napětí.
- Při instalaci senzoru se jedná o práci na síťovém napětí. Musí proto být provedena odborně podle obvyklých předpisů pro instalaci elektrických zařízení a podmínek jejich připojení dle ČSN. (např. DE: VDE 0100, AT: ÖVE-EN 1, CH: SEV 1000)

3. IR Quattro HD DALI plus

Používání v souladu s určením

- Prezenční hlásiče k montáži do vnitřních prostorů
- Inteligentní senzorová technika při vstupu do místnosti automaticky reguluje svítidla DALI.

Infračervený prezenční hlásič IR Quattro HD DALI plus reguluje osvětlení, např. ve třídách, kancelářích, veřejných nebo soukromých

budovách, v závislosti na světelnosti prostředí a přítomnosti osob. S moderní infračervenou technologií je zajištěn zcela dokonalý záchyt pohybu.

IR Quattro HD DALI plus se díky 4 800 spínacích rozsahů hodí zejména pro školy a kancelářské budovy. IR Quattro HD DALI plus umožňuje svou vysoce vyvinutou čočkou prostorově typickou, čtvercovou oblast záchytu, ve které jsou zaznamenávány i ty nejmenší pohyby. Dosah se nastavuje mechanicky. Senzitivita se nastaví pomocí Smart Remote.

Všechna funkční nastavení mohou být také prováděna pomocí Smart Remote (→ „7. Příslušenství“)

Rozsah dodávky, montáž pod omítku (**obr. 3.1**)

Rozměry výrobku, montáž pod omítku (**obr. 3.2**)

Přehled zařízení, montáž pod omítku (**obr. 3.3**)

- A Připojovací svorka
- B Odlehčovací spona
- C Pružina
- D Uzavírací mechanismus
- E Senzorová jednotka
- F Stavová LED

Rozsah dodávky, montáž na omítku (**obr. 3.4**)

Rozměry výrobku, montáž na omítku (**obr. 3.5**)

Přehled zařízení, montáž na omítku (**obr. 3.6**)

- A Uzavírací mechanismus
- B Připojovací svorka
- C Senzorová jednotka
- D Stavová LED

Oblast záchytu: max. 20 × 20 m tangenciálně při výšce 2,8 m (**obr. 3.7**)

4. Elektrická instalace

- Vypnout napájení elektrickým proudem (**obr. 4.1**)

Jsou zapotřebí minimálně 4 vodiče pro L, N, 2x DA

Možnosti připojení:

- L** = fázový vodič (většinou černý, hnědý nebo šedý)
- N** = neutrální vodič (většinou modrý)
- S1-S3** = skupiny DALI 1-3 Touch Dim
- S4** = relé PF světlo ZAP/VYP
- DA-DA+** = připojení ke SBĚRNICI DALI
- P** = k propojení několika prezenčních hlásičů

V případě pochybnosti je nutno identifikovat jednotlivé vodiče kabelu pomocí zkoušečky napětí; zda jsou zase bez napětí.

Diagramy připojení (obr. 4.1 – 4.6)

Funkce DALI režim Broadcast a Addressable:

V provozním stavu pracuje IR Quattro HD DALI plus v režimu Broadcast. Všechna svítidla připojená ke SBĚRNICI DALI jsou společně řízena jako jedna velká skupina. Může být provozováno až 64 svítidel. Všechna nastavení jsou možná i v provozu Broadcast (např. doba doběhu, světelnost, automatika/poloautomatika, konstantní světlo, noční světlo). Po provedení adresování svítidel přejde prezenční hlásič do adresovatelného provozu. Každé z 64 svítidel může být přiřazeno k jedné ze 3 skupin svítidel. Svítidla se ke skupinám přiřadí pomocí Smart Remote. Tyto tři skupiny svítidel jsou individuálně řízeny hlásičem. Pro každou skupinu svítidel jsou možná různá nastavení (automatika/poloautomatika, konstantní světlo, noční světlo). Dvojitým kliknutím na externí tlačítko S1, S2 nebo S3 mohou být zapínány nebo vypínány všechny skupiny svítidel.

Propojení do sítě:

Propojení několika senzorů do sítě je potřebné, jestliže musí být pokryta větší oblast záchytu. Je možné vytvořit propojení do sítě jak master/master, tak i master-slave.

Master/master:

Propojení do sítě master/master je možné jen prostřednictvím vedení P. Senzory hlásí rozpoznávaný pohyb/přítomnost na připojených master a každý senzor spíná, popř. řídí svá

svítidla podle individuálních nastavení každého jednotlivého master. V tomto případě musí být konfigurován každý senzor. U propojení do sítě master/master může být použito několik senzorů DALI plus a také další senzory z řady Control PRO (COM1, COM2, DIM).

Master/slave:

U propojení do sítě master/slave hlásiče slave zašlou stanovený pohyb/přítomnost hlásiči master. Senzor master je v tomto případě jediný senzor, který má připojena svítidla. Funkční nastavení musí být prováděna jen na master. U slaves může být přizpůsoben pouze dosah. Toto lze provést prostřednictvím Smart Remote nebo mechanickým nastavením dosahu a závislosti na typu senzoru. Jako senzory slave mohou být použita vstupní zařízení DALI2, které jsou připojeny ke sběrnicevému vedení DALI nebo prezenční hlásiče řady Control PRO (COM1), ke kterým není připojeno žádné zatížení a jsou vedením P spojeny s master.

IR Quattro HD Dali Plus je podle IEC 62386-103 certifikován jako single-master s funkcí aplikačního řadiče. Jeho certifikace DALI 2 pokrývá jen ty případy použití, u kterých jsou ke sběrnici DALI připojena výhradně jen elektronická předřadná zařízení DALI („control gear“). Kromě toho zaručujeme, že prezenční hlásič zvládne i vícenásobný provoz hlavních zařízení s vybranými senzory DALI k rozšíření rozsahu. Další informace najdete v části Master/slave. Na tomto místě výslovně upozorňujeme na to, že pro použití ve sběrnici DALI s několika řídicími zařízeními („control devices“) není certifikace DALI 2 k dispozici.

Upozornění:

U připojení vstupních zařízení DALI-2 k rozšíření rozsahu si prosím všimněte spotřeby proudu jednotlivých senzorů tak, aby nebyl překročen dostupný maximální proud.

Důležité:

Případná záměna přívodů později způsobí zkrat v přístroji nebo pojistkové krabici. V tomto případě musíte jednotlivé kabely identifikovat a znovu zapojit.

5. Montáž

- Zkontrolujte poškození u všech konstrukčních dílů.
- Při poškození výrobek nepoužívat.
- Vhodné montážní místo vybrat při zohlednění dosahu. (Strana 6)

Montáž pod omítkou

- Do stropu vyvrtat otvor s vrtákem 90 mm (obr. 5.1)
- Izolační pásku nasunout na odlehčení od tahu (obr. 5.2)
- a namontovat odlehčení od tahu (přípustný průměr vedení 8 až 17 mm). Namontovat kryt elektroniky. (obr. 5.2)
- Sklopit pružiny a senzor zasunout do stropu (obr. 5.3)
- Zapnout napájení elektrickým proudem (obr. 5.4)

Montáž na omítku

- Vyznačit otvory k vrtání (obr. 5.5)
- Vyvrtat otvory a vložit hmoždinky (obr. 5.6)
- Připojit přípojovací kabel (obr. 5.7)
- Zátěžový modul pevně přišroubovat (obr. 5.8)
- Nasadit senzorovou jednotku (obr. 5.9)
- Zapnout napájení elektrickým proudem (obr. 5.9)

6. Funkce

Nastavení z výroby

Soumrakové nastavení: denní provoz

Časové nastavení: 5 minut

Nastavení dosahu: max.

Noční světlo: VYPNUTÉ

Bez regulace konstantní hodnoty osvětlení
Relé jako skupina svítidel ON/OFF

Upozornění:

Dosah lze nastavit mechanicky. Všechna ostatní nastavení musí být provedena jen s dálkovým ovládním Smart Remote.

Nastavení dosahu

Nastavitelné ve stupních

- Otočný regulátor nastavený na „maximální“ = max. dosah (20 x 20 m)

- Otočný regulátor nastavený na „minimální“ = min. dosah (8 x 8 m)

Časové nastavení

Požadovaná doba doběhu může být nastavena mezi 5 sekundami a 60 minutami. Senzor po uplynutí doby doběhu vypne.

Soumrakové nastavení

Požadovaná prahová hodnota zapínání může být plynule nastavena přibližně od asi 10 až do 1 000 lx.

Noční světlo

Noční světlo umožňuje osvětlení se světelným výkonem 10 až 50 %. Teprve při pohybu v oblasti záchytu bude světlo po nastavenou dobu (viz Časové nastavení) přepnuto na nastavený světelný výkon (100 %).

Konstantní světlo

Zajišťuje konstantní úroveň světelnosti. Integrovaný senzor jasu měří stávající denní světlo a podílově zapíná umělé osvětlení, aby bylo dosaženo požadované úrovně světelnosti. Změní-li se podíl denního světla, tak je zapnuté umělé osvětlení přizpůsobeno. Umělé osvětlení je kromě podílu denního světla zapínáno i v závislosti na přítomnosti osob.

Funkce spínání sousedních svítidel

Prostřednictvím Smart Remote může být aktivována, popř. deaktivována funkce spínání sousedních svítidel. Lze nastavit jak maximální světelný výkon, tak i poloviční světelný výkon. Senzor skupiny svítidel detekuje pohyb, spíná skupiny sousedních svítidel buď do hlavního světla nebo do definované úrovně stmívání (úroveň nočního světla). Funkce spínání sousedních svítidel funguje jen po síťovém připojení master/master prostřednictvím vedení P. Tato funkce je možná jen s dalšími senzory DALI plus.

Funkce ON ECO

Automatické zapnutí světla při pohybu s hodnotou stmívání (10–70 %). Plné světlo (100 %) jen po stisknutí tlačítka.

Bezpečový výstup

Senzor je dodatečně vybaven bezpečovým reléovým kontaktem, který může být volitelně použit jako ON/OFF skupiny svítidel, elektronické předřadné zařízení VYP., výstup TVK, výstup Nightmatic, alarm nebo impulzní výstup. Dodatečně může být deaktivován výstup, aby nebylo slyšet kliknutí relé, není-li výstup používán.

Bezpečovým výstupem může být prostřednictvím aplikace nastaveno sedm funkcí:

1. Skupina svítidel ON/OFF

Výstup skupiny svítidel ON/OFF se použije jako čtvrtá skupina svítidel. Jen v tomto stavu je čtvrté tlačítko aktivní. Budou převzata globální nastavení (např. doba doběhu). Individuální nastavení lze provést prostřednictvím Smart Remote.

2. Elektronické předřadné zařízení VYP.

Kompletní vypnutí elektronických předřadných zařízení u světla 0 % u všech 3 skupin svítidel pro dodatečnou energetickou úsporu.

3. Výstup TVK

Bezpečový kontakt pracuje jako výstup TVK a spíná jen v závislosti na pohybu i přítomnosti. Může být zvolena vlastní doba doběhu (1–120 minut) i zpoždění zapnutí (až 10 minut, monitorování prostoru).

U monitorování prostoru se snižá citlivost spínacího výstupu přítomnosti. Kontakt se uzavře až při výrazném pohybu a s vysokou jistotou signalizuje přítomnost osob.

4. Nightmatic

Senzor ZAPÍNÁ/VYPÍNÁ v závislosti na světelných poměrech okolí.

5. Alarm

Výstup nejdříve sepne na asi 2,5 sekundy, jestliže byly během časového limitu 9 sekund rozpoznány minimálně 3 pohyby.

6. Impulzní režim

Zde se bezpečový kontakt použije jako impulzní výstup (2 sekundy zap., 8 sekund vyp.).

7. OFF

Vypne kliknutí relé.

7. Příslušenství

Dálkové ovládání Smart Remote

EAN 4007841 009151

- Řízení prostřednictvím smartphonu nebo tabletu
- Zavést vhodnou aplikaci a vytvořit spojení prostřednictvím Bluetooth
- Rozpoznání senzoru a načtení parametrů

- 1 Adresování DALI
- 2 Dosah/senzitivita
- 3 Časové nastavení
- 4 Soumrakové nastavení
- 5 Funkce reléového výstupu
- 6 Noční světlo
- 7 Základní jas
- 8 Stupeň hlavního světla
- 9 Konstantní světlo
- 10 Provozní režim
- 11 Funkce spínání sousedních svítidel
- 12 ECO ON
- 13 Senzitivita slave DALI
- 14 Stmívání

8. Provoz a ošetřování

Výrobek je bezúdržbový. Infračervený senzor je vhodný k automatickému zapínání osvětlení. Přístroj není vhodný pro speciální poplašné soustavy proti vloupání, protože není vybaven příslušným předepsaným zabezpečením proti sabotáži. Snímací čočka je v případě znečištění možno očistit vlhkým hadříkem (bez použití čisticích prostředků).

9. Likvidace

Elektrická zařízení, příslušenství a obaly by měly být odevzeny k ekologickému opětovnému zhodnocení.



Nevyhazujte elektrická zařízení do domovního odpadu!

Jen pro země EU:

V souladu s platnou evropskou směrnicí o odpadních elektrických a elektronických zařízeních a jejím převedení do národních

práva musí být nepoužitelná elektrická zařízení separována a odevzdána k ekologickému opětovnému zhodnocení.

10. Záruka výrobce

Jako kupujícímu vám vůči prodávajícímu přináší zákonem předepsaná práva. Pokud tato práva ve vaší zemi existují, nejsou naším prohlášením o záruce zkrácena ani omezena. Poskytneme vám 5 letou záruku na bezvadné provedení a řádnou funkčnost vašeho profesionálního senzorického výrobku značky STEINEL. Ručíme za to, že tento výrobek nemá materiálové, výrobní a konstrukční vady. Ručíme za funkčnost všech elektronických součástí a kabelů, i za nezavadnost všech použitých materiálů a jejich povrchů.

Uplatňování záruky

Chcete-li váš výrobek reklamovat, zašlete jej nedemontovaný a vyplaceně s originálním dokladem o koupi, který musí obsahovat datum koupě a název výrobku, vašemu prodejci nebo přímo nám, na adresu **STEINEL Technik s.r.o. Rumunská 655/9, 460 01 Liberec 4**. Doporučujeme vám, abyste doklad o koupi do uplynutí záruční doby pečlivě uschovali. Společnost STEINEL neručí za přepravní náklady a rizika týkající se zpětného zaslání.

Další informace k uplatňování záruky jsou uvedeny na naší webové stránce www.steinel.cz

Jestliže budete uplatňovat reklamaci nebo máte nějaké dotazy týkající se výrobku, můžete nám kdykoli zavolat na servisní horkou linku **+420 485 253 271**.

5 LETÁ
ZÁRUKA
VÝROBCE

11. Technické parametry

Rozměry (d × š × v)	na omítku 120 × 120 × 65 mm pod omítku 120 × 120 × 119 mm
Napětí	220–240V (50/60 Hz)
Minimální zatížení	3 W
Příkon	max. <0,5 W (bez účastníků DALI)
Výstup DALI	garantovaný napájecí proud dle IEC 62386-101: 60 mA * garantovaný napájecí proud DALI Steinel: 150 mA (64 elektronických předřadných zařízení DALI) maximální napájecí proud: 250 mA
Komunikace DALI	adresovatelné, max. 3 skupiny
Výkon spínacího výstupu (COM 1/COM 2)	relé 230 V max. 2 000 W ohmické zatížení (cos φ = 1) max. 1 000 VA (cos φ = 0,5)
Elektronické předřadné zařízení (COM 1/COM 1 AP/COM 2/DIM)	špičkový zapínací proud max. 800 A/200 μs 30 × (1 × 18 W), 25 × (2 × 18 W) 25 × (1 × 36 W), 15 × (2 × 36 W) 20 × (1 × 58 W), 10 × (2 × 58 W) Respektovat individuální zapínací proudy elektronických předřadných zařízení! U velkých spínaných výkonů je třeba předřadit relé nebo stykač.
Úhel záhytu Dosahy	360°, 8 × 8 m prezenčně/radiálně, 20 × 20 m tangenciálně (při montážní výšce 3 m)
Montážní výška	2,5–10 m
Časové nastavení	5 s – 60 min
Soumrakové nastavení	10–1 000 lx
Noční světlo	VYP., 10–60 min, celou noc, volitelně 10–50 %
Krytí	IP 20
Teplotní rozmezí	0 až 40 °C

* Redukovaný proud v případě zkratu (ochranné spojení)

12. Funkční porucha

Porucha	Příčina	Náprava
Senzor je bez napětí	<ul style="list-style-type: none"> ■ Pojistka zareagovala, svítidlo není zapnuté, přerušené vedení ■ Zkrat 	<ul style="list-style-type: none"> ■ Zapnout, vyměnit pojistku, zapnout síťový vypínač, zkontrolovat vedení pomocí zkoušečky napětí. ■ Zkontrolovat připojení
Senzor nezapíná	<ul style="list-style-type: none"> ■ Při denním provozu je zvoleno soumrakové nastavení odpovídající nočnímu provozu ■ Poškozená žárovka ■ Síťový vypínač v poloze VYPNUTO ■ Pojistka zareagovala ■ Oblast záhytu není přesně nastavena 	<ul style="list-style-type: none"> ■ Znovu nastavit ■ Vyměnit poškozenou žárovku ■ Zapnout ■ Zapnout, vyměnit pojistku, popř. zkontrolovat připojení ■ Znovu seřadit
Senzor nevypíná	<ul style="list-style-type: none"> ■ Trvalý pohyb v oblasti záhytu ■ Spínané svítidlo se nachází v oblasti záhytu a díky teplotním změnám se přepíná ■ Spínané svítidlo se nachází v provozu trvalého osvětlení (LED svítí) ■ Zařízení WLAN umístit velmi blízko senzoru 	<ul style="list-style-type: none"> ■ Zkontrolovat oblast a případně znovu seřadit nebo zakrýt ■ Změnit oblast, popř. zakrýt. ■ Deaktivovat provoz trvalého osvětlení ■ Zvětšit vzdálenost mezi zařízením WLAN a senzorem
Senzor střídavě zapíná a vypíná	<ul style="list-style-type: none"> ■ Spínané svítidlo se nachází v oblasti záhytu ■ V oblasti záhytu se pohybují zvířata 	<ul style="list-style-type: none"> ■ Přestavit oblast záhytu, popř. zakrýt, zvětšit vzdálenost ■ Přestavit oblast, popř. zakrýt
Senzor zapíná v nevhodnou dobu	<ul style="list-style-type: none"> ■ Náhlá změna teploty díky povětrnostním vlivům nebo vzduchu z ventilátorů, otevřených oken ■ Zařízení WLAN umístit velmi blízko senzoru 	<ul style="list-style-type: none"> ■ Změnit oblast záhytu, změnit místo montáže ■ Zvětšit vzdálenost mezi zařízením WLAN a senzorem

1. O tomto dokumente

- Pozorne si ho prečítajte a uschovajte!
- Chránené autorským právom. Dotlačí, aj keď iba v skrátenej verzii, je povolená iba s našim súhlasom.
- Vyhradzuje si právo na zmeny slúžiace technickému pokroku.

Vysvetlenie symbolov



Varovanie pred nebezpečenstvami!



Odkaz na textové pasáže v dokumente.

2. Všeobecné bezpečnostné pokyny



Pred všetkými prácami na senzore prerušte prívod napätia!

- Pri montáži musí byť pripájané elektrické vedenie bez napätia. Preto je potrebné najskôr vypnúť elektrický prúd a skontrolovať beznapätosť pomocou skúšačky napätia.
- Pri inštalácii senzora ide o prácu so sieťovým napätím. Inštalácia sa preto musí vykonať odborne podľa inštalčných predpisov a podmienok pripojenia platných v danej krajine. (napr. DE: VDE 0100, AT: ÖVE-EN 1, CH: SEV 1000)

3. IR Quattro HD DALI plus

Správne použitie

- Snímač prítomnosti je určený na montáž v interiéroch.
- Inteligentná senzorová technika automaticky reguluje svietidlá DALI pri vstupe do miestnosti.

Infračervený snímač prítomnosti IR Quattro HD DALI plus reguluje osvetlenie, napr. v triedach, kanceláriách, vo verejných alebo súkromných budovách v závislosti od svetlosti

okolia a prítomnosti osôb. Pomocou modernej infračervenej technológie je zabezpečené úplne dokonalé snímanie pohybu.

IR Quattro HD DALI plus je vďaka svojim 4800 spínacím zónam vhodný zvlášť pre školské a kancelárske budovy. IR Quattro HD DALI plus vytvára svojou vysoko vyvinutou šošovkovou štvorcovou oblasť snímania typickú pre miestnosť, v ktorej sa zaznamenajú aj tie najmenšie pohyby. Nastavenie dosahu sa uskutočňuje mechanicky. Citlivosť sa nastavuje prostredníctvom diaľkového ovládania Smart Remote.

Všetky nastavenia funkcií je možné vykonať aj pomocou diaľkového ovládania Smart Remote. (→ „7. Príslušenstvo“)

Rozsah dodávky pri podmietskovej montáži (obr. 3.1)

Rozmery výrobku pri podmietskovej montáži (obr. 3.2)

Prehľad dielov prístroja pri podmietskovej montáži (obr. 3.3)

- A pripojovacia svorka
- B odľahčenie tahu
- C pružina
- D uzavierací mechanizmus
- E senzorová jednotka
- F stavová LED

Rozsah dodávky pri nadomietkovej montáži (obr. 3.4)

Rozmery výrobku pri nadomietkovej montáži (obr. 3.5)

Prehľad dielov prístroja pri nadomietkovej montáži (obr. 3.6)

- A uzavierací mechanizmus
- B pripojovacia svorka
- C senzorová jednotka
- D stavová LED

Oblasť snímania: max. 20 x 20 m tangenciálne pri výške 2,8 m (obr. 3.7)

4. Elektrická inštalácia

- Vypnite napájanie elektrickým prúdom. (obr. 4.1)

Sú potrebné minimálne 4 vodiče pre L, N, 2x DA.

Možnosti pripojenia:

- L = fáza (zvyčajne čierna, hnedá alebo sivá)
- N = nulový vodič (zvyčajne modrý)
- S1-S3 = skupiny DALI 1-3 Touch Dim
- S4 = relé PF, svetlo ZAP/VYP
- DA-DA+ = pripojenie na zbernicu DALI-BUS
- P = na zosieťovanie viacerých snímačov prítomnosti

V prípade pochybností identifikujte káble pomocou skúšačky napätia; potom ich znova odpojte od napätia.

Schémy pripojenia (obr. 4.1 – 4.6)

Funkcia DALI, režim vysielania a adresovania:

V stave z výroby pracuje IR Quattro HD DALI plus v režime vysielania. Všetky svietidlá pripojené na zbernici DALI-BUS sa ovládajú spoločne ako veľká skupina. Celkovo je možné prevádzkovať až 64 svietidiel. Všetky nastavenia sú možné aj v režime vysielania (napr. doba dobehu, hodnota jasu, plná/poloautomaticka, konštantné svetlo, nočné svetlo).

Hneď ako sa vykoná adresovanie svietidiel, prepne snímač prítomnosti do režimu adresovania. Každé zo 64 svietidiel môže byť priradené k jednej z 3 skupín svietidiel. Priradenie svietidiel k skupinám sa uskutočňuje pomocou diaľkového ovládania Smart Remote. Tieto tri skupiny svietidiel sú individuálne aktivované snímačom. Pre každú skupinu svietidiel sú možné rôzne nastavenia (napr. plná/poloautomaticka, konštantné svetlo, nočné svetlo).

Dvojklikom na externé tlačidlo S1, S2 alebo S3 je možné zapnutie alebo vypnutie všetkých skupín svietidiel.

Zosieťovanie:

Zosieťovanie viacerých senzorov je nutné vtedy, keď sa musí pokryť väčšia oblasť snímania. Existuje možnosť zriadiť zosieťovanie Master/ Master, ako aj Master-Slave.

Master/Master:

Zosieťovanie typu Master/Master je možné iba pomocou vedenia P. Sensory hlásia rozpoznávaný pohyb alebo prítomnosť osôb pripojenej jednotke Master a každý senzor spína, resp. riadi svoje svietidlá podľa individuálnych nastavení každej jednotlivé jednotky Master. V tomto prípade sa musí nakonfigurovať každý senzor. Pri zosieťovaní typu Master/Master sa môžu použiť viaceré senzory DALI plus, ale aj ďalšie senzory zo série Control PRO (COM1, COM2, DIM).

Master/Slave:

Pri zosieťovaní Master/Slave vysielajú snímače Slave informácie o pohybe alebo prítomnosti snímačom Master. Senzor Master je v tomto prípade jediný senzor, ktorý pripojí svietidlá. Nastavenia funkcií sa musia vykonať iba na jednotke Master. Pri jednotkách Slave sa dá upraviť iba dosah snímania. To sa môže vykonať pomocou diaľkového ovládania Smart Remote alebo mechanickým nastavením dosahu a závisí od typu senzora. Ako senzory Slave sa môžu použiť zariadenia DALI2 Input Device, ktoré sú pripojené k zbernicovému vedeniu DALI, alebo snímače prítomnosti zo série Control PRO (COM1), na ktorých nie je pripojené žiadna záťaž a pomocou vedenia P sú spojené s jednotkou Master.

Zariadenie IR Quattro HD DALI Plus je podľa normy IEC 62386-103 certifikované ako single-master application controller. Tým sa jeho certifikácia DALI2 vzťahuje iba na prípady použitia, pri ktorých sú na zbernicu DALI pripojené výlučne predradníky DALI („control gear“). Okrem toho garantujeme, že snímač prítomnosti ovláda tiež multi-master prevádzku s vybranými senzormi DALI s cieľom rozšírenia rozsahu. Ďalšie informácie nájdete v odseku Master/Slave. Na tomto mieste poukazujeme výslovne na to, že na použitie v zbernici DALI s viacerými riadiacimi zariadeniami („control devices“) nie je k dispozícii certifikácia DALI2.

Upozornenie:

Pri pripojení zariadení DALI-2 Input Device na rozšírenie rozsahu dajte na spotrebu podľa jednotlivých senzorov, aby nebol prekročený maximálny dostupný prúd.

Dôležité:

Zámena vodičov neskôr vedie k skratu v prístroji alebo v skrinke s poistkami. V tomto prípade identifikujte jednotlivé káble a nanovo ich zapojte.

5. Montáž

- Skontrolujte prípadné poškodenie všetkých dielov.
- Pri poškodeníach výrobok neuvádzajte do prevádzky.
- Vyberte vhodné miesto montáže, zohľadnite dosah. (Strana 6)

Podomietková montáž

- Vyvrtajte do stropu otvor 90 mm vrtákom. (obr. 5.1)
- Na odľahčenie ťahu nasuňte izolačnú pásku. (obr. 5.2)
- Namontujte odľahčenie ťahu (prípustný priemer vedenia 8 až 17 mm). Namontujte kryt elektroniky. (obr. 5.2)
- Zaklapnite pružinu a senzor zasunite do stropu. (obr. 5.3)
- Zapnite napájanie elektrickým prúdom. (obr. 5.4)

Nadomietková montáž

- Naznačte otvory na vŕtanie. (obr. 5.5)
- Vyvrtajte otvory a vložte hmoždinky. (obr. 5.6)
- Prípojte prípojný kábel. (obr. 5.7)
- Kryt senzora pevne priskrutkujte. (obr. 5.8)
- Nasadte senzorum jednotku. (obr. 5.9)
- Zapnite napájanie elektrickým prúdom. (obr. 5.9)

6. Funkcia

Nastavenia z výroby

Nastavenie stmievania: prevádzka pri dennom svetle

Nastavenie času: 5 minút

Nastavenie dosahu: max.

Nočné svetlo: VYP

Bez konštantného svetla

Relé ako výstup ON/OFF skupiny svietidiel

Upozornenie:

Dosah je nastaviteľný mechanicky. Všetky ďalšie nastavenia treba vykonať len pomocou diaľkového ovládania Smart Remote.

Nastavenie dosahu

nastaviteľné v krokoch

- nastavovací regulátor max. = max. dosah (20 x 20 m)
- nastavovací regulátor min. = min. dosah (8 x 8 m)

Nastavenie času

Požadovanú dobu dobehu je možné nastaviť medzi 5 s a 60 min. Senzor sa po uplynutí doby dobehu vypne.

Nastavenie stmievania

Požadovaný prah zapnutia sa môže plynulo nastaviť od cca 10 do 1000 lx.

Nočné svetlo

Nočné svetlo umožňuje osvetlenie použitím cca 10 až 50 % svetelnej výkonnosti. Až pri pohybe v oblasti snímania sa svetlo zapne na nastavený čas (pozri nastavenie času) na nastavený svetelný výkon (100 %).

Konštantné svetlo

Poskytuje konštantnú úroveň svetlosti. Integrovaný senzor svetlosti meria prítomné denné svetlo a zapína podieľovo umelé svetlo, aby sa dosiahla požadovaná úroveň svetlosti. Ak sa zmení podiel denného svetla, príslušným spôsobom sa upraví zapnutie umelého svetla. Zapnutie umelého svetla sa uskutoční okrem podielu denného svetla aj na základe prítomnosti osôb.

Funkcia susedných skupín

Prostredníctvom Smart Remote sa môže aktivovať, resp. deaktivovať funkcia susedných skupín. Dá sa nastaviť tak maximálny, ako aj polovičný svetelný výkon. Ak senzor skupiny svietidiel deteguje pohyb, zapne susedné skupiny buď na úrovni hlavného svetla alebo na definovanej úrovni tlmenia (úroveň nočného svetla). Funkcia susedných skupín funguje iba prostredníctvom zosieťovania typu Master/Master cez vedenie P. Táto funkcia je možná iba s ďalšími senzormi DALI plus.

Funkcia ECO ON

Automatické zapnutie svetla pri pohybe na úrovni tlmennej hodnoty (10 – 70 %). Plné svetlo (100 %) sa zapne iba po stlačení tlačidla.

Beznapätový výstup

Senzor je dodatočne vybavený beznapätovým reléovým kontaktom, ktorý sa môže voľiteľne použiť ako výstup ON/OFF skupiny svietidiel, vypnutie elektronických predradníkov, výstup pre kúrenie/ventiláciu/klímu, výstup Nightmatic, výstup alarmu alebo impulzný výstup. Výstup sa dá dodatočne prepnúť do neaktívneho stavu, aby nebolo počuť klikanie relé, keď sa výstup nepoužíva. Prostredníctvom beznapätového výstupu je možné cez aplikáciu nastaviť týchto sedem funkcií:

1. Výstup ON/OFF skupiny svietidiel

Beznapätový kontakt sa použije ako výstup štvrté skupiny svietidiel. Iba v tomto stave je aktívne štvrté tlačidlo. Prevezmú sa globálne nastavenia (napr. doba dobehu). Individuálne nastavenia sa dajú prezvať pomocou Smart Remote.

2. Vypnutie elektronických predradníkov

Úplné odpojenie elektronických predradníkov pri 0 % svetla pri všetkých 3 skupinách svietidiel na dodatočnú úsporu energie.

3. Výstup pre kúrenie/ventiláciu/klímu

Beznapätový kontakt pracuje ako výstup pre kúrenie/ventiláciu/klímu a zapne sa iba v závislosti od pohybu a prítomnosti osôb. Môže sa zvoliť vlastný čas dobehu (1 – 120 minút), ako aj oneskorené zapnutie (do 10 minút, monitorovanie miestnosti).

Pri monitorovaní miestnosti sa zníži citlivosť spínacieho výstupu „Prítomnosť“. Kontakt sa uzatvorí až pri zreteľnom pohybe a prítomnosť osôb signalizuje s vysokou pravdepodobnosťou.

4. Nightmatic

Senzor sa zapína/vypína nezávisle od svetlosti okolia.

5. Alarm

Výstup sa najskôr zapne na cca 2,5 sekundy, ak sa v rámci časového okna 9 sekúnd rozpozná minimálne 3 pohyby.

6. Impulzný režim

Tu sa beznapätový kontakt použije ako impulzný výstup (2 sekundy zapnuté, 8 sekúnd vypnuté).

7. OFF

Vypne klikanie relé.

7. Príslušenstvo

Diaľkové ovládanie Smart Remote EAN 4007841 009151

- ovládanie cez smartfón alebo tablet
- načítanie vhodnej aplikácie a spojenie cez Bluetooth
- rozpoznanie senzora a vyčítanie parametrov

- 1 Adresovanie DALI
- 2 Dosah/citlivosť
- 3 Nastavenie času
- 4 Nastavenie stmievania
- 5 Funkcia výstupu relé
- 6 Nočné svetlo
- 7 Základná svetlosť
- 8 Stupeň hlavného svetla
- 9 Konštantné svetlo
- 10 Druh prevádzky
- 11 Funkcia susedných skupín
- 12 ECO ON
- 13 Citlivosť DALI Slave
- 14 Tlmenie

8. Prevádzka/starostlivosť

Výrobok nevyžaduje údržbu. Infračervený senzor je vhodný na automatické zapínanie svetla. Nie je vhodný na špeciálne poplašné systémy proti vlámaniu, keďže nie je predpísaným spôsobom zabezpečený proti sabotáži. Snímaciu šošovku môžete v prípade znečistenia vyčistiť pomocou vlhkej handričky (bez čistiaceho prostriedku).

9. Likvidácia

Elektrické zariadenia, príslušenstvo a obaly odovzdajte na ekologickú recykláciu.



Elektrické zariadenia nevyhadzujte do komunálneho odpadu!

Iba pre krajiny EÚ:

Podľa platnej európskej smernice o odpade z elektrických a elektronických zariadení a jej implementácie do národnej legislatívy sa musia nepoužívané elektrické a elektronické zariadenia zbierať separovane a odovzdať na ekologickú recykláciu.

10. Záruka výrobcu

Ako kupujúcemu vám voči predajcovi prináležia zákonom stanovené práva. Pokiaľ takéto práva vo vašej krajine existujú, naše záručné vyhlásenie ich nekráti ani inak neobmedzuje. Poskytneme vám 5-ročnú záruku na bezchybný stav a náležité fungovanie vášho výrobku STEINEL zo série Professional Sensorik. Garantujeme, že tento výrobok neobsahuje žiadne materiálové, výrobné ani konštrukčné chyby. Garantujeme funkčnosť všetkých elektronických súčiastok a káblov, ako aj bezchybnosť všetkých použitých materiálov a ich povrchov.

Uplatnenie záruky

Ak chcete svoj výrobok reklamovať, zašlite ho v kompletnom stave a s uhradenými prepravnými nákladmi spolu s originálnym dokladom o kúpe, ktorý musí obsahovať dátum kúpy a označenie výrobku, svojmu predajcovi alebo priamo nám na adresu **NECO SK, a.s. Ružová 111, 019 01 Ilava**. Odporúčame vám, aby ste si svoj doklad o kúpe starostlivo uschovali až do uplynutia záručnej doby. Za prepravné náklady a riziká spojené so spätným zaslaním nepreberá spoločnosť STEINEL žiadnu zodpovednosť.

Informácie o možnostiach uplatnenia záručného prípadu nájdete na našej stránke www.neco.sk

Ak u vás došlo k záručnému prípadu alebo ak máte otázky týkajúce sa výrobku, môžete nás kedykoľvek telefonicky kontaktovať na našej servisnej linke: **+421/42/4 45 67 10**.

5 ROKOV
ZÁRUKA
VÝROBCU

11. Technické údaje

Rozmery (V × Š × H)	na omlietku 120 × 120 × 65 mm pod omlietku 120 × 120 × 119 mm
Napätie	220 – 240 V (50/60 Hz)
Minimálna záťaž	3 W
Príkon	max. <0,5 W (bez účastníkov DALI)
Výstup DALI	Zaručený napájací prúd podľa normy IEC 62386-101: 60 mA * Zaručený napájací prúd DALI od Steinel: 150 mA (64 predradníkov DALI) Maximálny napájací prúd: 250 mA
Komunikácia DALI	adresovanie, max. 3 skupiny
Výkon spínacieho výstupu (COM 1/COM 2)	Relé 230 V max. ohmické zaťaženie 2000 W (cos φ = 1) max. 1000 VA (cos φ = 0,5)
El. predrad. prístroj (COM 1/COM 1 AP/COM 2/DIM)	Špičkový prúd pri zapnutí max. 800 A/200 μs 30 × (1 × 18 W), 25 × (2 × 18 W) 25 × (1 × 36 W), 15 × (2 × 36 W) 20 × (1 × 58 W), 10 × (2 × 58 W) Dodržiavajte individuálne zapínacie prúdy elektronických predradených prístrojov! V prípade vyšších spínacích výkonov predradene zapojte relé alebo stykač.
Uhol snímania	360°, 8 × 8 m prítomnosť/radiálne, 20 × 20 m tangenciálne
Dosahy	(pri montážnej výške 3 m)
Montážna výška	2,5 – 10 m
Nastavenie času	5 s – 60 min.
Nastavenie stmievania	10 – 1000 lx
Nočné svetlo	VYP, 10 – 60 min., celú noc, voliteľné 10 – 50 %
Krytie	IP 20
Teplotný rozsah	0 až 40 °C

* znížený prúd v prípade skratu (ochranné zapojenie)

12. Funkčné poruchy

Porucha	Príčina	Riešenie
Senzor je bez napätia	<ul style="list-style-type: none"> ■ aktivovala sa poisťka, nezapnuté, vedenie prerušené ■ skrat 	<ul style="list-style-type: none"> ■ zapnúť poisťku, vymeniť, zapnúť sieťový spínač, skontrolovať vedenie pomocou skúšačky napätia ■ skontrolovať prípojky
Senzor sa nezapína	<ul style="list-style-type: none"> ■ pri dennej prevádzke, nastavenie stmievania je nastavené na nočnú prevádzku ■ chybný svetelný zdroj ■ sieťový spínač je vypnutý ■ aktivovala sa poisťka ■ oblasť snímania nie je cieľene nastavená 	<ul style="list-style-type: none"> ■ nastaviť nanovo ■ vymeniť chybný svetelný zdroj ■ zapnúť ■ zapnúť poisťku, vymeniť, príp. skontrolovať pripojenie ■ nastaviť nanovo
Senzor sa nevyvíja	<ul style="list-style-type: none"> ■ trvalý pohyb v oblasti snímania ■ spínané svetlo sa nachádza v oblasti snímania a nanovo sa zapína zmenou teploty ■ spínané svetlo sa nachádza v režime nepretržitého svietenia (LED sviet) ■ WiFi prístroj umiestnený veľmi blízko senzora 	<ul style="list-style-type: none"> ■ skontrolovať oblasť snímania a príp. nanovo nastaviť, resp. zakryť ■ zmeniť oblasť snímania, resp. zakryť ■ deaktivovať režim nepretržitého svietenia ■ zväčšiť vzdialenosť medzi WiFi prístrojom a senzorom
Senzor sa neustále zapína/vypína	<ul style="list-style-type: none"> ■ spínané svetlo sa nachádza v oblasti snímania ■ zvieratá sa pohybujú v oblasti snímania 	<ul style="list-style-type: none"> ■ prestaviť oblasť snímania, resp. zakryť, zväčšiť vzdialenosť ■ prestaviť oblasť, resp. zakryť
Senzor sa nežiaduco zapína	<ul style="list-style-type: none"> ■ náhla zmena teploty v dôsledku počasia alebo vzduch prúdiaci z ventilátorov, otvorených okien ■ WiFi prístroj umiestnený veľmi blízko senzora 	<ul style="list-style-type: none"> ■ zmeniť oblasť snímania, preložiť miesto montáže ■ zväčšiť vzdialenosť medzi WiFi prístrojom a senzorom

PL Tłumaczenie instrukcji oryginalnej

1. Informacje o tym dokumencie

- Zapoznać się dokładnie i zostawić do przechowania!
- Dokument chroniony prawem autorskim. Przedruk, także w częściach, wyłącznik po uzyskaniu naszej zgody.
- Zmiany, wynikające z postępu technicznego, zastrzeżone.

Objaśnienie symboli



Ostrzeżenie przed zagrożeniami!



Odsyłacz do tekstu w dokumencie.

2. Ogólne zasady bezpieczeństwa



Przed przystąpieniem do wszelkich prac przy czujniku należy odłączyć napięcie zasilające!

- Przewód zasilający, który należy podłączyć podczas montażu, nie może być pod napięciem. Dlatego najpierw należy wyłączyć prąd i sprawdzić brak napięcia za pomocą próbnika.
- Podczas instalacji czujnika wykonywana jest praca przy obecności napięcia sieciowego. Dlatego należy ją wykonać fachowo, zgodnie z obowiązującymi przepisami dotyczącymi instalacji i podłączania do zasilania elektrycznego. (np. **DE:** VDE 0100, **AT:** ÖVE-EN 1, **CH:** SEV 1000)

3. IR Quattro HD DALI plus

Zastosowanie zgodne z przeznaczeniem

- Czujnik obecności do montażu w pomieszczeniach
- Inteligentna technika czujnika automatycznie steruje lampami DALI po wejściu do pomieszczenia.

Czujnik obecności na podczerwień IR Quattro HD DALI plus steruje oświetleniem np. w salach lekcyjnych, biurach, budynkach prywatnych i użyteczności publicznej, w zależności od jasności otoczenia i obecności. Dzięki nowoczesnej technologii podczerwieńi zapewniane jest praktycznie bezkolkowe wykrywanie ruchu.

IR Quattro HD DALI plus za sprawą 4800 stref wykrywania światła sprawdza się zwłaszcza w szkołach i biurach. Dzięki zaawansowanej soczewce czujnik IR Quattro HD DALI plus umożliwia zastosowanie typowego dla pomieszczeń, kwadratowego obszaru wykrywania, w którym rejestrowane są nawet najmniejsze ruchy. Regulacja zasięgu czujnika odbywa się mechanicznie. Czułość ustawia się za pomocą Smart Remote.

Ustawienia wszystkich funkcji można opcjonalnie dokonywać także za pomocą Smart Remote (→ "7. Akcesoria")

Zakres dostawy do montażu podtylnkowego (rys. 3.1)

Montaż podtylnkowy (rys. 3.2)

Przegląd urządzenia montaż podtylnkowy (rys. 3.3)

- A Zacisk przyłączeniowy
- B Uchwyt kablowy odciażający
- C Sprężyna
- D Mechanizm zamykający
- E Moduł czujnika
- F Dioda LED

Zakres dostawy montaż natynkowy (rys. 3.4)

Wymiary produktu montaż natynkowy (rys. 3.5)

Przegląd urządzenia montaż natynkowy (rys. 3.6)

- A Mechanizm zamykający
- B Zacisk przyłączeniowy
- C Moduł czujnika
- D Dioda LED

Obszar wykrywania: maks. 20 × 20 m stycznie przy 2,8 m wysokości (rys. 3.7)

4. Instalacja elektryczna

- Wylądować zasilanie (rys. 4.1)

Potrzebne będą przynajmniej 4 żyły do L, N, 2x DA

Możliwości podłączenia:

L = Przewód fazowy (najczęściej czarny, brązowy lub szary)

N = Przewód zerowy (najczęściej niebieski)

S1-S3 = Grupy DALI 1-3 Touch Dim

S4 = Przekaznik PF światło WŁ./WYŁ.

DA-
DA+ = Podłączenie do DALI BUS

P = Do łączenia w sieć kilku czujników obecności

W razie wątpliwości należy zidentyfikować kable próbnikiem napięcia, a następnie ponownie wyłączyć napięcie.

Schematy podłączenia (rys. 4.1 - 4.6)

Funkcjonalność DALI tryb broadcast i addressable:

W stanie fabrycznym IR Quattro HD DALI plus pracuje w trybie broadcast. Wszystkie lampy podłączone do DALI BUS są sterowane razem, jako jedna grupa. Można podłączyć do 64 lamp. Wszystkie ustawienia są możliwe także w trybie broadcast (np. czas opóźnienia, wartość jasności, tryb automatyczny/półautomatyczny, oświetlenie stałe, oświetlenie nocne).

Jak tylko zostanie wykonane adresowanie lamp czujnik obecności przejdzie do trybu addressable. Każda z 64 lamp może być przyporządkowana jednej z 3 grup lamp. Przyporządkowanie lamp do grup odbywa się za pomocą Smart Remote. Te trzy grupy lamp są indywidualnie sterowane przez włącznik sensorowy. Różne ustawienia (tryb automatyczny/półautomatyczny, oświetlenie stałe, oświetlenie nocne) są możliwe dla każdej z grupy.

Klikając dwa razy na zewnętrzny przycisk S1, S2 lub S3 można włączyć lub wyłączyć wszystkie grupy lamp.

Połączenie w sieć:

Dla poszerzenia obszaru wykrywania można połączyć w sieć kilka czujników. Można ustawić zarówno połączenie Master/Master, jak i połączenie Master/Slave.

Master/Master:

Połączenie Master/Master jest możliwe tylko poprzez przewód P. Czujniki zgłaszają rozpoznany ruch/obecność do podłączonego Master,

a każdy czujnik przełącza wzgl. steruje jego lampą zgodnie z indywidualnymi ustawieniami każdego Master. W takim przypadku należy skonfigurować każdy czujnik. W przypadku połączenia Master/Master można używać kilku czujników DALI plus, ale także innych czujników z serii Control PRO (COM1, COM2, DIM).

Master/Slave:

W przypadku połączenia Master/Slave ruch/obecność jest wysyłana od czujników Slave do czujników Master. Czujnik Master jest w takim przypadku jedynym czujnikiem, do którego są podłączone lampy. Ustawienia funkcji są dokonywane na Master. W przypadku Slave można dopasować jedynie zasięg. Można tego dokonać za pomocą Smart Remote lub za pomocą mechanicznego ustawiania zasięgu (zależy od typu czujnika). Jako czujniki Slave można stosować DALI2 Input Device, które są podłączone do przewodu magistrali DALI lub czujniki obecności serii Control PRO (COM1), do których nie jest podłączone obciążenie i które są połączone z Master za pomocą przewodu P.

IR Quattro HD Dali Plus jest zgodnie z IEC 62386-103 certyfikowany jako aplikacja pojedynczego master. Tym samym jego certyfikat DALI2 dotyczy tylko przypadków zastosowania, kiedy DALI EVGs („control gear”) podłączone są tylko do DALI-Bus. Poza tym gwarantujemy, że czujnik obecności działa także w trybie multi master z wybranymi czujnikami DALI w celu powiększenia zasięgu. Więcej informacji na ten temat znajdują Państwo w rozdziale Master/slave.

W tym miejscu chcielibyśmy podkreślić, że do stosowania w DALI-Bus z kilkoma urządzeniami sterującymi („control devices”) nie występuje certyfikacja DALI2.

Wskazówka:

W przypadku podłączania DALI-2 Input Devices w celu zwiększenia zasięgu należy zwrócić uwagę na zużycie prądu poszczególnych czujników, aby maksymalny prąd, jaki jest do dyspozycji nie został przekroczony.

Ważne:

Pomylenie przewodów jest przyczyną późniejszego zwarcia w urządzeniu lub w skrzynce zabezpieczników. W takim przypadku należy jeszcze

raz zidentyfikować poszczególne żyły przewodów i podłączyć je ponownie.

5. Montaż

- Sprawdzić wszystkie elementy pod kątem uszkodzeń.
- W przypadku uszkodzeń nie uruchamiać produktu.
- Wybrać odpowiednie miejsce montażu z uwzględnieniem zasięgu. (Strona 6)

Montaż podtynkowy

- Wywiercić w suficie otwór za pomocą wiertła 90 mm (rys. 5.1)
- Nasunąć taśmę izolującą na uchwyt kablowy odciążający (rys. 5.2)
- i zamontować uchwyt kablowy odciążający (dopuszczalna średnica przewodu 8 do 17 mm).
- Zamontować osłonę elektroniki. (rys. 5.2)
- Złożyć sprężyny i wsunąć czujnik w sufit (rys. 5.3)
- Włączyć zasilanie (rys. 5.4)

Montaż natynkowy

- Zaznaczyć otwory do wywiercenia (rys. 5.5)
- Wywiercić otwory i włożyć kołki (rys. 5.6)
- Podłączyć kabel przyłączeniowy (rys. 5.7)
- Przykręcić obudowę czujnika (rys. 5.8)
- Należy moduł czujnika (rys. 5.9)
- Włączyć zasilanie (rys. 5.9)

6. Działanie

Ustawienia fabryczne

Ustawienie czułości zmierzchowej: tryb pracy dziennej

Ustawienie czasu załączenia: 5 minut

Ustawienie zasięgu czujnika: maks.

Światło nocne: WYŁ.

Brak regulacji światła stałego

Przekaznik jako grupa lamp ON/OFF

Wskazówka:

Ustawienie zasięgu wykonuje się mechanicznie. Wszystkich pozostałych ustawień dokonuje się tylko za pomocą pilota Smart Remote.

Ustawianie zasięgu czujnika

- Możliwość stopniowego ustawiania
- Pokrętko regulacyjne maksymalnie = maks. zasięg (20 x 20 m)
 - Pokrętko regulacyjne minimalnie = min. zasięg (8 x 8 m)

Ustawianie czasu

Pożądany czas opóźnienia można ustawić na wartość w zakresie od 5 sekund do 60 minut. Czujnik wyłącza urządzenie po upływie czasu opóźnienia.

Ustawianie czułości zmierzchowej

Żądany próg włączania można płynnie regulować w zakresie od ok. 10 do 1000 luksów.

Światło nocne

Funkcja światła nocnego umożliwia oświetlenie z mocą od 10 do 50%. Dopiero na skutek ruchu w obszarze wykrywania czujnika światło zostaje przełączone (patrz Ustawianie czasu) na ustawioną moc świetlną (100%).

Światło stałe

Dba o równomierny poziom oświetlenia. Zintegrowany czujnik jasności mierzy dostępne światło dzienne i odpowiednio załącza światło sztuczne w celu uzyskania żadanego poziomu jasności. Jeżeli ulegnie zmianie udział światła dziennego, następuje odpowiednie dopasowanie włączonego światła sztuczne. Załączanie sztuczne światła — oprócz udziału światła dziennego — jest także zależne od obecności.

Funkcja sąsiednia

Za pomocą Smart Remote można aktywować wzgl. dezaktywować funkcję sąsiednią. Można ustawić zarówno maksymalną jak i połowiczną moc oświetlenia. Jeżeli czujnik grupy lamp wykryje ruch, spowoduje to przełączenie grup sąsiednich również na światło główne lub na zdefiniowany poziom przyciemnienia (poziom światła nocnego). Funkcja sąsiednia działa tylko w przypadku połączenia w sieć typu Master/Master za pomocą przewodu P. Ta funkcja działa tylko z innymi czujnikami DALI plus.

Funkcja ECO ON

Automatyczne włączanie światła z obniżoną wartością (10-70%) w przypadku ruchu. Pełne oświetlenie (100%) tylko po użyciu włącznika.

Wyjście bezpotencjałowe

Czujnik jest wyposażony dodatkowo w bezpotencjałowy styk przekaźnika, który może być wykorzystywany do wyboru jako grupa oświetleniowa ON/OFF, EVG WYŁ., wyjście HLK, wyjście Nightmatic, alarm lub wyjście impulsu. Dodatkowo wyjście może być nieaktywne, aby nie było słychać kliknięcia przekaźnika, kiedy wyjście nie jest używane. Następujących siedem funkcji można ustawiać za pomocą wyjścia bezpotencjałowego przy użyciu aplikacji:

1. Grupa lamp ON/OFF

Styk bezpotencjałowy jest wykorzystywany jako czwarte wyjście grup lamp ON-OFF. Tylko w takim przypadku czwarty przycisk jest aktywny. Ustawienia globalne (np. czas opóźnienia) zostaną przejęte. Indywidualnych ustawień dokonuje się za pomocą Smart Remote.

2. EVG WYŁ.

Pełne odłączenie EVG przy 0% światła w przypadku wszystkich 3 grup lamp zapewnia dodatkową oszczędność energii.

3. Wyjście HLK

Styk bezpotencjałowy pracuje jako wyjście HLK i przelacza tylko w zależności od ruchu i obecności. Można wybrać własny czas opóźnienia (1-120 minut) oraz opóźnienie włączenia (do 10 minut, nadzorowanie pomieszczenia). W przypadku nadzorowania pomieszczenia zmniejsza się czułość wyjścia przelączającego Obecność. Styk zamyka się dopiero po wykryciu wyraźnego ruchu i z dużą dokładnością sygnalizuje obecność osób.

4. Nightmatic

Czujnik przelacza WŁ./WYŁ. w zależności od jasności otoczenia.

5. Alarm

Wyjście przelacza najpierw na ok. 2,5 sekundy, jeżeli w ciągu okienka czasowego wynoszącego 9 sekund rozpoznano przynajmniej 3 ruchy.

6. Tryb Pulse

W tym przypadku stosuje się bezpotencjałowy styk jako wyjście impulsu (2 sekundy włączony, 8 sekund wyłączony).

7. OFF

Wyłącza klikanie przekaźnika.

7. Osprzęt

Smart Remote EAN 4007841 00915

- Sterowanie za pomocą smartfonu lub tabletu
- Wystarczy ściągnąć odpowiednią aplikację i połączyć za pomocą Bluetooth
- Rozpoznanie czujnika i odczytanie parametrów

- 1 Adresowanie DALI
- 2 Zasięg/czułość
- 3 Ustawianie czasu
- 4 Ustawianie czułości zmierzchovej
- 5 Funkcja wyjścia przekaźnikowego
- 6 Światło nocne
- 7 Jasność podstawowa
- 8 Poziom światła głównego
- 9 Światło stałe
- 10 Tryb pracy
- 11 Funkcja sąsiednia
- 12 ECO ON
- 13 Czułość DALI-Slave
- 14 Przyciemnianie

8. Eksploatacja/konserwacja

Produkt nie wymaga konserwacji. Czujnik ruchu na podczerwień jest przeznaczony do automatycznego włączania światła. Urządzenie nie nadaje się do specjalnych instalacji antywłamaniowych, ponieważ nie jest wyposażone w przewidziane przepisami zabezpieczenie antysabotażowe. Zabrudzoną soczewkę czujnika można oczyścić wilgotną ściereczką (bez użycia środków czyszczących).

9. Utylizacja

Urządzenia elektryczne, akcesoria i opakowania należy oddać do recyklingu przyjaznego środowisku.



Nie wyrzucać urządzeń elektrycznych wraz z odpadami z gospodarstw domowych!

Tylko dla krajów UE:

Zgodnie z obowiązującymi dyrektywami europejskimi w sprawie zużytych urządzeń elektrycznych i elektronicznych oraz ich wdrażaniu do prawa krajowego nienadające się do użytkowania urządzenia elektryczne należy odbierać osobno i poddawać recyklingowi w sposób przyjazny środowisku.

10. Gwarancja producenta

Jako kupującemu w razie potrzeby przysługują Państwu w stosunku do sprzedającego prawa z tytułu rękojmi. O ile prawa te obowiązują w Państwie kraju, to nie ulegają one na podstawie naszej deklaracji gwarancji ani skróceniu ani ograniczeniu. Udzielamy Państwu 5-letniej gwarancji na nienaganną jakość i prawidłowe funkcjonowanie zakupionego przez Państwa profesjonalnego produktu techniki czujników firmy STEINEL. Gwarantujemy, że produkt ten jest wolny od wad materiałowych, produkcyjnych i konstrukcyjnych. Gwarantujemy prawidłowe funkcjonowanie wszystkich podzespołów elektronicznych, a także, że wszystkie zastosowane materiały i ich powierzchnie są wolne od wad.

Dochodzenie roszczeń

Gwarancja jest ważna jedynie kompletnie wypełniona z podpisem Sprzedawcy potwierdzającym warunki gwarancji. Gwarancja na sprzedany towar konsumpcyjny nie wyłącza, nie ogranicza ani nie zawieszają uprawnień kupującego wynikających z rękojmi/niezgodności towaru z umową na podstawie dowodu zakupu. Z tego powodu zalecamy staranne przechowywanie dowodu zakupu. Reklamowany towar w stanie kompletnym prosimy przelać do Gwaranta wraz z krótkim opisem usterki, oryginalną kartą gwarancyjną, paragonem lub rachunkiem zakupu (opatrzonym datą zakupu i pieczęcią sklepu).

5 L A T
GWARANCJI
PRODUCENTA

11. Dane techniczne

Wymiary (dł. x szer. x wys.)	Montaż natynkowy 120 x 120 x 65 mm Montaż podtynkowy 120 x 120 x 119 mm
Napięcie zasilające	220-240V (50/60 Hz)
Obciążenie minimalne	3 W
Pobór mocy	maks. <0,5W (bez uczestników DALI)
Wyjście DALI	Gwarantowany prąd zasilający zgodnie z IEC 62386-101: 60 mA * Gwarantowany przez Steinel prąd zasilający DALI: 150 mA (64 DALI EVGs) Maksymalny prąd zasilający: 250 mA
Komunikacja DALI	Możliwość adresowania, maks. 3 grupy
Moc, wyjście przełączające (COM 1/COM 2)	Przełącznik 230 V maks. 2000 W, obciążenie omowe (cos φ = 1) maks. 1000 VA (cos φ = 0,5)
EVG (COM 1/COM 1 AP/COM 2/DIM)	Wartość szczytowa prądu włączenia maks. 800 A/200 μs 30 x (1 x 18 W), 25 x (2 x 18 W) 25 x (1 x 36 W), 15 x (2 x 36 W) 20 x (1 x 58 W), 10 x (2 x 58 W) Uwzględnić indywidualne prądy włączania EVG! Przy większych mocach przełączania należy zainstalować przełącznik lub stycznik.
Kąt wykrywania Zasięg wykrywania	360°, 8 x 8 m obecność/promieniowo, 20 x 20 m stycznie (przy wysokości montażu 3 m)
Wysokość montażu	2,5-10 m
Ustawianie czasu	5 s - 60 min
Ustawianie czułości zmierzchowej	10-1000 luksów
Światło nocne	WYŁ., 10-60 min, cała noc, 10-50% do wyboru
Stopień ochrony	IP 20
Zakres temperatury	0 do 40°C

* Zredukowany prąd w przypadku zwarcia (układ ochronny)

12. Zakłócenia w działaniu

Usterka	Przyczyna	Usuwanie
brak napięcia zasilającego czujnik	<ul style="list-style-type: none"> ■ zadziałł bezpiecznik, niewłączony wyłącznik sieciowy, przerwany przewód ■ zwarcie 	<ul style="list-style-type: none"> ■ włączyć, wymienić bezpiecznik; włączyć wyłącznik sieciowy; sprawdzić przewód próbnikiem napięcia ■ sprawdzić podłączenia elektryczne
czujnik nie włącza się	<ul style="list-style-type: none"> ■ przy dziennym trybie pracy ustawiono próg czułości zmierzchowej dla nocnego trybu pracy ■ uszkodzona żarówka ■ wyłączony wyłącznik sieciowy ■ zadziałł bezpiecznik ■ niedokładnie ustawiony obszar wykrywania czujnika 	<ul style="list-style-type: none"> ■ ustawić na nowo ■ wymienić niesprawną żarówkę ■ włączyć ■ włączyć, wymienić bezpiecznik, ewentualnie sprawdzić podłączenie ■ wyregulować na nowo
czujnik nie wyłącza się	<ul style="list-style-type: none"> ■ w obszarze wykrywania czujnika ciągle coś się porusza ■ podłączona lampa znajduje się w obszarze wykrywania czujnika i włącza się stale na skutek zmiany temperatury ■ podłączona lampa jest włączona w trybie stałego świecenia (świeci dioda LED) ■ urządzenie WLAN umieszczone bardzo blisko czujnika 	<ul style="list-style-type: none"> ■ skontrolować obszar wykrywania czujnika, ewent. ponownie wyregulować lub zasłonić przesłonami ■ zmienić obszar wykrywania czujnika lub zasłonić go przesłonami ■ wyłączyć tryb stałego świecenia ■ zwiększyć odległość pomiędzy urządzeniem WLAN a czujnikiem
czujnik stale włącza się i wyłącza	<ul style="list-style-type: none"> ■ podłączona lampa znajduje się w obszarze wykrywania czujnika ■ w obszarze wykrywania czujnika poruszają się zwierzęta 	<ul style="list-style-type: none"> ■ zmienić obszar wykrywania czujnika lub zasłonić go przesłonami, zwiększyć odstęp ■ zmienić obszar wykrywania czujnika lub zasłonić przesłonami
czujnik włącza się w niepożądanym momencie	<ul style="list-style-type: none"> ■ gwałtowne zmiany temperatury na skutek czynników atmosferycznych lub nadmuch z wentylatorów, otwartych okien ■ urządzenie WLAN umieszczone bardzo blisko czujnika 	<ul style="list-style-type: none"> ■ zmienić obszar wykrywania czujnika, zmienić miejsce montażu ■ zwiększyć odległość pomiędzy urządzeniem WLAN a czujnikiem

1. Despre acest document

- Vă rugăm să citiți cu atenție documentul și să-l păstrați!
- Protejat prin Legea drepturilor de autor. Reproducerea, inclusiv în extras, este permisă numai cu aprobarea noastră.
- Ne rezervăm dreptul de a face modificări care servesc progresului tehnic.

Explicația simbolurilor



Atenție, pericole!



Trimitere la texte din document.

2. Instrucțiuni generale de securitate



Înainte efectuării de lucrări la senzor opriți alimentarea cu tensiune!

- La montare, cablul electric care urmează să fie conectat nu trebuie să fie sub tensiune. Opriți așadar curentul și verificați cu un testor de tensiune să nu mai existe curent pe cablu.
- Instalarea senzorului presupune și o intervenție la rețeaua electrică. Prin urmare, aceasta trebuie efectuată corect, conform instrucțiunilor de instalare și condițiilor de conectare uzuale în țara respectivă. (de ex. DE: VDE 0100, AT: ÖVE-EN 1, CH: SEV 1000)

3. IR Quattro HD DALI plus

Utilizare conform destinației

- Detector de prezență destinat montării în spații interioare
- Tehnologia inteligentă cu senzori comută automat lămpile DALI la intrarea în încăpere.

Detectorul de prezență cu infraroșu IR Quattro HD DALI plus reglează iluminatul, de exemplu în săli de clasă, birouri, clădiri publice sau private, în funcție de lumina naturală existentă și de prezența persoanelor în încăpere. Cu ajutorul tehnologiei moderne cu infraroșu se asigură o detecție a mișcării fără nici o posibilitate de omisiune.

Cu cele 4800 zone de comutare ale sale, IR Quattro HD DALI plus este deosebit de adecvat pentru școli și clădiri de birouri. IR Quattro HD DALI plus permite, cu ajutorul lentilei extrem de specializate, o zonă de detecție pătrată tipică încăperii, în care sunt detectate și cele mai mici mișcări. Reglarea razei de acțiune se face mecanic. Sensibilitatea se reglează cu ajutorul telecomenzii Smart Remote.

Toate setările de funcții se pot realiza cu telecomanda Smart Remote (→ "7. Accesorii")

Volumul livrării - montaj sub tencuială (fig. 3.1)
Dimensiunile produsului - montaj sub tencuială (fig. 3.2)

Prezentare generală a aparatului - montaj sub tencuială (fig. 3.3)

- A Bornă de conexiune
- B Clemă de fixare
- C Arc
- D Mecanism de închidere
- E Unitate senzor
- F LED de stare

Volumul livrării - montaj pe tencuială (fig. 3.4)
Dimensiunile produsului - montaj pe tencuială (fig. 3.5)

Prezentare generală a aparatului - montaj pe tencuială (fig. 3.6)

- A Mecanism de închidere
- B Bornă de conexiune
- C Unitate senzor
- D LED de stare

Domeniu de detecție: max. 20 x 20 m tangențial la o înălțime de 2,8 m (fig. 3.7)

4. Instalare electrică

- Opriți alimentarea cu curent (fig. 4.1)

Sunt necesare minim 4 fire pentru L, N, 2x DA

Posibilități de conectare:

- L = conductor de fază (de obicei negru, maro sau gri)
- N = conductor neutru (de obicei albastru)
- S1-S3 = Grupuri DALI 1-3 Touch Dim
- S4 = Releu PF lumină APRINSĂ/STINSĂ
- DA-DA+ = Conexiune la DALI-BUS
- P = Pentru interconectarea mai multor detectoare de prezență

Dacă aveți îndoieli, trebuie să identificați conductorii cu ajutorul unui creion de tensiune. După aceea ei trebuie scoși din nou de sub tensiune.

Diagrame de conectare (fig. 4.1 - 4.6)

Funcția DALI - regim Broadcast și adresabil:

În starea de la livrare, IR Quattro HD DALI plus funcționează în regim Broadcast. Toate lămpile conectate la DALI-BUS sunt comandate împreună ca un grup mare. Se pot interconecta maximum 64 de lămpi. Toate setările sunt posibile și în regimul Broadcast (de ex. intervalul de continuare a funcționării, valoarea luminozității, complet automat/semiautomat, lumină constantă, lumină nocturnă). Imediat ce se efectuează adresarea lămpilor, detectorul de prezență trece în regim adresabil. Fiecare dintre cele până la 64 de lămpi poate fi atribuită unuia dintre cele 3 grupuri de lămpi. Atribuirea lămpilor la grupuri se face prin Smart Remote. Aceste trei grupuri de lămpi sunt comandate individual de detector. Diversele setări (complet automat/semiautomat, lumină constantă, lumină nocturnă) sunt posibile per grup de lămpi. Cu un dublu-clic pe un buton extern S1, S2 sau S3 pot fi aprinse sau stinse toate grupurile de lămpi.

Interconectare:

Interconectarea mai multor senzori este necesară atunci când trebuie acoperită o zonă de detecție mai mare. Este posibil să se creeze atât o interconectare master/master, cât și una master-slave.

Master/master:

O interconectare master/master este posibilă numai prin cablul P. Senzorii semnaleză mișcare/prezență identificată către master-ul conectat și fiecare senzor își comută, respectiv comandă lămpile conform setărilor individuale ale fiecărui master în parte. În acest caz trebuie configurat fiecare senzor. La o interconectare master/master se pot utiliza mai mulți senzori DALI plus, dar și alți senzori din seria Control PRO (COM1, COM2, DIM).

Master/slave:

În cazul unei interconectări master/slave, detectorii slave semnaleză mișcarea/prezența către detectorul master. În acest caz, senzorul master este singurul senzor care a conectat lămpi. Setările de funcții trebuie făcute numai la master. La slaves nu se poate ajusta decât raza de acțiune. Acest lucru se poate face prin Smart Remote sau prin reglare mecanică a razei de acțiune și depinde de tipul senzorului. Ca senzori Slave se pot utiliza senzori DALI2 Input Device care sunt conectați la cablul DALI-Bus sau detectoare de prezență din seria Control PRO (COM1), care nu au conectată nicio sârmă și sunt conectate cu masterul prin cablul P.

IR Quattro HD Dai Plus este certificat conform IEC 62386-103 ca single-master application controller. Astfel, certificatul DALI2 al acestuia nu acoperă decât cazurile de utilizare la care la DALI-Bus sunt conectate numai balasturi electronice DALI („control gear”). Dincolo de aceasta garantăm că detectorul de mișcare este capabil să funcționeze inclusiv în regim multi-master cu senzori DALI selectați, pentru extinderea domeniului. Mai multe informații în această privință găsiți în secțiunea Master/Slave.

În acest punct atragem în mod expres atenția asupra faptului că nu există certificat DALI2 pentru utilizarea într-un DALI-Bus cu mai multe dispozitive de comandă („control devices”).

Notă:

Dacă racordati DALI-2 Input Devices pentru extinderea domeniului vă rugăm să acordați atenție consumului de curent al fiecărui senzor în parte, așa încât să nu se depășească curentul maxim disponibil.

Important:

Inversarea conexiunilor duce la scurtcircuit la aparat sau la tabloul de siguranțe. În acest caz trebuie să identificați fiecare cablu în parte și să conectați din nou cablurile.

5. Montaj

- Verificați toate componentele pentru a constata dacă prezintă deteriorări
- Nu puneți în funcțiune produsul dacă prezintă deteriorări
- Alegeți un loc adecvat pentru montare, ținând cont de raza de acțiune (Pagină 6)

Montaj sub tencuială

- Faceți o gaură în tavan, cu un burghiu de 90 mm (fig. 5.1)
- Puneți bandă izolatoare pe clema de fixare (fig. 5.2)
- și montați clema de fixare (diametrul admis al cablului 8 - 17 mm). Montați capacul sistemului electronic. (fig. 5.2)
- Comprimați arcurile și introduceți senzorul în tavan (fig. 5.3)
- Porniți alimentarea cu curent (fig. 5.4)

Montaj pe tencuială

- Marcați locurile unde vor fi găurile (fig. 5.5)
- Faceți găurile și introduceți diblurile (fig. 5.6)
- Racordați cablul de conexiune (fig. 5.7)
- Fixați cu șuruburi carcasa senzorului (fig. 5.8)
- Montați unitatea senzor (fig. 5.9)
- Porniți alimentarea cu curent (fig. 5.9)

6. Funcționare

Reglele din fabrică

Reglarea luminozității: regim de lumină naturală

Reglarea temporizării: 5 minute

Reglarea razei de acțiune: max.

Lumină de noapte: OPRITĂ

Fără reglare lumină constantă

Releu ca ON/OFF grup de lămpi

Indicație:

Raza de acțiune se reglează mecanic. Toate

celelalte setări se fac doar cu telecomanda Smart Remote.

Reglarea razei de acțiune

Reglabilă în trepte

- Buton de reglare maxim = rază maximă de acțiune (20 x 20 m)
- Buton de reglare minim = rază minimă de acțiune (8 x 8 m)

Temporizare

Intervalul de continuare a funcționării se poate seta între 5 secunde și 60 minute. Senzorul se dezactivează după scurgerea intervalului de continuare a funcționării.

Setarea luminozității de comutare

Pragul dorit de comutare poate fi reglat continuu de la cca. 10 până la 1000 luși.

Lumină de noapte

Lumina de noapte asigură o iluminare de cca. 10 până la 50 % din puterea normală. Lampa se aprinde la puterea setată (100%) doar la sesizarea unei mișcări în aria de detecție, pentru durata de timp setată (vezi Temporizare).

Lumină constantă

Garantează un nivel de luminozitate constant. Senzorul de luminozitate integrat măsoară lumina naturală disponibilă și aprinde lumina artificială la o intensitate necesară pentru atingerea nivelului de luminozitate dorit. Dacă se modifică proporția în care este prezentă lumina naturală, intensitatea luminii artificiale aprinse este adaptată corespunzător. Aprinderea luminii artificiale în completarea celei naturale se face în funcție de prezență.

Funcție de vecinătate

Prin intermediul Smart Remote se poate activa, respectiv dezactiva funcția de vecinătate. Se poate regla atât puterea maximă, cât și putere la jumătate. Dacă senzorul grupe de lămpi detectează o mișcare, grupele vecine comută fie tot pe lumină principală, fie pe un nivel de intensitate a luminii definit dinainte (nivel de lumină de noapte). Funcția de vecinătate funcționează numai prin interconectare master/master, prin intermediul cablului P. Această funcție funcționează numai cu alți senzori DALI plus.

Funcția ECO ON

Pornire automată a luminii la mișcare, cu intensitate redusă (10-70 %). Lumină la intensitate maximă (100 %) numai după apăsarea butonului.

ieșire liberă de potențial

Senzorul este echipat suplimentar cu un contact releu fără potențial care poate fi utilizat la alegere ca ON/OFF-grup de lămpi, balast electronic OFF, ieșire de încălzire/ventilație/climatizare, ieșire Nightmatic, alarmă sau ieșire impulsuri. Suplimentar ieșirea poate fi dezactivată, ca să nu se audă clicul releului când nu este utilizată.

Următoarele șapte funcții pot fi setate prin ieșirea fără potențial, prin intermediul aplicației:

1. ON/OFF-grup de lămpi

Contactul fără potențial este utilizat ca al patrulea grup de iluminat. Al patrulea buton este activ numai în această stare. Setările globale (de ex. intervalul de continuare a funcționării) sunt preluate. Setările individuale se pot face per Smart Remote.

2. Balast electronic OFF

Oprire completă a balasturilor electronice la 0 % lumină la toate cele 3 grupuri de lămpi, pentru economie suplimentară de energie.

3. Ieșire încălzire/ventilație/climatizare

Contactul fără potențial lucrează ca ieșire de încălzire/ventilație/climatizare și comută numai în funcție de mișcare și prezență. Se poate selecta un interval propriu de continuare a funcționării (1-120 minute), precum și o temporizare proprie la pornire (până la 10 minute, supravegherea spațiului). Când se selectează supravegherea spațiului, se reduce sensibilitatea ieșirii de conectare „Prezență”. Contactul se închide abia în cazul unei mișcări clare și semnalizează cu probabilitate mare prezența persoanelor.

4. Nightmatic

Senzorul se ACTIVEAZĂ/DEZACTIVEAZĂ în funcție de luminozitate ambientală.

5. Alarmă

Ieșirea comută pentru cca. 2,5 secunde, numai dacă într-un interval de 9 secunde s-au identificat cel puțin 3 mișcări.

6. Pulse Mode

Aici contactul fără potențial este utilizat ca ieșire de impulsuri (2 secunde activat, 8 secunde dezactivat).

7. OFF

Oprește clicul releului.

7. Accesorii

Smart Remote EAN 4007841 009151

- Comandă prin smartphone sau tabletă
- Încărcați aplicația adecvată și conectați prin bluetooth
- Identificarea senzorului și citirea parametrilor

- 1 Adresare DALI
- 2 Raza de acțiune/sensibilitate
- 3 Temporizare
- 4 Setarea luminozității de comutare
- 5 Funcție ieșire releu
- 6 Lumină de noapte
- 7 Luminozitate de bază
- 8 Treaptă lumină principală
- 9 Lumină constantă
- 10 Regim de lucru
- 11 Funcție de vecinătate
- 12 ECO ON
- 13 Sensibilitate DALI-Slave
- 14 Reducere luminozitate

8. Utilizare/Îngrijire

Produsul nu necesită lucrări de întreținere. Senzorul infraroșu este adecvat pentru aprinderea și stingerea automată a luminii. Aparatul nu este recomandat pentru instalațiile de alarmă speciale, deoarece nu este echipat cu sistemul prevăzută în acest sens de siguranță împotriva sabotajului. Dacă se murdărește, lentila de detecție poate fi curățată cu ajutorul unei cârpe umede (fără detergent).

9. Eliminarea ca deșeu

Aparatele electrice, accesoriile și ambalajele trebuie să facă obiectul unei reciclări ecologice.



Nu aruncați aparatele electrice la gunoiul menajer!

Numai pentru țările UE:

În conformitate cu directiva europeană privind eliminarea deșeurilor electrice și electronice în vigoare și transpunerii ei în legislația națională, aparatele electrice care nu mai pot fi utilizate trebuie să fie colectate separat și să facă obiectul unei reciclări ecologice.

10. Garanția de producător

În calitate de cumpărător vă bucurați după caz de toate drepturile prevăzute prin lege privind garanția și reclamarea defectelor împotriva vânzătorului. În măsura în care aceste drepturi există în țara dumneavoastră, declarația noastră de garanție nici nu le restrânge și nici nu le reduce durata de valabilitate. Vă acordăm 5 ani de garanție pentru funcționarea ireproșabilă și corespunzătoare a produsului dumneavoastră cu senzor din gama STEINEL Professional. Garantăm că acest produs nu prezintă niciun fel de erori de material, de producție și de proiectare. Garantăm funcționalitatea tuturor componentelor electronice și a cablurilor, precum și caracterul ireproșabil al tuturor materialelor utilizate și al suprafețelor acestora.

Solicitarea garanției

Dacă aveți o reclamație referitoare la produsul dvs., vă rugăm să îl trimiteți întreg și cu taxele de expediere plătite, împreună cu chitanța originală care trebuie să conțină data cumpărării și denumirea produsului, distribuitorului dvs. sau direct nouă, la adresa **STEINEL**

Distribution SRL; 505400 Rasnov, jud. Brasov; Str. Campului, nr.1; FSR Hala Scularie Birourile 4-7. Din acest motiv vă recomandăm să păstrați cu grijă chitanța până la expirarea termenului de garanție. STEINEL nu suportă costurile de transport și nu își asumă riscurile asociate transportului pentru returnarea produselor. Informații privind solicitarea unei prestații în garanție găsiți pe pagina noastră web <http://steinelshop.ro/termeni-si-conditii#answer10>

Dacă doriți să solicitați o prestație în garanție sau aveți o întrebare despre produsul dvs., ne puteți contacta la **+40(0)268 - 530000**.

5 ANI
GARANȚIA
PRODUCĂTORULUI

11. Date tehnice

Dimensiuni (lungime x lățime x înălțime)	Pe tencuială Sub tencuială	120 x 120 x 65 mm 120 x 120 x 119 mm
Tensiune	220-240V (50/60 Hz)	
Sarcina minimă	3 W	
Consum de putere	max. <0,5W (fără participant DALI)	
Ieșire DALI	Curent de alimentare garantat conform IEC 62386-101: 60 mA * Curent de alimentare DALI garantat de STEINEL: 150 mA (64 balasturi electronice DALI) Curent de alimentare maxim: 250 mA	
Comunicație DALI	Adresabil, max. 3 grupuri	
Putere ieșire de conectare (COM 1/COM 2)	Relevu 230 V max. 2000 W sarcină rezistivă (cos φ = 1) max. 1000 VA (cos φ = 0,5)	
Balast electronic (COM 1/COM 1 AP/COM 2/DIM)	Curent de vârf la pornire max. 800 A/200 μs 30 x (1 x 18 W), 25 x (2 x 18 W) 25 x (1 x 36 W), 15 x (2 x 36 W) 20 x (1 x 58 W), 10 x (2 x 58 W) Atenție la curenții specifici de pornire ai balasturilor electronice! La puteri mai mari de comutare trebuie conectat în amonte un releu sau un contactor.	
Unghi de detecție Raze de acțiune	360°, 8 x 8 m prezentă/radial, 20 x 20 m tangențial (la 3 m înălțime de montaj)	
Înălțime de montaj	2,5-10 m	
Temporizare	5 s - 60 min	
Setarea luminozității de comutare	10-1000 lușji	
Lumină de noapte	Stinsă, 10-60 min, toată noaptea, 10-50 % selectabil	
Grad de protecție	IP 20	
Domeniu de temperatură	0 - 40°C	

* Curent redus în caz de scurtcircuit (circuit de protecție)

12. Defecțiune

Defecțiune	Cauză	Remediu
Senzor fără tensiune	<ul style="list-style-type: none"> ■ Siguranța a declanșat, aparat neconectat, cablu întrerupt ■ Scurtcircuit 	<ul style="list-style-type: none"> ■ Cuplați siguranța, înlocuiți-o, cuplați întrerupătorul de rețea; verificați cablul cu ajutorul unui creion de tensiune ■ Verificați conexiunile
Senzorul nu se aprinde	<ul style="list-style-type: none"> ■ În regimul de zi, luminozitatea la comutare este setată pe regim de noapte ■ Becuri defecte ■ Întrerupător de rețea OPRIT ■ Siguranța a declanșat ■ Domeniul de detecție nereglat corespunzător 	<ul style="list-style-type: none"> ■ Reglați din nou ■ Bec defect, schimbați ■ Porniți ■ Cuplați siguranța, înlocuiți-o, eventual verificați legătura ■ Reglați din nou
Senzorul nu se stinge	<ul style="list-style-type: none"> ■ Mișcare continuă în aria de detecție ■ Lampa comutată se află în domeniul de detecție și comută din nou din cauza modificării temperaturii ■ Lampa comutată se află în regimul Aprindere permanentă (LED-ul aprins) ■ Dispozitivul WLAN poziționat foarte aproape de senzor 	<ul style="list-style-type: none"> ■ Controlați zona și eventual refațați reglajele, resp. introduceți diafragme de obturare ■ Schimbați domeniul, resp. introduceți diafragme de mascare ■ Dezactivați regimul de aprindere permanentă ■ Măriți distanța dintre dispozitivul WLAN și senzor
Senzorul comută permanent PORNIT/STINS	<ul style="list-style-type: none"> ■ Lampa comutată se află în domeniul de detecție ■ În domeniul de detecție se mișcă animale 	<ul style="list-style-type: none"> ■ Schimbați domeniul, resp. obturați, măriți distanța ■ Schimbați domeniul, resp. obturați
Senzorul se aprinde necontrolat	<ul style="list-style-type: none"> ■ Modificare bruscă a temperaturii din cauza intemperiiilor sau sesizarea aerului evacuat de ventilatoare, ferestre deschise. ■ Dispozitivul WLAN poziționat foarte aproape de senzor 	<ul style="list-style-type: none"> ■ Schimbați domeniul, schimbați locul de montaj ■ Măriți distanța dintre dispozitivul WLAN și senzor

SI

1. O tem dokumentu

- Natančno preberite in shranite!
- Zaščiteno z avtorskimi pravicami. Ponatis v celoti ali po delih je dovoljen le z našim soglasjem.
- Spremembe zaradi tehničnega napredka so pridržane.

Razlaga simbolov



Opozorilo pred nevarnostmi!



Napotek na mesta besedila v dokumentu.

2. Splošna varnostna navodila



Pred vsemi deli na senzorju je treba prekiniti dovajanje napetosti!

- Ob montaži mora biti električni vodnik, ki ga boste priključili na aparat, brez napetosti. Zato najprej odklopite tok in preverite s preizkuševalcem električne napetosti, če res ni več napetosti.
- Inštalacija senzorja je delo na omrežnih napetosti. Zato mora biti strokovno izvedeno po veljavnih predpisih o instalaciji in pogojih izvedbe priključkov. (npr. **DE:** VDE 0100, **AT:** ÖVE-EN 1, **CH:** SEV 1000)

3. IR Quattro HD DALI plus

Namenska uporaba

- Javljalniki prisotnosti za montažo znotraj prostorov
- Inteligentna senzorska tehnika samodejno regulira svetila DALI ob vstopu v prostor.

Infrardeči javljalniki prisotnosti serije IR Quattro HD DALI plus regulira osvetlitev in krmiljenje osvetlitve v učilnicah, pisarnah, javnih ali zasebnih zgradbah v odvisnosti od osvetlitve okolice in prisotnosti. Sodobna infrardeča tehnologija zagotavlja popolno zajemanje gibanja brez vrzeli.

IR Quattro HD DALI plus je s 4800 stikalnimi conami primerj še posebej za šolske in pisarniške zgradbe. IR Quattro HD DALI plus omogoča z visokorazvito lečo za prostor običajno, kvadratno območje zaznavanja, v katerem zazna tudi najmanjše gibanje. Doseg se nastavlja mehansko. Občutljivost se nastavlja s Smart Remote.

Vse nastavitve funkcij lahko izvajate s pomočjo Smart Remote (→ "7. Oprema")

Obseg dobave podometna montaža (sl. 3.1)
Mere izdelka podometna montaža (sl. 3.2)
Pregled sestavnih delov podometna montaža (sl. 3.3)

- A** Priključna sponka
- B** Vlečna razbremenitev
- C** Vzmet
- D** Zaporni mehanizem
- E** Senzorska enota
- F** Statusna LED-dioda

Obseg dobave nadometna montaža (sl. 3.4)
Mere izdelka nadometna montaža (sl. 3.5)
Pregled sestavnih delov nadometna montaža (sl. 3.6)

- A** Zaporni mehanizem
- B** Priključna sponka
- C** Senzorska enota
- D** Statusna LED-dioda

Območje zaznavanja: maks. 20 x 20 m tangentno pri višini 2,8 m (sl. 3.7)

4. Električna inštalacija

- Izklopite oskrbo z energijo (sl. 4.1)

Potrebni so najmanj 4 vodniki za **L, N, 2x DA**

Možnosti priključitve:

- L** = Fazni vodnik (običajno črn, rjav ali siv)
- N** = Nevtralni vodnik (največkrat moder)
- S1-S3** = DALI-skupine 1-3 Touch Dim
- S4** = PF-Rele VKLOP/IZKLOP luči
- DA-** = Priključek na DALI-BUS
- DA+** = Priključek na DALI-BUS
- P** = Za povezavo več javljalnikov prisotnosti v mrežo

V primeru dvoma morate kabel identificirati z indikatorjem napetosti; nato ga ponovno prekopite na stanje brez napetosti.

Diagrami priključkov (sl. 4.1 - 4.6)

DALI-funkcionalnost v Broadcastu- in Addressable-načinu delovanja:

V tovarniškem stanju deluje IR Quattro HD DALI plus v Broadcast-načinu. Vse na DALI-BUS priključene svetilke se krmilijo hkratno kot ena velika skupina. Deluje lahko do 64 svetilk. Vse nastavitve so mogoče tudi v Broadcast-načinu delovanja (npr. čas naknadnega delovanja, vrednost svetlosti, popolna avtomatika/polavtomatika, stalna luč, nočna luč).

Takoj ko je naslavljanje svetilk opravljeno, menja javljalniki prisotnosti v Addressable-način. Vsako od 64 svetilk je mogoče dodeliti eni izmed 3 skupin svetilk. Svetilke se dodelijo skupinam prek Smart Remote. Te tri skupine svetilk javljalniki individualno izkmljila. Na po eno skupino svetilk so mogoče različne nastavitve (polna avtomatika/polavtomatika, konstantna luč, nočna luč).

Z dvojnimi klikom na zunanjo tipko S1, S2 ali S3 se lahko skupine svetilk vklopijo ali izklopijo.

Povezava v omrežje:

Več senzorjev je treba povezati v omrežje, če je treba pokriti večje območje zaznavanja. Mogoča je tako povezava v omrežje z nadrejeno/nadrejeno enoto kot tudi nadrejeno/podrejeno enoto.

Nadrejena/nadrejena enota:

Povezava v omrežje z nadrejeno/nadrejeno enoto je mogoča samo prek P-voda. Senzorji javljajo prepoznano gibanje/prisotnost priključeni nadrejeni enoti in vsak senzor preklopi oz. krmili svoje luči glede na individualno nastavitve vsake posamezne nadrejene enote. V tem primeru je treba vsak senzor konfigurirati. Pri povezavi v omrežje z nadrejeno/nadrejeno enoto se lahko uporablja več DALI plus-senzorjev in še dodatni senzori iz Control PRO-serije (COM 1, COM 2, DIM).

Nadrejena/podrejena enota:

Povezavi v omrežje z nadrejeno/podrejeno enoto javljajo Slave-javljalniki gibanje/prisotnost javljalniku nadrejene enote. Nadrejeni senzor

je v tem primeru edini senzor, ki ima priključene svetilke. Funkcije nastavljate z nadrejeno enoto. Pri podrejenih enotah lahko prilagodite doseg. To se lahko stori prek Smart Remote ali mehanske nastavitve dosega in je odvisno od tipa senzorja. Kot podrejeni senzori se lahko uporabljajo senzori DALI2 input device, ki so priključeni na vodilo DALI ali javljalniki prisotnosti serije Control PRO (COM 1), ki nimajo priključenega bremenskega toka in so povezani prek P-voda z nadrejeno enoto.

IR Quattro HD Dali Plus je certificiran v skladu z IEC 62386-103 kot kontrolnik za uporabo kot enojna nadrejena enota. Tako certifikat DALI 2 pokriva le primere uporabe, ko so na vodilo DALI priključene izključno predpriključene elektronske naprave DALI („control gear“). Zagotavljamo tudi, da obvladuje javljalniki prisotnosti tudi delovanje z več nadrejenimi enotami z izbranimi senzori DALI za razširitev področja. Več podatkov najdete v poglavju nadrejena/podrejena enota. Na tem mestu izrecno opozarjamo, da za uporabo v vodilu DALI z več krmilnimi napravami („control devices“) ne razpolagamo s certifikatom DALI 2.

Opozorilo:

Pri priključitvi vhodnih naprav DALI-2 za razširitev področja upoštevajte tokovno porabo posameznih senzorjev, tako da maksimalni tok, ki je na voljo, ni prekoračen.

Pomembno:

Pomešanje priključkov lahko privede kasneje v aparatu ali električni omarici do kratkega stika. V tem primeru morate posamezne kable identificirati ter na novo povezati.

5. Montaža

- Preverite vse sklope za poškodbe.
- V primeru poškodb izdelka ne uporabite.
- Izberite primeren kraj montaže in upoštevajte doseg zaznavanja gibanja. (Stran 6)

Podometna montaža

- V strop izvrtajte izvrtino s svedom 90 mm (sl. 5.1)
- Izolacijski trak potisnite na razbremenitev vleka (sl. 5.2)

- Montirajte razbremenitev vleka (dopustni premer voda: 8 do 17 mm). Montirajte pokrov elektronike. (sl. 5.2)
- Primaknite vzmeti in potisnite senzor v strop (sl. 5.3)
- Vključite oskrbo z energijo (sl. 5.4)

Nadometna montaža

- Zarišite izvrtine (sl. 5.5)
- Izvrtajte luknje in vstavite moznike (sl. 5.6)
- Priključite priključni kabel (sl. 5.7)
- Trdno privijačite ohišje senzorja (sl. 5.8)
- Namestite senzorsko enoto (sl. 5.9)
- Vključite oskrbo z energijo (sl. 5.9)

6. Delovanje

Tovarniške nastavitve

Nastavitve zatemetitve: dnevno delovanje

Nastavitev časa: 5 minut

Nastavitev dosega: maks.

Nočna luč: IZK.

Brez reguliranja stalne luči

Rele kot ON/OFF-skupina svetilk

Napotek:

Doseg je mehansko nastavljen. Vse druge nastavitve se izvedejo z daljinskim pilotom Smart Remote.

Nastavitev dosega

Stopenjsko nastavljuje

- Nastavitveni gumb največ = največji doseg (20 x 20 m)
- Nastavitveni gumb najmanj = najmanjši doseg (8 x 8 m)

Nastavitev časa

Želeni čas naknadnega teka lahko nastavite na 5 sekund do 60 minut. Senzor se izklopi po poteku časa naknadnega teka.

Nastavitev zatemetitve

Želena mejo vklopna senzorja lahko brezstopenjsko nastavite od približno 10 luksov do 1000 luksov.

Nočna luč

Nočna luč omogoča razsvetljavo s pribl. 10 do

50 % zmogljivosti svetlenja. Šele v primeru premikanja v območju zaznavanja se svetilka za nastavljen čas (glejte Nastavitev časa) preklopi na maksimalno zmogljivost (100 %) svetlenja.

Stalna luč

Poskrbi za enakomerno raven osvetlitve. Integriran senzor svetlosti izmeri obstoječo dnevno svetlobo in vklopi deloma potrebno umetno svetlobo, da se doseže zelena raven svetlosti. Če se delež dnevne svetlobe spremeni, se priključena umetna luč prilagodi. Prikllop je poleg deleža dnevne svetlobe odvisen od prisotnosti.

Sosednja funkcija

Reguliranje sosednje funkcije lahko aktivirate/deaktivirate prek Smart-Remote. Nastavitvi je mogoče maksimalno kot tudi polovično zmogljivost svetlenja. Če senzor skupine luči zazna premikanje, sosednje skupine prav tako vklopijo glavno luč ali zatemnjeno raven (raven nočne luči). Sosednja funkcija deluje samo pri povezavi v omrežje z nadrejeno/nadrejeno enoto prek P-voda.

Ta funkcija deluje samo pri dodatnih DALI plus-senzorjih.

ECO ON-funkcija

Avtomatski vklop svetilke pri premikanju z dušeno vrednostjo (10-70 %). Polna luč (100 %) samo pri pritisku tipke.

Kontakt brez el. potenciala

Senzor je dodatno opremljen z relejnim kontaktom brez potenciala, ki se po izbiri lahko uporablja kot ON/OFF-skupina svetilk, EVG AUS, HLK-izhod, Nightmatic izhod, alarm ali impulzni izhod. Dodatno lahko izhod preklopimo v neaktivno stanje, da se ne sliši klikanje releja, če se izhod ne uporablja.

Naslednjih sedem funkcij se lahko nastavi prek izhoda brez potenciala prek aplikacije:

1. ON/OFF-skupina svetilk

Kontakt brez potenciala se uporablja kot četrta skupina svetilk. Samo v tem stanju deluje četrta tipka. Globalne nastavitve (npr. čas naknadnega teka) se prevzamejo. Individualne nastavitve se lahko izvedejo s Smart Remote.

2. EVG IZK.

Popolni izklop EVG-jev pri 0 % luči pri vseh 3 skupinah svetilk za dodatni prihranek energije.

3. HLK-izhod

Kontakt brez potenciala deluje kot HLK-izhod in preklaplja samo v odvisnosti od premikanja ter prisotnosti. Izbere se lahko lastni naknadni tek (1-120 minut) ter zakasnitev vklopa (do 10 minut, nadzor prostora).

Pri nadzoru prostora se zmanjša občutljivost stikalnega izhoda „Prisotnost“. Kontakt se zapre šele pri močno zaznavnem gibanju in z veliko gotovostjo signalizira prisotnost oseb.

4. Nightmatic

Senzor se vklopi oz. izklopi v odvisnosti od svetlosti okolice.

5. Alarm

Izhod se preklopi šele po pribl. 2,5 sekundah, če je bilo v 9 sekundah najmanj 3 krat zaznano premikanje.

6. Pulzimi način

Tu se uporablja kontakt brez potenciala kot impulzni izhod (2 sekundi vklop, 8 sekund izklop).

7. IZKLOP

Izklopi klikanje releja.

7. Dodatna oprema

Smart Remote EAN 4007841 009151

- Upravljanje s pametnim telefonom ali tablico
- Naložite ustrezno aplikacijo in povežite z bluetoothom
- Prepozna senzorje in razbere parametre

- 1 Naslavljanje Dali
- 2 Doseg/občutljivost
- 3 Nastavitev časa
- 4 Nastavitev zatemnitve
- 5 Funkcija relejni izhod
- 6 Nočna luč
- 7 Osnovna osvetlitev
- 8 Stopnja glavne luči
- 9 Stalna luč
- 10 Način obratovanja
- 11 Sosednja funkcija

12. ECO VKLOP

- 13 Občutljivost podrejene enote DALI
- 14 Zatemnitev

8. Uporaba/nega

Izdelka ni treba vzdrževati.

Infrardeči senzor je primeren za avtomatsko vkapljanje luči. Naprava ni primerna za uporabo kot posebna protivolna alarmna naprava, saj nima za to predpisane zaščite pred sabotažo. Lečo je dovoljeno čistiti z vlažno krpo (brez uporabe čistil).

9. Odstranjevanje

Električne aparate, opremo in embalažo oddajte v okolju prijazno ponovno predelavo.



Električnih aparatov ne odstranjajte s hišnimi odpadki!

Samo za države članice EU:

V skladu z veljavno Evropsko direktivo o izrabiljenih električnih in elektronskih aparatih in njenim prenosom v nacionalno zakonodajo je električne aparate, ki niso več uporabni, treba zbirati ločeno in jih oddati v okolju prijazno ponovno predelavo.

10. Garancija proizvajalca

Kot kupcu so vam na voljo zakonske garancijske pravice v skladu s 437. členom in naslednjimi Civilnega zakonika (BGB, Bürgerliches Gesetzbuch) (naknadna izpolnitev, odstop od kupoprodajne pogodbe, zmanjšanje kupnine, odškodnina in nadomestilo za stroške). Naša garancijska izjava teh pravic ne krajša in ne omejuje. Poleg zakonskega garancijskega obdobja vam dajemo 5-letno garancijo na brezhibno sestavo in pravilno delovanje tega izdelka STEINEL-Professional-Sensorik. Jamčimo, da izdelek nima materialnih in tovarniških napak ali napak v sestavi. Jamčimo za delovanje vseh elektronskih sklopov in kablov ter za brezhibnost vseh uporabljenih materialov in njihovih površin.

Uveljavljanje

Če želite izdelek reklamirati, pošljite cel izdelek s plačano poštnino in priložite originalni račun, ki vsebuje datum nakupa in poimenovanje izdelka, svojemu trgovcu ali neposredno na naš naslov: **VP ELEKTRO-PROJEKT D.O.O., SREDNJE BITNJE 70, 4209 ŽABNICA**. Priporočamo vam, da račun skrbno hranite do poteka garancijskega obdobja. Za transportne stroške in tveganja v okviru vračila družba STEINEL ne prevzema jamstva.

(Informacije o uveljavljanju garancijskega primera najdete na naši spletni strani

www.veleprodaja-ep.si / www.steinel.de

Če imate garancijski primer ali vprašanje glede izdelka, nas lahko pokličete na telefonsko številko servisa **040 856-555 / 059 365-750 (-751 / -752)**.

5 LETNA
PROIZVAJALCA
GARANCIJA

11. Tehnični podatki

Mere (d × š × v)	Nadometno 120 × 120 × 65 mm Podometno 120 × 120 × 119 mm
Napetost	220-240 V (50/60 Hz)
Najmanj	3 W
Poraba energije	Maks. <0,5 W (brez DALI-udeleženca)
DALI izhod	Zagotovljeni napajalni tok v skladu z IEC 62386-101: 60 mA* Zagotovljen napajalni tok DALI družbe Steinel: 150 mA (64 elektronskih predprikljopenih naprav DALI) Maksimalni napajalni tok 250 mA
Komunikacija DALI	Naslavljanje, maks. 3 skupine
Zmogljivost Stikalni izhod (COM 1/COM 2)	Rele 230 V Maks. 2000 W ohmske upornosti (cos φ = 1) Maks. 1000 VA (cos φ = 0,5)
EVG (COM 1/COM 1 AP/COM 2/DIM)	Električna predklopna naprava maks. 800 A/200 μs 30 × (1 × 18 W), 25 × (2 × 18 W) 25 × (1 × 36 W), 15 × (2 × 36 W) 20 × (1 × 58 W), 10 × (2 × 58 W) Upoštevajte individualne vklopne tokove EVG-jev! Pri večjih vklopnih močeh je treba predhodno vklopiti rele ali ščitnik.
Kot zaznavanja Dosegi	360°, 8 × 8 m prisotnost/radialno, 20 × 20 m tangentno (pri montažni višini 3 m)
Višina montaže	2,5-10 m
Nastavitev časa	5 s - 60 min
Nastavitev zatemnitve	10 do 1000 luksov
Nočna luč	IZK., 10-60 min, celo noč, 10-50 % na izbiro
Vrsta zaščite	IP 20
Temperaturno območje	0 do 40 °C

* Zmanjšan tok v primeru kratkega stika (zaščitni vklop)

12. Motnje delovanja

Motnja	Vzrok	Pomoč
Senzor brez napetosti	<ul style="list-style-type: none">Varovalka se je sprožila, ni vklopljena, povezava je prekinjena.Kratki stik	<ul style="list-style-type: none">Vklopite, zamenjajte varovalko, vklopite omrežno stikalo, preverite vod z indikatorjem napetostiPreverite priključke
Senzor ne vkloplja	<ul style="list-style-type: none">Pri dnevnem delovanju; nastavev zatemnitve se nahaja na nočnem delovanjuOkvarjena sijalkaOmrežno stikalo je izklopljenoVarovalka se je sprožilaObmočje zaznavanja ni natančno nastavljeno	<ul style="list-style-type: none">Ponovno nastaviteZamenjajte okvarjeno sijalkoVklopiteVklopite, zamenjajte varovalko, po potrebi preverite priključekPonovno nastavite
Senzor ne izkloplja	<ul style="list-style-type: none">Stalno premikanje na področju zajemanjaVklopljena luč se nahaja na področju zajemanja in se po spremembi temperature ponovno vklopiVklopljena luč je nastavljena na stalno delovanje (LED dioda sveti)WLAN naprava je pozicionirana zelo blizu senzorja	<ul style="list-style-type: none">Preverite področje in po potrebi ponovno nastavite oz. prekrijteSpremenite oz. prekrijte področjeIzklopite trajno razsvetljavoPovečajte razdaljo med WLAN napravo in senzorjem
Senzor stalno preklaplja VKLOP/IZKLOP	<ul style="list-style-type: none">Vklopljena svetilka se nahaja na področju zaznavanjaV področju zaznavanja se premikajo živali	<ul style="list-style-type: none">Področje prestavite oz. prekrijte, povečajte razdaljoSpremenite področje, prekrijte
Senzor se vklopi brez razloga	<ul style="list-style-type: none">Nenadne spremembe temperature zaradi vremena ali zraka iz ventilatorjev, odprtih okenWLAN naprava je pozicionirana zelo blizu senzorja	<ul style="list-style-type: none">Spremenite področje, prestavite mesto montažePovečajte razdaljo med WLAN napravo in senzorjem

HR

1. Uz ovaj dokument

- Pažljivo pročitaite i sačuvajte!
- Zaštićeno autorskim pravima. Pretisak, čak i djelomičan, dopušten je samo uz naše odobrenje.
- Zadržavamo pravo na izmjene koje služe tehničkom napretku.

Tumačenje simbola



Upozorenje na opasnosti!



Uputa na tekst u dokumentu.

2. Opće sigurnosne napomene



Prije svih radova na senzoru prekinite naponsko napajanje!

- Prilikom montaže električni vod koji treba priključiti ne smije biti pod naponom. Zbog toga kao prvo morate isključiti struju i pomoću ispitivača napona provjeriti je li uspostavljeno beznaponsko stanje.
- Pri instalaciji senzora radi se s mrežnim naponom. Stoga se ona mora provoditi stručno i u skladu s uobičajenim državnim propisima o instalacijama i uvjetima priključivanja. (npr. **DE:** VDE 0100, **AT:** ÖVE-EN 1, **CH:** SEV 1000)

3. IR Quattro HD DALI plus

Namjenska uporaba

- Dojavnik prisutnosti za montažu unutrašnjem prostoru
- Inteligentna senzorska tehnika automatski regulira DALI svjetiljke prilikom ulaska u prostoriju.

Infracrveni dojavnik prisutnosti IR Quattro HD DALI plus regulira rasvjetu npr. u učionicama, uredima, javnim ili privatnim zgradama ovisno o svjetlini okoline i prisutnosti osoba. Modernom

infracrvenom tehnologijom u cijelosti je zajamčeno besprijekorno detektiranje pokreta.

IR Quattro HD DALI plus sa svojih je 4800 zona uključivanja naročito prikladan za školske i uredske zgrade. Pomoću visokorazvijene leće IR Quattro HD DALI plus stvara područje detekcije kvadratičnog oblika, slično prostoriji, u kojem se detektiraju najmanji pokreti. Podešavanje dometa odvija se mehanički. Osjetljivost se podešava pomoću daljinskog upravljanja Smart Remotea.

Sva podešavanja funkcija mogu se također izvršiti pomoću Smart Remotea (→ "7. Pribor")

Sadržaj isporuke za podžbuknu montažu (sl. 3.1)

Dimenzije proizvoda, podžbukna montaža (sl. 3.2)

Pregled proizvoda, podžbukna montaža (sl. 3.3)

- A** Priključna stezaljka
- B** Vlačno rasterećenje
- C** Opruga
- D** Mehanizam za zatvaranje
- E** Senzorska jedinica
- F** Status LED

Sadržaj isporuke za nadžbuknu montažu (sl. 3.4)

Dimenzije proizvoda, nadžbukna montaža (sl. 3.5)

Pregled uređaja, nadžbukna montaža (sl. 3.6)

- A** Mehanizam za zatvaranje
- B** Priključna stezaljka
- C** Senzorska jedinica
- F** Status LED

Područje detekcije: maks. 20 × 20 m tangencijalno pri visini od 2,8 m (sl. 3.7)

4. Električna instalacija

- Isključite strujno napajanje (sl. 4.1)

Potrebno je najmanje 4 žica za **L, N, 2x DA**

Mogućnosti priključivanja:

- L** = faza (većinom crna, smeđa ili siva)
- N** = neutralni vodič (većinom plavi)
- S1-S3** = grupe DALI 1-3 Touch Dim
- S4** = relej PF svjetlo UKLJUČENO/ ISKLJUČENO
- DA-DA+** = priključak na DALI SABIRNICU
- P** = za umreživanje više dojavnika prisutnosti

U slučaju dvomjerenja morate identificirati kabel pomoću ispitivača napona; zatim ponovno uspostaviti beznaponsko stanje.

Dijagrami priključivanja (sl. 4.1 - 4.6)

DALI funkcionalnost režima emitiranja i mogućeg adresiranja:

U aktivnom stanju IR Quattro HD DALI plus radi u režimu emitiranja. Svim svjetilkama priključenima na DALI SABIRNICU upravlja se zajednički kao velikom grupom. Može raditi do 64 svjetiljki. Sva podešavanja također je moguće je obaviti u režimu emitiranja (npr. vrijeme isključivanja, vrijednost svjetline, automatika/ poluautomatika, stalno svjetlo, noćno svjetlo). Čim se obavi adresiranje svjetiljki dojavnik prisutnosti prelazi u režim mogućeg adresiranja. Svaka od 64 svjetiljki može se dodijeliti jednoj od 3 grupe svjetiljki. Dodjeljivanje svjetiljki grupama odvija se daljinskim upravljanjem Smart Remote. Tim trima grupama svjetiljki može se upravljati individualno pomoću dojavnika. Moguća su različita podešavanja (automatika/ poluautomatika, stalno svjetlo, noćno svjetlo) po grupi svjetiljki. Dvostrukim pritiskom na vanjsku tipku S1, S2 ili S3 mogu se uključiti ili isključiti sve grupe svjetiljki.

Umreženje:

Umreženje više senzora potrebno je kad mora biti pokriveno veće područje detekcije. Moguće je izvršiti umreživanje master/master kao i master/slave.

Master/master:

Umreženje master/master moguće je izvršiti samo pomoću P-voda. Senzori dojavljuju prepoznat pokret/prisutnost priključenom

masteru a svaki senzor uključuje odnosno upravlja svojim svjetilkama prema individualnim postavkama svakog pojedinačnog mastera. U tom slučaju mora se konfigurirati svaki senzor. Kod umreženja master/master može se koristiti više senzora DALI plus ali i ostali senzori iz serije Control PRO (COM1, COM2, DIM).

Master/slave:

Kod umreženja master/slave detektirani pokret/prisutnost odašilje se sa slave dojavnika master dojavniku. U ovom slučaju master senzor jedini senzor koji ima priključene svjetiljke. Podešavanja funkcija moraju se obaviti samo na masteru. Kod slaveova može se prilagoditi samo domet. Prilagodba se može izvršiti pomoću daljinskog upravljanja Smart Remote ili mehaničkim podešavanjem dometa a ovisi o tipu senzora. Kao slave senzori mogu se koristiti DALI2 Input Device koji su priključeni na DALI sabirnički vodi ili dojavnici prisutnosti serije Control PRO (COM1) koji nemaju priključeno opterećenje i spojeni su s masterom pomoću voda P.

IR Quattro HD Dali Plus certificiran je sukladno IEC 62386-103 kao single-master application controller. Njegov certifikat DALI2 time pokriva samo one slučajeve primjene kod kojih su na DALI sabirnicu spojene isključivo DALI elektroničke predspojne naprave (EPN) („control gear“). Osim toga, jamčimo da dojavnik prisutnosti također ima funkciju multi-mastera s odabranim DALI sensorima za proširenje područja. Ostale informacije o tome naći ćete u odcjelju Master/Slave.

Ovdje izričito upozoravam na to da za uporabu u DALI sabirnici s više upravljačkih uređaja („control devices“) ne postoji certifikat DALI2.

Napomena:

Kod priključka DALI-2 Input Devices za proširenje područja obratite pozornost na potrošnju struje pojedinačnih senzora, tako da se ne prekorači maksimalna raspoloživa struja.

Važno:

Slučajna zamjena priključaka u uređaju ili Vašem ormariću s osiguravaka kasnije će uzrokovati kratki spoj. U tom slučaju moraju se ponovno identificirati pojedinačni kabeli i iznova spojiti.

5. Montaža

- Provjerite sve sastavne dijelove na oštećenja.
- U slučaju oštećenja ne koristite proizvod.
- Odaberite prikladno mjesto montaže uzimajući u obzir domet. (Stranica 6)

Podžbukna montaža

- Izbušite rupu u stropu svrdlom od 90 mm (sl. 5.1)
- Na vlačno rasterećenje stavite izolacijsku traku (sl. 5.2)
- I montirajte ga (dopušten promjer kabela je 8 do 17 mm). Montirajte poklopac za elektroniku (sl. 5.2)
- Sklopite opruge i gurnite senzor u strop (sl. 5.3)
- Uključite naponsko napajanje (sl. 5.4)

Nadžbukna montaža

- Označite rupe (sl. 5.5)
- Izbušite rupe i stavite učvršnice (sl. 5.6)
- Priključivanje kabela (sl. 5.7)
- Pričvrstite kućište senzora (sl. 5.8)
- Stavite senzorsku jedinicu (sl. 5.9)
- Uključite naponsko napajanje (sl. 5.9)

6. Funkcija

Tvorničke postavke

Podešenost svjetlosnog praga: režim rada pri danjem svjetlu

Podešeno vrijeme: 5 minuta

Podešeni domet: maks.

Noćno svjetlo: ISKLJUČENO

Nema regulacije konstantne svjetlosti
Relej kao grupa svjetiljki UKLJUČENO/ ISKLJUČENO

Napomena:

Domet se može podesiti mehanički. Sva ostala podešavanja mogu se obaviti pomoću daljinskog upravljanja Smart Remote.

Podešavanje dometa

Podesivo u stupnjevima

- Regulator na maksimalno = maks. domet (20 × 20 m)
- Regulator na minimalno = min. domet (8 × 8 m)

Podešavanje vremena

Željeno vrijeme isključivanja može se podesiti između 5 sekundi i 60 minuta. Senzor isključuje nakon isteka vremena isključivanja.

Podešavanje svjetlosnog praga

Željeni prag uključivanja svjetla može se konfigurirati tako da se osigura dovoljno svjetla dok se osigura dovoljno tamno za spavanje (oko 10 do 1000 luksa).

Noćno svjetlo

Noćno svjetlo omogućava osvjetljavanje s 10 % do 50 % svjetlosnog učina. Tek kod pokreta u području detekcije svjetlo se uključuje na podešeno vrijeme (vidi Podešavanje vremena) na podešeni svjetlosni učin (100 %).

Konstantno svjetlo

Osigurava jednoku razinu svjetline. Integrirani senzor svjetline mjeri postojeće dnevno svjetlo i prema udjelu uključuje umjetno svjetlo kako bi se postigla željena razina svjetline. Ako se promijeni količina dnevnog svjetla, prilagođava se uključeno umjetno svjetlo. Uključivanje se, uz udio dnevnog svjetla, odvija ovisno o prisutnosti osoba.

Funkcija susjedstva

Funkcija susjedstva može se aktivirati odnosno deaktivirati pomoću pametnog daljinskog upravljača - Smart Remote. Može se podesiti maksimalni svjetlosni učin kao i njegova polovica. Kad senzor grupe svjetiljki detektira pokret, susjedne grupe uključuju se ili u glavno svjetlo ili u definiranu razinu intenziteta svjetlosti (razina noćnog svjetla). Funkcija susjedstva funkcionira samo putem umreženja master/master, pomoću P-voda. Ova funkcija kombinira se samo s ostalim sensorima DALI plus.

Funkcija ECO ON

Automatsko uključivanje svjetla pri pokretu, sa smanjenom vrijednošću (10-70 %). Puno svjetlo (100 %) samo nakon pritiska na tipku.

Bespotencijalni izlaz

Senzor ima dodatni bespotencijalni relejni kontakt koji se prema odabiru može koristiti kao grupa svjetiljki UKLJUČENO/ISKLJUČENO, grupe-e ISKLJUČENE, izlaz za GVK, izlaz Nightmatic, alarm ili impulsni izlaz. Osim toga izlaz se može podesiti inaktivno, tako da se ne čuje klik releja dok se izlaz ne koristi.

Putem bespotencijalnog izlaza može se pomoću aplikacije podesiti sljedećih sedam funkcija:

1. Grupa svjetiljki UKLJUČENA/ISKLUČENA

Bespotencijalni kontakt koristi se kao četvrta grupa svjetla. Četvrta tipka je aktivna samo u ovom stanju. Preuzimaju se globalna podešavanja (npr. vrijeme isključivanja). Individualna podešavanja mogu se izvršiti pomoću Smart Remotea.

2. EPN ISKLJUČENA

Potpuno isključenje elektroničkih predspojnih naprava pri 0 % svjetlosti kod sve 3 grupe svjetiljki u svrhu dodatne štednje energije.

3. Izlaz za GVK

Bespotencijalni kontakt radi kao GVK izlaz i uključuje samo ovisno o pokretu ili prisutnosti. Može se odabrati vlastito vrijeme isključivanja (1-120 minuta) kao i kašnjenje uključivanja (do 10 minuta, nadzor prostorije).

Pri nadzoru prostorije smanjuje se osjetljivost uklopnog izlaza "Prisutnost". Kontakt nastaje tek kod jasnog pokreta i s velikom sigurnošću signalizira prisutnost osoba.

4. Nightmatic

Senzor UKLJUČUJE/ISKLUČUJE ovisno o svjetlini okoline.

5. Alarm

Izlaz uključuje tek na oko 2,5 sekunde ako se u vremenskom okviru od 9 sekundi prepoznaju najmanje 3 kretanje.

6. Modus Pulse

Ovdje se bespotencijalni kontakt koristi kao impulsni izlaz (2 sekunde uključen, 8 sekundi isključen).

7. OFF (ISKLUČENO)

Isključuje "klik" releja.

7. Pribor

Smart Remote EAN 4007841 009151

- upravljanje putem pametnog telefona ili tableta
 - učitajte odgovarajuću aplikaciju i spojite putem Bluetootha
 - prepoznavanje senzora i iščitavanje parametara
- 1 DALI adresiranje
 - 2 Domet/Osjetljivost
 - 3 Podešavanje vremena
 - 4 Podešavanje svjetlosnog praga
 - 5 Funkcija relejskog izlaza
 - 6 Noćno svjetlo
 - 7 Osnovna svjetlina
 - 8 Stupanj glavnog svjetla
 - 9 Konstantno svjetlo
 - 10 Režim rada
 - 11 Funkcija susjedstva
 - 12 ECO ON
 - 13 Osjetljivost DALI-slave
 - 14 Regulacija intenziteta svjetlosti

8. Rad/Njega

Proizvod ne treba održavati.

Infracrveni senzor namijenjen je za automatsko uključivanje/isključivanje svjetla. Uređaj nije prikladan za specijalne protuprovalne alarmne uređaje jer nema za to propisanu sigurnost od sabotaze. Leća za detekciju može se u slučaju zaprljanosti obrisati vlažnom krpom (bez sredstva za čišćenje).

9. Zbrinjavanje

Električne uređaje, pribor i ambalažu treba zbrinuti na ekološki način odvozom na reciklažu.



Ne bacajte električne uređaje u kućni otpad!

Samo za zemlje EU:

Prema važećoj Europskoj direktivi za stare električne i elektroničke uređaje i njezinoj implementaciji u nacionalno pravo, električni uređaji koji se više ne mogu koristiti moraju se posebno sakupiti i zbrinuti na ekološki način odvozom na reciklažu.

10. Jamstvo proizvođača

Kao kupcu pripadaju Vam sva prava po zakonu o zaštiti potrošača. Ako ta prava postoje u Vašoj zemlji, ona se našom izjavom o jamstvu ne smanjuju niti ograničavaju. Dajemo Vam 5 godina jamstva na besprijekornu kakvoću i propisno funkcioniranje Vašeg proizvoda STEINEL-Professional-Senzorika. Jamčimo da ovaj proizvod nema greške na materijalu, tvorničke i konstrukcijske greške. Jamčimo tehničku ispravnost svih elektroničkih sklopova i kabela, kao i ispravnost svih korištenih materijala i njihovih površina.

Zahtijevanje jamstvenog prava

Ako želite reklamirati svoj proizvod, pošaljite cjelovit proizvod s originalnim računom koji mora sadržavati podatke o datumu kupnje i naziv proizvoda, oslobođeno troškova prijevoza, Vašem trgovcu ili izravno na našu adresu, **Daljinsko upravljanje d.o.o., Bedricha Smetane 10, HR-10000 Zagreb**. Stoga Vam preporučujemo da pažljivo sačuvate račun do isteka jamstvenog roka. Daljinsko upravljanje d.o.o. ne preuzima jamstvo za transportne troškove i rizike u okviru povratne pošiljke.

Informacije o zahtijevanju prava u slučaju jamstva dobit ćete na našoj početnoj stranici www.daljinsko-upravljanje.hr

Ako imate slučaj jamstva ili pitanja u vezi Vašeg proizvoda, nazovite nas na dežurni servisni telefon **+385 (1) 388 66 77** ili **388 02 47** u vremenu od ponedjeljka do petka **od 08:00 do 16:00** sati ili nas kontaktirajte na e-mail adresu: daljinsko-upravljanje@inet.hr.

5 GODINA
PROIZVOĐAČA
JAMSTVA

11. Tehnički podaci

Dimenzije (D × Š × V)	nadžbukna 120 × 120 × 65 mm podžbukna 120 × 120 × 119 mm
Napon	220-240 V (50/60 Hz)
Minimalno opterećenje	3 W
Potrošnja snage	maks. <0,5 W (bez DALI sudionika)
DALI izlaz	Zajamčeno strujno napajanje sukladno IEC 62386-101: 60 mA * Zajamčeno DALI strujno napajanje tvrtke Steinel: 150 mA (64 DALI EPN) Maksimalno strujno napajanje 250 mA
DALI komunikacija	Mogućnost adresiranja, maks. 3 grupe
Snaga, uklopni izlaz (COM 1/COM 2)	releji 230 V maks. 2000 W omsko opterećenje (cos φ = 1) maks. 1000 VA (cos φ = 0,5)
EPN (COM 1/COM 1 AP/COM 2/DIM)	vršna struja uključivanja maks. 800 A/200 μs 30 × (1 × 18 W), 25 × (2 × 18 W) 25 × (1 × 36 W), 15 × (2 × 36 W) 20 × (1 × 58 W), 10 × (2 × 58 W) Pridržavati se individualnih uklopnih struja EPN-a! Kod većih uklopnih snaga potrebno je ispred uključiti releji ili zaštitu.
Kut detekcije Dometi	360°, 8 × 8 m prisutnost/radijalno, 20 × 20 m tangencijalno (pri visini montaže od 3 m)
Visina montaže	2,5-10 m
Podešavanje vremena	5 s - 60 min
Podešavanje svjetlosnog praga	10-1000 luksa
Noćno svjetlo	moguć odabir ISKLJUČENO, 10-60 min, cijelu noć, 10-50 %
Vrsta zaštite	IP 20
Temperaturno područje	0 do 40°C

* Smanjena struja u slučaju kratkog spoja (zaštitni sklop)

12. Smetnja u funkcioniranju

Smetnja	Uzrok	Pomoć
Senzor bez napona.	<ul style="list-style-type: none"> reagirao je osigurač, nije uključena, prekinut vod kratki spoj 	<ul style="list-style-type: none"> uključiti osigurač, zamijeniti, uključiti mrežnu sklopku, provjeriti vod ispitivačem napona provjeriti priključke
Senzor ne uključuje.	<ul style="list-style-type: none"> po danu se podešavanje svjetlosnog praga nalazi u noćnom režimu rada neispravno rasvjetno tijelo mrežna sklopka je ISKLJUČENA reagirao je osigurač područje detekcije nije cijano podešeno 	<ul style="list-style-type: none"> iznova podesiti zamijeniti neispravno rasvjetno tijelo uključiti uključiti osigurač, zamijeniti, eventualno provjeriti priključak iznova podesiti
Senzor ne isključuje.	<ul style="list-style-type: none"> stalno kretanje u području detekcije uključena svjetiljka nalazi se u području detekcije i promjenom temperature se iznova uključuje/isključuje uključeno svjetlo nalazi se u režimu stalnog svjetla (LED je uključen) WLAN uređaj smješten vrlo blizu senzora 	<ul style="list-style-type: none"> provjeriti područje i eventualno ponovno podesiti odnosno prekriti promijeniti područje odnosno prekriti deaktivirati stalno svjetlo povećati razmak između WLAN uređaja i senzora
Senzor uvijek UKLJUČUJE/ ISKLJUČUJE.	<ul style="list-style-type: none"> uključena svjetiljka nalazi se u području detekcije životinje se kreću u području detekcije 	<ul style="list-style-type: none"> premjestiti područje odnosno prekriti, povećati razmak premjestiti odnosno prekriti područje
Senzor neželjeno uključuje.	<ul style="list-style-type: none"> iznenadna promjena temperature zbog nevremena ili zraka koji izlazi iz ventilatora, otvorenih prozora WLAN uređaj smješten vrlo blizu senzora 	<ul style="list-style-type: none"> promijeniti područje, premjestiti mjesto montaže povećati razmak između WLAN uređaja i senzora

1. Käesoleva dokumendi kohta

- Palun lugege hoolikalt läbi ja hoidke alles!
- Autoriõigusega kaitstud. Järeltrükk, ka väljaõttelisel, ainult meie nõusolekul.
- Õigus muudatusteks tehnilise täiustamise eesmärgil reserveeritud.

Sümbolite selgitus



Hoiatu ohtude eest!



Viide tekstikohtadele dokumendis.

2. Üldised ohutusjuhised



Katkestage enne igasuguste tööde teostamist sensoril pingetoide!

- Monteerimisel peab olema külgeühendatav elektrijuhe pingevaba. Selleks lülitage esmalt elektrivool välja ja kontrollige pingetestri abil pingevabadust.
- Sensori installeerimisel on tegemist tööga võrgupingel. Seda tuleb teostada seetõttu asjatundlikult vastavalt riigisestetele eeskirjadele. (nt **DE**: VDE 0100, **AT**: ÖVE-EN 1, **CH**: SEV 1000)

3. IR Quattro HD DALI plus

Nõuetekohane kasutus

- Siseringkonnadesse paigaldamiseks mõeldud kohaloluandur
- Intelligentne sensoritehnika reguleerib DALI valgusteid ruumi sisenemisel automaatselt.

IR Quattro HD DALI infrapuna-kohaloluandurid reguleerivad ümbruseledest ja kohalolust sõltuvalt valgustust nt büroodes, koolides, avalik- või eraõiguslikes hoonetes. Moodsa infrapuna tehnoloogiaga on tagatud täiesti sujuv liikumise registreerimine.

IR Quattro HD DALI plus sobib tänu 4800 liitustsoonile eriti hästi kooli- ja büroohoonetele.

IR Quattro HD DALI plus võimaldab täiustatud läätse tõttu kasutada ruumitüüpilist ruudukujulist tuvastuspiirkonda, milles tuvastatakse ka kõige väiksemaid liikumisi.

Ulatuse seadistus toimub mehaaniliselt. Tundlikkust seadistatakse Smart Remote'i kaudu.

Kõiki funktsionaalsusi saab seadistada Smart Remote'i kaudu (→ "7. Tarvikud")

Süvispaigaldatav tarnekomplekt (**joon. 3.1**)

Süvispaigalduse toote mõõtmed (**joon. 3.2**)

Süvispaigalduse seadmete ülevaade (**joonis 3.3**)

- | | |
|----------|----------------|
| A | Ühendusklemm |
| B | Vabastage |
| C | Vedru |
| D | Sulgurmehanism |
| E | Sensorimoodul |
| F | Oleku-LED |

Pindpaigalduse tarnekomplekt (**joon. 3.4**)

Pindpaigalduse toote mõõtmed (**joon. 3.5**)

Pindpaigalduse seadmete ülevaade (**joon. 3.6**)

- | | |
|----------|----------------|
| A | Sulgurmehanism |
| B | Ühendusklemm |
| C | Sensor |
| D | Oleku-LED |

Ulatuskaugus: max 20 x 20 m tangentsiaalselt 2,8 m kõrguse korral (**joon. 3.7**)

4. Elektriiinstallatsioon

- Lülitage voolutoide välja (**joon. 4.1**)

Vaja on vähemalt 4 haru, **L, N, 2x DA**

Ühendusvõimalused:

- | | | |
|----------------|---|--------------------------------------|
| L | = | Faas (enamasti must, pruun või hall) |
| N | = | Neutraaljuht (enamasti sinine) |
| S1-S3 | = | DALI-rühmad 1-3 Touch Dim |
| S4 | = | PF-relee valgus SEES/VÄLJAS |
| DA--DA+ | = | Ühendus DALI-siiniga |
| P | = | Mitme kohaloluanduri ühendamiseks |

Kahtluse korral tuleb kaablid pingetestriga identifitseerida; seejärel lülitage taas pingevabaks.

Ühendusjoonis (**joon. 4.1 - 4.6**)

DALI-funktsionaalsus, edastus- ja adresseeritav režiim:

Töörežiimis töötab IR Quattro HD DALI plus edastusrežiimis. Kõiki DALI-siiniga ühendatud valgusteid juhitakse ühe suure rühmana. Käituda saab kuni 64 valgustit. Ka edastusrežiimis saab kõiki seadistusi teha (nt järeltöö, heledusväärtus, täis- / osaaubamaatika, püsiv valgus, öövalgus).

Niipea kui valgustite poole pöörduetakse, lülitub kohaloluandur adresseerimisrežiimile. Iga valgusti kuni 64 valgustit saab määrata ühte kolmest valgustigrupist. Valgustite gruppidesse määramine toimub Smart Remote'i kaudu. Neid kolme valgustirühma juhib andur individuaalselt. Erinevad seadistused (täis- / poolautomaatika, püsiv valgustus, öövalgustus) on võimalik määrata valgustirühma kohta. Topeltklõpsuga välisele nupule S1, S2 ja S3 saab kõiki valgustirühmasid sisse või välja lülitada.

Võrgustamine:

Mitme anduri ühendus on vajalik juhul, kui katta tuleb suurem tuvastuspiirkond. On võimalik seadistada nii ülem/ülem ühendus kui ka ülem/alam ühendus.

Master/master:

Ülema võrgustamist ülemaga saab teostada ainult P-juhtme kaudu. Andurid teatavad tuvastatud liigutuse/kohalolu ühendatud ülematele ja iga andur lülitub või juhib oma valgusteid asjakohase ülema individuaalsete seadistuste kohaselt. Sellisel juhul tuleb iga andur konfiguriseerida. Ülem/ülem ühenduse puhul saab kasutada mitut DALI plus andurit, kuid ka edasisi andureid seeriast Control PRO (COM 1, COM 2, DIM).

Master/slave:

Ülem/alam ühenduse puhul edastatakse alamandurilt liikumise/kohalolu teade ülemandurile. Ülemandur on sellisel juhul ainus andur, mis on valgustite külge ühendatud. Funktsiooniseadistusi tuleb teha vaid ülema. Mõlemad alamad saab ulatusele vastavaks

seadistada. Seda saab kas Smart Remote või mehaanilise tuvastusulatuse seadistuse kaudu teostada ning sõltub anduri tüübist. Alam-sensoritena saab kasutada DALI 2 Input Device'i, mis on ühendatud DALI-siinijuhimega või Control PRO-seeria (COM 1) kohaloluanduri, mis ei ole ühendatud koormega ja on ülemaga ühendatud P-juhtme abil.

IR Quattro HD Dali Plus on vastavalt standardile IEC 62386-103 sertifitseeritud kui single-master application controller. Sellega katab tema DALI 2-sertifikaat ainult neid kasutuskordi, mil üksnes DALI EVGD („control gear“) on ühendatud DALI-siiniga. Lisaks sellele garanteerime, et kohaloluandur valitseb ala laiendamiseks ka multi-master-režiimi koos valitud DALI-sensoritega. Lisafot leiate jaotisest Master/Slave. Siinkohal juhime tähelepanu sellele, et kui kasutate ühel DALI-siinil mitut juhtseadet („control devices“), siis DALI 2-sertifikaat puudub.

Märkus.

DALI-2 Input Device'i ühendamisel ala laiendamise jälgige palun ühe sensori voolutarvet, et mitte ületada maksimaalset saadaolevat toitevoolu.

Tähtis!

Ühenduste omavaheline äravahetamine põhjustab hiljem seadmes või kaitsmekarbis lühise. Sel juhul peate üksikud kaablid identifitseerima ja uuesti ühendama.

5. Montaaž

- Kontrollige kõiki koostedetailide kahjustuste suhtes.
- Ärge võtke toodet kahjustuste korral käiku.
- Valige soovitud paigalduskoht, pidades silmas tööraadiust (vt lk 6).

Süvispaigaldus

- Puurige 90 mm puuriga kattesse auk (**joon. 5.1**)
- Nihutage isoleerriba tõmbetõkisele (**joon. 5.2**)
- Ja paigaldage tõmbetõki (lubatav juhtme läbimõõt 8 kuni 17 mm). Paigaldage elektroonikakatte. (**joon. 5.2**)

- Klappige vedrud kokku ja lükake andur kattesse (**joon. 5.3**)
- Lülitage voolutoide sisse (**joon. 5.4**)

Pindpaigaldus

- Märkige ära puuravad (**joon. 5.5**)
- Puurige avad ja pange tüübid sisse (**joon. 5.6**)
- Ühendage ühenduskaabel külge (**joon. 5.7**)
- Keerake anduri korpus kinni (**joon. 5.8**)
- Paigaldage andurimoodul (**joon. 5.9**)
- Lülitage voolutoide sisse (**joon. 5.9**)

6. Talitus

Tehaseseadistused

Hämaruse seadistamine: Päevarežiim

Aja seadmine: 5 minutit

Tööraadiuse seadistamine: max

Õõvalgustus: VÄLJA LÜLITATUD

Alaline valgusti reguleerimine puudub

Relee ON/OFF-valgustite grupp

Märkus

Ülatas on mehaaniliselt seadistatav. Edasised seadistused tuleb teha ainult kaugjuhtimise teel, Smart Remote'i kaudu.

Tööraadiuse seadistamine

Järgukaupa seadistatav

- Seaderegulaator maksimaalne = max tööraadius (20 x 20 m)
- Minimaalne seaderegulaator = min tööraadius (8 x 8 m)

Aja seadmine

Soovitud järeldööaega saab seadistada vahemikus 5 sekundit ja 60 minutit. Andur lülitub pärast järeldööaega välja.

Hämarusnivoo seadistamine

Soovitav sisselülituslävendit saab sujuvalt seadistada vahemikus 10 kuni 1000 luksi.

Õõvalgustus

Õõvalgustus võimaldab valgustust 10 kuni 50% valgustusvõimsusega. Alles tuvastuspiirkonnas esineval liikumisel lülitatakse valgustus (seadistatud ajaks, vt ajaseade) seadistatud valgustusvõimsusele (100%).

Konstantvalgus

Hoolitseb ühtlaselt säiliva heledusnivoo eest. Integreeritud heledusandur mõõdab olemasolevat päevalgust ning lülitab osaliselt kunstlikku valgust juurde heledusnivoo saavutamiseks. Päevalguse osakaalu muutumisel kohandatakse juurelülitatud tehisolgust. Juurelülitamine toimub peale päevalguse osakaalu kohalolust sõltuvalt.

Kõrvalfunktsioon

Smart Remote'i abil saab aktiveerida või inaktiveerida kõrvalfunktsiooni. Seadistada saab nii maksimaalsele valgusvõimsusele kui ka poolikule valgusvõimsusele. Kui valgustirühma sensor tuvastab liikumise, lülituvad kõrvalrühmad kas koos peavalgustusega või määratletud hämarustasemega (õõvalgustuse tase). Naaberfunktsioon toimib ainult ühe P-juhtme kaudu loodud ülem/üleml ühenduse kaudu. See funktsioon toimib ainult edasiste DALI plus-anduritega.

ECO ON-režiim

Valgusti automaatne liikumise puhul sisselülitamine hämaratud valgusega (10–70%). Täisvalgustus (100%) ainult pärast nupu vajutamist.

Potentsiaalivaba väljund

Andur on lisaks varustatud potentsiaalivaba releekontaktiga, mida saab valikuliselt kasutada kas ON/OFF valgustirühma, EVG VÄLJAS, HLK-väljundi, Nightmaticu väljundi, häire või impulsiväljundi. Lisaks saab väljundi seadistada inaktiivseks, et relee klõpsamata oleks kuulda juhul, kui väljundit ei kasutata.

Järgmist seitset funktsiooni saab rakenduse seadistada potentsiaalivaba väljundi kaudu.

1. ON/OFF-valgustite grupp

Potentsiaalivaba kontakti kasutatakse neljanda valgustirühmana. Neljas nupp on ainult sellises olekus aktiivne. Tehakse üldseadistused (nt järeldööaeg). Individuaalseid seadistusi saab teha Smart Remote'i kaudu.

2. EVG VÄLJAS

Kõigi 3 valgustigrupi EVG-de täielik väljalülitamine 0% valguse puhul energia edasiseks säästmiseks.

3. HLK väljund

Potentsiaalivaba kontakt toimib HLK-väljundina ning lülitub vaid sõltuvalt liikumisest või kohalolust. Valida saab järeldööaja (1–120 min) ning sisselülituse viivituse (kuni 10 minutit, ruumi järelevalve). Ruumi järelevalve puhul väheneb kohalolu lülitusväljundi tundlikkus. Kontakt sulgub alles üheselt selge liikumise korral ja signalseerib kõrge usaldusväärsusega inimeste kohalolekut.

4. Nightmatic

Andur lülitub sõltuvalt ümbruse heledusest SISSE/VÄLJA.

5. Häire

Väljund lülitub esialgu umbes 2,5 sekundiks, kui 9 sekundit jooksul tuvastatakse vähemalt 3 liigutust.

6. Pulsirežiim

Siin kasutatakse potentsiaalivaba kontakti impulsiväljundina (2 sekundit sees, 8 sekundit väljas).

7. OFF

Lülitab releeülituse välja.

7. Tarvikud

Smart Remote EAN 4007841 009151

- Juhtimine nutitelefoni või tahvelarvuti abil
- Laadige sobiv rakendusi alla ja looge ühendus Bluetoothi abil
- Sensori tuvastamine ja parameetrite väljalugemine

- 1 DALI adresseerimine
- 2 Ülatas/tundlikkus
- 3 Aja seadmine
- 4 Hämarusnivoo seadistamine
- 5 Releeväljundi funktsioon
- 6 Õõvalgustus
- 7 Põhiheledus
- 8 Põhivalgustuse astmed
- 9 Konstantvalgus
- 10 Töölaad
- 11 Kõrvalfunktsioon
- 12 ECO SEES
- 13 DALI-alama tundlikkus
- 14 Hämardamine

8. Käitus/hoodus

Toode on hooldusvaba. Infrapuna-andur sobib valguse automaatseks lülitamiseks. Seade ei sobi kasutamiseks spetsiaalses sisemurdmisvastastes alarm-seadmetes, sest tal puudub selleks nõutav sabotaažkaitse. Sensori määrdunud läätse saate puhastada niiske lapiga (ilma puhastusvahenditeta).

9. Utiliseerimine

Elektriseadmed, lisatarvikud ja pakendid tuleb suunata keskkonnameetlikku taaskasutusse.



Ärge visake elektriseadmeid olmejäätmete hulka!

Ainult ELI riikidele:

Vastavalt vanu elektroonika- ja elektroonikaseadmeid puudutavale kehtivale Euroopa määrusele ja selle rakendamisele rahvusvahelises õiguses tuleb kasutuskoõlbmatud elektriseadmed koguda eraldi ning suunata keskkonnameetlikku taaskasutusse.

10. Tootja garantii

Ostjana omate müüja suhtes samuti seadusega sätestatud puuduste kõrvaldamise õigusi või vastavalt pretensiooniõigusi. Kui Teie asukohariigis on need õigused olemas, siis meie garantiideklaratsioon neid ei kääri ega piira. Me anname Teie STEINEL'i Professional sensoritootele laitmute omduste ja nõuete-kohase talitluse kohta 5-aastase garantii. Me garanteerime, et kõnealune toode on vaba materjali-, valmistamis- ja konstruktsioonivigadest. Me garanteerime kõigi elektrooniliste koostedetailide ja kaablite talitluskoõlblikkuse ning et kasutatud valmistusmaterjalid ja nende pealispid on puudustevabad.

Kaebuste esitamine

Kui soovite tootega seondult reklamatsiooni esitada, siis palun saatke see komplektseks ja tasutud tarnega koos originaal-ostutšekiga, mis peab sisaldama ostukupäeva andmeid ning toote nimetust, meie edasimüüjale või

otse meile, **Fortronic AS, Tööstuse tee 7, 61715, Tõrvandi**. Me soovime Teil ostutšekki seetõttu kuni garantiiaja möödumiseni hoolikalt alal hoida. STEINEL ei vastuta tagasisaatmise raames esinevate transpordikulude ja -riskide eest.

Informatsiooni garantiijuhtumi kehtestamiseks saate meie kodulehelt www.fortronic.ee või www.steinel-professional.de/garantie

Garantiijuhtumi esinemise või mõne toote kohta küsimuste tekkimise korral võite meile esmaspäevast reedeni 9.00-17.00 vahemikus teeninduse numbril **+372 7 475 208** helistada.

5 AASTAT
TOOTJA
GARANTIID

11. Tehnilised andmed

Möötmed (P x L x S)	Pindpaigaldatav 120 x 120 x 65 mm Süvispaigaldatav 120 x 120 x 119 mm
Pinge	220-240 V (50/60 Hz)
Minimaalne koormus	3 W
Võimsustarve	Max <0,5 W (ilma DALI-osaliseta)
DALI väljund	Vastavalt standardile IEC 62386-101 garanteeritud toitevol: 60 mA * Steineli poolt garanteeritud DALI-toitevol: 150 mA (64 DALI EVGd) maksimaalse toitevooluga: 250 mA
DALI kommunikatsioon	Adresseeritav, max 3 gruppi
Võimsus, lülitusväljund (COM 1/COM 2)	Relee 230 V max 2000 W oomiline koormus (cos φ = 1) max 1000 VA (cos φ = 0,5)
Eellülitusseade (COM 1/COM 1 AP/COM 2/DIM)	Sisselülitise tippvol max 800 A/200 µs 30 x (1 x 18 W), 25 x (2 x 18 W) 25 x (1 x 36 W), 15 x (2 x 36 W) 20 x (1 x 58 W), 10 x (2 x 58 W) Pidage silmas EVG-de individuaalseid sisselülitusvoole! Suuremate lülitusvõimsuste korral tuleb ette lülitada relee või kontaktor.
Tuvastusnurk	360°, 8 x 8 m kohalolu/radiaalne, 20 x 20 m tangentsiaalne
Tööraadiused	(3 m paigalduskõrguse puhul)
Paigalduskõrgus	2,5-10 m
Aja seadmine	5 s - 60 min
Hämarusnivoo seadistamine	10-1000 lx
Õõvalgustus	VÄLJA, 10-60 min, kogu öö, 10-50% valikuline
Kaitseliik	IP 20
Temperatuurivahemik	0 kuni 40 °C

* Vähendatud vool lühise korral (kaitselülitus)

12. Funktsioonitõrge

Rike	Põhjus	Abi
Sensoril puudub pinge	<ul style="list-style-type: none"> ■ Kaitse on vallandunud, pole sisse lülitatud, juhe on katki ■ Lühis 	<ul style="list-style-type: none"> ■ Lülitage kaitse sisse, vahetage välja, lülitage võrgulüliti sisse; kontrollige juhete pingetrigga ■ Kontrollige ühendusi
Sensor ei lülitu sisse	<ul style="list-style-type: none"> ■ Päevarežiimi puhul hämaruseseadistus õõrežiimil ■ Valgusallikas defektne ■ Võrgulüliti VÄLJAS ■ Kaitse on vallandunud ■ Tuvastuspiirkond suunatult seadmata 	<ul style="list-style-type: none"> ■ Seadistage uuesti ■ Defektse valgusallika välvahetamine ■ Lülitage sisse ■ Lülitage kaitse sisse või vahetage välja; vajaduse korral kontrollige ühendust ■ Häälestage uuesti
Sensor ei lülitu välja	<ul style="list-style-type: none"> ■ Pidev liikumine tuvastuspiirkonnas ■ Lülitatav valgusti paikneb tuvastuspiirkonnas ja lülitub temperatuurimuutuse tõttu uuesti ■ Lülitatud valgusti on püsivalgustusrežiimis (LED SISSE) ■ Wifi seade on sensorile väga lähedal 	<ul style="list-style-type: none"> ■ Kontrollige piirkonda ja häälestage vajadusel uuesti või katke kinni ■ Muutke või katke piirkond kinni ■ Deaktiveerige püsivalgustusrežiim ■ Suurendage vahemaad wifi seadme ja sensori vahel
Sensor lülitub alati SISSE/ VÄLJA	<ul style="list-style-type: none"> ■ Lülitatud valgusti asub tuvastuspiirkonnas ■ Loomad liiguvad tuvastuspiirkonnas 	<ul style="list-style-type: none"> ■ Seadke piirkond ümber või katke kinni, suurendage vahekaugust ■ Seadke piirkond ümber või katke kinni
Sensor lülitub soovimatult sisse	<ul style="list-style-type: none"> ■ Ilmastikust, ventilaatorite heitõhust või avatud akendest põhjustatud äkiline temperatuurimuutus. ■ Wifi seade on sensorile väga lähedal 	<ul style="list-style-type: none"> ■ Muutke piirkonda, muutke montaaži kohta ■ Suurendage vahemaad wifi seadme ja sensori vahel

1. Apie šį dokumentą

- Prašom įdėmiai perskaityti ir išsaugoti!
- Autorių teisės saugomos. Perspausdinti, taip pat ir atskiras ištraukas, leidžiama tik gavus mūsų sutikimą.
- Pasiliekiama teisė daryti pakeitimus techninio tobulinimo tikslais.

Simbolių paaiškinimas



Ispėjimas apie pavojus!



Nuoroda į atskiras dokumento teksto dalis.

2. Bendrieji saugos nurodymai



Prieš atlikdami kokius nors darbus su sensoriumi atjunkite įtampą!

- Montuojant prijungiamajame elektros laide neturi būti įtampos. Todėl visų pirma atjunkite elektros srovę ir įtampos rodytuvą patikrinkite, ar nėra įtampos.
- Įrengiant sensorių dirbama su tinklo įtampa. Todėl ji reikia prijungti tinkamai, vadovaujantis šalyje galiojančiomis instaliacijos normomis ir jungimo taisyklėmis (pvz.,

DE: VDE 0100, AT: ÖVE-EN 1,
CH: SEV 1000)

3. IR Quattro HD DALI plus

Naudojimas pagal paskirtį

- Buvimo sensorius skirtas montuoti patalpose.
- Išmani sensorinė technika reguliuoja DALI šviestuvus automatiškai įėjus į patalpą.

Infraraudonųjų spindulių buvimo sensorius „IR Quattro HD DALI plus“ reguliuoja apšvietimą, pvz., biuruose, tualetuose, visuomeniniuose arba privačiuose pastatuose priklausomai nuo aplinkos apšvietimo ir žmonių patalpose buvimo. Šiuolaikinė infraraudonųjų spindulių

technologija užtikrina nepertraukiamą judėjimo fiksavimą.

„IR Quattro HD DALI plus“ dėl 4800 perjungimo zonų ypač tinka mokyklų ir biurų pastatams. IR Quattro HD DALI plus su pažangia linze užtikrina stebėjimą patalpose (kvadrato formos stebėjimo zona), kuriose fiksuoja mažiausią judesį. Jautrumo zonos ilgis nustatomas mechanškai. Jautrumas nustatomas naudojantis „Smart Remote“.

Visus funkcijų nustatymus galima atlikti naudojantis „Smart Remote“ (→ „7. Priedai“)

Tiekiami įranga potinkiniam montavimui (3.1 pav.)

Gaminio matmenys, esant potinkiniam montavimui (3.2 pav.)

Prietaiso apžvalga, esant potinkiniam montavimui (3.3 pav.)

- A Gnybtai
- B Atskite įtempimo mažinimo gnybtą
- C Spyruoklė
- D Užrakinimo mechanizmas
- E Sensorius
- F Būklės LED

Tiekiami įranga virštinkiniam montavimui (3.4 pav.)

Gaminio matmenys, esant virštinkiniam montavimui (3.5 pav.)

Prietaiso apžvalga, esant virštinkiniam montavimui (3.6 pav.)

- A Užrakinimo mechanizmas
- B Gnybtai
- C Sensorius
- D Būklės LED

Jautrumo zona: maks. 20 x 20 m tangentiškai esant 2,8 m aukščiui (3.7 pav.)

4. Elektros įrengimas

- Įsijunkite elektros energijos tiekimą (4.1 pav.)

L, N, 2x DA reikia mažiausiai 4 gyslų

Prijungimo galimybės:

- L = fazė (dažniausiai juodas arba rudas laidas)
- N = nulinis laidas (dažniausiai mėlynas)
- S1-S3 = DALI grupės 1–3 „Touch Dim“
- S4 = PF relė šviesos J./IŠJ.
- DA– DA+ = prijungimas prie DALI magistralės
- P = kelių buvimo sensorių sujungimui

Jei kyla abejonų, laidus patikrinkite įtampos indikatoriumi; po to atjunkite srovę.

Prijungimo diagrama (4.1–4.6 pav.)

DALI funkcionalumas, „Broadcast“ ir „Addressable“ režimai

Gamyklinės būklės „IR Quattro HD DALI plus“ veikia „Broadcast“ režimu. Visi prie DALI magistralės prijungti šviestuvai valdomi kartu kaip viena didelė grupė. Galima eksploatuoti iki 64 šviestuvų. Visi nustatymai galimi ir veikiant „Broadcast“ režimu (pvz., inercinio veikimo laikas, apšvietimo reikšmė, automatika / pusiau automatika, nuolatinis apšvietimas, naktinis apšvietimas).

Tik atlikus šviestuvų adresavimą, buvimo sensorius persijungia į režimą „Addressable“. Kiekvienas iš 64 šviestuvų gali būti priskirtas vienai iš 3 grupių. Šviestuvų grupės priskiriami naudojantis „Smart Remote“. Sensorius valdo šias tris šviestuvų grupes individualiai. Kiekvienai šviestuvų grupei galima atlikti skirtingus nustatymus (automatika / pusiau automatika, nuolatinis apšvietimas, naktinis apšvietimas). Du kartus spragtelėjus išorinį jungiklį S1, S2 arba S3, šviestuvų grupės galima jungti arba išjungti.

Sujungimas

Jeigu reikia kontroliuoti didesnę plotą, būtina sujungti į tinklą kelis sensorius. Galima įrengti tiek „Master/Master“, tiek „Master-Slave“ jungtį.

„Master“ / „Master“

„Master/Master“ jungtis galima tik naudojantis P linija. Sensoriai praneša prijungtam „Master“ prietaisui apie užfiksuotą judėjimą / buvimą ir kiekvienas sensorius įjungia ir (arba) valdo

savo šviestuvus priklausomai nuo individualių kiekvieno „Master“ prietaiso nustatymų. Tokiu atveju reikia konfigūruoti kiekvieną sensorių. „Master/Master“ jungties atveju galima naudoti kelis „DALI plus“ sensorius, taip pat kitus „Control PRO“ sensorius (COM1, COM2, DIM).

„Master“ / „Slave“

„Master/Slave“ jungties atveju „Slave“ sensoriai siunčia signalą apie judėjimą / buvimą „Master“ sensoriams. „Master“ sensorius šiuo atveju yra vienintelis sensorius, prie kurio yra prijungti šviestuvai. Funkcijų nustatymai atliekami tik „Master“ sensoriuje. „Slave“ sensoriuose galima pritaikyti tik jautrumo zonos ilgi. Tai galima atlikti naudojantis „Smart Remote“ arba atlikus mechaninį jautrumo zonos ilgio nustatymą – tai priklauso nuo sensoriaus tipo. Kaip „Slave“ sensoriai gali būti naudojamas „DALI2 Input Device“, prijungtas prie DALI magistralės, arba „Control PRO“ serijos (COM1) buvimo sensoriai, prie kurių neprijungta apkrova ir kurie su „Master“ sujungti P linija.

„IR Quattro HD DALI Plus“ sertifikotas kaip „single-master application controller“ valdiklis pagal IEC 62386-103. Todėl „DALI2“ sertifikatas taikomas tik tiems naudojami atvejams, kai prie DALI magistralės prijungiami tik DALI elektroniniai paleidimo įrenginiai („control gear“). Be to, užtikriname, kad padidinant zoną buvimo sensorius veikia ir „multi-master“ režimu su rinkiniais DALI sensoriais. Išsamesnę informaciją rasite skirsnyje „Master/Slave“. Šioje vietoje primygtinai atkreipiame jūsų dėmesį į tai, kad naudojimui DALI magistralėje su keliais valdymo prietaisais („control devices“) DALI2 sertifikavimas neatliktas.

Pastaba: kai prijungiate „DALI-2 Input Devices“ norėdami padidinti zoną atkreipkite dėmesį į atskirų sensorių elektros energijos vartojimą, kad nebūtų viršyta maksimali disponuojama srovė.

Svarbu! Jungčių sukeitimas vėliau gali sukelti trumpąjį jungimą prietaise arba saugiklių dėžutėje. Tokiu atveju turite identifikuoti atskirus kabelius ir sujungti iš naujo.

5. Montavimas

- Visas dalis patikrinkite dėl pažeidimų.
- Esant pažeidimams gaminio nenaudokite.
- Atsižvelgdami į jautrumo zonos ilgį pasirinkite tinkamą montavimo vietą. (psl 6)

Potinkinis montavimas

- 90 mm gražtu lubose išgręžkite angą **(5.1 pav.)**.
- Užstumkite izoliacinę juostelę ant laido apkabos **(5.2 pav.)**.
- Ir sumontuokite laido apkabą (leistas laido skersmuo 8–17 mm). Sumontuokite elektros linės dalies dangtelį **(5.2 pav.)**.
- Sulankstykite spyruoklę ir įstumkite sensorių į lubas **(5.3 pav.)**.
- Įjunkite elektros energijos tiekimą **(5.4 pav.)**.

Virštinis montavimas

- Pažymėkite gręžimo skylės **(5.5 pav.)**.
- Išgręžkite skylę ir įkiškite kaiščius **(5.6 pav.)**.
- Prijunkite jungiamuosius laidus **(5.7 pav.)**.
- Priveržkite sensoriaus korpusą **(5.8 pav.)**.
- Uždėkite sensorių **(5.9 pav.)**.
- Įjunkite elektros energijos tiekimą **(5.9 pav.)**.

6. Veikimas

Gamyklos nustatymas

Prieblandos lygio nustatymas: dienos režimas

Laiko nustatymas: 5 minutės

Jautrumo zonos nustatymas: maks.

Naktinis apšvietimas: IŠJ.

Nėra nuolatinio apšvietimo reguliavimo

Relė kaip šviestuvų grupės ON/OFF

Pastaba

Jautrumo zonos ilgis nustatomas mechaniškai. Visi kiti nustatymai atliekami tik nuotolinio valdymo pultu „Smart Remote“.

Jautrumo zonos nustatymas

Nustatoma pakopomis

- Nustatymo regulatorius „maximal“ = maks. jautrumo zonos ilgis (20 × 20 m)
- Nustatymo regulatorius „minimal“ = min. jautrumo zonos ilgis (8 × 8 m)

Švietimo trukmės nustatymas

Nustatymo regulatoriumi galima nustatyti norimą inercinio veikimo laiką nuo 5 s iki 60 min. Pasibaigus inercinio veikimo laikui sensorius išsijungia.

Prieblandos lygio nustatymas

Pageidaujamas įsijungimo slenkstis nustatomas tolygiai maždaug nuo 10 iki 1000 liuksų.

Naktinis apšvietimas

Naktinis apšvietimas suteikia galimybę naudoti apšvietimą išnaudojant nuo 10 iki 50 % apšvietimo galios. Tik užfiksuvus judesį jautrumo zonoje nustatytam laikui įjungiami šviesa (žr. „Šviesos trukmės nustatymas“) iki maksimalios apšvietimo galios (100 %).

Pastovi šviesa

Užtikrina tolygų apšvietimo lygį. Įrengtas apšvietimo sensorius matuoja esančią dienos apšvietimą ir proporcingai įjungia dirbtinį apšvietimą, kad būtų pasiekta pageidaujamas apšvietimo lygis. Pasikeitus dienos šviesos lygiui, pagal tai pritaikomas ir dirbtinis apšvietimas. Dirbtinis apšvietimas įjungiamas papildomai priklausomai nuo buvimo.

Kaimynų funkcija

Naudojantis „Smart Remote“ galima suaktyvinti ir (arba) išaktyvinti kaimynų funkciją. Nustatyti galima tiek maksimalią galią, tiek pusę apšvietimo galios. Jeigu šviestuvų grupės sensorius užfiksuoja judėjimą, kaimynų grupės taip pat persijungia į pagrindinį apšvietimą arba į nustatytą reguliuojamą lygį (naktinio apšvietimo lygį). Kaimynų funkcija veikia tik per „Master/Master“ jungtį ir P liniją. Ši funkcija galima tik su kitais „DALI plus“ sensoriais.

ECO ON funkcija

Automatinis mažesnio galingumo šviesos įjungimas esant judėjimui (10–70 %). Pilnas apšvietimas (100 %) tik paspaudus mygtuką.

Bepotencialis išvadas

Sensoriuje yra papildomai įrengtas bepotencialis relė kontaktas, kuris pasirinktinai gali būti naudojamas kaip ON/OFF šviestuvų grupė, elektroninių paleidimo įrenginių (EVG) IŠJ., šildymo, vėsinimo ir oro kondicionavimo (HLK)

išvadas, „Nightmatic“ išvadas, pavojaus signalo arba impulso išvadas. Be to, išvadą galima išaktyvinti, kad nebūtų girdėti relės spragtelėjimų, kai išvadas nenaudojamas. Bepotencialiu išvadų programėleje galima nustatyti toliau aprašytas septynias funkcijas.

1. ON/OFF šviestuvų grupė

Bepotencialis kontaktas naudojamas kaip ketvirtoji šviestuvų grupė. Tik šioje būklėje ketvirtasis mygtukas yra aktyvus. Perimami bendrieji nustatymai (pvz., inercinio veikimo laikas). Individualūs nustatymus galima atlikti naudojantis „Smart Remote“.

2. Elektroninių paleidimo įrenginių (EVG) IŠJ.

Visiškas elektroninių paleidimo įrenginių (EVG) išjungimas esant 0 % apšvietimo visose 3 šviestuvų grupėse, siekiant papildomai taupyti energiją.

3. Šildymo, vėsinimo ir oro kondicionavimo (HLK) išvadas

Bepotencialis kontaktas veikia kaip šildymo, vėsinimo ir oro kondicionavimo (HLK) išvadas ir įsijungia tik priklausomai nuo judėjimo ir buvimo. Galima pasirinkti individualų inercinio veikimo laiką (1–120 minutes) bei įjungimo vėlinimą (iki 10 minučių, patalpos stebėjimą). Patalpos stebėjimo atveju buvimo išvado jautrumas sumažėja. Kontaktas suveikia tik esant aiškiam judėjimui ir kai patalpoje tikrai yra žmonių.

4. „Nightmatic“

Sensorius J./IŠJ. šviesą nepriklausomai nuo aplinkos apšvietimo.

5. Pavojaus signalas

Išvadas įsijungia maždaug 2,5 sekundėms tik tuomet, kai 9 sekundžių rėmuose fiksuojami mažiausiai 3 judesiai.

6. Režimas „Pulse“

Čia bepotencialis kontaktas naudojamas kaip impulso išvadas (2 sekundės įj., 8 sekundės išj.).

7. IŠJ.

Išjungia relė spragsėjimus.

7. Priedai

„Smart Remote“ EAN 4007841 009151

- Valdymas išmaniuoju telefonu arba planšetiniu kompiuteriu
- Atsisiųskite tinkamą programėlę ir susiekite per „Bluetooth“
- Sensoriaus atpažinimas ir parametru nuskaitymas

- 1 DALI adresavimas
- 2 Jautrumo zonos ilgis / jautrumas
- 3 Švietimo trukmės nustatymas
- 4 Prieblandos lygio nustatymas
- 5 Relė išvado funkcija
- 6 Naktinis apšvietimas
- 7 Budintis režimas
- 8 Pagrindinio apšvietimo lygis
- 9 Pastovi šviesa
- 10 Režimas
- 11 Kaimynų funkcija
- 12 ECO ON
- 13 DALI „Slave“ jautrumas
- 14 Šviesos reguliavimas

8. Naudojimas / priežiūra

Gaminiiui techninė priežiūra nereikalinga. Infraraudonųjų spindulių sensorius naudojamas automatiškai šviesos įjungimui. Specialioms įsilaikymo pavojaus signalizacijoms jis netinka, nes jame nėra tam reikalingos apsaugos nuo sabotazo. Užsiteršusias linzes valykite drėgnu audeklu (nenaudokite jokių valiklių).

9. Šalinimas

Elektros prietaisai, priedai ir pakuotės turi būti perdirbami aplinkai nekenksmingu būdu.



Neišmeskite elektros prietaisų kartu su buitinėmis atliekomis!

Tik ES šalims

Remiantis galiojančia Europos Sąjungos Direktyva dėl elektros ir elektronikos įrangos atliekų ir jos perkėlimo į nacionalinę teisę, nebetinkami naudoti elektros prietaisai turi būti renkami atskirai ir perdirbami aplinkai nekenksmingu būdu.

10. Gamintojo garantija

Kaip pirkėjas, prirėkus, turite jums įstatymų suteiktas teises, reiškiamas pardavėjui. Jeigu šios teisės egzistuoja jūsų šalyje, mūsų garantija jų negali sumažinti arba apriboti. Suteikiame jums 5 metų garantiją užtikrindami puikias savybes ir sklandų „STEINEL-Professional“ sensorinio gaminio veikimą. Garantuojame, kad šiame gaminyje nėra medžiagos, gamybos ir konstrukcinių defektų. Garantuojame sklandų visų elektroninių dalių ir kabelių veikimą ir užtikriname, kad visos naudotos medžiagos ir jų paviršiai yra be trūkumų.

Galiojimas

Jeigu norite pareikšti pretenziją dėl gaminio, atsiųskite jį visą, apmokėję gabenimo išlaidas, su originaliu pirkimo dokumentu, kuriame turi būti nurodyta pirkimo data ir pavadinimas, pardavėjui iš kurio pirkote arba STEINEL atstovui Lietuvoje UAB KVARCAS (Neries krantinė 32, Kaunas) arba tiesiai gamintojui šiuo adresu:

Neries krantinė 32, LT-48463 Kaunas.

Todėl rekomenduojame pirkimo dokumentą saugoti iki garantinio laiko pabaigos. STEINEL nedengia gabenimo išlaidų ir neatsako už riziką grąžinant. Dėl informacijos kaip pasinaudoti garantine teise kreipkitės info@kvarcas.lt.

Garantinio įvykio atveju arba jeigu turite klausimų, susijusių su šiuo gaminiu, bet kada galite skambinti STEINEL atstovui Lietuvoje UAB KVARCAS (**8-37-408030**) arba tiesiogiai gamintojui jo aptarnavimo skyriaus būdinčiaja linija **8-37-408030**.

5 METŲ
GAMINTOJŲ
GARANTIJA

11. Techniniai duomenys

Matmenys (l × P × A)	Viršutinis montavimas 120 × 120 × 65 mm Potinkinis montavimas 120 × 120 × 119 mm
Įtampa	220–240 V (50/60 Hz)
Minimali apkrova	3 W
Suvartojama galia	Maks. <0,5 W (be DALI prietaisų)
DALI išėjimas	Garantuota maitinimo srovė pagal IEC 62386-101: 60 mA * Garantuota DALI maitinimo srovė iš „Steinel“: 150 mA (64 DALI elektroniniai paleidimo įrenginiai (EVG) Maksimali maitinimo srovė: 250 mA
DALI ryšiai	„Addressable“, maks. 3 grupės
Perjungimo išvado galia (COM 1/COM 2)	Relė 230 V Maks. 2000 W ominė apkrova (cos φ = 1) Maks. 1000 VA (cos φ = 0,5)
Elektroninis paleidimo įrenginys (COM 1/COM 1 AP/COM 2/DIM)	Įjungimo pikinė srovė maks. 800 A / 200 μs 30 × (1 × 18 W), 25 × (2 × 18 W) 25 × (1 × 36 W), 15 × (2 × 36 W) 20 × (1 × 58 W), 10 × (2 × 58 W) Pastaba: būtina atsižvelgti į individualias elektroninio lempos valdymo prietaiso įjungimo sroves! Esant didesnėms perjungimo galios reikšmėms, reikia naudoti relę arba saugiklius.
Apimties kampas Veikimo nuotolis	360°, 8 × 8 m buvimas / radialinis, 20 × 20 m tangentinis (esant 3 m montavimo aukščiui)
Montavimo aukštis	2,5–10 m
Švietimo trukmės nustatymas	5 s – 60 min.
Prieblandos lygio nustatymas	10–1000 liuksų
Naktinis apšvietimas	IŠJ., 10–60 min., visą naktį, 10–50 % pasirinktinai
Saugos klasė	IP 20
Temperatūros diapazonas	Nuo 0 iki 40 °C

* Sumažinta srovė trumpojo įjungimo atveju (apsauginė schema)

12. Funkciju sutrikimas

Sutrikimas	Priežastis	Ištaisymas
Sensoriuje nėra įtampas	<ul style="list-style-type: none">■ Suveikė saugiklis, neįjungta, nutrauktas laidas■ Trumpasis jungimas	<ul style="list-style-type: none">■ Įjunkite saugiklį, pakeiskite, įjunkite tinklo jungiklį; patikrinkite laidą įtampas tikrintuvu■ Patikrinkite jungtis
Sensorius neįsijungia	<ul style="list-style-type: none">■ Veikiant dienos šviesos režimu prieblandos nustatymai nustatyti ties nakties režimu■ Perdegė lemputė■ Tinklo jungiklis IŠJUNGTA■ Suveikė saugiklis■ Fiksavimo diapazonas nustatytas netikslingai	<ul style="list-style-type: none">■ Nustatykite iš naujo■ Perdegė lemputė, pakeiskite■ Įjunkite■ Įjunkite, pakeiskite saugiklį; jeigu reikia, patikrinkite jungtį■ Sureguliuokite iš naujo
Sensorius neišjungia šviestuvo	<ul style="list-style-type: none">■ Jautrumo zonoje fiksuojamas nuolatinis judesys■ Įsijungęs žibintas yra fiksavimo diapazone ir dėl temperatūros kitimo vėl įsijungia■ Įsijungęs žibintas yra nuostoviosios šviesos režime (LED įjungtas)■ WLAN įrenginys yra labai arti jutiklio	<ul style="list-style-type: none">■ Patikrinkite diapazoną ir, jei reikia, iš naujo sureguliuokite arba nustatykite■ Pakeiskite arba nustatykite kitą diapazoną■ Išjunkite nuostoviosios šviesos režimą■ Padidinkite atstumą tarp WLAN įrenginio ir jutiklio
Sensorius nuolat įjungia / išjungia šviestuvą	<ul style="list-style-type: none">■ Įsijungęs žibintas yra fiksavimo diapazone■ Fiksavimo diapazone juda gyvūnai	<ul style="list-style-type: none">■ Nustatykite kitą diapazoną, padidinkite atstumą■ Pakeiskite jautrumo zoną arba nustatykite iš naujo
Sensorius įsijungia nepageidaujama met	<ul style="list-style-type: none">■ Staigus temperatūros pokytis dėl orų sąlygų arba oro srauto iš ventiliatorių, atvirų langų■ WLAN įrenginys yra labai arti jutiklio	<ul style="list-style-type: none">■ Pakeiskite jautrumo zoną, pakeiskite montavimo vietą■ Padidinkite atstumą tarp WLAN įrenginio ir jutiklio

LV

1. Par šo dokumentu

- Lūdzu, izlasiet to uzmanīgi un saglabāiet!
- Autortiesības ir aizsargātas. Pārpublicēšana, arī atsevišķu izvilkumu veidā, tikai ar mūsu atļauju.
- Paturam tiesības veikt izmaiņas, kas saistītas ar tehnikas attīstību.

Simbolu skaidrojums



Bridinājums par bīstamību!



Norāde uz tekstu dokumentā.

2. Vispārēji drošības norādījumi



Pirms jebkādiem darbiem pie sensora, jāpārtrauc strāvas padevi tam!

- Montāžas laikā pievienojamais elektrības vads nedrīkst atrasties zem sprieguma. Tādēļ vispirms jāatslēdz elektrība un ar sprieguma testerī jāpārbauda, vai sprieguma vairs nav.
- Sensora instalēšana nozīmē darbu ar elektrotīkla spriegumu. Tādēļ tas jāveic lietpratīgi un saskaņā ar vietējo instalēšanas un pieslēgšanas tehnisko priekšrakstu prasībām. (piem., DE - VDE 0100, AT - ÖVE-EN 1, CH - SEV 1000)

3. IR Quattro HD DALI plus

Pareiza lietošana

- Klātbūtnes ziņotājs montāžai iekštelpās
- Inteliģentā sensortehnika, ienākot telpā, automātiski regulē DALI gaismekļus.

Infrasarkano staru klātbūtnes ziņotājs IR Quattro HD DALI plus regulē apgaismojumu, piemēram, klasēs, birojos, skolās, tualetēs, sabiedriskās vai privātās ēkās atkarībā no apārējās vides apgaismojuma un klātbūtnes. Modernā infrasarkanā tehnoloģija nodrošina nepārtrautu kustības uztveri.

IR Quattro HD DALI plus 4800 slēguma zonu dēļ ir īpaši piemērots skolām un biroju ēkām. IR Quattro HD DALI plus ar īpaši izstrādātas lēcas palīdzību nodrošina telpām tipisku, kvadrātisku uztveres zonu, kurā tiek uztvertas vismazākās kustības.

Sniedzamība iestatāma mehāniski Jūtīgumu var iestatīt ar Smart Remote.

Visus funkciju iestatījumus iespējams veikt arī ar Smart Remote (→ "7. Piederumi")

Piegādes apjoms zemapmetuma montāžai (3.1. att.)

Preces izmēri zemapmetuma montāžai (3.2. att.)

Ieīces komplektācija zemapmetuma montāžai (3.3. att.)

- A** Pieslēguma aizspiednis
- B** Kabeļa amortizators
- C** Atspere
- D** Aizvēršanas mehānisms
- E** Sensora vienība
- F** Statusa LED

Piegādes apjoms virsmapmetuma montāžai (3.4. att.)

Preces izmēri virsmapmetuma montāžai (3.5. att.)

Ieīces komplektācija virsmapmetuma montāžai (3.6. att.)

- A** Aizvēršanas mehānisms
- B** Pieslēguma aizspiednis
- C** Sensora vienība
- D** Statusa LED

Uztveres lauks: maks. 20 x 20 m tangenciālā pie 2,8 m augstuma (3.7. att.)

4. Elektriskā instalācija

- Atslēdziet elektrības apgādi (4.1. att.)

L, N, 2x DA ir vajadzīgas vismaz 4 dzīslas

Pieslēguma iespējas:

- L = fāze (visbiežāk melns, brūns vai pelēks)
- N = nulles vads (visbiežāk zils)
- S1-S3 = DALI grupas 1-3 Touch Dim
- S4 = PF relejs gaisma IESL./IZSL.
- DA-DA+ = Pieslēgums DALI BUS
- P = Vairāku klātbūtnes ziņotāju saslēgšana tīklā

Šaubu gadījumā ar sprieguma mērītāju ir jānosaka kabeļa dzīslas; pēc tam kabelis atkārtoti ir jāatslēdz no strāvas tīkla.

Pieslēguma diagramma (4.1. - 4.6. att.)

DALI funkcionalitāte, pārraides un adresēšanas režīms:

Izejas stāvoklī IR Quattro HD DALI plus darbojas pārraides režīmā. Visi gaismekļi, kas pieslēgti DALI BUS, tiek vadīti kopā kā viena liela grupa. Darbināt iespējams līdz 64 gaismekļiem. Arī pārraides (Broadcast) režīmā ir iespējami visi iestatījumi (piem., pēcdarbības laiks, gaišuma vērtība, automātiskais/pusautomātiskais režīms, konstants apgaismojums, nakts apgaismojums). Tīklīdz tiek veiktas gaismekļu adresēšana, klātbūtnes ziņotājs pāriet adresēšanas režīmā. Katru no 64 gaismekļiem var pievienot vienai no 3 gaismekļu grupām. Gaismekļu pievienošana grupām notiek ar Smart Remote. Šīs trīs gaismekļu grupas individuāli vada ziņotājs. Katrai gaismekļu grupai ir iespējami atšķirīgi iestatījumi automātiskais/pusautomātiskais režīms, konstantais apgaismojums, nakts apgaismojums). Ar dubultu klikšķi noklikšķinot uz ārējiem taustiņiem S1, S2 vai S3, ir iespējams ieslēgt vai izslēgt visas gaismekļu grupas.

Saslēgums tīklā:

Vairāku sensoru saslēgšana tīklā ir vajadzīga, ja ir jānosēdz lielāka uzveres zona. Ir iespējams ierīkot, gan Master/Master (vadošais/vadošais) slēgumu tīklā, kā arī Mater-Slave (vadošais-vadāmais) slēgumu tīklā.

Master/Master (vadošais/vadošais):

Saslēgšana tīklā kā Master/Master ir iespējama tikai ar P vadību. Sensori ziņo par atpazītu kustību/klātbūtni pieslēgtajam Master un katrs sensors ieslēdz, t.i., vada savus gaismekļu saskaņā ar katra Master individuālajiem iestatījumiem. Šajā gadījumā ir jākonfigurē katrs sensors. Saslēdzot tīklā pēc Master/ Master principa, var izmantot vairākus DALI plus sensorus, kā arī citus Control PRO sērijas sensorus (COM1, COM2, DIM).

Master/Slave (vadošais/vadītais):

Saslēdzot tīklā pēc Master/Slave principa, Slave ziņotājs sūta informāciju par kustību/klātbūtni Master ziņotājam. Master (vadošais) sensors šajā gadījumā ir vienīgais sensors, kuram ir pieslēgti gaismekļi. Funkciju iestatījumi ir jāveic tikai Master sensoram. Slaves (vadītajiem) sensoriem var piemērot tikai sniedzamību. To var izdarīt ar Smart Remote vai ar mehānisku sniedzamības iestatīšanu, un tas ir atkarīgs no sensora tipa.

Kā Slave sensorus, var izmantot DALI2 Input Device sensorus, kuri ir pieslēgti DALI bus vadībai, vai arī Control PRO sērijas klātbūtnes ziņotājus (COM1), kam nav pieslēgta slodze un kas ir ar P vadību savienoti ar Master sensoru.

IR Quattro HD Dali Plus saskaņā ar IEC 62386-103 ir sertificēti kā single-master application controller. Līdz ar to DALI2 sertifikācija attiecas tikai uz lietojumu, tiem DALI EVG ("control gear"), kas ir pieslēgti DALI bus. Vēl mēs garantējam, ka klātbūtnes ziņotājs pārvalda arī multi-master režīmu ar izvēlētiem DALI sensoriem zonas paplašināšanai. Papildu informāciju Jūs atradīsiet nodaļā Master/Slave (vadošais/vadītais). Mēs norādām, ka DALI bus izmantošanai vairākas vadības ierīces ("control devices") nav DALI2 sertifikācijas.

Norāde! Pieslēdzot DALI2 Input Devices, lai paplašinātu zonu, ņemiet vērā katra atsevišķa sensora strāvas patēriņu, tā, lai pieejamā maksimālā strāva netiktu pārsniegta.

Svarīgi!

Pieslēgumu sajakšana vēlāk var izraisīt īssavienojumu ierīcē vai Jūsu sadales skapī. Šādā gadījumā atkārtoti jāidentificē un no jauna jāsavieno visi kabeļi.

5. Montāža

- Pārbaudiet visas detaļas, vai tās nav bojātas.
- Bojājumu gadījumā nelietojiet produktu.
- Izvēlieties montāžai piemērotu vietu, ņemot vērā sniedzamību un kustības uzveršanu (lpp 6).

Zemapmetuma montāža

- Ar 90 mm urbi izurbiet griestos caurumu (5.1. att.)
- Uzlieciet izolācijas lentu uz kabeļa amortizatora (5.2. att.)
- un uzmontējiet kabeļa amortizatoru (pieļaujams kabeļa diametrs 8 līdz 17 mm).
- Uzmontējiet elektronikas nasegu. (5.2. att.)
- Ievietojiet atspere un iestumiet sensoru griestos (5.3. att.)
- Ieslēdziet elektrības apgādi (5.4. att.)

Virsapmetuma montāža

- Atzīmējiet urbuma vietas (5.5. att.)
- Izurbiet caurumus un ievietojiet dībeļus (5.6. att.)
- Pievienojiet pieslēguma kabeļi (5.7. att.)
- Pieskrūvējiet sensora korpusu (5.8. att.)
- Uzlieciet sensora vienību (5.9. att.)
- Ieslēdziet elektrības apgādi (5.9. att.)

6. Funkcijas

Rūpnīcas iestatījumi:

Krēslas sensora iestatīšana: dienas gaismas režīms

Laika iestatīšana: 5 minūtes

Darbības rādiusa izvēle: maks.

Nakts apgaismojums: IZSL.

Konstanta apgaismojuma regulēšanas nav
Relejs kā gaismekļu grupas ON/OFF (IESL./IZSL.)

Norāde:

Sniedzamība ir iestatāma mehāniski. Visi iestatījumi ir iestatāmi tikai ar Smart Remote tālvadības pulti.

Darbības rādiusa izvēle

Iestatāms dažādās pakāpēs.

- Iestatīšanas slēdzis maks. = maksimālā sniedzamība (20 x 20 m)
- Iestatīšanas slēdzis min. = minimālā sniedzamība (8 x 8 m)

Laika iestatīšana

Vēlamo pēcdarbības laiku var iestatīt no 5 sekundēm līdz maks. 60 minūtēm. Sensors pēc pēcdarbības laika beigām izslēdzas.

Krēslas sliekšņa iestatījums

Vēlamo sensora ieslēgšanās sliekšni iespējams bez pakāpēm iestatīt robežās no aprm. 10 līdz 1000 luksiem.

Nakts apgaismojums

Nakts apgaismojums piedāvā apgaismojumu ar 10% līdz 50% no apgaismojuma jaudas. Tikai notiekot kustībai uzveres laukā, gaisma uz iestatīto laiku (skat. laika iestatīšanu), tiek ieslēgta ar iestatīto gaismas jaudu (100 %).

Konstanta gaisma

Nodrošina nemainīgu apgaismojuma līmeni. Integrētais gaisma sensors mēra esošo dienasgaismu un ieslēdz maksīgo apgaismojumu, lai sasniegtu vajadzīgo apgaismojuma līmeni. Ja mainās dienasgaisma, ieslēgtais maksīgais apgaismojums tiek pielāgots. Ieslēgšana bez dienasgaismas notiek arī atkarībā no klātbūtnes.

Kaimiņu funkcija

Kaimiņu funkciju var aktivēt/deaktivēt ar Smart Remote. Ir iespējams iestatīt gan maksimālo gaismas jaudu, gan arī pusi gausmas jaudas. Ja gaismekļu grupas sensorus konstatē kustību, kaimiņu grupas ieslēdz vai nu galveno gaismu, vai arī definētu aptumšošanas līmeni (nakts gaismas līmenis). Kaimiņu funkcija funkcionē ar Master/Master slēgumu vaur P vadību. Šī funkcija darbojas tikai ar citiem DALI plus sensoriem.

ECO ON funkcija

Automātiska gaismas ieslēgšanā pie kustības ar aptumšotu vērtību (10-70%). Pilna gaisma (100%) tikai pēc taustiņa nospiešanas.

Bezpotenciāla izeja

Papildu sensors ir aprīkots ar bezpotenciāla releja kontaktu, kurš pēc izvēles ir izmantojams kā ON/OFF gaismekļu grupa, EVG IZSL., apkures/ventilācijas/gaisma kondicionēšanas izeja, Nightmatic izeja, trauksmes vai impulsa izeja. Papildu izeju var iestatīt kā neaktīvu, lai nav dzirdama releja klikšķēšana, kad izeja netiek lietota.

Šādas septiņas funkcijas var iestatīt caur bezpotenciāla izeju ar lietotnes palīdzību:

2. ON/OFF gaismekļu grupa

Bezpotenciāla kontakts tiek izmantots kā ceturtais gaismas grupa. Tikai šajā stāvoklī ceturtais taustiņš ir aktīvs. Tiek pārņemti globālie iestatījumi (piem., pēcdarības laiks). Individuālus iestatījumus var veikt ar Smart Remote.

2. EVG IZSL.

Pilnīga EVG izslēgšana pie 0% gaismas visām 3 gaismekļu grupām papildu enerģijas taupīšanai.

3. Apkures/ventilācijas/gaisma kondicionēšanas izeja

Bezpotenciāla kontakts darbojas kā apkures/ventilācijas/gaisma kondicionēšanas izeja un slēdzas tikai atkarībā no kustības, kā arī klātbūtnes. Iespējams izvēlēties individuālu pēcdarības laiku (1-120 minūtes), kā arī ieslēgšanās aizkavējumu (līdz 10 minūtēm, telpas pārraudzību). Pie telpas uzraudzības samazinās slēgšanas izejas „Präsenz“ („Klātbūtne“) jutīgums. Kontakts noslēdzas tikai pie būtiskām kustībām un ar augstu drošības līmeni signalizē par kādas personas klātbūtni.

4. Nightmatic

Sensors IESL./IZSL. neatkarīgi no apkārtējās vides gaišuma.

5. Trauksme

Izeja vispirms slēdzas uz aptuveni 2,5 sekundēm, ja 9 sekunžu laikā ir konstatētas vismaz 3 kustības.

6. Pulse Mode

Šeit bezpotenciāla kontakts tiek izmantots kā impulsa izeja (2 sekundes iesl., 8 sekundes izsl.).

7. OFF (IZSLĒGTS)

Izslēdz releja klikšķa signālu.

7. Piederumi

Smart Remote EAN 4007841 009151

- Vadība ar viedtālruni vai planšeti
- Lejuplādējiet atbilstoši lietotni un savienojiet ar Bluetooth
- Sensors atpazīšana un parametu nolasišana

- 1 DALI adresēšana
- 2 Sniedzamība/Jūtīgums
- 3 Laika iestatīšana
- 4 Krēslas sliekšņa iestatījums
- 5 Releja izejas funkcija
- 6 Nakts apgaismojums
- 7 Pamata apgaismojuma stiprums
- 8 Galvenā apgaismojuma pakāpe
- 9 Konstanta gaisma
- 10 Darbības veids
- 11 Kairiņu funkcija
- 12 ECO ON
- 13 Jūtīgums DALI-Slave (vadītājs)
- 14 Aptumošana

8. Lietošana/kopšana

Izstrādājumam apkope nav nepieciešama. Infrasarkanā staru sensors ir piemērots gaismas automātiskai ieslēgšanai. Ierīce nav piemērota speciālam pretlietaušanās signalizācijām, jo tā nav aprīkota ar priekšrakstos noteikto aizsardzību pret apzinātu bojāšanu. Uztveres lēca tīrāma ar mitru lupatiņu (bez tīrīšanas līdzekļa).

9. Utilizācija

Elektroierīces, piederumi un iepakojumi jānodod dabai draudzīgai atkārtotai pārstrādei.



Nemetiet elektroierīces parastajos atkritumos!

Tikai ES valstīm:

Atbilstoši Eiropas vadlīnijām par vecām elektroierīcēm un elektroniskām ierīcēm, un to lietojumam nacionālās tiesībās, nefunkcionējošas elektroierīces jāsavāc atsevišķi un tās jānodod dabai draudzīgai atkārtotai pārstrādei.

10. Ražotāja garantija

Kā pircējam Jums attiecībā pret pārdevēju ir spēkā likumā paredzētās garantijas tiesības. Mūsu garantijas saistības nesamazina un neierobežo šīs tiesības, ciktāl tādas pastāv Jūsu valstī. Mēs piešķiram 5 gadu garantiju nevainojamām Jūsu STEINEL profesionālā sensorikas produkta īpašībām un darbībai. Mēs garantējam, ka šim produktam nav materiāla, ražošanas un konstrukcijas defektu. Mēs garantējam visu elektronisko būvdāļu un kabeļu ekspluatācijas drošumu, kā arī visu izmantoto materiālu un to virsmu nevainojamību.

Sūdzību iesniegšana

Ja vēlaties reklamēt Jūsu iegādāto produktu, lūdzu, nosūtiet to pilnā komplektācijā, apmaksājot pasta izdevumus, pievienojot oriģinālo čekku, kā arī norādot pirkuma datumu un produkta apzīmējumu, Jūsu pārdevējam vai tieši mums: **SIA Ambergs, Brīvības gatve 195-20, LV-1039, Rīga**. Tādēļ mēs iesakām rūpīgi saglabāt pirkuma čekku līdz garantijas laika beigām. STEINEL nenes atbildību par transporta bojājumiem un atpakaļ sūtīšanas riskiem.

Informāciju par garantijas pieteikumu Jūs atradīsiet mūsu mājas lapā www.steinel-professional.de/garantie

Ja Jums ir garantijas gadījums vai Jums ir jautājumi par Jūsu iegādāto produktu, Jūs jebkurā laikā varat vērsties servisa dienestā: **00371 29460997**.

5 GADU
RAŽOTĀJA
GARANTĪJA

11. Tehniskie dati

Izmēri (G × P × A)	Virsapmetuma 120 × 120 × 65 mm Zemapmetuma 120 × 120 × 119 mm
Spriegums	220-240V (50/60 Hz)
Min. slodze	3 W
Jaudas patēriņš	maks. <0,5W (bez DALI dalībniekiem)
DALI izeja	Garantētā barošanas strāva saskaņā ar IEC 62386-101 60 mA Steinel garantētā DALI barošanas strāva 150 mA (64 DALI EVG) Maksimālā barošanas strāva 250 mA
DALI komunikācija	Adresējams, maks. 3 grupas
Jauda, slēgšanas izeja (COM 1/COM 2)	Relejs 230 V maks. 2000 W omiskā slodze (cos φ = 1) maks. 1000 VA (cos φ = 0,5)
EVG (COM 1/COM 1 AP/COM 2/DIM)	Ieslēgšanas maks. strāva 800 A/200 μs 30 × (1 × 18 W), 25 × (2 × 18 W) 25 × (1 × 36 W), 15 × (2 × 36 W) 20 × (1 × 58 W), 10 × (2 × 58 W) Jāievēro EVG (el. balasta) individuālās ieslēgšanās strāvas! Lielākām pieslēguma jaudām jāieslēdz relejs vai aizsardzība.
Uztveres leņķis Sniedzamība	360°, 8 × 8 m klātbūtne/radiāli, 20 × 20 m tangenciāli (pie 3 m montāžas augstuma)
Montāžas augstums	2,5-10 m
Laika iestatīšana	5 s - 60 min
Krāsas sliekšņa iestatījums	10–1000 luksi
Nakts apgaismojums	IZSL., 10-60 min, visu nakti, pēc izvēles 10-50 %
Aizsardzības veids	IP 20
Temperatūras amplitūda	0 līdz 40 °C

* Samazināta strāva īssvinojuma gadījumā (aizsargslēgums)

12. Funkcijas traucējums

Traucējumi	Cēlonis	Risinājums
Sensors bez sprieguma	<ul style="list-style-type: none"> ■ Drošinātājs ir izslēdzies, nav ieslēgts, bojāts vads ■ Īssavienojums 	<ul style="list-style-type: none"> ■ Ieslēdziet drošinātāju, nomainiet, ieslēdziet tīkla slēdzi; pārbaudiet vadu ar sprieguma testerī ■ Pārbaudīt pieslēgumus
Sensors neieslēdzas	<ul style="list-style-type: none"> ■ Dienas gaismas režīmā, krāsas sliekšnis iestatīts nakts režīmā ■ Bojāts gaismas avots ■ Izslēgts tīkla slēdzis ■ Drošinātājs ir izslēdzies ■ Nav mērķtiecīgi iestatīts uztveres lauks 	<ul style="list-style-type: none"> ■ Iestatiet no jauna ■ Gaismas avots ir bojāts, nomainiet ■ Ieslēdziet ■ Ieslēdziet drošinātāju, nomainiet, pēc vajadzības pārbaudiet pieslēgumu ■ Justējiet atkārtoti
Sensors neieslēdzas	<ul style="list-style-type: none"> ■ Nepārtraukta kustība uztveres laukā ■ Kāds cits gaismas avots atrodas uztveres laukā un temperatūras izmaiņu dēļ ieslēdz gaismeklis ■ Pieslēgts gaismeklis ir ilgstošā apgaismojuma režīmā (deg led) ■ Bežvadu interneta ierīce ir pozicionēta ļoti tuvu sensoram 	<ul style="list-style-type: none"> ■ Pārbaudiet lauku un pēc nepieciešamības atkārtoti justējiet, t. l., Nosedziet ■ Izmainiet lauku, t.l., Nosedziet ■ Ieslēdziet ielgstošā apgaismojuma režīmu ■ Palieliniet atstatumu starp bezvadu interneta ierīci un sensoru
Sensors pastāvīgi ieslēdzas un izslēdzas	<ul style="list-style-type: none"> ■ Pieslēgts gaismeklis atrodas uztveres laukā ■ Uztveres laukā pārvietojas dzīvnieki 	<ul style="list-style-type: none"> ■ Izmainiet diapazonu jeb nosedziet sensoru, palieliniet atstatumu ■ Uzstādiat diapazonu, t.l., Nosedziet
Sensors ieslēdzas patvaļīgi	<ul style="list-style-type: none"> ■ Pēkšņas temperatūras izmaiņas laika apstākļu dēļ, vai arī gaisa plūsma no ventilatoriem, atvērtiem logiem ■ Bežvadu interneta ierīce ir pozicionēta ļoti tuvu sensoram 	<ul style="list-style-type: none"> ■ Izmainiet uztveres lauku, mainiet uzstādīšanas vietu ■ Palieliniet atstatumu starp bezvadu interneta ierīci un sensoru

1. Об этом документе

- Просим тщательно прочесть и сохранить!
- Защищено авторскими правами. Печатачка, также выдержками, только с нашего согласия.
- Мы сохраняем за собой право на изменения, которые служат техническому прогрессу.

Разъяснение символов



Предупреждение об опасностях!



Указание на текст в документе.

2. Общие указания по технике безопасности



Перед началом любых работ, проводимых на датчике, следует отключить напряжение!

- При проведении монтажа подключаемый электропровод должен быть обесточен. Поэтому в первую очередь следует отключить подачу тока и проверить отсутствие напряжения с помощью индикатора напряжения.
- Работы по установке датчика относятся к категории работ с сетевым напряжением. Поэтому при монтаже светильников следует соблюдать указания и условия, приведенные в инструкции по подключению. (напр., **DE**: VDE 0100, **AT**: ÖVE-EN 1, **CH**: SEV 1000)

3. IR Quattro HD DALI plus

Применение по назначению

- Датчик присутствия для монтажа во внутренних помещениях
- Интеллектуальная сенсорная техника автоматически регулирует светильники DALI при входе в комнату.

Инфракрасные датчики присутствия IR Quattro HD DALI plus регулируют освещение, например, в классах, офисах, туалетах, государственных или частных зданиях в зависимости от интенсивности естественного освещения и присутствия. Благодаря современной инфракрасной технологии гарантируется регистрация абсолютно всех движений независимо от температуры.

IR Quattro HD DALI plus благодаря 4800 зон переключения особенно подходит для школьных и офисных зданий. IR Quattro HD DALI plus позволяет благодаря линзе с высокой разрешающей способностью обеспечить типичную для помещения, квадратную зону охвата, в которой регистрируются мельчайшие движения. Установка дальности действия выполняется механически. Чувствительность устанавливается с помощью Smart Remote.

Все функциональные настройки в качестве опции можно выполнить с помощью Smart Remote, (→ "7. Принадлежности")

Объем поставки для монтажа скрытой проводкой (**рис. 3.1**)

Размеры изделия для монтажа скрытой проводкой (**рис. 3.2**)

Обзор изделия для монтажа скрытой проводкой (**рис. 3.3**)

- A** Клемма подключения
- B** Заземная скоба
- C** Пружина
- D** Затворный механизм
- E** Сенсорный узел
- F** Светодиод состояния

Объем поставки для монтажа открытой проводкой (**рис. 3.4**)

Размеры изделия Монтаж открытой проводкой (**рис. 3.5**)

Обзор изделия для монтажа открытой проводкой (**рис. 3.6**)

- A** Затворный механизм
- B** Клемма подключения
- C** Сенсорный узел
- D** Светодиод состояния

Зона регистрации макс. 20 x 20 тангенциально при высоте 2,8 м (**рис. 3.7**)

4. Электромонтаж

- Отключить электропитание (**рис. 4.1**)

Необходимо как минимум 4 жилы, для **L, N, 2x DA**

Возможности подключения:

- L** = фаза (обычно черного, коричневого или серого цвета)
- N** = нулевой провод (чаще всего синий)
- S1-S3** = Группы DALI 1-3 Touch Dim
- S4** = PF-реле Свет ВКЛ./ВЫКЛ.
- DA-DA+** = Подключение к ШИНЕ DALI
- P** = Для объединения нескольких датчиков присутствия в сеть

В случае сомнения идентифицировать кабель с помощью индикатора, затем снова отключить напряжение.

Диаграммы подключения (**рис. 4.1 - 4.6**)

Функция DALI Режим широкополосного вещания и адресации:

В заводском состоянии IR Quattro HD DALI plus работает в режиме широкополосного вещания. Управление всеми подключенными к ШИНЕ DALI светильниками осуществляется совместно как большой группой. Возможна работа до 64 светильников. Все настройки возможны также в режиме широкополосного вещания (например, времени остаточного включения, значения освещенности, автоматики / полуавтоматики, постоянного освещения, ночного освещения).

Когда проводится адресация светильников, датчик присутствия переключается в режим адресации. Каждый из макс. 64 светильников может быть назначен в одну из 3 групп светильников. Назначение светильников в группы выполняется посредством Smart Remote. Тремя этими группами светильников датчик управляет индивидуально. Различные настройки (автоматика / полуавтоматика, постоянное освещение, ночное освещение) возможны для каждой группы светильников.

Двойным щелчком мыши по внешнему переключателю S1, S2 или S3 можно включить или выключить все группы светильников.

Объединение в сеть:

Объединение нескольких датчиков в сеть необходимо, если необходима большая зона охвата. Можно настроить как объединение Master/Master, так и объединение Master-Slave.

Master/Master:

Объединение в сеть Master/Master возможно только по P-линии. Датчики сообщают о распознанном движении/присутствии в подключенные Master, и каждый датчик переключает или управляет своими светильниками согласно индивидуальным настройкам каждого отдельного Master. В этом случае необходимо сконфигурировать каждый датчик. В случае объединения в сеть Master/Master можно использовать несколько датчиков DALI, но также и несколько датчиков из серии Control PRO (COM1, COM2, DIM).

Master/Slave:

В случае объединения в сеть Master/Slave Slave-датчики управляют движением/присутствием на Master-датчик. В этом случае Master-датчик является единственным датчиком, к которому подключены светильники. Функциональные настройки нужно выполнить только на Master. В случае Slave можно настроить только радиус действия. Это можно сделать посредством Smart Remote или механической настройки радиуса действия и зависит от типа датчика. В качестве датчиков Slave можно использовать устройства ввода DALI2, которые подключены к линии шины DALI, или датчики присутствия серии Control PRO (COM1), к которым не подключена нагрузка, и которые соединены посредством P-линии с Master.

IR Quattro HD Dali Plus сертифицирован согласно IEC 62386-103 как контроллер приложения single-master. Тем самым его сертификация DALI2 охватывает только случаи применения, в которых к шине DALI подключены исключительно ЭПРА DALI („control gear“). Кроме того, мы гарантируем, что датчик присутствия также владеет режимом multi-master с выбранными сенсорами DALI для расширения зоны. Более подробная информация об этом приведена в разделе Master/Slave. Здесь мы однознач-

но указываем на то, что для использования на шине DALI с несколькими устройствами управления („control devices“) сертификация DALI2 нет.

Указание: при подключении устройств ввода DALI-2 для расширения зоны соблюдать потребление электроэнергии отдельных датчиков, чтобы не превысить максимальный доступный ток.

Важно: вследствие неправильного присоединения проводов в приборе или в распределительном ящике с предохранителями в дальнейшем может произойти короткое замыкание. В этом случае рекомендуется проверить отдельные провода и заново подключить их.

5. Монтаж

- Проверить все конструктивные детали на предмет повреждения.
- При повреждениях не включать продукт.
- Выбрать подходящее место для монтажа с учетом радиуса действия и регистрации движений (стр. 6).

Монтаж скрытой проводкой

- Просверлить отверстие с потолке сверлом 90 мм (рис. 5.1)
- Надвинуть изоляционную ленту на зажимную скобу (рис. 5.2)
- и установить зажимную скобу (допустимый диаметр кабеля от 8 до 17 мм). Установить крышку блока электроники. (рис. 5.2)
- Сложить пружины и вставить датчик в потолок (рис. 5.3)
- Включить электропитание (рис. 5.4)

Монтаж открытой проводкой

- Наметить отверстия для сверления (рис. 5.5)
- Просверлить отверстия и вставить дюбеля (рис. 5.6)
- Подключить соединительный кабель (рис. 5.7)
- Прикрутить корпус датчика (рис. 5.8)
- Надеть сенсорный блок (рис. 5.9)
- Включить электропитание (рис. 5.9)

6. Эксплуатация

Заводские настройки

Установка сумеречного порога: дневной режим

Время включения: 5 мин.

Установка дальности действия: макс.

Ночное освещение: ВЫКЛ.

Без регулировки постоянного освещения

Реле в качестве группы светильников ON/OFF

Указание:

Установка дальности действия выполняется механически. Все прочие установки следует выполнять только с помощью дистанционно-го управления Smart Remote.

Установка дальности действия

Ступенчатая регулировка

- Установочный регулятор на макс. = макс. радиус действия (20 × 20 м)
- Установочный регулятор на мин. = мин. радиус действия (8 × 8 м)

Время включения

Желаемое время остаточного включения можно установить от 5 с до 60 мин. Датчик выключается по истечении времени остаточного включения.

Установка сумеречного включения

Желаемый порог включения можно установить плавно от прим. 10 до 1000 лк.

Ночное освещение

Ночное освещение обеспечивает освещение с 10 - 50% мощности света. При движении в зоне обнаружения свет включается на установленное время (см. продолжительность включения) на установленную мощность освещения (100 %).

Постоянное освещение

Обеспечивает постоянный уровень освещенности. Встроенный датчик освещенности измеряет присутствующий дневной свет и подключает необходимое количество искусственного света, чтобы достичь необходимого уровня освещенности. Если доля дневного света меняется, то подключенный искусственный свет корректируется.

Подключение осуществляется наряду с долей дневного света в зависимости от присутствия.

Функция соседства

Функцию соседства можно активировать или деактивировать посредством Smart Remote. Можно регулировать как максимальную, так и половинчатую мощность освещения. Если датчик группы светильников обнаружит движение, то соседние группы либо также включают основное освещение, либо определенный уровень приглушения яркости (уровень ночного освещения). Функция соседства функционирует только посредством объединения в сеть Master/Master по P-линии. Эта функция возможна только с дополнительными датчиками DALI plus.

Функция ECO ON

Автоматическое включение света при движении с приглушенной яркостью (10-70%). Полное освещение (100%) только после задействия выключателя.

Выход с нулевым потенциалом

Датчик дополнительно оснащен релейным контактом с нулевым потенциалом, который по выбору может использоваться как ВКЛ./ВЫКЛ. группы светильников, ЭПП ВЫКЛ., выход ОВК, выход Nightmatic, выход сигнализации или импульса. Дополнительно можно сделать выход неактивным, чтобы не было слышно щелчков реле, когда выход не используется.

Следующие семь функций можно настроить в меню приложении посредством выхода с нулевым потенциалом:

1. Группа светильников ON/OFF

Контакт с нулевым потенциалом используется для четвертой группы светильников.

Только в этом состоянии активен четвертый выключатель. Копируются глобальные настройки (например, время остаточного включения). Индивидуальные настройки можно выполнить посредством Smart Remote.

2. ЭПП ВЫКЛ.

Полное отключение ЭПП при 0% освещении у всех 3 групп светильников для дополнительной экономии энергии.

3. Выход ОВК

Контакт с нулевым потенциалом работает как выход ОВК и осуществляет переключение только в зависимости от движения и присутствия. Можно выбрать собственное время остаточного включения (1-120 минут), а также задержку включения (до 10 минут, контроль помещения).

При контроле помещения снижается чувствительность выходного разъема „Присутствие“. Контакт замыкается только при явном движении и с высокой степенью уверенности сигнализирует о присутствии людей.

4. Nightmatic

Датчик ВКЛ/Выкл./ВЫКЛ. выключается в зависимости яркости окружающего света.

5. Сигнализация

Выход сначала включается прим. на 2,5 секунды, если в течение временного интервала в 9 секунд было распознано как минимум 3 движения.

6. Импульсный режим

Здесь используется контакт с нулевым потенциалом в качестве импульсного выхода (2 секунды вкл., 8 секунд выкл.).

7. ВЫКЛ.

Выключает щелчки реле.

7. Аксессуары

Smart Remote EAN 4007841 009151

- Управление со смартфона или планшета
- Загрузка подходящего приложения и установка соединения по Bluetooth
- Распознавание датчика и считывание параметров

- 1 Адресация DALI
- 2 Радиус действия/чувствительность
- 3 Время включения лампы
- 4 Установка сумеречного включения
- 5 Функция выхода реле
- 6 Ночное освещение
- 7 Основная яркость
- 8 Уровень основного освещения
- 9 Постоянное освещение
- 10 Режим работы

- 11 Функция соседства
- 12 ECO ВКЛ.
- 13 Чувствительность DALI-Slave
- 14 Регулировка яркости

8. Эксплуатация и уход

Продукт не требует технического обслуживания.

Инфракрасный датчик предназначен для автоматического включения освещения.

Изделие не предназначено для применения в качестве охранной сигнализации, т.к. не имеет требуемой гарантии исключения саботажа. Загрязнения на регистрирующей линзе можно удалять влажным сухим (не используя моющие средства).

9. Утилизация

Электроприборы, комплектующие и упаковку следует направлять на экологичную вторичную переработку.



Не выбрасывать электроприборы в бытовые отходы!

Только для стран ЕС:

Согласно действующей Европейской директиве по отработанному электрическому и электронному оборудованию и ее реализации в национальных законодательствах отработанные электроприборы должны собираться отдельно и направляться на экологичную вторичную переработку.

10. Гарантия производителя

Вы, как покупатель, имеете предусмотренные законом права в отношении продавца. Если такие права существуют в вашей стране, то наша гарантия не сокращает и не ограничивает их. Мы предоставляем Вам 5-летнюю гарантию на безупречные характеристики и надлежащую работу вашего сенсорного изделия STEINEL Professional. Мы гарантируем, что это изделие не имеет дефектов материала, конструкции и

производственного брака. Мы гарантируем работоспособность всех электронных конструктивных элементов и кабелей, а также отсутствие дефектов во всех использованных материалах и на их поверхности.

Предъявление требований

Если Вы хотите заявить рекламацию по вашему изделию, отправьте изделие в собранном и упакованном виде вместе с приложенным кассовым чеком или квитанцией с датой продажи и указанием наименования изделия вашему дилеру или непосредственно нам по адресу: **REAL.Electro, 109029, Москва, ул. Средняя Калитниковская, д. 26/27**. Поэтому мы рекомендуем вам сохранить кассовый чек или квитанцию о продаже до истечения гарантийного срока. Компания STEINEL не несет риски и расходы на транспортировку в рамках возврата изделия. Информацию о том, как заявить о гарантийном случае, вы найдете на нашей домашней странице www.steinel-rusland.ru

Если у вас наступил гарантийный случай или имеются вопросы по вашему изделию, вы можете в любое время позвонить в Службу технической поддержки по телефону **+7(495) 230 31 32**.

5 ЛЕТ
ГАРАНТИИ
ПРОИЗВОДИТЕЛЯ

11. Технические данные

Размеры (Д × Ш × В)	Открытая проводка	120 × 120 × 65 мм
	Скрытая проводка	120 × 120 × 119 мм
Напряжение	220-240 В (50/60 Гц)	
Минимальная нагрузка	3 Вт	
Потребляемая мощность	макс. <0,5 Вт (без участников DALI)	
Выход DALI	Гарантированный питающий ток согласно IEC 62386-101: 60 mA* Гарантированный питающий ток DALI от Steinel: 150 mA (64 ЭПРА DALI) Максимальный питающий ток: 250 mA	
Коммуникация DALI	Адресация, макс. 3 группы	
Мощность выходного разъема (COM 1/COM 2)	реле 230 В макс. 2000 Вт, активная нагрузка (cos φ = 1) макс. 1000 ВА (cos φ = 0,5);	
ЭПП (COM 1/COM 1 AP/COM 2/DIM)	ликтовый ток включения макс. 800 А/200 мкс 30 × (1 × 18 Вт), 25 × (2 × 18 Вт) 25 × (1 × 36 Вт), 15 × (2 × 36 Вт) 20 × (1 × 58 Вт), 10 × (2 × 58 Вт)	
	Соблюдать индивидуальные токи включения ЭПП! При большой разрывной мощности следует предварительно включить реле или контактор.	
Угол охвата	360°, 8 × 8 м присутствие/радиально, 20 × 20 м тангенциально	
Радиусы действия	(при монтажной высоте 3 м)	
Монтажная высота	2,5-10 м	
Время включения лампы	5 сек. - 60 мин.	
Установка сумеречного включения	10 - 1000 лк	
Ночное освещение	ВЫКЛ., 10-60 мин., всю ночь, с возможностью выбора 10-50 %	
Вид защиты	IP 20	
Температурный диапазон	0° - 40° С	

* Уменьшенный ток в случае короткого замыкания (защитная схема)

12. Функционални свойства

Нарушение	Причина	Устранение
На датчике нет напряжения	<ul style="list-style-type: none"> Предохранитель сработал, не включен, неисправность провода Короткое замыкание 	<ul style="list-style-type: none"> Включить, заменить предохранитель, включить сетевой выключатель, проверить провод индикатором напряжения Проверить подключения
Датчик не включается	<ul style="list-style-type: none"> При дневном режиме, установка сумеречного порога установлена в ночной режим Лампа накаливания неисправна Выключен сетевой выключатель Сработал предохранитель Неправильно установлена зона обнаружения 	<ul style="list-style-type: none"> Произвести новую регулировку Заменить неисправную лампу накаливания Включить Включить, заменить предохранитель; при необходимости проверить соединение Произвести новую регулировку
Датчик не выключается	<ul style="list-style-type: none"> Постоянное движение в зоне обнаружения В зоне обнаружения находится включенный светильник, постоянно включается вновь в результате изменения температуры Включенная лампа находится в режиме постоянного освещения (СИД вкл.) WLAN-устройство размещено очень близко к сенсору 	<ul style="list-style-type: none"> Проверить зону и, при необходимости, произвести новую регулировку или установить заслонку Изменить зону обнаружения или положение заслонки Деактивировать режим постоянного освещения Увеличить расстояние между WLAN-устройством и сенсором
Датчик постоянно переключается	<ul style="list-style-type: none"> В зоне обнаружения находится включенный светильник В зоне обнаружения находятся животные 	<ul style="list-style-type: none"> Изменить зону обнаружения или положение заслонки, увеличить расстояние до датчика Оградить зону или изменить положение заслонки
Нежелательное включение датчика	<ul style="list-style-type: none"> В результате неожиданного перепада температур при изменении погоды или потока воздуха из вентиляционной системы, открытых окон WLAN-устройство размещено очень близко к сенсору 	<ul style="list-style-type: none"> Изменить зону обнаружения, произвести монтаж светильника на новом месте Увеличить расстояние между WLAN-устройством и сенсором

BG

1. За този документ

- Моля прочетете го внимателно и го пазете!
- Всички права запазени. Препечатване, дори откъслечно, само с наше разрешение.
- Запазваме си правото за промени, които служат на техническото развитие.

Обяснение на символите



Предупреждение за опасности!



Препратка към части от текста в документа.

2. Общи указания за безопасност



Преди каквито и да е работи по сензора, прекъснете електрическото захранване!

- При монтаж електрическата система трябва да е без напрежение. Първо спрете електрическия ток, след което проверете системата с уред за проверка на напрежението.
- Монтажът на сензора изисква работа с електричество. Затова трябва да се извърши професионално, според съответните държавни предписания и изисквания. (напр. **DE**: VDE 0100, **AT**: ÖVE-EN 1, **CH**: SEV 1000)

3. IR Quattro HD DALI plus

Употреба по предназначение

- Сензор за присъствие за монтаж във вътрешни помещения
- Интелигентна сензорна техника автоматично регулира DALI лампите и включва осветлението при влизане в помещението.

Инфракчервеният детектор IR Quattro HD DALI plus контролира осветлението напр. в класни стаи, офиси, обществени или частни сгради, в зависимост от околната осветеност и присъствието на хора. С модерна инфрачервена технология се гарантира пълно отчитане на движенията.

IR Quattro HD DALI plus е особено подходящ за училищни и офисни сгради благодарение на 4800 зони на включване. Високотехнологичният обектив на IR Quattro HD DALI plus осигурява квадратен, типичен за помещения, обхват, в който се засичат най-малки движения. Настройката на обхвата е механична. Чувствителността се настройва със Smart Remote.

Всички функционални настройки могат да бъдат променяни с помощта на Smart Remote (→ "7. Принадлежности")

Окомплектовка монтаж под мазилка (рис. 3.1)

Размери на продукта, монтаж под мазилка (рис. 3.2)

Преглед на уреда, монтаж под мазилка (рис. 3.3)

- A Клема за свързване
- B Жило
- C Пружина
- D Заклучващ механизъм
- E Сензор
- F LED, показващ състоянието

Окомплектовка монтаж върху мазилка (рис. 3.4)

Размери на продукта, открит монтаж (рис. 3.5)

Преглед на уреда, открит монтаж (рис. 3.6)

- A Заклучващ механизъм
- B Клема за свързване
- C Сензор
- D LED, показващ състоянието

Диапазон на отчитане: макс. 20 x 20 м тангенциално при 2,8 м височина (рис. 3.7)

4. Електрическа инсталация

- Да се изключи електрозахранването (рис. 4.1)

Необходими са поне 4 кабела за L, N, 2x DA

Възможности за свързване:

- L = фаза (обикновено черен, кафяв или сив)
- N = нула (обикновено син)
- S1-S3 = DALI-групи 1-3 Touch Dim
- S4 = PF-реле светлина ВКЛ/ИЗКЛ
- DA-DA+ = Свързване с DALI-BUS
- P = За свързване в мрежа на някакво сензора

При съмнение, проводниците трябва да бъдат идентифицирани с уред за проверка на напрежението, след което отново да бъдат свързани, без напрежение.

Диаграми на свързване (рис. 4.1 - 4.6)

DALI-функционалност Broadcast- и Addressable-режим:

Със заводски настройки IR Quattro HD DALI plus работи в Broadcast-режим. Всички свързани за DALI-BUS лампи се управляват заедно като една голяма група. Могат да се експлоатират до 64 лампи. Всички настройки са възможни и в Broadcast-режим (напр. време преди изключване, стойност на осветеност, полу-/пълнен автомат, постоянна светлина, нощна светлина). Когато адресирането на лампите завърши, сензорът за присъствие преминава в Addressable-режим. Всяка от до 64 лампи може да бъде зачислена към една от трите групи. Зачисляването на лампите към групите се извършва със Smart Remote. Тези три групи се извикват индивидуално от датчика. Възможни са различни настройки (полу-/пълнен автомат, постоянна светлина, нощна светлина) за всяка група. С двоен клик на външен бутон S1, S2 или S3 могат да бъдат включвани или изключвани всички групи.

Свързване в мрежа:

Свързване в мрежа на някакво сензора е необходимо, когато трябва да бъде покрита по-голяма област. Възможно е както Master/ Master, така и Master-Slave свързване в мрежа.

Master/Master:

Свързване Master/Master е възможно само през P-кабела. Сензорите съобщават за засечено движение/присъствие на свързания Master и всеки сензор контролира своите лампи според индивидуалните настройки на всеки отделен Master. В този случай всеки сензор трябва да бъде конфигуриран. При свързване Master/Master могат да бъдат използвани няколко сензори DALI plus, както и допълнителни сензори от серията Control PRO (COM1, COM2, DIM).

Master/Slave:

При свързване Master/Slave сензорите съобщават за движение/присъствието на Master-сензорите. В този случай Master-сензорът е единственият сензор, който е свързан с лампи. Функционалните настройки трябва да бъдат предприемани само на Master. На Slave може да бъде променен само обхвата. Това може да бъде направено със Smart Remote или механично и зависи от типа на сензора. Като Slave-сензори могат да бъдат използвани DALI2 Input Device, които се свързват за шината DALI или сензори за присъствие от серията Control PRO (COM1), които не са свързани с товар, а са свързани с Master през P-кабела.

IR Quattro HD Dali Plus е сертифициран според IEC 62386-103 като single-master application controller. По този начин неговият DALI2-сертификат покрива само случаи, в които към DALI-шината са свързани изключително само DALI ел. баласт („control gear“). Освен това ние гарантираме, че сензорът за присъствие владее и режима multi-master с изборни DALI-сензори за разширение на обхвата. Допълнителна информация по темата ще намерите в раздел Master/Slave. Тук изрично заявяваме, че не е наличен DALI2-сертификат за експлоатация в DALI-шина с няколко управляващи устройства („control devices“).

Сведение:

При свързване на DALI-2 Input Devices за разширение на обхвата се съобразете моля с разхода на ток на отделните сензори, така че да не бъде надхвърлен максималния ток, с който разполагате.

Важно:

Размяна на проводниците води до късо съединение в уреда или таблото с предпазители. При такъв случай всеки проводник трябва да бъде идентифициран и свързан отново.

5. Монтаж

- Всички части да се проверят за щети
- При повреди продуктът да не се пуска в експлоатация
- Да се избере подходящо място за монтаж, съобразявайки се с обхвата (стр. 6)

Скрит монтаж

- Да се пробие отвор в тавана със свредло 90 мм (рис. 5.1)
- Изолиращата лента да се измести върху жилото (рис. 5.2)
- и жилото да се монтира (допустим диаметър на кабела 8 до 17 мм). Капакът на електрониката да се монтира. (рис. 5.2)
- Пружините да се свият и сензорът да се измести в тавана (рис. 5.3)
- Електрозахранването да се включи (рис. 5.4)

Открит монтаж

- Да се маркират местата за пробиване (рис. 5.5)
- Да се пробият дупките и да се поставят дюбелите (рис. 5.6)
- Кабелите да се свържат (рис. 5.7)
- Корпусът на сензора да се затегне (рис. 5.8)
- Сензорът да се постави (рис. 5.9)
- Електрозахранването да се включи (рис. 5.9)

6. Функция

Заводски настройки

Настройка на светлочувствителността: дневен режим

Настройка на времето: 5 минути

Настройка на обхвата: макс.

Нощна светлина: ИЗКЛ

Без постоянна светлина

Реле като ON/OFF-група

Сведение:

Обхватът се настройва механично. Всички останали настройки могат да бъдат предприети само с дистанционното управление Smart Remote.

Настройка на обхвата

Регулатор на степени

- Регулатор на макс. = максимален обхват (20 x 20 мм)
- Регулатор на мин. = минимален обхват (8 x 8 мм)

Настройка на времето

Желаното време преди изключване може да се регулира между 5 секунди и 60 минути. Сензорът се изключва след изтичане на времето преди изключване.

Настройка на светлочувствителността

Желаният праг на задействане може да бъде регулиран безстепенно от около 10 до 1000 лукса.

Нощна светлина

Нощната светлина дава възможност за осветяване с около 10 до 50 % от осветителната мощ. Едва при движение в обхвата светлината се включва на настроената мощност (100 %) за избраното време (виж настройка на времето).

Постоянна светлина

Осигурява константно ниво на осветеност. Интегрираният сензор измерва наличната дневна светлина и включва допълнително изкуствена светлина, за да достигне желаното ниво на осветеност. Щом се промени делът на дневна светлина, допълнително включената изкуствена светлина се адаптира. Допълнителното включване на изкуствена светлина се извършва в зависимост от присъствието.

Функция "Съседни уреди"

Със Smart Remote може да се активира или деактивира функцията за съседни уреди. Настроени могат да бъдат както максимална осветителна мощ така и половин осветителна мощ. Ако един от сензорите на група лампи засече движение, съседните групи включват или също на основна светлина, или на

дефинирано димирано ниво (ниво на нощна светлина). Функцията за съседни уреди работи само когато свързването Master/Master е през Р-кабела.

Тази функция е възможна само с допълнителни сензори DALI plus.

Функция ECO ON

Автоматично включване на светлината при движение с намалена стойност (10-70 %). Пълна светлина (100 %) само след задействане на бутона.

Безпотенциален изход

Допълнително сензорът е оборудван с безпотенциален реле-контакт, който може да бъде използван по избор като ON/OFF-група, товар ИЗКЛ, ОБК-изход, Nightmatic изход, аларма или импулсен изход. Освен това изходът може да бъде деактивиран, за да не се чува превключване на реле, когато изхода не се използва.

Следните седем функции могат да бъдат настроени през безпотенциалния изход посредством приложение:

1. Изход ON/OFF-група

Безпотенциалният контакт се използва като четвърта група лампи. Само в този случай четвъртият бутон е активен. Глобалните настройки (напр. време преди изключване) се възприемат. Индивидуални настройки могат да бъдат направени със Smart Remote.

2. Товар ИЗКЛ

Пълно изключване на ел. баласт при 0 % светлина при всички 3 групи за допълнително спестяване на енергия.

3. Изход ОБК

Безпотенциалният контакт действа като ОБК изход и включва само в зависимост от движението или присъствието. Могат да бъдат избрани собствено време преди изключване (1-120 минути) както и собствено забавяне на включването (до 10 минути, наблюдение на помещението).

При наблюдение на помещението се намалява чувствителността на изход "присъствие". Контактът се затваря едва при значимо движение, сигнализирайки с висока сигурност присъствието на хора.

4. Nightmatic

Сензорът преминава на ВКЛ/ИЗКЛ в зависимост от околната осветеност.

5. Аларма

Изходът включва първоначално за 2,5 секунди, когато в рамките на 9 секунди бъдат засечени най-малко 3 движения.

6. Импулсен режим

Тук безпотенциалният контакт се използва като импулсен изход (2 секунди включен, 8 секунди изключен).

7. OFF

Изключва шума от релето.

7. Принадлежности

Smart Remote EAN 4007841 009151

- Управление със смартфон или таблет
- Свалете съответното приложение и се свържете през Bluetooth
- Разпознаване на сензора и разчитане на параметрите

- 1 DALI-адресиране
- 2 Обхват/чувствителност
- 3 Настройка на времето
- 4 Настройка на светлочувствителността
- 5 Функция изход реле
- 6 Нощна светлина
- 7 Основно осветление
- 8 Степен главна светлина
- 9 Постоянна светлина
- 10 Режим на употреба
- 11 Функция "Съседни уреди"
- 12 ECO ON
- 13 Чувствителност DALI-Slave
- 14 Димиране

8. Експлоатация/поддръжка

Продуктът не се нуждае от поддръжка. Инфрочервеният сензор е поддържащ за автоматично включване на осветление. За специални защитни алармени системи уредът не е подходящ, тъй като му липсва задължителната осигуровка срещу саботаж. При замърсяване, обективът може да бъде

почистен с влажна кърпа (без почистващ препарат).

9. Отстраняване

Електроуреди, принадлежности и опаковки трябва да бъдат рециклирани, с цел опазване на околната среда.



Не изхвърляйте електроуреди с общите домашни отпадъци!

Само за страни от ЕС:

Според действащата Директива на ЕС за стари електронни и електроуреди и транспонирането ѝ в национално право, електроуреди, които повече не могат да бъдат употребявани, трябва да бъдат разделно събирани и рециклирани, с цел опазване на околната среда.

10. Гаранция от производителя

В ролята ви на купувач разполагате със законови права спрямо продавача. Ако тези права съществуват във вашата страна, тази гаранционна декларация не ги ограничава, нито ги съкращава. Ние ви даваме 5 години гаранция за перфектна изработка и правилно функциониране на вашия продукт STEINEL-Professional - от серията Сензорна техника. Ние гарантираме, че този продукт няма материални, производствени и конструктивни недостатъци. Ние гарантираме функционалността на всички електронни елементи и кабели, както и липсата на дефекти в използваните материали и техните повърхности.

Гаранционен иск

Ако искате да направите рекламация на вашия продукт, моля да го изпратите напълно окомплектован и за наша сметка, заедно с оригиналната касова бележка или фактура, които трябва да съдържат датата на покупката и обозначението на продукта, на вашия търговец или директно на нас, **ТАШЕВ-ГАЛВИНГ ООД, Бул. Климент Охридски № 68, 1756 София, България.**

Затова ви препоръчваме грижливо да пазите касовата бележка или фактурата до изтичане на гаранционния срок.

За шети настъпили по време на транспорта на продукта STEINEL не поема отговорност.

Информация за представяне на гаранционен иск ще получите на нашата интернет страница www.tashev-galving.com

Ако имате гаранционен случай или въпрос по вашия продукт, можете да ни се обадите по всяко време на нашия сервизен телефон **+359 (2)700 45 454.**

5 ГОДИНИ
ГАРАНЦИЯ
от производителя

11. Технически данни

Размери (Д × Ш × В)	Върху мазилка 120 × 120 × 65 мм Под мазилка 120 × 120 × 119 мм
Напрежение	220-240 V (50/60 Hz)
Минимален товар	3 W
Консумирана мощност	макс. <0,5 W (без DALI-потребител)
DALI изход	Гарантиран захранващ ток според IEC 62386-101: 60 mA * Гарантиран DALI-захранващ ток от Steinel: 150 mA (64 DALI ел. баласт) Максимален захранващ ток: 250 mA
DALI-комуникация	Addressable, макс. 3 групи
Мощност изход за включване (COM 1/COM 2)	реле 230 V макс. 2000 W активен товар (cos φ = 1) макс. 1000 VA (cos φ = 0,5)
Ел. баласт (COM 1/COM 1 AP/COM 2/DIM)	Пиков ток при пускане макс. 800 A/200 μs 30 × (1 × 18 W), 25 × (2 × 18 W) 25 × (1 × 36 W), 15 × (2 × 36 W) 20 × (1 × 58 W), 10 × (2 × 58 W) Съобразете с индивидуалния ток на електронните превключвателни прибори! При по-голяма електр. мощност трябва да се включи предв. реле или предпазител.
Ъгъл на отчитане Обхвати	360°, 8 × 8 м присъствие/радиално, 20 × 20 м тангенциално (при 3 м височина на монтаж)
Височина на монтаж	2,5-10 м
Настройка на времето	5 с. - 60 мин.
Настройка на светлочувствителността	10-1000 лукса
Нощна светлина	ИЗКЛ, 10-60 мин, цяла нощ, 10-50 % избираеми
Вид защита	IP 20
Температурен диапазон	0 до 40°C

* Намален ток в случай на късо съединение (защитен режим)

12. Функционална повреда

Проблем	Причина	Решение
Сензорът е без напрежение	<ul style="list-style-type: none"> ■ Задействал се е предпазител, не е включен, прекъснат кабел ■ Късо съединение 	<ul style="list-style-type: none"> ■ Предпазителят да се включи или замени, шалтерът да се включи, проводниците да се проверят с уред за напрежение ■ Да се проверят връзките
Сензорът не се включва	<ul style="list-style-type: none"> ■ При дневен режим, настройката на светлочувствителността е на нощен режим ■ Осветителното тяло е дефектно ■ Прекъсвачът е изключен ■ Предпазителът се е задействал ■ Обхватът не е настроен целево 	<ul style="list-style-type: none"> ■ Настройката да се направи наново ■ Осветителното тяло е дефектно да се замени ■ Прекъсвачът да се включи ■ Предпазителът да се включи, замени, евентуално да се провери връзката ■ Да се регулира отново
Сензорът не се изключва	<ul style="list-style-type: none"> ■ Продължително движение в обхвата ■ Включена лампа се намира в обхвата, температурната разлика я включва отново ■ Включена лампа е в режим постоянна светлина (LED включен) ■ WLAN-уредът е поставен твърде близо до сензора 	<ul style="list-style-type: none"> ■ Да се провери обхвата и евентуално да се регулира отново, съответно да се покрие ■ Обхватът да се промени съответно да се покрие ■ Да се изключи постоянната светлина ■ Разстоянието между WLAN-уред и сензора да се увеличи
Сензорът постоянно се включва/изключва	<ul style="list-style-type: none"> ■ Включена лампа се намира в обхвата ■ Животни се движат в обхвата 	<ul style="list-style-type: none"> ■ Обхватът да се промени съответно да се покрие, разстоянието да се увеличи ■ Обхватът да се промени съответно да се покрие
Сензорът се включва произволно	<ul style="list-style-type: none"> ■ Внезапна промяна в температурата заради променени климатични условия или течение от вентилатори, отворени прозорци ■ WLAN-уредът е поставен твърде близо до сензора 	<ul style="list-style-type: none"> ■ Обхватът да се промени, мястото на монтаж да се измести ■ Разстоянието между WLAN-уред и сензора да се увеличи

1. 关于本文件

- 请仔细阅读并妥善保管！
- 版权所有。未经我方批准禁止翻印或摘录。
- 保留技术更改的权利。

符号说明



危险警告！



文件中文本位置的提示说明。

2. 一般安全性提示



在传感器上进行任何工作前均须断开电源！

- 安装时连接电线须断电。因此，首先切断电源，并使用试电笔检查是否存在电压。
- 安装传感器时须考虑工作电压，因此必须根据国内通用的安装规定和连接条件执行专业工作。（例如 DE: VDE 0100, AT: ÖVE-EN 1, CH: SEV 1000）

3. IR Quattro HD DALI plus

按规定使用

- 安装室内感应探测器
- 当人进入房间时，智能感应器技术自动调节 DALI 灯。

红外传感器 IR Quattro HD DALI plus 根据环境亮度和和对存在的感应来控制照明，例如在教室、办公室、公共或私人建筑内。采用现代红外技术，可以保证全面完整的运动检测。

IR Quattro HD DALI plus 适用于 4800 个开关区，尤其适用于学校和办公楼。IR Quattro HD DALI plus 凭借其先进的透镜实现了典型的室内方形感应范围，能够轻易捕捉最微小的移动。范围调整是自动完成的。

灵敏度可通过智能遥控器设置。

可选择通过智能遥控器对所有的功能进行设置（→“7. 配件”）

暗装供货范围（图 3.1）

产品尺寸的暗线安装（图 3.2）

暗线安装设备概述（图 3.3）

- A 连接端子
- B 应力消除装置
- C 弹簧
- D 锁定机构
- E 传感器单元
- F LED 状态指示灯

明装供货范围（图 3.4）

产品尺寸的明线安装（图 3.5）

明线安装设备概述（图 3.6）

- A 机械锁定装置
- B 连接端子
- C 传感器单元
- D LED 状态指示灯

检测范围：最大 20m × 20m，切向高度 2.8m（图 3.7）

4. 电气安装

- 切断供电（图 4.1）

L、N、2 × DA 至少需要 4 根电线

连接方式：

- L = 火线（通常为黑色、棕色或灰色）
- N = 零线（通常为蓝色）
- S1-S3 = DALI 组 1-3 触摸调光器
- S4 = PF 继电器开/关
- DA-
DA+ = 连接到 DALI-总线
- P = 多个存在探测器的网络连接

不确定时，必须使用试电笔鉴定电缆，然后重新切断电源。

连接图（图 4.1-4.6）

DALI 广播模式和可寻址模式：

IR Quattro HD DALI plus 在广播模式下以出厂状态工作。连接到 DALI 总线的所有灯都可作为一个大型组进行控制。它最多可以运行 64 个灯。所有设置也可以在广播模式下进行（例如时间延迟、亮度值、全/半自动、恒定亮度、夜灯）。
只要执行灯具寻址，存在检测器就会切换到可寻址模式。3 个照明组中的任一组最多可分配到 64 个灯具。指示灯分组通过智能遥控器完成。这三个照明组由检测器单独控制。每个灯具组可以进行不同的设置（全自动/半自动、恒定亮度、夜灯）。
通过双击外部按钮 S1、S2 或 S3，可以打开或关闭所有照明组。

联网：

如果需要覆盖更大的检测区域，则需要联网多个传感器。可以设置主设备/主网络和主从网络。

主设备/主设备：

主设备/主网络只能通过 P 线进行。传感器向连接的主设备报告检测到的移动/存在，且每个传感器根据每个主设备的单独设置来切换或控制其灯具。在这种情况下，每个传感器都必须进行配置。使用主设备/主网络时，可以使用多个 DALI plus 传感器以及 Control PRO 系列的其他传感器（COM1、COM2、DIM）。

主设备/从设备：

在主/从网络中，从检测器将移动/存在发送给主检测器。在这种情况下，主传感器是连接灯的唯一传感器。功能设置只能在主设备上进行。从设备上只有检测范围可以调整。此操作可通过智能遥控器或检测范围自动调整完成，并取决于传感器类型。从设备的传感器可以与连接到 DALI 总线的 DALI 2 输入设备或无负载通过 P 线连接到主控制器的 Control PRO 系列（COM1）存在检测器一起使用。

IR Quattro HD Dali Plus 根据 IEC 62386-103 认证为单主机应用控制器。这意味着其 DALI 2 认证仅包括只有 DALI ECC（“控制装置”）连接到 DALI 总线的应用情况。此外，我们保证存在检测器还可以使用选定的 DALI 传感器来掌握多主机操作，以扩展范围。更多的相关信息可

查阅主机/从机章节。

在这一点上，我们明确指出，对于具有多个控制设备（“control devices”）DALI 总线中的应用不存在 DALI 2 认证。

提示：

连接 DALI-2 输入设备以扩展范围时，请注意各个传感器的电流消耗，以免超出最大可用电流。

重要：

一旦混淆接头，将导致设备内或者保险丝盒内发生短路。此种情况下须辨别每一根电缆并重新连接。

5. 安装

- 检查所有部件是否存在损坏。
- 损坏时禁止使用产品。
- 在考虑有效距离的情况下选择合适的装配地点。（页的 6）

暗装

- 用 90 毫米钻头钻孔（图 5.1）
- 将绝缘胶带移动到应力消除装置上（图 5.2）
- 和安装应力消除装置（允许的电缆直径为 8 至 17 毫米）。安装电子部件外壳。（图 5.2）
- 折叠弹簧并将传感器推入盖中（图 5.3）
- 接通电源（图 5.4）

明装

- 钻孔（图 5.5）
- 钻孔和放入膨胀螺栓（图 5.6）
- 连接接线电缆（图 5.7）
- 拧紧传感器外壳（图 5.8）
- 安装传感器单元（图 5.9）
- 启动供电（图 5.9）

6. 功能

出厂设置

亮度设置：白天模式

时间设置：5分钟

有效距离设置 = 最大

夜灯：关

无恒定的长亮控制

继电器作为开/关照明组

提示：

检测范围设置是自动可调的。所有其他设置只能通过智能遥控器进行。

有效距离设置

可分级调整

– 设置调节器最大值 = 最大有效距离 (20 × 20 m)

– 设置调节器最小值 = 最小有效距离 (8 × 8 m)

时间设置

所需的跟踪时间可设置在5秒到60分钟之间。运行时间到期后传感器关闭。

亮度设置

所需的响应阈值可在约10到1000Lux之间无级调节。

夜灯

夜灯可以实现功率为10-50%的照明。只有在探测范围内出现移动时才可以将灯光控制到设定的功率 (100%) 并持续已设时间 (参见时间设置)。

长亮

确保稳定的照明亮度。集成的亮度传感器测量当前的自然光，并按比例启动人造光源以达到所需的亮度级别。如果日光比例发生改变，则所接通的人造灯会相应变化。除了日光比例外，接通情况还取决于存在状态。

相邻功能

可通过智能遥控器激活或解除相邻功能。最大光输出和半光输出均可调节。若照明灯组的传感器检测到移动，则相邻灯组将切换到主光或

定义的调光级别 (夜灯级别)。相邻功能只能通过P线主设备/主网络工作。此功能仅适用于其他DALI plus传感器。

经济模式开启功能

调光值 (10-70%) 变化时灯具自动开启。只有在按下按钮后才能全亮 (100%)。

无电位输出

该传感器还配备了无电位继电器触点，可以选择用作开/关照明组、镇流器 (EVG) 关闭、HLK输出、感光开关输出、警报或脉冲输出。此外，可设置输出无效，以便在不使用输出时不会听到继电器的咔嗒声。

以下七个功能可以通过应用程序的无电位输出设置：

1. 开/关照明组

无电势触点用作第四个照明组。只有在这种状态下，第四个按钮才有效。使用全局设置 (例如跟踪时间)。个人设置可以通过智能遥控器进行。

2. 镇流器关闭

对于所有的3个照明组，完全关闭0%光源的镇流器，以进一步节约能源。

3. HLK输出

无电势触点可用作HLK输出，并仅根据移动和存在进行切换。可以选择自定义的跟踪时间 (1-120分钟) 和开启延迟 (最长10分钟，空间监控)。空间监控降低了存在感应开关输出的灵敏度。触点将在出现明显移动时才闭合，且明确确定有人员存在时才发出信号。

4. 夜间模式

根据环境亮度的不同，传感器会打开/关闭。

5. 警报

如果在9秒的时间窗内检测到至少3次移动，则输出信号只会持续大约2.5秒。

6. 脉冲模式

此处的无电势触点用作脉冲输出 (2秒开，8秒关)。

7. 关闭

关闭继电器的响声。

7. 配件

智能遥控器 EAN 4007841 009151

- 通过智能手机或者平板电脑控制。
- 下载适当的应用程序和通过蓝牙连接。
- 识别传感器并读取参数。

- 1 DALI寻址
- 2 范围/灵敏度
- 3 时间设置
- 4 亮度设置
- 5 继电器输出功能
- 6 夜灯
- 7 基本亮度
- 8 主光梯度
- 9 长亮
- 10 运行方式
- 11 相邻功能
- 12 经济模式开启
- 13 DALI从设备灵敏度
- 14 调暗

8. 运行/保养

产品免维护。

红外线传感器适用于自动开关灯。设备因不具备规定的相关防破坏安全性，故不得用于专用防盗报警装置。感应镜头弄脏时应使用润湿的抹布 (不添加清洁剂) 进行清洁。

9. 废弃物处理

电子设备、附件和包装应根据环保要求寻求再次利用。



不得将电子设备投入生活垃圾!

仅针对欧盟国家：

根据适用的关于废旧电子设备和电子元件欧盟指令及其在国家法律中的实施规则，必须将无法再使用的电子设备分开收集在一起并根据环保要求寻求再次利用。

10. 制造商担保

作为购买方相对销售商具有法定的免费维修权和保修权。如果您所在国家具有相关法律规定，该权利不受我们质保声明而缩短或任何限制。我们为施特朗专业传感器产品的完好性能和正常功能提供5年质保。我们保证此产品不含材料、生产和结构方面的缺陷。我们保证所有电子部件和电缆的功能可靠性以及所使用的材料及其表面无任何缺陷。

质保索赔

如需提出产品索赔，则请您将完整的原始购买凭证 (必须包含购买日期和产品名称的说明) 自费邮寄给您的经销商或直接邮寄给我们：Rm. 25A Huadu Mansion, No. 828-838 Zhangyang Road, 200122 Shanghai, PR China。为此，建议您妥善保管购买凭证，直至质保期到期。施特朗对寄回过程中的运输费用和风险自担不承担任何责任。

质保索赔的相关信息请参见我们网站的主页 www.steinel.cn

如果您对质保或产品有任何疑问，敬请垂询：服务热线 +86 21 5820 4486。

5年
厂商质保

11. 技术参数

尺寸 (长 × 宽 × 高)	明装 120 × 120 × 65 mm 暗装 120 × 120 × 119 mm
电压	220-240V (50/60 Hz)
最小负载	3 W
功率消耗	最大值小于0.5W (不含DALI设备)
DALI 输出端	根据IEC 62386-101保证的供电电流: 60 mA * 保证的Steinel DALI供电电流: 150 mA (64 DALI EVGs) 最大供电电流: 250 mA
DALI通信	可寻址, 最多 3 组
电源开关输出 (COM 1/COM 2)	继电器 230 V 最大 2000 W 电阻负载 ($\cos \varphi = 1$) 最大 1000 VA ($\cos \varphi = 0.5$)
镇流器 (COM 1/COM 1 AP/COM 2/DIM)	接通峰值电流最大 800 A/200 μ s 30 × (1 × 18 W), 25 × (2 × 18 W) 25 × (1 × 36 W), 15 × (2 × 36 W) 20 × (1 × 58 W), 10 × (2 × 58 W) 请注意镇流器的单电流! 对于较大的开关容量, 必须提前连接继电器或保护装置。
感应角度 有效距离	360°, 8×8m存在/径向, 20×20m切向 (适用于3m安装高度)
安装高度	2.5-10 m
时间设置	5 s - 60 min
亮度设置	10 至 1000 Lux
夜灯	关闭, 10-60分钟, 整夜, 可选择10-50%
保护形式	IP 20
温度范围	0 至 40 ° C

* 短路情况下下降的电流 (保护电路)

12. 功能障碍

故障	原因	补救办法
传感器无电压	<ul style="list-style-type: none"> ■ 保险丝已熔断, 未接通, 断线 ■ 短路 	<ul style="list-style-type: none"> ■ 接通、更换保险丝, 接通电源开关, 通过电压检测器检查电线 ■ 检查接口
传感器无法打开	<ul style="list-style-type: none"> ■ 在白天模式下, 亮度设置处于夜晚模式 ■ 灯具损坏 ■ 电源开关关闭 ■ 保险丝已熔断 ■ 感应范围未进行针对性设置 	<ul style="list-style-type: none"> ■ 重新设置 ■ 更换有缺陷的灯泡 ■ 接通 ■ 接通、更换保险丝, 必要时检查接头 ■ 重新调节
传感器无法关闭	<ul style="list-style-type: none"> ■ 在感应范围内持续运行 ■ 接通的灯处于感应范围内, 温度变化时会重启 ■ 接通的灯处于常亮灯运行模式中 (LED 打开) ■ WLAN (无线网络) 设备的位置离传感器过近 	<ul style="list-style-type: none"> ■ 检查范围, 必要时重新调整或覆盖 ■ 改变范围或覆盖 ■ 禁用长亮灯运行 ■ 增加WLAN (无线网络) 设备与传感器之间的距离
传感器始终打开/关闭	<ul style="list-style-type: none"> ■ 接通的灯位于感应范围内 ■ 动物在感应范围内移动 	<ul style="list-style-type: none"> ■ 调整或覆盖范围, 增大距离 ■ 调整或覆盖范围
传感器意外打开	<ul style="list-style-type: none"> ■ 由于天气或通风设备排出的废气、敞开的窗户引起温度突然发生变化 ■ WLAN (无线网络) 设备的位置离传感器过近 	<ul style="list-style-type: none"> ■ 改变范围, 更改安装地点 ■ 增加WLAN (无线网络) 设备与传感器之间的距离