

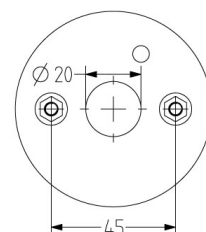
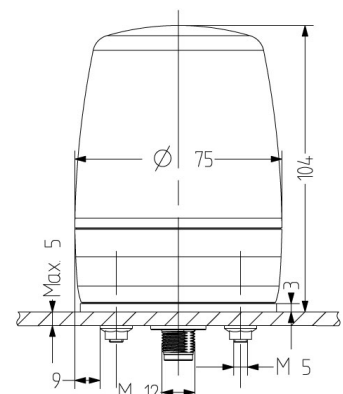
PDMC5 Led Multifunktionsleuchte mit integriertem M12 5-Pin Stecker

- Ø 75 mm LED Multifunktionsleuchte (Dauer-, Blink-, Blitz-, Drehlichtfunktionen)
- integrierter 5-pin M12 Stecker – plug & play
- alle Leuchtfunktionen extern ansteuerbar
- sehr hohe Schutzart IP67 & IP69
- hohe Signalwirkung
- moderne LED Technologie und Elektronik
- vormontierte Befestigungsschrauben aus Edelstahl
- für industrielle und allgemeine Anwendungen



TECHNISCHE DATEN

Gehäuse	Ø 75 mm, 100 mm hohe Kalotte, Polycarbonat schwarz (RAL 9005)
Kalotte	Polycarbonat, innen gerippt orange, rot, klar, blau, grün oder gelb
Montagerichtung	beliebig
Leitungseinführung	M12 5-Pin Stecker
Leckstrom	0,003 A (SPS-tauglich)
Lichtart	LED Multifunktionsleuchte
Leuchtmittel	16 LEDs
Leuchtfunktionen	Dauer-, Blink-, Blitz-, Drehlichtfunktion
Einschaldauer	100 %
Lebensdauer	Leuchtmittel: >50.000 h
Betriebstemperatur	-30°C/+60°C
Schutzart	IP67 / IP69
Schlagfestigkeit	IK08
Gewicht	125,5 g



PDMC5

BESTELLDATEN

Kalottenfarbe	Nennspannung	Spannungsbereich (V)	Nennstrom (A)	Artikel-Nr.
orange	24 V AC/DC	18-28 V AC 20-35 V DC	max. 250mA	860541405
rot	24 V AC/DC	18-28 V AC 20-35 V DC	max. 310mA	860542405
klar	24 V AC/DC	18-28 V AC 20-35 V DC	max. 250mA	860544405
blau	24 V AC/DC	18-28 V AC 20-35 V DC	max. 250mA	860545405
grün	24 V AC/DC	18-28 V AC 20-35 V DC	max. 250mA	860546405
gelb	24 V AC/DC	18-28 V AC 20-35 V DC	max. 250mA	860547405

