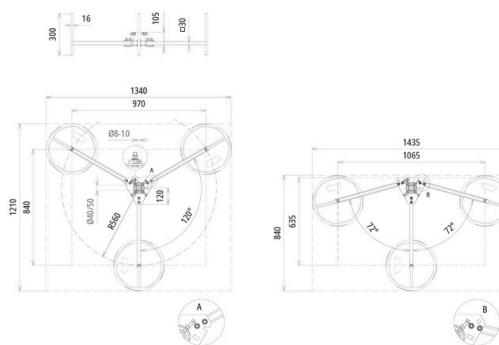


### DBS KB D40.50 RA560 STTZN (105 200)



Abbildung unverbindlich



Typ	DBS KB D40.50 RA560 STTZN
Art.-Nr.	105 200
Werkstoff Stativ	St/tZn
Aufnahme	Ø40 / 50 mm
Radius	560 mm
Platzbedarf Stativ	1200 x 1330 mm
Anzahl Betonsockel	6 / 9 Stück à 17 kg
Normenbezug	DIN EN 62561-1
Gewicht	9,6 kg
Zolltarifnummer (Komb. Nomenklatur EU)	85389099
GTIN (EAN)	4013364095908
VPE	1 Stk.

Änderungen in Form und Technik, bei Maßen, Gewichten und Werkstoffen behalten wir uns im Sinne des Fortschrittes der Technik vor. Die Abbildungen sind unverbindlich.