

PYRA BLITZLEUCHE 10 JOULE PY X-M-10



- Sicherer; eine fehlerhafte Montage ist praktisch ausgeschlossen.
- Schneller; deutlich kürzere Montagezeiten.
- Sparsamer; größtmöglicher Signalisierungsbereich durch effektive Xenon-Technologie.
- Montagemöglichkeit über Außenlaschen oder innenliegende Bohrungen.
- 4 verschiedene Blitzfrequenzen über DIP-Schalter wählbar.
- Auch für Schalttafeleinbau geeignet.
- Elektronische Konstantstrom-Regelung bei 24-V-DC-Geräten zur Vermeidung von Lastschwankungen.
- Optional mit Einschaltstromreduzierung und Unterspannungserkennung.
- Blitzleuchten können untereinander synchronisiert betrieben werden.

| | | | | | | | | |
|-----------|----------------------|---------------------|-------------|-------------|----------|--|--|----------------------------|
| | | | | | | | | |
| Schutzart | schlagfestes Gehäuse | Betriebs-temperatur | SSM-Version | SSM-Version | Garantie | | | Anschluss-Stecker (Option) |

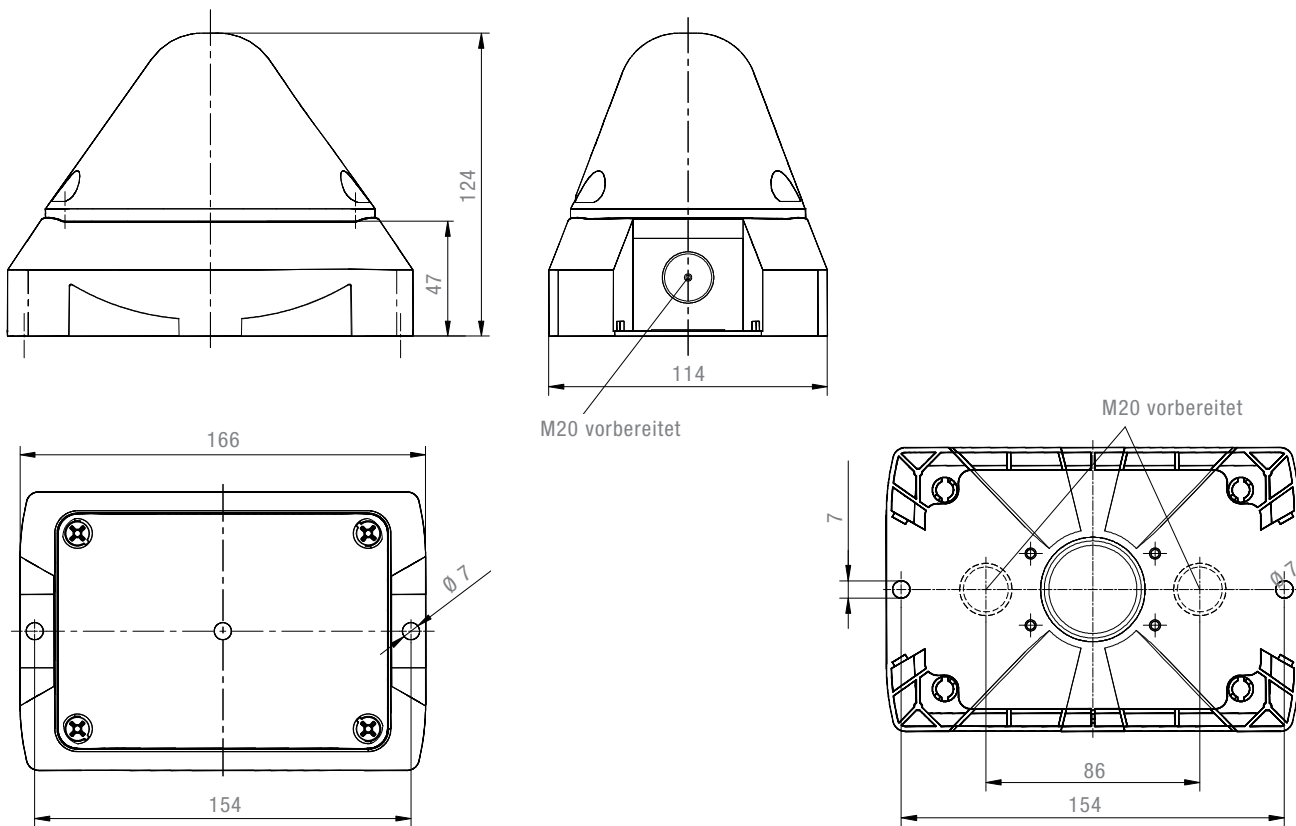
| PRODUKT | | PY X-M-10 | | |
|-------------------------------------|---------|--|---------------|-----------------------------|
| DATEN | | | | |
| Nennspannung | | 230 V | 115 V | 12 / 24 / 48 V DC / 24 V AC |
| | | AC 50 60 Hz | AC 50 60 Hz | DC |
| Funktionsbereich | | 187–255 V | 90–135 V | 10–57 V |
| Nennstromaufnahme @ 1 Hz | | 150 mA | 240 mA | 540 mA @ 24 V |
| Blitzfrequenz | | 0,1 / 0,5 / 0,75 / 1 Hz (DIP-Schalter) | | |
| Blitzenergie | | 10 J | | |
| Lichtstärke (DIN 5037) ¹ | | 149 cd | | |
| Max. Sichtweite | | 283 m | | |
| Betriebstemperatur | | –40 °C ... +55 °C | | |
| Lagertemperatur | | –40 °C ... +70 °C | | |
| Relative Feuchte | | max. 90 % | | |
| Schutzart nach EN 60529 | | IP 66 | | |
| Schutzklasse | | II | | |
| Einschaltdauer | | 100 % | | |
| Lebensdauer des Leuchtmittels | | nach 8.000.000 Blitzen noch 70 % Lichtemission | | |
| Material | Haube | Polycarbonat (PC) | | |
| | Gehäuse | PC / ABS | | |
| Gehäusefarbe | | RAL 3000 (feuerrot) / RAL 7035 (lichtgrau) / RAL 9003 (signalweiß) | | |
| Kabeleinführung | | 2x M20 seitlich, 2x M20 unten | | |
| Dichtbereich Kabeleinführung | | 6–13 mm | | |
| Anschlussklemmen | | 2,5 mm ² feindrätig, AWG 16 | | |
| Gewicht | | 440 g | | |

¹ bei Haubenfarbe klar

OPTIONEN/ZUBEHÖR

| | | | |
|--|--|--|--|
| | | | |
|--|--|--|--|

ABMESSUNGEN



EN 54-23

| ARTIKEL-NR. | | PY X-M-10 | | | PY X-M-10 SSM |
|--------------|-------------|-------------|-------------|--------------------------|---------------|
| GEHÄUSEFARBE | HAUBENFARBE | 230 V AC | 115 V AC | 12/24/48 V DC/ 24 V AC | 24 V DC |
| ● | ∕ | 21551101000 | 21551151000 | 21551811000 ¹ | 21551811005 |
| ● | ● | 21551103000 | 21551153000 | 21551813000 | – |
| ● | ● | 21551105000 | 21551155000 | 21551815000 ¹ | 21551815005 |
| ● | ∕ | 21551101055 | 21551151055 | 21551811055 ¹ | 21551811061 |
| ● | ● | 21551103055 | 21551153055 | 21551813055 | – |
| ● | ● | 21551105055 | 21551155055 | 21551815055 ¹ | 21551815061 |

Artikelnummern weiterer Farben und Spannungen auf Anfrage.

NORMENKONFORMITÄT

Blitzleuchten entsprechen mit ihren optischen Eigenschaften der europäischen Norm DIN EN 842; **“Sicherheit von Maschinen – Optische Gefahrensignale”**. Anforderungen aus der Norm DIN EN 981; **“Sicherheit von Maschinen – System akustischer und optischer Gefahrensignale und Informationssignale”**, können erfüllt werden.

Die Leuchtfarben **“Rot”** für das Notsignal und **“Gelb”** für das Warnsignal entsprechen den Forderungen aus der IEC 73 / DIN EN 60073 / VDE 0199; **“Codierung von Anzeigegeräten und Bedienteilen durch Farben und ergänzende Mittel”**.

Hinweise auf optische Gefahrenmelder finden sich in den Normen:

- EN 60825-1 Strahlensicherheit von Lasereinrichtungen identisch mit IEC 825 und DIN-VDE 0837
- DIN EN 54 Brandmeldeanlagen
- DIN 54113-2 Strahlenschutzregeln für die technische Anwendung von Röntgeneinrichtungen bis 500 kV