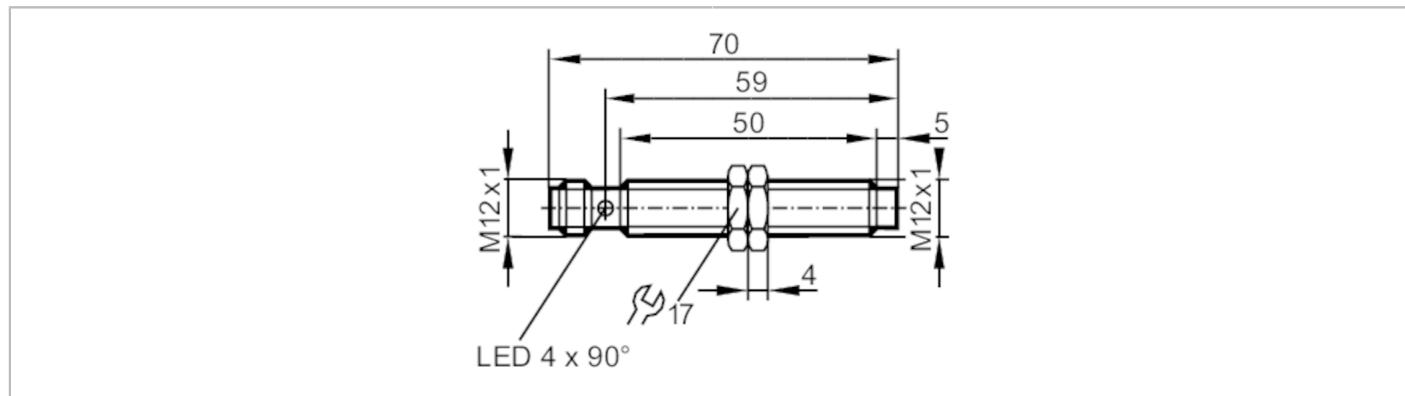


# IFT217



## Induktiver Sensor

IFK3007-BPKG/V4A/US-104



| Produktmerkmale   |      |   |
|---|------|---|
| Elektrische Ausführung                                    |      | PNP   |
| Ausgangsfunktion  |      | Schließer                                   |
| Schaltabstand   | [mm] | 7   |
| Gehäuse   |      | Gewindebauform                              |
| Abmessungen   | [mm] | M12 x 1 / L = 70                            |
| Einsatzbereich  |      |   |
| Besondere Eigenschaft                                     |      | Vergoldete Kontakte; Erhöhter Schaltabstand |
| Applikation   |      | Regelmäßige Reinigungsprozesse              |
| Elektrische Daten   |      |   |
| Betriebsspannung  | [V]  | 10...30 DC                                  |
| Stromaufnahme   | [mA] | < 10  |
| Schutzklasse  |      | II  |
| Verpolungsschutz  |      | ja  |
| Ausgänge  |      |   |
| Elektrische Ausführung                                    |      | PNP   |
| Ausgangsfunktion  |      | Schließer                                   |
| Max. Spannungsabfall<br>Schaltausgang DC                  | [V]  | 2,5   |
| Dauerhafte<br>Strombelastbarkeit des<br>Schaltausgangs DC | [mA] | 100   |
| Schaltfrequenz DC   | [Hz] | 800   |
| Kurzschlusschutz  |      | ja  |
| Ausführung<br>Kurzschlusschutz                            |      | getaktet                                    |
| Überlastfest  |      | ja  |
| Erfassungsbereich   |      |   |
| Schaltabstand   | [mm] | 7   |
| Realschaltabstand Sr                                      | [mm] | 7 ± 10 %                                    |
| Arbeitsabstand  | [mm] | 0...5,67                                    |
| Erhöhter Schaltabstand                                    |      | ja  |



## Induktiver Sensor

IFK3007-BPKG/V4A/US-104

| Genauigkeit / Abweichungen                                  |                                  |  |
|---|----------------------------------|--|
| Korrekturfaktor   |                                  | Stahl: 1 / Edelstahl: 0,7 / Messing: 0,5 / Aluminium: 0,4 / Kupfer: 0,3  |
| Hysterese   | [% von Sr]                       | 1...20   |
| Schaltpunktdrift  | [% von Sr]                       | -10...10   |
| Umgebungsbedingungen  |                                  |  |
| Umgebungstemperatur   | [°C]                             | 0...100  |
| Schutzart   |                                  | IP 68; IP 69K; ("COP")   |
| Zulassungen / Prüfungen                                     |                                  |  |
| EMV   | EN 61000-4-2 ESD                 | 4 kV CD / 8 kV AD  |
|   | EN 61000-4-3 HF gestrahlt        | 10 V/m   |
|   | EN 61000-4-4 Burst               | 2 kV   |
|   | EN 61000-4-6 HF leitungsgebunden | 10 V   |
|   | EN 55011                         | Klasse B   |
| MTTF  | [Jahre]                          | 1134   |
| UL-Zulassung  | Ta                               | 0...40 °C  |
|   | Enclosure type                   | Type 1   |
|   | Spannungsversorgung              | Limited Voltage/Current  |
|   | Zulassungsnummer UL              | A001   |
|   | File Nummer UL                   | E174191  |
| Mechanische Daten   |                                  |  |
| Gewicht   | [g]                              | 30   |
| Gehäuse   |                                  | Gewindebauform   |
| Einbauart   |                                  | nicht bündig einbaubar   |
| Abmessungen   | [mm]                             | M12 x 1 / L = 70   |
| Gewindebezeichnung  |                                  | M12 x 1  |
| Werkstoffe  |                                  | Gehäuse: 1.4404 (Edelstahl / 316L); aktive Fläche: PEEK natur;<br>LED-Fenster: PEI; Befestigungsmuttern: 1.4404 (Edelstahl / 316L) |
| Anzugsdrehmoment  | [Nm]                             | 15   |
| Anzeigen / Bedienelemente                                   |                                  |  |
| Anzeige   | Schaltzustand                    | 4 x LED, gelb  |
| Zubehör   |                                  |  |
| Lieferumfang  |                                  | Befestigungsmuttern: 2   |
| Bemerkungen   |                                  |  |
| Verpackungseinheit  |                                  | 1 Stück  |
| Elektrischer Anschluss - Stecker                            |                                  |  |
| Steckverbindung: 1 x M12; Codierung: A; Kontakte: vergoldet |                                  |  |
|   |                                  |  |

# IFT217



## Induktiver Sensor

IFK3007-BPKG/V4A/US-104

### Anschluss

