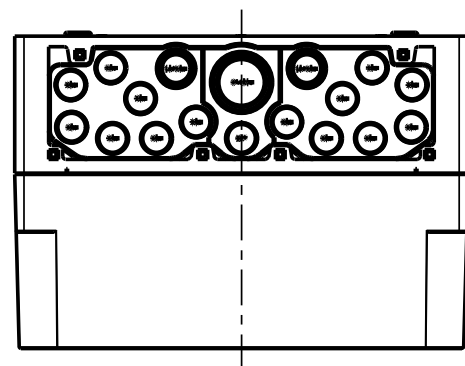
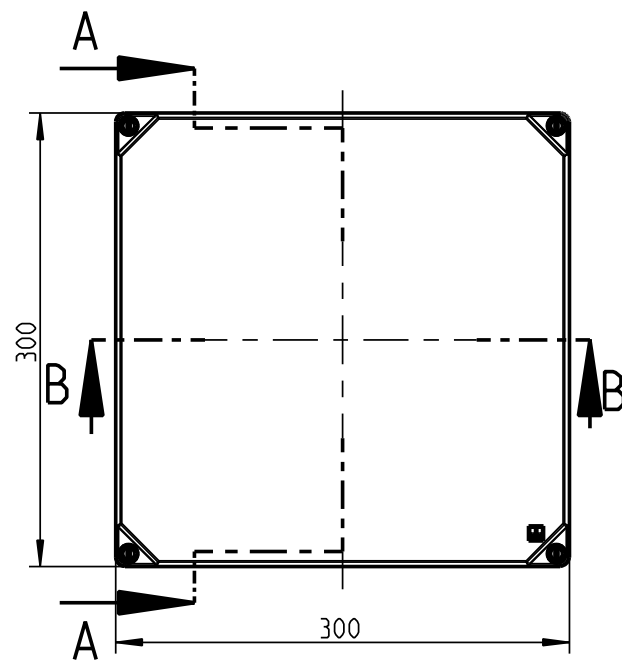
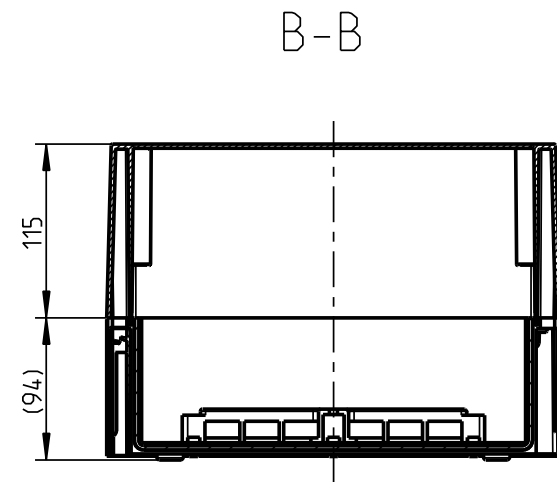
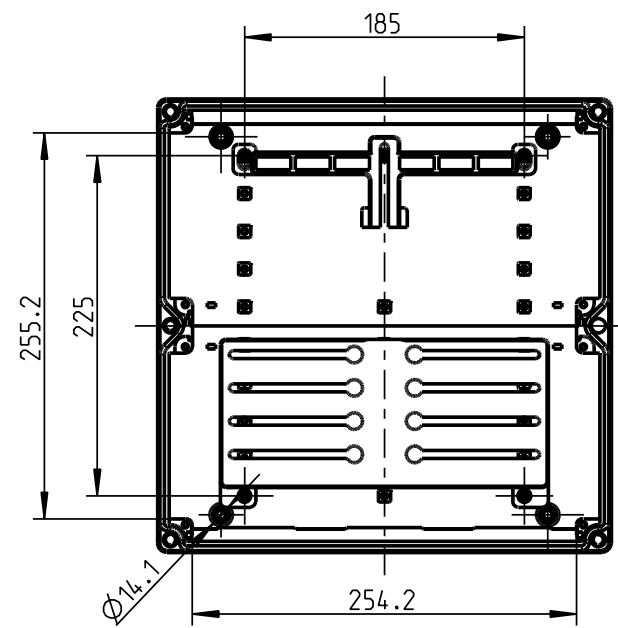
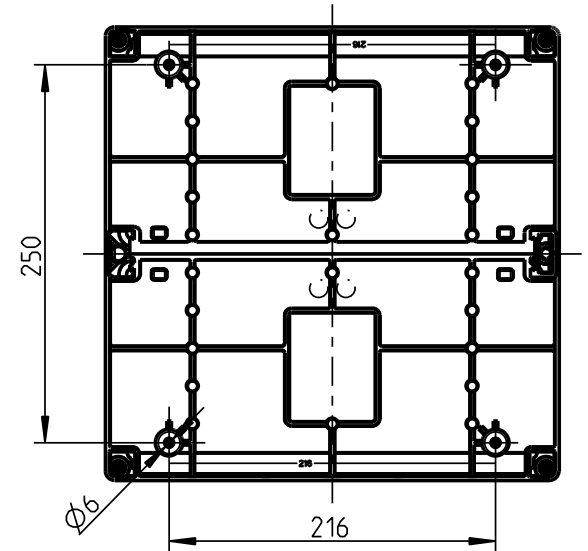
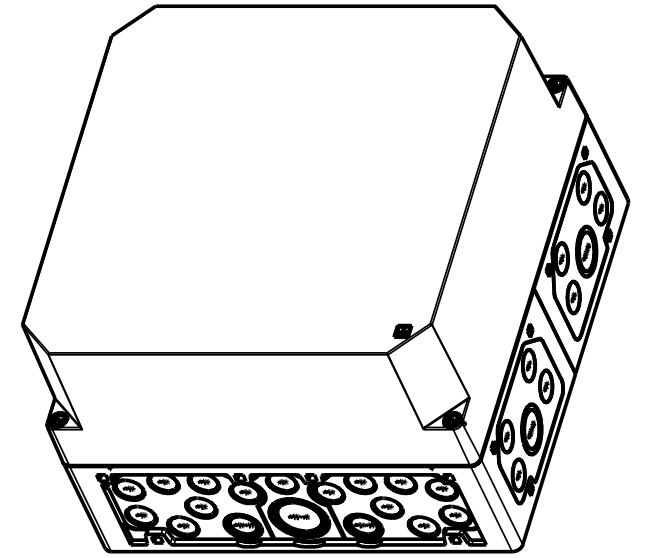
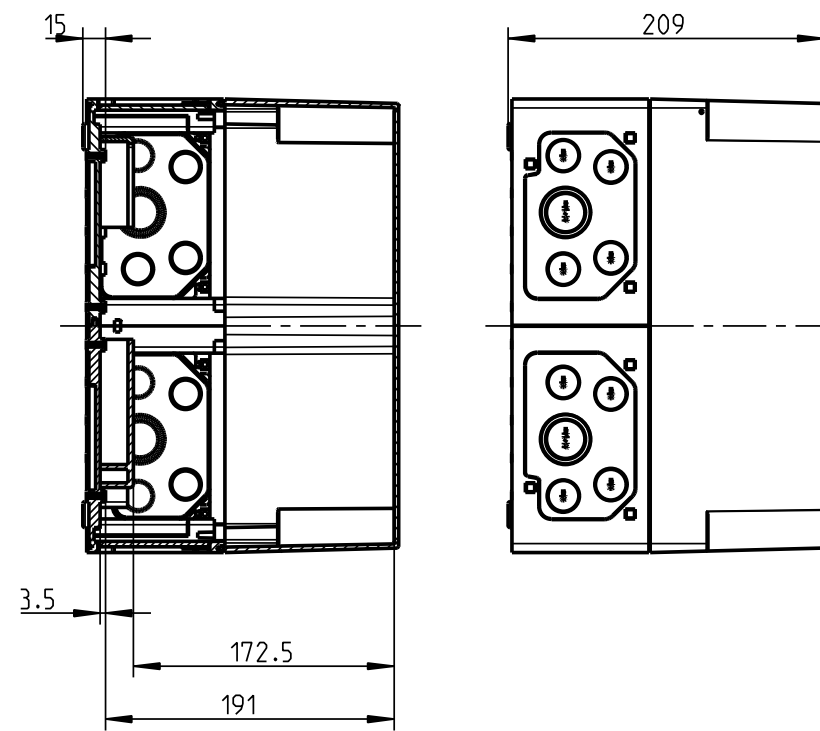


Innenansicht



A-A



Weitergabe sowie Vervielfaeltigung dieser Unterlage, Verwertung und Mitteilung ihres Inhalts nicht gestattet, soweit nicht ausdruuecklich zugestanden. Zuwiderhandlungen verpflichten zu Schadenersatz. Alle Rechte fuer den Fall der Patenterteilung oder Gebrauchsmuster-eintragung vorbehalten.

Schutzvermerk nach DIN 34 beachten!	(Verwendungsbereich)		(Zul. Abw.)	(Oberflaeche)	Masstab 1:5	(Volumen in cm ³)
					(Werkstoff, Halbzeug)	
		Datum	Name	(Benennung)		
		Bearb. 06.11.09	WSP	Massblatt		
		Gepr.		AKi-Z 002		
		Vers.		(Zeichnungsnummer)		
		Status		M-752-002-01		Blatt 1
				spelsberg		Bl.
	Zust. Aenderung	Datum	Name	(Urspr.)	(Ersatz fuer:)	