

gemäß EU-Verordnung Nr. 2019/2020

Artikel-Nr.: MT78972

LED-Schienenstrahler Weiß

MEGATRON TELA M 16°/25°/40° 21W-1850lm/930

EAN-Code: 4020856789726



Allgemeine Eigenschaften

Leuchtmittel mitgeliefert?	Ja (integriert)
Leuchtmittel austauschbar?	Nein
Betriebstemperaturbereich	-20 bis +35° C
Bemessungslebensdauer L80B10	50.000 h
Drehbar	350°
Schwenkbar	90°
Anschlussart	3-Phasenadapter
Material	Aluminium-Druckguss

Produktabmessungen

Höhe	155 mm
Breite	186 mm
Tiefe	65,5 mm
Gewicht	405 g

Elektrische Kenndaten

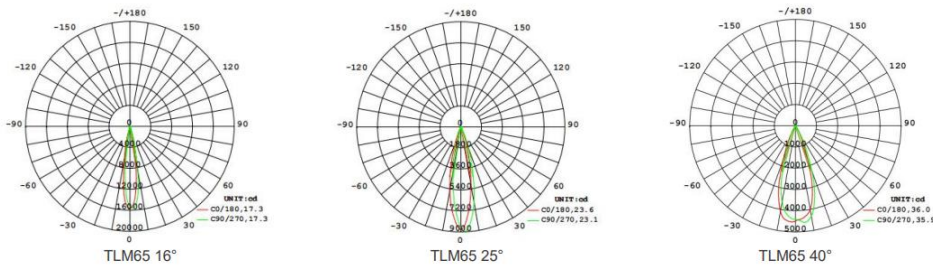
Spannung	220-240 V
Netzfrequenz	50/60 Hz
Leistungsaufnahme	21,0 W
Bemessungsleistungsaufnahme	21,0 W
Elektrischer Leistungsfaktor	$\lambda > 0,92$
Dimmbar?	Nein
Indikation Lampentyp	integrierte LED
Lichtausbeute	88 lm/W

Lichttechnische Eigenschaften

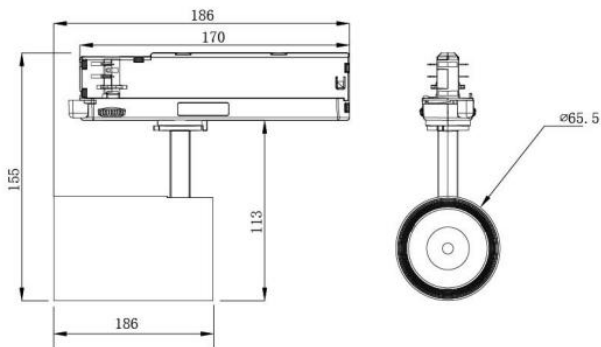
Farbkennung	930
Lichtfarbe	Warmweiß
Farbtemperatur	3000 K
Farbwiedergabe	Ra 90
Nennlichtstrom	1850 lm
Bemessungsnutzlichtstrom	1850 lm
Nomineller Halbwertswinkel	16°/25°/40°
Bemessungshalbwertswinkel	16°/25°/40°
Farbkonsistenz SDCM	< 3

gemäß EU-Verordnung Nr. 2019/2020

Lichtstärkeverteilung



Abmessungsskizze



Hinweise und Empfehlungen

Zubehör

Inklusive LED-Treiber

Empfehlung für die Entsorgung der Leuchte

<http://www.megatron-licht.eu>

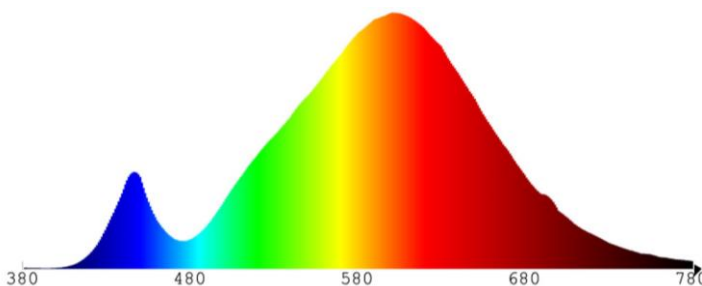
Schutzart

IP20 und für den Innenbereich geeignet

Schutzklasse

Klasse 2

Farbspektrum



Die Eigenschaften gelten für die z. Zt. auf Lager vorhandenen Versionen.

Im Handel befindliche Lagerware desselben Modells kann abweichen! IDV Import- und Direkt-Vertriebsges.mBh Birkenweiherstr.2 63505 Langenselbold
Technische Daten können ohne Vorankündigung geändert werden. Irrtümer vorbehalten.

© März 2013