



Professional

GBS 750

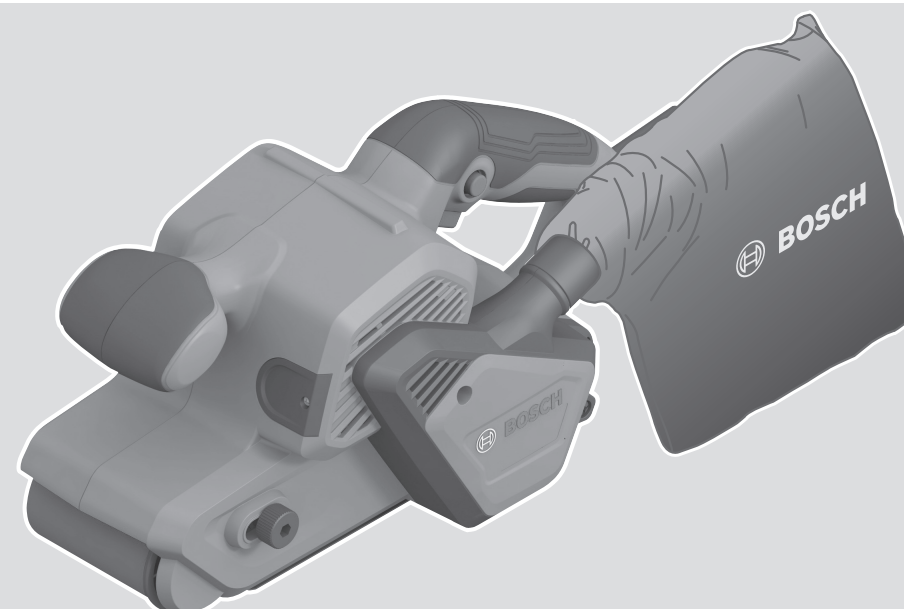
Robert Bosch Power Tools GmbH
70538 Stuttgart
GERMANY

www.bosch-pt.com

1 609 92A D1L (2025.08) 0 / 163



1 609 92A D1L



- | | | |
|--|--|---------------------------------------|
| de Originalbetriebsanleitung | ru Оригинальное руководство по эксплуатации | lv Instrukcijas oriģinālvalodā |
| en Original instructions | uk Оригінальна інструкція з експлуатації | lt Originali instrukcija |
| fr Notice originale | kk Пайдалану нұсқаулығының түпнұсқасы | ko 사용 설명서 원본 |
| es Manual original | ro Instrucțiuni originale | ar دليل التشغيل الأصلي |
| pt Manual original | bg Оригинална инструкция | fa دفترچه راهنمای اصلی |
| it Istruzioni originali | mk Оригинална упатство за работа | |
| nl Oorspronkelijke gebruiksaanwijzing | sq Manuali origjinal i përdorimit | |
| da Original brugsanvisning | sr Originalno uputstvo za rad | |
| sv Bruksanvisning i original | sl Izvirna navodila | |
| no Original driftsinstruks | hr Originalne upute za rad | |
| fi Alkuperäiset ohjeet | et Algupärane kasutusjuhend | |
| el Πρωτότυπο οδηγιών χρήσης | | |
| tr Orijinal işletme talimatı | | |
| pl Instrukcja oryginalna | | |
| cs Původní návod k používání | | |
| sk Pôvodný návod na použitie | | |
| hu Eredeti használati utasítás | | |



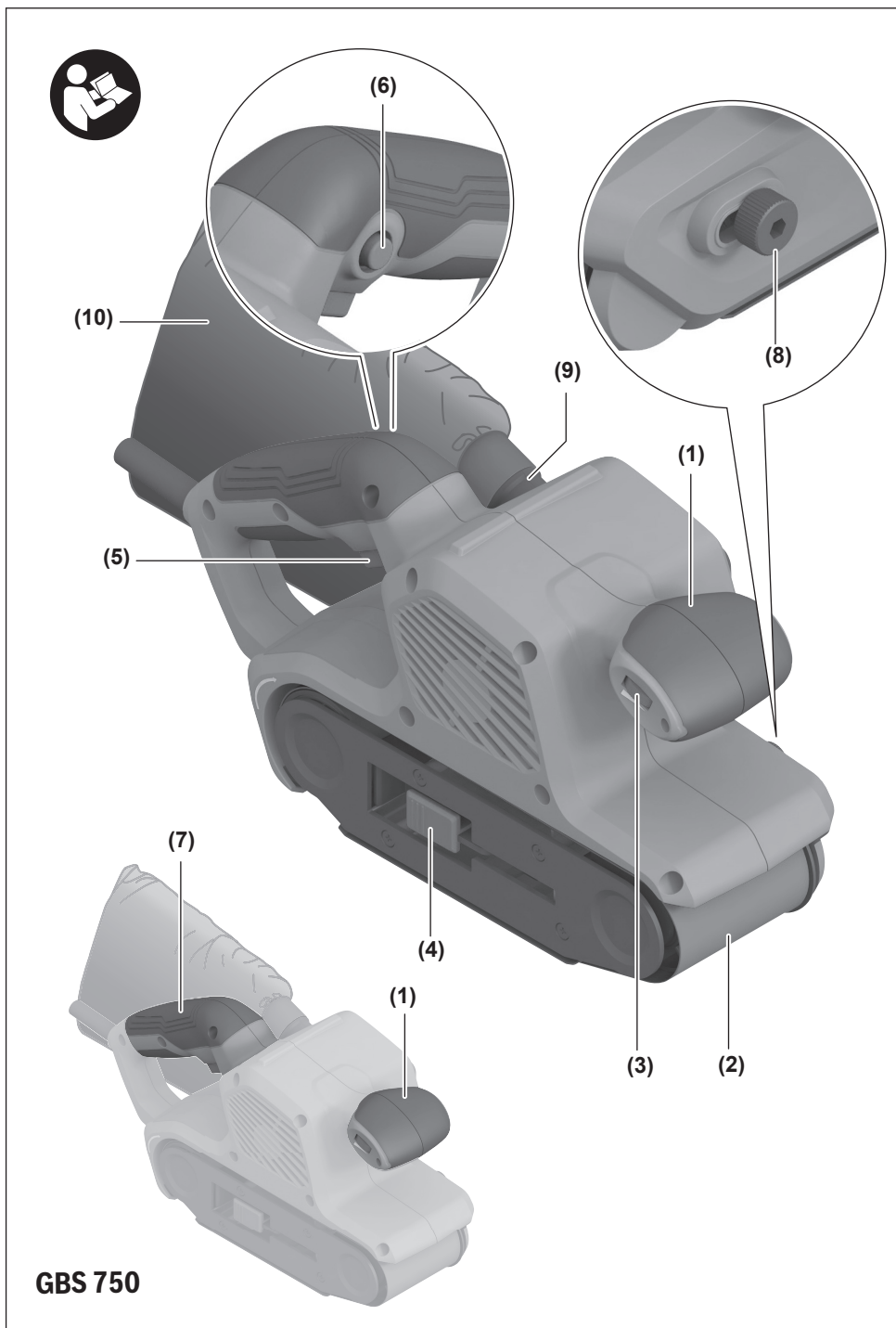
Deutsch	Seite	5
English	Page	10
Français	Page	14
Español	Página	19
Português	Página	24
Italiano	Pagina	28
Nederlands	Pagina	33
Dansk	Side	38
Svensk	Sidan	42
Norsk	Side	46
Suomi	Sivu	50
Ελληνικά	Σελίδα	54
Türkçe	Sayfa	59
Polski	Strona	64
Čeština	Stránka	69
Slovenčina	Stránka	73
Magyar	Oldal	78
Русский	Страница	82
Українська	Сторінка	89
Қазақ	Бет	94
Română	Pagina	100
Български	Страница	105
Македонски	Страница	110
Shqip	Faqe	114
Srpski	Strana	119
Slovenščina	Stran	123
Hrvatski	Stranica	127
Eesti	Lehekülg	131
Latviešu	Lappuse	136
Lietuvių k.	Puslapis	140
한국어	페이지	145
عربي	الصفحة	150
فارسی	صفحه	155

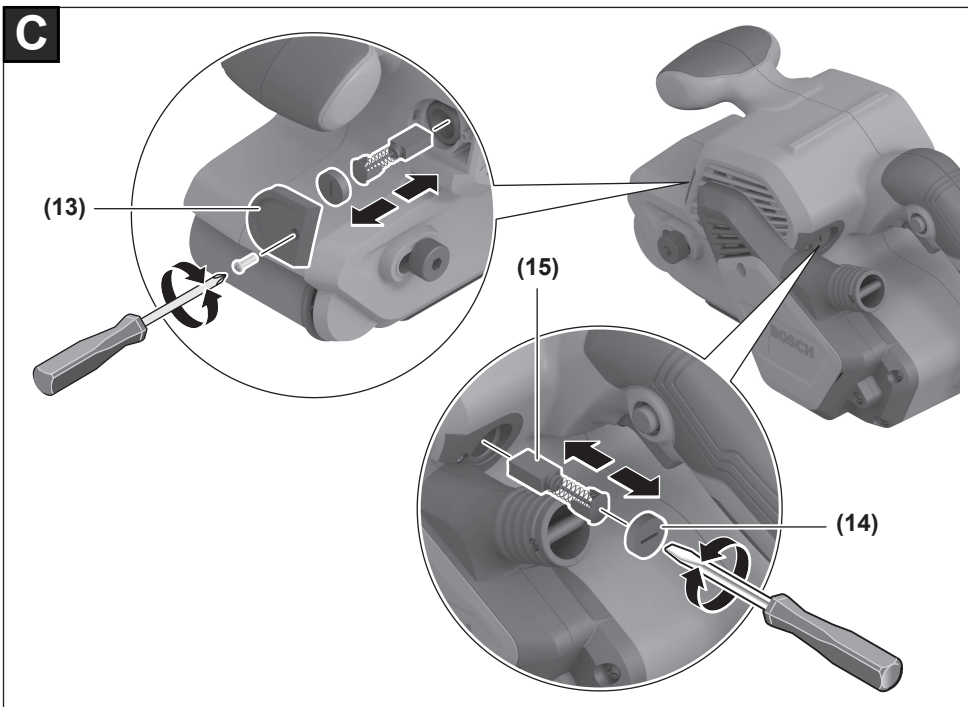
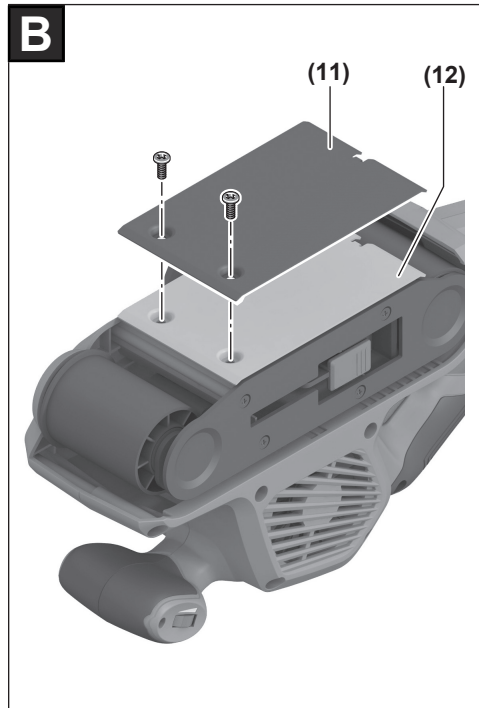
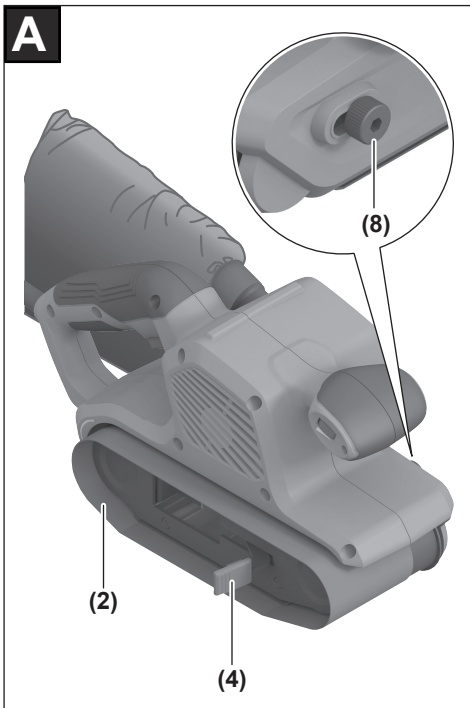


<https://eu-doc.bosch.com/>



<https://gb-doc.bosch.com/>





Deutsch

Sicherheitshinweise

Allgemeine Sicherheitshinweise für Elektrowerkzeuge

⚠️ WARNUNG Lesen Sie alle Sicherheitshinweise, Anweisungen, Gebildungen und technischen Daten, mit denen dieses Elektrowerkzeug versehen ist. Versäumnisse bei der Einhaltung der Sicherheitshinweise und nachfolgenden Anweisungen können elektrischen Schlag, Brand und/oder schwere Verletzungen verursachen.

Bewahren Sie alle Sicherheitshinweise und Anweisungen für die Zukunft auf.

Der in den Sicherheitshinweisen verwendete Begriff „Elektrowerkzeug“ bezieht sich auf netzbetriebene Elektrowerkzeuge (mit Netzleitung) und auf akkubetriebene Elektrowerkzeuge (ohne Netzleitung).

Arbeitsplatzsicherheit

- ▶ **Halten Sie Ihren Arbeitsbereich sauber und gut beleuchtet.** Unordnung oder unbeleuchtete Arbeitsbereiche können zu Unfällen führen.
- ▶ **Arbeiten Sie mit dem Elektrowerkzeug nicht in explosionsgefährdeter Umgebung, in der sich brennbare Flüssigkeiten, Gase oder Stäube befinden.** Elektrowerkzeuge erzeugen Funken, die den Staub oder die Dämpfe entzünden können.
- ▶ **Halten Sie Kinder und andere Personen während der Benutzung des Elektrowerkzeugs fern.** Bei Ablenkung können Sie die Kontrolle über das Elektrowerkzeug verlieren.

Elektrische Sicherheit

- ▶ **Der Anschlussstecker des Elektrowerkzeuges muss in die Steckdose passen. Der Stecker darf in keiner Weise verändert werden. Verwenden Sie keine Adapterstecker gemeinsam mit schutzgeerdeten Elektrowerkzeugen.** Unveränderte Stecker und passende Steckdosen verringern das Risiko eines elektrischen Schlages.
- ▶ **Vermeiden Sie Körperkontakt mit geerdeten Oberflächen wie von Rohren, Heizungen, Herden und Kühlschränken.** Es besteht ein erhöhtes Risiko durch elektrischen Schlag, wenn Ihr Körper geerdet ist.
- ▶ **Halten Sie Elektrowerkzeuge von Regen oder Nässe fern.** Das Eindringen von Wasser in ein Elektrowerkzeug erhöht das Risiko eines elektrischen Schlages.
- ▶ **Zweckentfremden Sie die Anschlussleitung nicht, um das Elektrowerkzeug zu tragen, aufzuhängen oder um den Stecker aus der Steckdose zu ziehen. Halten Sie die Anschlussleitung fern von Hitze, Öl, scharfen Kanten oder sich bewegenden Teilen.** Beschädigte oder verwickelte Anschlussleitungen erhöhen das Risiko eines elektrischen Schlages.

- ▶ **Wenn Sie mit einem Elektrowerkzeug im Freien arbeiten, verwenden Sie nur Verlängerungskabel, die auch für den Außenbereich geeignet sind.** Die Anwendung einer für den Außenbereich geeigneten Verlängerungsleitung verringert das Risiko eines elektrischen Schlages.
- ▶ **Wenn der Betrieb des Elektrowerkzeuges in feuchter Umgebung nicht vermeidbar ist, verwenden Sie einen Fehlerstromschutzschalter.** Der Einsatz eines Fehlerstromschutzschalters vermindert das Risiko eines elektrischen Schlages.

Sicherheit von Personen

- ▶ **Seien Sie aufmerksam, achten Sie darauf, was Sie tun, und gehen Sie mit Vernunft an die Arbeit mit einem Elektrowerkzeug. Benutzen Sie kein Elektrowerkzeug, wenn Sie müde sind oder unter dem Einfluss von Drogen, Alkohol oder Medikamenten stehen.** Ein Moment der Unachtsamkeit beim Gebrauch des Elektrowerkzeuges kann zu ernsthaften Verletzungen führen.
- ▶ **Tragen Sie persönliche Schutzausrüstung und immer eine Schutzbrille.** Das Tragen persönlicher Schutzausrüstung, wie Staubmaske, rutschfeste Sicherheitsschuhe, Schutzhelm oder Gehörschutz, je nach Art und Einsatz des Elektrowerkzeuges, verringert das Risiko von Verletzungen.
- ▶ **Vermeiden Sie eine unbeabsichtigte Inbetriebnahme. Vergewissern Sie sich, dass das Elektrowerkzeug ausgeschaltet ist, bevor Sie es an die Stromversorgung und/oder den Akku anschließen, es aufnehmen oder tragen.** Wenn Sie beim Tragen des Elektrowerkzeuges den Finger am Schalter haben oder das Gerät eingeschaltet an die Stromversorgung anschließen, kann dies zu Unfällen führen.
- ▶ **Entfernen Sie Einstellwerkzeuge oder Schraubenschlüssel, bevor Sie das Elektrowerkzeug einschalten.** Ein Werkzeug oder Schlüssel, der sich in einem drehenden Geräteteil befindet, kann zu Verletzungen führen.
- ▶ **Vermeiden Sie eine abnormale Körperhaltung. Sorgen Sie für einen sicheren Stand und halten Sie jederzeit das Gleichgewicht.** Dadurch können Sie das Elektrowerkzeug in unerwarteten Situationen besser kontrollieren.
- ▶ **Tragen Sie geeignete Kleidung. Tragen Sie keine weite Kleidung oder Schmuck. Halten Sie Haare und Kleidung fern von sich bewegenden Teilen.** Lockere Kleidung, Schmuck oder lange Haare können von sich bewegenden Teilen erfasst werden.
- ▶ **Wenn Staubabsaug- und -auffangeinrichtungen montiert werden können, sind diese anzuschließen und richtig zu verwenden.** Verwendung einer Staubabsaugung kann Gefährdungen durch Staub verringern.
- ▶ **Wiegen Sie sich nicht in falscher Sicherheit und setzen Sie sich nicht über die Sicherheitsregeln für Elektrowerkzeuge hinweg, auch wenn Sie nach vielfachem Gebrauch mit dem Elektrowerkzeug vertraut sind.** Achtloses Handeln kann binnen Sekundenbruchteilen zu schweren Verletzungen führen.

Verwendung und Behandlung des Elektrowerkzeugs

- ▶ **Überlasten Sie das Elektrowerkzeug nicht. Verwenden Sie für Ihre Arbeit das dafür bestimmte Elektrowerkzeug.** Mit dem passenden Elektrowerkzeug arbeiten Sie besser und sicherer im angegebenen Leistungsbereich.
- ▶ **Benutzen Sie kein Elektrowerkzeug, dessen Schalter defekt ist.** Ein Elektrowerkzeug, das sich nicht mehr ein- oder ausschalten lässt, ist gefährlich und muss repariert werden.
- ▶ **Ziehen Sie den Stecker aus der Steckdose und/oder entfernen Sie einen abnehmbaren Akku, bevor Sie Geräteeinstellungen vornehmen, Einsatzwerkzeugteile wechseln oder das Elektrowerkzeug weglegen.** Diese Vorsichtsmaßnahme verhindert den unbeabsichtigten Start des Elektrowerkzeugs.
- ▶ **Bewahren Sie unbenutzte Elektrowerkzeuge außerhalb der Reichweite von Kindern auf. Lassen Sie keine Personen das Elektrowerkzeug benutzen, die mit diesem nicht vertraut sind oder diese Anweisungen nicht gelesen haben.** Elektrowerkzeuge sind gefährlich, wenn sie von unerfahrenen Personen benutzt werden.
- ▶ **Pflegen Sie Elektrowerkzeuge und Einsatzwerkzeug mit Sorgfalt. Kontrollieren Sie, ob bewegliche Teile einwandfrei funktionieren und nicht klemmen, ob Teile gebrochen oder so beschädigt sind, dass die Funktion des Elektrowerkzeuges beeinträchtigt ist. Lassen Sie beschädigte Teile vor dem Einsatz des Gerätes reparieren.** Viele Unfälle haben ihre Ursache in schlecht gewarteten Elektrowerkzeugen.
- ▶ **Halten Sie Schneidwerkzeuge scharf und sauber.** Sorgfältig gepflegte Schneidwerkzeuge mit scharfen Schneidkanten verklemmen sich weniger und sind leichter zu führen.
- ▶ **Verwenden Sie Elektrowerkzeug, Zubehör, Einsatzwerkzeuge usw. entsprechend diesen Anweisungen. Berücksichtigen Sie dabei die Arbeitsbedingungen und die auszuführende Tätigkeit.** Der Gebrauch von Elektrowerkzeugen für andere als die vorgesehenen Anwendungen kann zu gefährlichen Situationen führen.
- ▶ **Halten Sie Griffe und Griffflächen trocken, sauber und frei von Öl und Fett.** Rutschige Griffe und Griffflächen erlauben keine sichere Bedienung und Kontrolle des Elektrowerkzeugs in unvorhergesehenen Situationen.

Service

- ▶ **Lassen Sie Ihr Elektrowerkzeug nur von qualifiziertem Fachpersonal und nur mit Original-Ersatzteilen reparieren.** Damit wird sichergestellt, dass die Sicherheit des Elektrowerkzeuges erhalten bleibt.

Sicherheitshinweise für Schleifer

- ▶ **Halten Sie das Elektrowerkzeug an den isolierten Griffflächen, da die Schleiffläche die eigene Anschlussleitung treffen kann.** Das Beschädigen einer spannungsführenden Leitung kann metallene Geräteteile unter Spannung setzen und zu einem elektrischen Schlag führen.

- ▶ **Verwenden Sie das Elektrowerkzeug nur für Trockenschliff.** Das Eindringen von Wasser in ein Elektrowerkzeug erhöht das Risiko eines elektrischen Schlages.
- ▶ **Führen Sie das Elektrowerkzeug nur eingeschaltet gegen das Werkstück und schalten Sie es erst aus, nachdem Sie es vom Werkstück abgehoben haben.** Das Elektrowerkzeug kann sich plötzlich bewegen.
- ▶ **Berühren Sie niemals das laufende Schleifband.** Es besteht Verletzungsgefahr.
- ▶ **Tragen Sie Schutzhandschuhe und berühren Sie niemals das laufende Schleifband.** Es besteht Verletzungsgefahr.
- ▶ **Achten Sie darauf, dass keine Personen durch Funkenflug gefährdet werden. Entfernen Sie brennbare Materialien aus der Nähe.** Beim Schleifen von Metallen entsteht Funkenflug.
- ▶ **Verwenden Sie keine verschlissenen, eingerissenen oder stark zugesetzten Schleifbänder.** Beschädigte Schleifbänder können zerreißen, weggeschleudert werden und jemanden verletzen.
- ▶ **Achtung Brandgefahr! Vermeiden Sie eine Überhitzung des Schleifgutes und des Schleifers. Entleeren Sie vor Arbeitspausen stets den Staubbehälter.** Schleifstaub im Staubsack, Microfilter, Papiersack (oder im Filtersack bzw. Filter des Staubsaugers) kann sich unter ungünstigen Bedingungen, wie Funkenflug beim Schleifen von Metallen, selbst entzünden. Besondere Gefahr besteht, wenn der Schleifstaub mit Lack-, Polyurethanresten oder anderen chemischen Stoffen vermischt ist und das Schleifgut nach langem Arbeiten heiß ist.
- ▶ **Reinigen Sie regelmäßig die Lüftungsschlitze Ihres Elektrowerkzeugs.** Das Motorgebläse zieht Staub in das Gehäuse, und eine starke Ansammlung von Metallstaub kann elektrische Gefahren verursachen.
- ▶ **Sichern Sie das Werkstück.** Ein mit Spannvorrichtungen oder Schraubstock festgehaltenes Werkstück ist sicherer gehalten als mit Ihrer Hand.
- ▶ **Warten Sie, bis das Elektrowerkzeug zum Stillstand gekommen ist, bevor Sie es ablegen.** Das Einsatzwerkzeug kann sich verhaken und zum Verlust der Kontrolle über das Elektrowerkzeug führen.
- ▶ **Halten Sie das Elektrowerkzeug beim Arbeiten fest mit beiden Händen und sorgen Sie für einen sicheren Stand.** Das Elektrowerkzeug wird mit zwei Händen sicherer geführt.

Produkt- und Leistungsbeschreibung



Lesen Sie alle Sicherheitshinweise und Anweisungen. Versäumnisse bei der Einhaltung der Sicherheitshinweise und Anweisungen können elektrischen Schlag, Brand und/oder schwere Verletzungen verursachen.

Bitte beachten Sie die Abbildungen im vorderen Teil der Betriebsanleitung.

Bestimmungsgemäßer Gebrauch

Das Elektrowerkzeug ist bestimmt zum trockenen Flächenschleifen – bei hoher Abtragsleistung – von Holz und Metall sowie lackierten Oberflächen.

Abgebildete Komponenten

Die Nummerierung der abgebildeten Komponenten bezieht sich auf die Darstellung des Elektrowerkzeugs auf der Grafikseite.

- (1) Zusatzgriff (isolierte Grifffläche)
- (2) Schleifband
- (3) Stellrad Bandgeschwindigkeitsvorwahl
- (4) Spannhebel für Schleifband
- (5) Ein-/Ausschalter
- (6) Feststelltaste für Ein-/Ausschalter
- (7) Handgriff (isolierte Grifffläche)
- (8) Justierknopf für Bandlauf
- (9) Ausblasstutzen
- (10) Staubsack
- (11) Metallplatte
- (12) Wollfilz
- (13) Zusätzliche Abdeckung für Kohlebürstenhalter vorn
- (14) Abdeckung für Kohlebürstenhalter (2 x)
- (15) Kohlebürstenhalter (2 x) mit Kohlebürste

Technische Daten

Bandschleifer		GBS 750
Sachnummer		3 601 BC1 0..
Nennaufnahmeleistung	W	850
Leerlauf-Bandgeschwindigkeit	m/min	200 – 420
Schleifbandlänge	mm	533
Schleifbandbreite	mm	75
Vorwahl Bandgeschwindigkeit		●
Anschluss Eigen-/ Fremdadsaugung		●
Gewicht ^{A)}	kg	3,6
Schutzklasse		□/II

A) Ohne Netzanschlussleitung

Die Angaben gelten für eine Nennspannung [U] von 230 V. Bei abweichenden Spannungen und in länderspezifischen Ausführungen können diese Angaben variieren.

Werte können je nach Produkt variieren und Anwendungs- sowie Umweltbedingungen unterliegen. Weitere Informationen unter www.bosch-professional.com/wac.

Geräusch-/Vibrationsinformation

Geräuschemissionswerte ermittelt entsprechend **EN 62841-2-4**.

Der A-bewertete Geräuschpegel des Elektrowerkzeugs beträgt typischerweise: Schalldruckpegel **91 dB(A)**; Schallleistungspegel **99 dB(A)**. Unsicherheit **K = 3 dB**.

Gehörschutz tragen!

Schwingungswerte a_{H} (kontinuierliche Vibrationen), p_{r} (wiederholte Stoßvibrationen) und Unsicherheit **K** ermittelt entsprechend **EN 62841-2-4**:

$a_{\text{H}} = 2,7 \text{ m/s}^2$ ($K = 1,5 \text{ m/s}^2$), $p_{\text{r}} = 98 \text{ m/s}^2$ ($K = 18 \text{ m/s}^2$)

Der in diesen Anweisungen angegebene Schwingungspegel und der Geräuschemissionswert sind entsprechend einem genormten Messverfahren gemessen worden und können für den Vergleich von Elektrowerkzeugen miteinander verwendet werden. Sie eignen sich auch für eine vorläufige Einschätzung der Schwingungs- und Geräuschemission.

Der angegebene Schwingungspegel und der Geräuschemissionswert repräsentieren die hauptsächlichen Anwendungen des Elektrowerkzeugs. Wenn allerdings das Elektrowerkzeug für andere Anwendungen, mit abweichenden Einsatzwerkzeugen oder ungenügender Wartung eingesetzt wird, können der Schwingungspegel und der Geräuschemissionswert abweichen. Dies kann die Schwingungs- und Geräuschemission über den gesamten Arbeitszeitraum deutlich erhöhen.

Für eine genaue Abschätzung der Schwingungs- und Geräuschemissionen sollten auch die Zeiten berücksichtigt werden, in denen das Gerät abgeschaltet ist oder zwar läuft, aber nicht tatsächlich im Einsatz ist. Dies kann die Schwingungs- und Geräuschemissionen über den gesamten Arbeitszeitraum deutlich reduzieren.

Legen Sie zusätzliche Sicherheitsmaßnahmen zum Schutz des Bedieners vor der Wirkung von Schwingungen fest wie zum Beispiel: Wartung von Elektrowerkzeug und Einsatzwerkzeugen, Warmhalten der Hände, Organisation der Arbeitsabläufe.

Montage

► **Ziehen Sie vor allen Arbeiten am Elektrowerkzeug den Netzstecker aus der Steckdose.**

Staub-/Späneabsaugung

Vermeiden Sie das Arbeiten ohne staubreduzierende Maßnahmen.

Eine geeignete Absaugvorrichtung oder Staubbox/Staubsack reduziert die gesundheitsgefährdende Staubbelastung. Sorgen Sie für eine gute Belüftung des Arbeitsplatzes. Verwenden Sie grundsätzlich einen geeigneten Atemschutz. Bei Verwendung einer Staubbox leeren Sie diese rechtzeitig und reinigen Sie das Filterelement regelmäßig, um eine optimale Staubabsaugung zu gewährleisten.

Bei Verwendung eines Saugers beachten Sie die nachfolgend genannten Anforderungen. Beachten Sie in Ihrem Land gültige Vorschriften für die zu bearbeitenden Materialien.

► Vermeiden Sie Staubansammlungen am Arbeitsplatz.

Stäube können sich leicht entzünden.

Anforderungen an den Sauger

Empfohlener Nenndurchmesser Schlauch	mm	35
Erforderlicher Unterdruck ^{A)}	mbar hPa	≥ 230 ≥ 230
Erforderliche Durchflussmenge ^{A)}	l/s m ³ /h	≥ 36 ≥ 129,6
Empfohlene Filtereffizienz		Staubklasse M ^{B)}

A) Leistungswert am Saugeranschluss des Elektrowerkzeugs

B) Entsprechend IEC/EN 60335-2-69

Beachten Sie die Anleitung zum Sauger. Unterbrechen Sie die Arbeit bei nachlassender Saugleistung und beseitigen Sie die Ursache.

Eigenabsaugung mit Staubsack

Bei kleineren Arbeiten können Sie einen Staubsack (Zubehör) **(10)** anschließen. Stecken Sie den Staubsackstutzen fest auf den Ausblasstutzen **(9)**. Entleeren Sie den Staubsack **(10)** rechtzeitig, damit die Staubaufnahme optimal erhalten bleibt.

Fremdabsaugung

Stecken Sie einen Absaugschlauch auf den Ausblasstutzen **(9)**.

Verbinden Sie den Absaugschlauch mit einem Staubsauger. Eine Übersicht zum Anschluss an verschiedene Staubsauger finden Sie am Ende dieser Anleitung.

Der Staubsauger muss für den zu bearbeitenden Werkstoff geeignet sein.

Verwenden Sie beim Absaugen von besonders gesundheitsgefährdenden, krebserzeugenden oder trockenen Stäuben einen Spezialsauger.

Schleifband wechseln (siehe Bild A)

- Schwenken Sie den Spannhebel **(4)** ganz heraus. Das Schleifband **(2)** ist jetzt lose und kann abgenommen werden.
- Legen Sie das neue Schleifband **(2)** auf. Achten Sie darauf, dass die Pfeilrichtungen auf der Schleifbandinnenseite und dem Gehäuse des Elektrowerkzeuges übereinstimmen.
- Schwenken Sie den Spannhebel **(4)** wieder in die Ausgangsstellung zurück.
- Stellen Sie das Schleifband **(2)** mit dem Justierknopf **(8)** so ein, dass es stabil in der Mitte des Bandlaufs steht.

Achten Sie darauf, dass sich das Schleifband **(2)** nicht am Gehäuse einschleift. Überprüfen Sie regelmäßig den Bandlauf und regeln Sie ihn wenn nötig mit dem Justierknopf **(8)** nach.

Wahl des Schleifbandes

Entsprechend dem zu bearbeitenden Material und dem gewünschten Abtrag der Oberfläche sind unterschiedliche Schleifbänder verfügbar:

Körnung

red:Wood

40–320

Zur Bearbeitung sämtlicher Holzwerkstoffe

Zum Vorschleifen, z.B. von rauen, ungehobelten Balken und Brettern	grob	40, 60
Zum Planschleifen und zum Ebnen kleinerer Unebenheiten	mittel	80, 100, 120, 150
Zum Fertig- und Feinschleifen harter Hölzer	fein	180, 220, 280, 320

Betrieb

Inbetriebnahme

- **Beachten Sie die Netzspannung!** Die Spannung der Stromquelle muss mit den Angaben auf dem Typschild des Elektrowerkzeuges übereinstimmen.

Ein-/Ausschalten

- **Stellen Sie sicher, dass Sie den Ein-/Ausschalter betätigen können, ohne den Handgriff loszulassen.**

Zum **Einschalten** des Elektrowerkzeuges drücken Sie den Ein-/Ausschalter **(5)** und halten Sie ihn gedrückt.

Zum **Feststellen** des Ein-/Ausschalters **(5)** halten Sie diesen gedrückt und drücken zusätzlich die Feststelltaste **(6)**.

Zum **Ausschalten** des Elektrowerkzeuges lassen Sie den Ein-/Ausschalter **(5)** los. Bei arretiertem Ein-/Ausschalter **(5)** drücken Sie diesen zuerst und lassen ihn danach los.

Arbeitshinweise

- **Ziehen Sie vor allen Arbeiten am Elektrowerkzeug den Netzstecker aus der Steckdose.**

Die Abtragsleistung beim Schleifen und die Oberflächengüte werden im Wesentlichen durch die Wahl des Schleifbandes sowie durch die vorgewählte Bandgeschwindigkeit bestimmt. Je höher die Bandgeschwindigkeit, umso höher der Abtrag und umso feiner die Schleiffläche.

Nur einwandfreie Schleifbänder bringen gute Schleifleistung und schonen das Elektrowerkzeug.

Arbeiten Sie möglichst mit geringem Anpressdruck, um die Lebensdauer der Schleifbänder zu erhöhen. Das Eigengewicht des Elektrowerkzeuges reicht für eine gute Schleifleistung aus. Eine übermäßige Erhöhung des Anpressdruckes führt nicht zu einer höheren Schleifleistung, sondern zu stärkerem Verschleiß des Elektrowerkzeuges und des Schleifbandes.

Setzen Sie das Elektrowerkzeug eingeschaltet auf die zu bearbeitende Fläche. Arbeiten Sie mit mäßigem Vorschub und führen Sie den Schleifvorgang parallel und überlappend zu den Schleifbahnen durch. Schleifen Sie in Faserrichtung, querlaufende Schleifspuren ergeben störende Schleifeffekte.

Insbesondere beim Abschleifen von Lackresten kann es vorkommen, dass diese verschmelzen und es zum Verschmie-

ren der Werkstoffoberfläche und des Schleifbandes kommt. Arbeiten Sie deshalb mit Staubabsaugung.

Ein Schleifband, mit dem bereits Metall bearbeitet wurde, sollte nicht mehr für andere Materialien genutzt werden.

Verwenden Sie nur original **Bosch**-Schleifzubehör.

Bewahren Sie Schleifbänder nur hängend auf und knicken Sie diese nicht, weil sie sonst unbrauchbar werden.

Mit dem Schleifrahmen (Zubehör) ist eine gleichmäßige, dosierbare Abtragsleistung beim Planschleifen größerer Holzflächen möglich.

Wartung und Service

Wartung und Reinigung

- ▶ **Ziehen Sie vor allen Arbeiten am Elektrowerkzeug den Netzstecker aus der Steckdose.**
- ▶ **Halten Sie das Elektrowerkzeug und die Lüftungsschlitze sauber, um gut und sicher zu arbeiten.**

Wenn ein Ersatz der Anschlussleitung erforderlich ist, dann ist dies von **Bosch** oder einer autorisierten Kundendienststelle für **Bosch**-Elektrowerkzeuge auszuführen, um Sicherheitsgefährdungen zu vermeiden.

Entfernen Sie anhaftenden Schleifstaub mit einem Pinsel.

Metallplatte wechseln (siehe Bild B)

Die Metallplatte (**11**) wird auf den Wollfilz (**12**) geschraubt und ermöglicht ein optimales Schleifbild.

Die Metallplatte (**11**) unterliegt einem der Nutzungsintensität abhängigen Verschleiß. Zum Auswechseln der Metallplatte (**11**) nehmen Sie das Schleifband (**2**) ab. Schrauben Sie die Metallplatte (**11**) ab und ersetzen Sie diese.

Nach dem Auflegen des Schleifbandes justieren Sie den Bandlauf (siehe „Schleifband wechseln (siehe Bild A)“, Seite 8).

Kohlebürsten auswechseln (siehe Bild C)

Überprüfen Sie die Länge der Kohlebürsten etwa alle 2–3 Monate, und wechseln Sie beide Kohlebürsten falls nötig aus.

Wechseln Sie niemals nur eine Kohlebürste aus!

Hinweis: Verwenden Sie nur über Bosch bezogene Kohlebürsten, die für Ihr Produkt bestimmt sind.

- Entfernen Sie die Schraube an der zusätzlichen Abdeckung vorn (**13**) mit einem Kreuzschlitzschraubendreher. Nehmen Sie die zusätzliche Abdeckung ab.
- Entfernen Sie beidseits die Schraube an der Abdeckung (**14**) mit einem geeigneten Schraubendreher.
- Tauschen Sie die unter Federdruck stehenden Kohlebürsten (**15**) aus und verschrauben Sie die Abdeckungen wieder.

Kundendienst und Anwendungsberatung

Deutschland

Tel.: +49 711 400 40 460

Österreich

Tel.: (01) 797222010

Schweiz

Tel.: (044) 8471511

Den Link zu unseren Serviceadressen und zu den Garantiebedingungen finden Sie auf der letzten Seite.

Geben Sie bei allen Rückfragen und Ersatzteilbestellungen bitte unbedingt die 10-stellige Sachnummer laut Typenschild des Produkts an.

Entsorgung

Elektrowerkzeuge, Zubehör und Verpackungen sollen einer umweltgerechten Wiederverwertung zugeführt werden.



Werfen Sie Elektrowerkzeuge nicht in den Hausmüll!

Nur für EU-Länder:

Elektrische und elektronische Geräte, die nicht mehr brauchbar sind, müssen separat gesammelt und auf umweltgerechte Weise entsorgt werden. Nutzen Sie die ausgewiesenen Sammelsysteme. Falsche Entsorgung kann aufgrund von möglicherweise enthaltenen gefährlichen Stoffen umwelt- und gesundheitsschädlich sein.

Nur für Deutschland:

Informationen zur Rücknahme von Elektro-Altgeräten für private Haushalte

Wie im Folgenden näher beschrieben, sind bestimmte Vertreiber zur unentgeltlichen Rücknahme von Altgeräten verpflichtet.

Vertreiber mit einer Verkaufsfläche für Elektro- und Elektronikgeräte von mindestens 400 m² sowie Vertreiber von Lebensmitteln mit einer Gesamtverkaufsfläche von mindestens 800 m², die mehrmals im Kalenderjahr oder dauerhaft Elektro- und Elektronikgeräte anbieten und auf dem Markt bereitstellen, sind verpflichtet,

1. bei der Abgabe eines neuen Elektro- oder Elektronikgeräts an einen Endnutzer ein Altgerät des Endnutzers der gleichen Geräteart, das im Wesentlichen die gleichen Funktionen wie das neue Gerät erfüllt, am Ort der Abgabe oder in unmittelbarer Nähe hierzu unentgeltlich zurückzunehmen; Ort der Abgabe ist auch der private Haushalt, sofern dort durch Auslieferung die Abgabe erfolgt: In diesem Fall ist die Abholung des Altgeräts für den Endnutzer unentgeltlich; und
2. auf Verlangen des Endnutzers Altgeräte, die in keiner äußeren Abmessung größer als 25 cm sind, im Einzelhandelsgeschäft oder in unmittelbarer Nähe hierzu unentgeltlich zurückzunehmen; die Rücknahme darf nicht an den Kauf eines Elektro- oder Elektronikgerätes geknüpft werden und ist auf drei Altgeräte pro Geräteart beschränkt.

Der Vertreiber hat beim Abschluss des Kaufvertrags für das neue Elektro- oder Elektronikgerät den Endnutzer über die Möglichkeit zur unentgeltlichen Rückgabe bzw. Abholung des Altgeräts zu informieren und den Endnutzer nach seiner Absicht zu befragen, ob bei der Auslieferung des neuen Geräts ein Altgerät zurückgegeben wird.

Dies gilt auch bei Vertrieb unter Verwendung von Fernkommunikationsmitteln, wenn die Lager- und Versandflächen für Elektro- und Elektronikgeräte mindestens 400 m² betragen oder die gesamten Lager- und Versandflächen mindestens 800 m² betragen, wobei die unentgeltliche Abholung auf Elektro- und Elektronikgeräte der Kategorien 1 (Wärmeüberträger), 2 (Bildschirmgeräte) und 4 (Großgeräte mit mindestens einer äußeren Abmessung über 50 cm) beschränkt ist. Für alle übrigen Elektro- und Elektronikgeräte muss der Vertreter geeignete Rückgabemöglichkeiten in zumutbarer Entfernung zum jeweiligen Endnutzer gewährleisten; das gilt auch für Altgeräte, die in keiner äußeren Abmessung größer als 25 cm sind, die der Endnutzer zurückgeben will, ohne ein neues Gerät zu kaufen.

English

Safety Instructions

General Power Tool Safety Warnings

⚠ WARNING Read all safety warnings, instructions, illustrations and specifications provided with this power tool. Failure to follow all instructions listed below may result in electric shock, fire and/or serious injury.

Save all warnings and instructions for future reference.

The term "power tool" in the warnings refers to your mains-operated (corded) power tool or battery-operated (cordless) power tool.

Work area safety

- ▶ **Keep work area clean and well lit.** Cluttered or dark areas invite accidents.
- ▶ **Do not operate power tools in explosive atmospheres, such as in the presence of flammable liquids, gases or dust.** Power tools create sparks which may ignite the dust or fumes.
- ▶ **Keep children and bystanders away while operating a power tool.** Distractions can cause you to lose control.

Electrical safety

- ▶ **Power tool plugs must match the outlet. Never modify the plug in any way. Do not use any adapter plugs with earthed (grounded) power tools.** Unmodified plugs and matching outlets will reduce risk of electric shock.
- ▶ **Avoid body contact with earthed or grounded surfaces, such as pipes, radiators, ranges and refrigerators.** There is an increased risk of electric shock if your body is earthed or grounded.
- ▶ **Do not expose power tools to rain or wet conditions.** Water entering a power tool will increase the risk of electric shock.

- ▶ **Do not abuse the cord. Never use the cord for carrying, pulling or unplugging the power tool. Keep cord away from heat, oil, sharp edges or moving parts.** Damaged or entangled cords increase the risk of electric shock.
- ▶ **When operating a power tool outdoors, use an extension cord suitable for outdoor use.** Use of a cord suitable for outdoor use reduces the risk of electric shock.
- ▶ **If operating a power tool in a damp location is unavoidable, use a residual current device (RCD) protected supply.** Use of an RCD reduces the risk of electric shock.

Personal safety

- ▶ **Stay alert, watch what you are doing and use common sense when operating a power tool. Do not use a power tool while you are tired or under the influence of drugs, alcohol or medication.** A moment of inattention while operating power tools may result in serious personal injury.
- ▶ **Use personal protective equipment. Always wear eye protection.** Protective equipment such as a dust mask, non-skid safety shoes, hard hat or hearing protection used for appropriate conditions will reduce personal injuries.
- ▶ **Prevent unintentional starting. Ensure the switch is in the off-position before connecting to power source and/or battery pack, picking up or carrying the tool.** Carrying power tools with your finger on the switch or energising power tools that have the switch on invites accidents.
- ▶ **Remove any adjusting key or wrench before turning the power tool on.** A wrench or a key left attached to a rotating part of the power tool may result in personal injury.
- ▶ **Do not overreach. Keep proper footing and balance at all times.** This enables better control of the power tool in unexpected situations.
- ▶ **Dress properly. Do not wear loose clothing or jewellery. Keep your hair and clothing away from moving parts.** Loose clothes, jewellery or long hair can be caught in moving parts.
- ▶ **If devices are provided for the connection of dust extraction and collection facilities, ensure these are connected and properly used.** Use of dust collection can reduce dust-related hazards.
- ▶ **Do not let familiarity gained from frequent use of tools allow you to become complacent and ignore tool safety principles.** A careless action can cause severe injury within a fraction of a second.

Power tool use and care

- ▶ **Do not force the power tool. Use the correct power tool for your application.** The correct power tool will do the job better and safer at the rate for which it was designed.

- ▶ **Do not use the power tool if the switch does not turn it on and off.** Any power tool that cannot be controlled with the switch is dangerous and must be repaired.
 - ▶ **Disconnect the plug from the power source and/or remove the battery pack, if detachable, from the power tool before making any adjustments, changing accessories, or storing power tools.** Such preventive safety measures reduce the risk of starting the power tool accidentally.
 - ▶ **Store idle power tools out of the reach of children and do not allow persons unfamiliar with the power tool or these instructions to operate the power tool.** Power tools are dangerous in the hands of untrained users.
 - ▶ **Maintain power tools and accessories. Check for misalignment or binding of moving parts, breakage of parts and any other condition that may affect the power tool's operation. If damaged, have the power tool repaired before use.** Many accidents are caused by poorly maintained power tools.
 - ▶ **Keep cutting tools sharp and clean.** Properly maintained cutting tools with sharp cutting edges are less likely to bind and are easier to control.
 - ▶ **Use the power tool, accessories and tool bits etc. in accordance with these instructions, taking into account the working conditions and the work to be performed.** Use of the power tool for operations different from those intended could result in a hazardous situation.
 - ▶ **Keep handles and grasping surfaces dry, clean and free from oil and grease.** Slippery handles and grasping surfaces do not allow for safe handling and control of the tool in unexpected situations.
- Service**
- ▶ **Have your power tool serviced by a qualified repair person using only identical replacement parts.** This will ensure that the safety of the power tool is maintained.

Safety Warnings for Sander

- ▶ **Hold the power tool by insulated gripping surfaces, because the sanding surface may contact its own cord.** Cutting a "live" wire may make exposed metal parts of the power tool "live" and could give the operator an electric shock.
- ▶ **Only use the power tool for dry sanding.** Water entering a power tool will increase the risk of electric shock.
- ▶ **Switch the power tool on before making contact with the workpiece and only switch the power tool off after you have removed it from the workpiece.** The power tool can move suddenly.
- ▶ **Never touch the sanding belt while it is running.** This poses a risk of injury.
- ▶ **Wear protective gloves and never touch the sanding belt while it is running.** This poses a risk of injury.
- ▶ **Ensure that no persons are at risk due to flying sparks. Remove combustible materials from the surrounding area.** Flying sparks are created when sanding metals.

- ▶ **Do not use any worn, torn or severely clogged sanding belts.** Damaged sanding belts can tear, fly off and injure someone.
- ▶ **Warning: Danger of fire! Avoid overheating the workpiece and the sander. Always empty the dust collector before taking a break from work.** Sanding dust in the dust bag, microfilter, paper bag (or in the filter bag or vacuum cleaner filter) can spontaneously combust under certain conditions, for example if flying sparks are created when sanding metals. This risk is increased if the sanding dust is mixed with paint or polyurethane residue or with other chemical substances and if the workpiece is hot as a result of prolonged work.
- ▶ **Clean the air vents on your power tool regularly.** The motor's fan will draw the dust inside the housing and excessive accumulation of powdered metal may cause electrical hazards.
- ▶ **Products sold in GB only:**
Your product is fitted with an BS 1363/A approved electric plug with internal fuse (ASTA approved to BS 1362). If the plug is not suitable for your socket outlets, it should be cut off and an appropriate plug fitted in its place by an authorised customer service agent. The replacement plug should have the same fuse rating as the original plug. The severed plug must be disposed of to avoid a possible shock hazard and should never be inserted into a mains socket elsewhere.
- ▶ **Secure the workpiece.** A workpiece clamped with clamping devices or in a vice is held more secure than by hand.
- ▶ **Always wait until the power tool has come to a complete stop before placing it down.** The application tool can jam and cause you to lose control of the power tool.
- ▶ **Hold the power tool firmly with both hands and make sure you have a stable footing.** The power tool can be more securely guided with both hands.

Product Description and Specifications



Read all the safety and general instructions.

Failure to observe the safety and general instructions may result in electric shock, fire and/or serious injury.

Please observe the illustrations at the beginning of this operating manual.

Intended Use

The power tool is intended for dry surface sanding of wood, metal and varnished surfaces with a high material removal rate.

Product features

The numbering of the product features refers to the diagram of the power tool on the graphics page.

- (1) Auxiliary handle (insulated gripping surface)

- (2) Sanding belt
- (3) Belt speed preselection thumbwheel
- (4) Clamping lever for sanding belt
- (5) On/off switch
- (6) Lock-on button for on/off switch
- (7) Handle (insulated gripping surface)
- (8) Adjustment button for belt running
- (9) Extraction outlet
- (10) Dust bag
- (11) Metal plate
- (12) Wool felt
- (13) Additional cover for front carbon brush holder
- (14) Cover for carbon brush holder (2 x)
- (15) Carbon brush holder (2 x) with carbon brush

Technical Data

Belt sander		GBS 750
Article number		3 601 BC1 0..
Rated power input	W	850
No-load belt speed	m/min	200–420
Sanding belt length	mm	533
Sanding belt width	mm	75
Belt speed preselection		●
Self-generated/external dust extraction connection		●
Weight ^{A)}	kg	3.6
Protection class		□/II

A) Without mains connection cable

The specifications apply to a rated voltage [U] of 230 V. These specifications may vary at different voltages and in country-specific models.

Values can vary depending on the product, scope of application and environmental conditions. To find out more, visit www.bosch-professional.com/wac.

Noise/Vibration Information

Noise emission values determined according to **EN 62841-2-4**.

Typically, the A-weighted noise level of the power tool is: Sound pressure level **91 dB(A)**; sound power level **99 dB(A)**. Uncertainty K = **3 dB**.

Wear hearing protection!

Vibration values a_h (continuous vibrations), p_f (repeated shock vibrations) and uncertainty K determined according to **EN 62841-2-4**:

$a_h = 2.7 \text{ m/s}^2$ (K = **1.5 m/s}^2**), $p_f = 98 \text{ m/s}^2$ (K = **18 m/s}^2**)

The vibration level and noise emission value given in these instructions have been measured in accordance with a standardised measuring procedure and may be used to compare power tools. They may also be used for a preliminary estimation of vibration and noise emissions.

The stated vibration level and noise emission value represent the main applications of the power tool. However, if the power tool is used for other applications, with different accessories or is poorly maintained, the vibration level and noise emission value may differ. This may significantly increase the vibration and noise emissions over the total working period.

To estimate vibration and noise emissions accurately, the times when the tool is switched off or when it is running but not actually being used should also be taken into account. This may significantly reduce vibration and noise emissions over the total working period.

Implement additional safety measures to protect the operator from the effects of vibration, such as servicing the power tool and accessories, keeping their hands warm, and organising workflows correctly.

Assembly

- **Pull the plug out of the socket before carrying out any work on the power tool.**

Dust/Chip Extraction

Do not perform work without taking dust-reducing measures.

Using a suitable dust extraction attachment or a dust box/dust bag will reduce exposure to harmful dust. Provide good ventilation at the workplace. Always use suitable breathing protection. If you are using a dust box, empty it in good time and clean the filter element regularly to ensure optimal dust extraction.

If you are using a dust extractor, refer to the requirements listed below. The regulations on the material being machined that apply in the country of use must be observed.

- **Avoid dust accumulation at the workplace.** Dust can easily ignite.

Requirements for the Dust Extractor

Recommended hose nominal diameter	mm	35
Required vacuum pressure ^{A)}	mbar	≥ 230
	hPa	≥ 230
Required flow rate ^{A)}	l/s	≥ 36
	m ³ /h	≥ 129.6
Recommended filter efficiency		Dust class M ^{B)}

A) Power value at the power tool's dust extractor connection

B) According to IEC/EN 60335-2-69

Refer to the dust extractor's instructions. If there is reduced suction power, stop working and eliminate the cause.

Self-generated dust extraction with dust bag

A dust bag (accessory) **(10)** can be used for smaller jobs. Firmly attach the dust bag nozzle to the extraction outlet **(9)**. Empty the dust bag **(10)** at regular intervals to maintain optimum dust collection.

External dust extraction

Fit a dust extraction hose onto the extraction outlet **(9)**.

Connect the dust extraction hose to an extractor. You will find an overview of connecting to various dust extractors at the end of these operating instructions.

The dust extractor must be suitable for the material being worked.

When extracting dry dust that is especially detrimental to health or carcinogenic, use a special dust extractor.

Changing the sanding belt (see figure A)

- Swivel the clamping lever (4) all the way out. The sanding belt (2) is now slack and can be removed.
- Fit the new sanding belt (2). Ensure that the arrow directions on the inner surface of the sanding belt and the housing of the power tool match.
- Swivel the clamping lever (4) back to the starting position.
- Set the sanding belt (2) using the adjustment button (8) so that it lies stable in the middle of the belt running.

Ensure that the sanding belt (2) does not grind against the housing. Check the belt running regularly and, if necessary, readjust it using the adjustment button (8).

Selecting a sanding belt

Different sanding belts are available, depending on the material you are working with and the required surface removal rate:

	Grit	
red:Wood	40–320	
For processing all wood and wood-based materials		
For pre-sanding, e.g. of rough and even beams and boards	Coarse	40, 60
For surface sanding and levelling of slight irregularities	Medium	80, 100, 120, 150
For finish-sanding and fine sanding of hardwoods	Fine	180, 220, 280, 320

Operation

Starting Operation

- ▶ **Pay attention to the mains voltage.** The voltage of the power source must match the voltage specified on the rating plate of the power tool.
- ▶ **Products that are only sold in AUS and NZ:** Use a residual current device (RCD) with a nominal residual current of 30 mA or less.

Switching On and Off

- ▶ **Make sure that you are able to press the On/Off switch without releasing the handle.**

To **switch on** the power tool, press and hold the on/off switch (5).

To **lock** the on/off switch (5) press and hold it while also pushing the lock-on button (6).

To **switch off** the power tool, release the on/off switch (5). If the on/off switch (5) is locked, press the switch first and then release it.

Working Advice

- ▶ **Pull the plug out of the socket before carrying out any work on the power tool.**

The material removal rate when sanding and the surface quality are primarily determined by the choice of sanding belt and the preselected belt speed. The higher the belt speed, the higher the removal rate and the finer the sanded surface becomes.

Only sanding belts in perfect condition achieve good sanding performance and make the power tool last longer.

Apply as little contact pressure as possible while working in order to increase the service life of the sanding belts. The weight of the power tool alone is enough to ensure good sanding performance. Excessively increasing the contact pressure will not lead to increased sanding performance, rather it will cause more severe wear of the power tool and of the sanding belt.

Place the running power tool on the surface you wish to work on. Work with moderate feed and carry out sanding in parallel and overlapping with the sanding path. Sand with the grain; sanding marks that run against the grain result in bothersome sanding effects.

Especially when sanding off paint residue, the residue could merge together, resulting in smears on the workpiece surface and the sanding belt. Therefore, do not work without dust extraction.

A sanding belt that has been used to work on metal should no longer be used to work on other materials.

Use only original **Bosch**-sanding accessories.

Only ever store sanding belts hanging up and do not fold them as this makes them unusable.

The sanding frame (accessory) enables an even, adjustable material removal rate while sanding large wooden surfaces.

Maintenance and Service

Maintenance and Cleaning

- ▶ **Pull the plug out of the socket before carrying out any work on the power tool.**
- ▶ **To ensure safe and efficient operation, always keep the power tool and the ventilation slots clean.**

In order to avoid safety hazards, if the power supply cord needs to be replaced, this must be done by **Bosch** or by an after-sales service centre that is authorised to repair **Bosch** power tools.

Remove any adherent sanding dust using a brush.

Changing the Metal Plate (see figure B)

The metal plate (11) is screwed onto the wool felt (12) and facilitates an optimum sanding finish.

The metal plate (11) is subject to wear, relative to the intensity of usage. To replace the metal plate (11), remove the

sanding belt (2). Unscrew the metal plate (11) and replace with a new one.

Once the sanding belt is replaced, adjust the belt running. (see "Changing the sanding belt (see figure A)", page 13).

Replacing the carbon brushes (see figure C)

Check the length of the carbon brushes around every 2–3 months and replace both carbon brushes if required.

Never replace only a single carbon brush!

Note: Only use carbon brushes supplied by Bosch and intended specifically for your product.

- Remove the screw on the additional cover at the front (13) using a cross-headed screwdriver. Remove the additional cover.
- Remove the screw on the cover (14) on both sides using a suitable screwdriver.
- Replace the spring-loaded carbon brushes (15) and screw on the covers again.

After-Sales Service and Application Service

Great Britain

Tel. Service: (0344) 7360109

You can find the link to our service addresses and warranty conditions on the last page.

In all correspondence and spare parts orders, please always include the 10-digit article number given on the nameplate of the product.

Disposal

The power tool, accessories and packaging should be recycled in an environmentally friendly manner.



Do not dispose of power tools along with household waste.

Only for EU countries and United Kingdom:

Electrical and electronic equipment that is no longer suitable for use must be collected separately and disposed of in an environmentally friendly manner. Use the designated collection systems. Incorrect disposal may cause harmful effects on the environment and human health, due to the potential presence of hazardous substances.

Français

Consignes de sécurité

Avertissements de sécurité généraux pour l'outil électrique

AVERTISSEMENT

Lire tous les avertissements de sécurité, les instructions, les illustrations et les spécifications fournis

avec cet outil électrique. Ne pas suivre les instructions énumérées ci-dessous peut provoquer un choc électrique, un incendie et/ou une blessure sérieuse.

Conservé tous les avertissements et toutes les instructions pour pouvoir s'y reporter ultérieurement.

Le terme "outil électrique" dans les avertissements fait référence à votre outil électrique alimenté par le secteur (avec cordon d'alimentation) ou votre outil électrique fonctionnant sur batterie (sans cordon d'alimentation).

Sécurité de la zone de travail

► **Conservé la zone de travail propre et bien éclairée.**

Les zones en désordre ou sombres sont propices aux accidents.

► **Ne pas faire fonctionner les outils électriques en atmosphère explosive, par exemple en présence de liquides inflammables, de gaz ou de poussières.**

Les outils électriques produisent des étincelles qui peuvent enflammer les poussières ou les fumées.

► **Maintenir les enfants et les personnes présentes à l'écart pendant l'utilisation de l'outil électrique.**

Les distractions peuvent vous faire perdre le contrôle de l'outil.

Sécurité électrique

► **Il faut que les fiches de l'outil électrique soient adaptées au socle. Ne jamais modifier la fiche de quelque façon que ce soit. Ne pas utiliser d'adaptateurs avec des outils électriques à branchement de terre.**

Des fiches non modifiées et des socles adaptés réduisent le risque de choc électrique.

► **Éviter tout contact du corps avec des surfaces reliées à la terre telles que les tuyaux, les radiateurs, les cuisinières et les réfrigérateurs.**

Il existe un risque accru de choc électrique si votre corps est relié à la terre.

► **Ne pas exposer les outils électriques à la pluie ou à des conditions humides.**

La pénétration d'eau à l'intérieur d'un outil électrique augmente le risque de choc électrique.

► **Ne pas maltraiter le cordon. Ne jamais utiliser le cordon pour porter, tirer ou débrancher l'outil électrique. Maintenir le cordon à l'écart de la chaleur, du lubrifiant, des arêtes vives ou des parties en mouvement.**

Des cordons endommagés ou emmêlés augmentent le risque de choc électrique.

► **Lorsqu'on utilise un outil électrique à l'extérieur, utiliser un prolongateur adapté à l'utilisation extérieure.**

L'utilisation d'un cordon adapté à l'utilisation extérieure réduit le risque de choc électrique.

► **Si l'usage d'un outil électrique dans un emplacement humide est inévitable, utiliser une alimentation protégée par un dispositif à courant différentiel résiduel (RCD).**

L'usage d'un RCD réduit le risque de choc électrique.

Sécurité des personnes

► **Rester vigilant, regarder ce que vous êtes en train de faire et faire preuve de bon sens dans votre utilisation**

de l'outil électrique. **Ne pas utiliser un outil électrique lorsque vous êtes fatigué ou sous l'emprise de drogues, de l'alcool ou de médicaments.** Un moment d'inattention en cours d'utilisation d'un outil électrique peut entraîner des blessures graves.

- ▶ **Utiliser un équipement de protection individuelle. Toujours porter une protection pour les yeux.** Les équipements de protection individuelle tels que les masques contre les poussières, les chaussures de sécurité antidérapantes, les casques ou les protections auditives utilisés pour les conditions appropriées réduisent les blessures.
- ▶ **Éviter tout démarrage intempestif. S'assurer que l'interrupteur est en position arrêt avant de brancher l'outil au secteur et/ou au bloc de batteries, de le ramasser ou de le porter.** Porter les outils électriques en ayant le doigt sur l'interrupteur ou brancher des outils électriques dont l'interrupteur est en position marche est source d'accidents.
- ▶ **Retirer toute clé de réglage avant de mettre l'outil électrique en marche.** Une clé laissée fixée sur une partie tournante de l'outil électrique peut donner lieu à des blessures.
- ▶ **Ne pas se précipiter. Garder une position et un équilibre adaptés à tout moment.** Cela permet un meilleur contrôle de l'outil électrique dans des situations inattendues.
- ▶ **S'habiller de manière adaptée. Ne pas porter de vêtements amples ou de bijoux. Garder les cheveux et les vêtements à distance des parties en mouvement.** Des vêtements amples, des bijoux ou les cheveux longs peuvent être pris dans des parties en mouvement.
- ▶ **Si des dispositifs sont fournis pour le raccordement d'équipements pour l'extraction et la récupération des poussières, s'assurer qu'ils sont connectés et correctement utilisés.** Utiliser des collecteurs de poussière peut réduire les risques dus aux poussières.
- ▶ **Rester vigilant et ne pas négliger les principes de sécurité de l'outil sous prétexte que vous avez l'habitude de l'utiliser.** Une fraction de seconde d'inattention peut provoquer une blessure grave.

Utilisation et entretien de l'outil électrique

- ▶ **Ne pas forcer l'outil électrique. Utiliser l'outil électrique adapté à votre application.** L'outil électrique adapté réalise mieux le travail et de manière plus sûre au régime pour lequel il a été construit.
- ▶ **Ne pas utiliser l'outil électrique si l'interrupteur ne permet pas de passer de l'état de marche à arrêt et inversement.** Tout outil électrique qui ne peut pas être commandé par l'interrupteur est dangereux et il faut le réparer.
- ▶ **Débrancher la fiche de la source d'alimentation et/ou enlever le bloc de batteries, s'il est amovible, avant tout réglage, changement d'accessoires ou avant de ranger l'outil électrique.** De telles mesures de sécurité

préventives réduisent le risque de démarrage accidentel de l'outil électrique.

- ▶ **Conserver les outils électriques à l'arrêt hors de la portée des enfants et ne pas permettre à des personnes ne connaissant pas l'outil électrique ou les présentes instructions de le faire fonctionner.** Les outils électriques sont dangereux entre les mains d'utilisateurs novices.
- ▶ **Observer la maintenance des outils électriques et des accessoires. Vérifier qu'il n'y a pas de mauvais alignement ou de blocage des parties mobiles, des pièces cassées ou toute autre condition pouvant affecter le fonctionnement de l'outil électrique. En cas de dommages, faire réparer l'outil électrique avant de l'utiliser.** De nombreux accidents sont dus à des outils électriques mal entretenus.
- ▶ **Garder affûtés et propres les outils permettant de couper.** Des outils destinés à couper correctement entretenus avec des pièces coupantes tranchantes sont moins susceptibles de bloquer et sont plus faciles à contrôler.
- ▶ **Utiliser l'outil électrique, les accessoires et les lames etc., conformément à ces instructions, en tenant compte des conditions de travail et du travail à réaliser.** L'utilisation de l'outil électrique pour des opérations différentes de celles prévues peut donner lieu à des situations dangereuses.
- ▶ **Il faut que les poignées et les surfaces de préhension restent sèches, propres et dépourvues d'huiles et de graisses.** Des poignées et des surfaces de préhension glissantes rendent impossibles la manipulation et le contrôle en toute sécurité de l'outil dans les situations inattendues.

Maintenance et entretien

- ▶ **Faire entretenir l'outil électrique par un réparateur qualifié utilisant uniquement des pièces de rechange identiques.** Cela assure le maintien de la sécurité de l'outil électrique.

Instructions de sécurité pour meuleuses

- ▶ **Tenir l'outil électrique par les surfaces de préhension isolées, car la surface de ponçage peut être en contact avec son propre cordon.** Couper un fil "sous tension" peut mettre sous tension des parties métalliques exposées de l'outil électrique et pourrait donner un choc électrique à l'opérateur.
- ▶ **N'utilisez l'outil électroportatif que pour effectuer des ponçages à sec.** La pénétration d'eau à l'intérieur d'un outil électroportatif augmente le risque de choc électrique.
- ▶ **Ne guidez l'outil électroportatif contre la pièce à travailler que lorsqu'il est en marche et ne l'arrêtez qu'après l'avoir retiré de la pièce à travailler.** L'outil électroportatif risque d'effectuer un mouvement brusque.
- ▶ **Ne touchez jamais la bande abrasive en rotation.** Il y a un risque de blessure.

- ▶ **Portez des gants de protection et ne touchez jamais la bande abrasive en rotation.** Il y a risque de blessure.
- ▶ **Veillez à ce que personne ne se trouve dans la trajectoire des étincelles projetées. Enlevez les matériaux inflammables qui se trouvent à proximité.** Le meulage et le tronçonnage de métaux génèrent des étincelles.
- ▶ **N'utilisez pas de bandes abrasives usées, fendues sur les bords ou fortement encrassées.** Les bandes abrasives endommagées peuvent se déchirer ou être projetées et blesser des personnes.
- ▶ **Attention risque d'incendie ! Évitez tout échauffement du matériau poncé et de la ponceuse. Videz toujours le bac à poussière avant de faire une pause de travail.** Les particules de poussière se trouvant dans le sac à poussières, le microfiltre, le sac en papier (ou dans le sac à poussières en tissu ou le filtre de l'aspirateur) peuvent s'enflammer d'elles-mêmes dans des conditions défavorables, par exemple en cas de projection d'étincelles lors du ponçage de pièces en métal. Ceci notamment lorsque des particules de poussières sont mélangées à des résidus de vernis, de polyuréthane ou d'autres substances chimiques et que les matériaux travaillés sont très chauds après avoir été travaillés pendant une période assez longue.
- ▶ **Nettoyez régulièrement les ouïes d'aération de l'outil électroportatif.** Le ventilateur du moteur attire la poussière à l'intérieur du carter et une accumulation excessive de poussière de métal accroît le risque de choc électrique.
- ▶ **Bloquez la pièce à travailler.** Une pièce à travailler serrée par des dispositifs de serrage appropriés ou dans un étai est fixée de manière plus sûre que quand elle est tenue avec une main.
- ▶ **Avant de poser l'outil électroportatif, attendez que celui-ci soit complètement à l'arrêt.** L'outil risque de se coincer, ce qui entraînerait une perte de contrôle de l'outil électroportatif.
- ▶ **Lors du travail, tenez fermement l'outil électroportatif des deux mains et veillez à toujours garder une position de travail stable.** Avec les deux mains, l'outil électroportatif est guidé en toute sécurité.

Description des prestations et du produit



Lisez attentivement toutes les instructions et consignes de sécurité. Le non-respect des instructions et consignes de sécurité peut provoquer un choc électrique, un incendie et/ou entraîner de graves blessures.

Référez-vous aux illustrations qui se trouvent à l'avant de la notice d'utilisation.

Utilisation conforme

L'outil électroportatif est conçu pour le ponçage – avec enlèvement de matière élevé – du bois, du métal et des surfaces vernies.

Éléments constitutifs

La numérotation des éléments se réfère à la représentation de l'outil électroportatif sur la page graphique.

- (1) Poignée auxiliaire (surface de prise en main isolée)
- (2) Bande abrasive
- (3) Molette de présélection de vitesse de bande
- (4) Levier de serrage de la bande abrasive
- (5) Interrupteur Marche/Arrêt
- (6) Bouton de blocage de l'interrupteur Marche/Arrêt
- (7) Poignée (surface de prise en main isolée)
- (8) Levier d'ajustage de position de la bande
- (9) Raccord d'aspiration
- (10) Sac à poussière
- (11) Plaque métallique
- (12) Feutrine
- (13) Cache supplémentaire du porte-charbon avant
- (14) Cache de porte-charbon (2 x)
- (15) Porte-charbon (2 x) avec charbon

Caractéristiques techniques

Ponceuse à bande		GBS 750
Référence		3 601 BC1 0..
Puissance absorbée nominale	W	850
Vitesse de bande à vide	m/min	200–420
Longueur de la bande abrasive	mm	533
Largeur de la bande abrasive	mm	75
Présélection de la vitesse de la bande		●
Raccordement bac de récupération/aspirateur		●
Poids ^{A)}	kg	3,6
Classe de protection		□ / II

A) Sans cordon d'alimentation secteur

Les données indiquées sont valables pour une tension nominale [U] de 230 V. Elles peuvent varier lorsque la tension diffère de cette valeur et sur certaines versions destinées à certains pays.

Les valeurs peuvent varier selon le produit, les conditions d'utilisation et les conditions ambiantes. Pour plus d'informations, rendez-vous sur www.bosch-professional.com/wac.

Informations sur le niveau sonore/les vibrations

Valeurs d'émissions sonores déterminées conformément à **EN 62841-2-4**.

Le niveau sonore en dB(A) typique de l'outil électroportatif est de : niveau de pression acoustique **91** dB(A) ; niveau de puissance acoustique **99** dB(A). Incertitude K = **3** dB.

Portez un casque antibruit !

Taux de vibration a_h (vibrations continues), p_f (vibrations saccadées répétées) et incertitude K déterminés selon **EN 62841-2-4**:

$a_h = 2,7 \text{ m/s}^2$ ($K = 1,5 \text{ m/s}^2$), $p_f = 98 \text{ m/s}^2$ ($K = 18 \text{ m/s}^2$)

Le niveau de vibration et la valeur d'émission sonore indiqués dans cette notice d'utilisation ont été mesurés selon une procédure de mesure normalisée et peuvent être utilisés pour établir une comparaison entre différents outils électroportatifs. Ils peuvent aussi servir de base à une estimation préliminaire du taux de vibration et du niveau sonore.

Le niveau de vibration et la valeur d'émission sonore indiqués s'appliquent pour les utilisations principales de l'outil électroportatif. Si l'outil électroportatif est utilisé pour d'autres applications, avec d'autres accessoires de travail ou sans avoir fait l'objet d'un entretien régulier, le niveau de vibration et la valeur d'émission sonore peuvent différer. Il peut en résulter des vibrations et un niveau sonore nettement plus élevés pendant toute la durée de travail.

Pour une estimation précise du niveau de vibration et du niveau sonore, il faut aussi prendre en considération les périodes pendant lesquelles l'outil est éteint ou bien en marche sans être vraiment en action. Il peut en résulter au final un niveau de vibration et un niveau sonore nettement plus faibles pendant toute la durée de travail.

Prévoyez des mesures de protection supplémentaires permettant de protéger l'utilisateur de l'effet des vibrations, par exemple : maintenance de l'outil électroportatif et des accessoires de travail, maintien des mains au chaud, organisation des procédures de travail.

Montage

- **Débranchez le câble d'alimentation de la prise avant d'effectuer des travaux quels qu'il soient sur l'outil électroportatif.**

Aspiration de poussières/de copeaux

Évitez de travailler sans prendre de mesures limitant les émissions de poussière. L'utilisation d'un dispositif d'aspiration approprié ou d'un boîtier collecteur de poussière/sac à poussière permet de réduire les émissions de poussière. Veillez à bien aérer le poste de travail. Portez systématiquement un masque anti-poussière. En cas d'utilisation d'un boîtier collecteur de poussière, videz-le à temps et nettoyez régulièrement l'élément filtrant pour garantir une aspiration optimale des poussières.

En cas d'utilisation d'un aspirateur, veillez à ce qu'il respecte les critères énumérés ci-dessous. Respectez la réglementation en vigueur dans votre pays concernant les matériaux à poncer ou polir.

- **Évitez toute accumulation de poussières sur le lieu de travail.** Les poussières peuvent facilement s'enflammer.

Critères à satisfaire par l'aspirateur

Diamètre nominal recommandé pour le flexible	mm	35
--	----	-----------

Critères à satisfaire par l'aspirateur

Dépression requise ^{A)}	mbar	≥ 230
	hPa	≥ 230
Débit d'air requis ^{A)}	l/s	≥ 36
	m ³ /h	≥ 129,6
Efficacité de filtration recommandée		Classe de filtration M ^{B)}

A) Puissance au niveau du raccord d'aspiration de l'outil électroportatif

B) Selon la norme CEI/EN 60335-2-69

Observez les indications figurant dans la notice de l'aspirateur. Cessez d'utiliser l'aspirateur en cas de dégradation des performances de filtration. Trouvez et supprimez la cause.

Aspiration interne avec sac à poussières

Pour de petits travaux, il est possible de monter un sac à poussières (accessoire) **(10)**. Emboîtez le sac à poussières sur la tubulure d'aspiration **(9)**. Videz à temps le sac à poussières **(10)** afin de toujours disposer d'une puissance d'aspiration optimale.

Aspiration au moyen d'un aspirateur

Raccordez un flexible d'aspiration à la tubulure de sortie d'air **(9)**.

Raccordez l'autre extrémité du flexible d'aspiration à un aspirateur. Vous trouverez à la fin de cette notice une vue d'ensemble des aspirateurs auxquels peut être raccordé l'outil électroportatif.

L'aspirateur doit être conçu pour le type de matériau à poncer.

Pour l'aspiration de poussières particulièrement nuisibles à la santé, cancérigènes ou sèches, utilisez un aspirateur spécial.

Changement de la bande de ponçage (voir figure A)

- Faites basculer à fond le levier de serrage **(4)** vers l'extérieur. La bande abrasive **(2)** se trouve alors desserrée et peut être retirée.
- Installez la nouvelle bande abrasive **(2)**. Veillez à ce que le sens des flèches sur la face intérieure de la bande abrasive et le boîtier de l'outil électroportatif coïncide.
- Ramenez le levier de serrage **(4)** dans sa position initiale.
- À l'aide du levier d'ajustage **(8)**, réglez la position de la bande abrasive **(2)** de façon à ce qu'elle soit bien centrée par rapport au rouleau.

Veillez à ce que la bande de ponçage **(2)** ne frotte pas contre le carter de l'outil. Vérifiez régulièrement le réglage de la bande et rectifiez-le si nécessaire à l'aide du bouton d'ajustage **(8)**.

Choix de la bande de ponçage

Suivant le matériau à travailler et le travail demandé, il existe différentes bandes de ponçage :

	Grain	
red:Wood		40 – 320

		Grain	
Pour poncer tous les bois et dérivés			
Pour le préponçage, p. ex. de poutres et de planches rugueuses, non rabotées	gros	40, 60	
Pour le ponçage plan et la correction d'inégalités et aspérités de surface	moyen	80, 100, 120, 150	
Pour le ponçage fin et de finition de bois durs	fin	180, 220, 280, 320	

Utilisation

Mise en marche

- **Tenez compte de la tension secteur !** La tension du secteur doit correspondre aux indications se trouvant sur la plaque signalétique de l'outil électroportatif.

Mise en marche/arrêt

- **Assurez-vous de pouvoir actionner l'interrupteur Marche/Arrêt sans avoir à relâcher la poignée.**

Pour **mettre en marche** l'outil électroportatif, appuyez sur l'interrupteur Marche/Arrêt **(5)** et maintenez-le enfoncé.

Pour **bloquer** l'interrupteur Marche/Arrêt **(5)**, maintenez-le enfoncé et appuyez en même temps sur le bouton de blocage **(6)**.

Pour **arrêter** l'outil électroportatif, relâchez l'interrupteur Marche/Arrêt **(5)**. Si l'interrupteur Marche/Arrêt **(5)** est bloqué, appuyez d'abord dessus puis relâchez-le.

Instructions d'utilisation

- **Débranchez le câble d'alimentation de la prise avant d'effectuer des travaux quels qu'il soient sur l'outil électroportatif.**

Les performances de ponçage et la qualité des finitions dépendent essentiellement du choix de la bande de ponçage ainsi que de la vitesse présélectionnée. Plus la vitesse de la bande est grande, plus l'enlèvement de matière est important et plus la surface de ponçage est lisse.

Seules des bandes de ponçage impeccables assurent un bon travail de ponçage et ménagent l'outil électroportatif.

Travaillez avec une pression minimale, afin d'augmenter la durée de vie des bandes de ponçage. Le propre poids de l'outil électroportatif suffit pour assurer un bon travail de ponçage. Une trop grande pression exercée sur l'appareil n'entraîne pas une meilleure puissance de ponçage mais une usure plus importante de l'outil électroportatif et de la bande de ponçage.

Posez l'outil électroportatif mis en marche sur la pièce à travailler. Appliquez une vitesse d'avance modérée et guidez l'appareil de façon à ce que les passes de travail soient parallèles et qu'elles se chevauchent. Travaillez dans le sens des fibres, les traces de ponçage en biais nuisent à l'aspect final.

Lorsqu'il s'agit d'enlever des restes de vernis notamment, il se peut que ceux-ci s'amalgament et que la surface de la pièce à travailler ainsi que de la bande de ponçage soit en-

crassée. Il est donc recommandé de travailler avec un aspirateur de poussière.

Une bande de ponçage avec laquelle on a travaillé du métal ne doit pas être utilisée pour d'autres matériaux.

N'utilisez que des accessoires de ponçage **Bosch** d'origine.

Ne stockez les bandes de ponçage qu'en position suspendue, ne les pliez pas, sinon elles ne peuvent plus être utilisées.

Le cadre de ponçage (accessoire) permet un enlèvement de matière régulier et facilement réglable lors du ponçage de surfaces planes en bois d'une taille assez importante.

Entretien et Service après-vente

Nettoyage et entretien

- **Débranchez le câble d'alimentation de la prise avant d'effectuer des travaux quels qu'il soient sur l'outil électroportatif.**
- **Toujours tenir propres l'outil électroportatif ainsi que les fentes de ventilation afin d'obtenir un travail impeccable et sûr.**

Dans le cas où il s'avère nécessaire de remplacer le câble d'alimentation, confiez le remplacement à **Bosch** ou une station de Service Après-Vente agréée pour outillage **Bosch** afin de ne pas compromettre la sécurité.

Enlevez les poussières adhérentes à l'aide d'un pinceau.

Remplacement de la plaque métallique (voir figure B)

La plaque métallique **(11)** se visse sur la feutrine **(12)** et permet d'obtenir une finition optimale.

La rapidité d'usure de la plaque métallique **(11)** dépend de l'intensité d'utilisation. Pour remplacer la plaque métallique **(11)**, retirez la bande abrasive **(2)**. Dévissez la plaque métallique **(11)** et remplacez-la.

Après avoir remis en place la bande abrasive, ajustez sa position (voir « Changement de la bande de ponçage (voir figure A) », Page 17).

Remplacement des charbons (voir figure C)

Contrôlez la longueur des charbons tous les 2-3 mois environ et remplacez les deux charbons en cas de besoin.

Remplacez toujours les deux charbons à la fois !

Remarque : N'utilisez que les charbons Bosch d'origine qui sont prévus pour votre outil.

- Dévissez le cache supplémentaire avant **(13)** à l'aide d'un tournevis cruciforme. Retirez le cache supplémentaire.
- Dévissez des deux côtés le cache de porte-charbon **(14)** à l'aide d'un tournevis approprié.
- Remplacez les charbons **(15)** montés sur ressort et revissez les caches.

Service après-vente et conseil utilisateurs

France

Tel. : 09 70 82 12 26 (Numéro non surtaxé au prix d'un appel local)

Vous trouverez le lien vers les conditions de garantie et les adresses du service après-vente à la dernière page.

Pour toute demande de renseignement ou toute commande de pièces de rechange, précisez impérativement la référence à 10 chiffres figurant sur l'étiquette signalétique du produit.

Élimination des déchets

Les outils électroportatifs, ainsi que leurs accessoires et emballages, doivent pouvoir suivre chacun une voie de recyclage appropriée.



Ne jetez pas les outils électroportatifs avec les ordures ménagères !

Seulement pour les pays de l'UE :

Les appareils ou outils électriques et électroniques devenus hors d'usage doivent être mis de côté séparément et éliminés de façon respectueuse pour l'environnement. Utilisez les systèmes de collecte indiqués. Une mise au rebut incorrecte peut être néfaste pour l'environnement et la santé en raison des substances dangereuses pouvant être présentes dans les déchets d'équipements électriques et électroniques.

Valable uniquement pour la France :



Points de collecte sur www.quefairedemesdechets.fr

Español

Indicaciones de seguridad

Indicaciones generales de seguridad para herramientas eléctricas

⚠ ADVERTENCIA Lea íntegramente las advertencias de peligro, las instrucciones, las ilustraciones y las especificaciones entregadas con esta herramienta eléctrica. En caso de no atenderse a las instrucciones siguientes, ello puede ocasionar una descarga eléctrica, un incendio y/o una lesión grave.

Guardar todas las advertencias de peligro e instrucciones para futuras consultas.

El término "herramienta eléctrica" empleado en las siguientes advertencias de peligro se refiere a herramientas eléctricas de conexión a la red (con cable de red) y a herramientas eléctricas accionadas por acumulador (sin cable de red).

Seguridad del puesto de trabajo

- ▶ **Mantenga el área de trabajo limpia y bien iluminada.** Las áreas desordenadas u oscuras pueden provocar accidentes.
- ▶ **No utilice herramientas eléctricas en un entorno con peligro de explosión, en el que se encuentren combustibles líquidos, gases o material en polvo.** Las herramientas eléctricas producen chispas que pueden llegar a inflamar los materiales en polvo o vapores.
- ▶ **Mantenga alejados a los niños y otras personas de su puesto de trabajo al emplear la herramienta eléctrica.** Una distracción le puede hacer perder el control sobre la herramienta eléctrica.

Seguridad eléctrica

- ▶ **El enchufe de la herramienta eléctrica debe corresponder a la toma de corriente utilizada. No es admisible modificar el enchufe en forma alguna. No emplear adaptadores en herramientas eléctricas dotadas con una toma de tierra.** Los enchufes sin modificar adecuados a las respectivas tomas de corriente reducen el riesgo de una descarga eléctrica.
 - ▶ **Evite que su cuerpo toque partes conectadas a tierra como tuberías, radiadores, cocinas y refrigeradores.** El riesgo a quedar expuesto a una sacudida eléctrica es mayor si su cuerpo tiene contacto con tierra.
 - ▶ **No exponga la herramienta eléctrica a la lluvia o a condiciones húmedas.** Existe el peligro de recibir una descarga eléctrica si penetran ciertos líquidos en la herramienta eléctrica.
 - ▶ **No abuse del cable de red. No utilice el cable de red para transportar o colgar la herramienta eléctrica, ni tire de él para sacar el enchufe de la toma de corriente. Mantenga el cable de red alejado del calor, aceite, esquinas cortantes o piezas móviles.** Los cables de red dañados o enredados pueden provocar una descarga eléctrica.
 - ▶ **Al trabajar con la herramienta eléctrica a la intemperie utilice solamente cables de prolongación apropiados para su uso al aire libre.** La utilización de un cable de prolongación adecuado para su uso en exteriores reduce el riesgo de una descarga eléctrica.
 - ▶ **Si fuese imprescindible utilizar la herramienta eléctrica en un entorno húmedo, es necesario conectarla a través de un dispositivo de corriente residual (RCD) de seguridad (fusible diferencial).** La aplicación de un fusible diferencial reduce el riesgo a exponerse a una descarga eléctrica.
- #### Seguridad de personas
- ▶ **Esté atento a lo que hace y emplee sentido común cuando utilice una herramienta eléctrica. No utilice la herramienta eléctrica si estuviese cansado, ni tampoco después de haber consumido drogas, alcohol o medicamentos.** El no estar atento durante el uso de la herramienta eléctrica puede provocarle serias lesiones.
 - ▶ **Utilice un equipo de protección personal. Utilice siempre una protección para los ojos.** El riesgo a lesionarse

se reduce considerablemente si se utiliza un equipo de protección adecuado como una mascarilla antipolvo, zapatos de seguridad con suela antideslizante, casco, o protectores auditivos.

- ▶ **Evite una puesta en marcha involuntaria. Asegurarse de que la herramienta eléctrica esté desconectada antes de conectarla a la toma de corriente y/o al montar el acumulador, al recogerla y al transportarla.** Si transporta la herramienta eléctrica sujetándola por el interruptor de conexión/desconexión, o si alimenta la herramienta eléctrica estando ésta conectada, ello puede dar lugar a un accidente.
- ▶ **Retire las herramientas de ajuste o llaves fijas antes de conectar la herramienta eléctrica.** Una herramienta de ajuste o llave fija colocada en una pieza rotante puede producir lesiones al poner a funcionar la herramienta eléctrica.
- ▶ **Evite posturas arriesgadas. Trabaje sobre una base firme y mantenga el equilibrio en todo momento.** Ello le permitirá controlar mejor la herramienta eléctrica en caso de presentarse una situación inesperada.
- ▶ **Lleve puesta una vestimenta de trabajo adecuada. No utilice vestimenta amplia ni joyas. Mantenga su pelo y vestimenta alejados de las piezas móviles.** La vestimenta suelta, el pelo largo y las joyas se pueden enganchar con las piezas en movimiento.
- ▶ **Si se proporcionan dispositivos para la conexión de las instalaciones de extracción y recogida de polvo, asegúrese que éstos estén conectados y que sean utilizados correctamente.** El empleo de estos equipos reduce los riesgos derivados del polvo.
- ▶ **No permita que la familiaridad ganada por el uso frecuente de herramientas eléctricas lo deje caer en la complacencia e ignoren las normas de seguridad de herramientas.** Una acción negligente puede causar lesiones graves en una fracción de segundo.

Uso y trato cuidadoso de herramientas eléctricas

- ▶ **No sobrecargue la herramienta eléctrica. Utilice la herramienta eléctrica adecuada para su aplicación.** Con la herramienta eléctrica adecuada podrá trabajar mejor y más seguro dentro del margen de potencia indicado.
- ▶ **No utilice la herramienta eléctrica si el interruptor está defectuoso.** Las herramientas eléctricas que no se puedan conectar o desconectar son peligrosas y deben hacerse reparar.
- ▶ **Saque el enchufe de la red y/o retire el acumulador desmontable de la herramienta eléctrica, antes de realizar un ajuste, cambiar de accesorio o al guardar la herramienta eléctrica.** Esta medida preventiva reduce el riesgo a conectar accidentalmente la herramienta eléctrica.
- ▶ **Guarde las herramientas eléctricas fuera del alcance de los niños. No permita la utilización de la herramienta eléctrica a aquellas personas que no estén familiarizadas con su uso o que no hayan leído estas instruccio-**

nes. Las herramientas eléctricas utilizadas por personas inexpertas son peligrosas.

- ▶ **Cuide las herramientas eléctricas y los accesorios. Controle la alineación de las piezas móviles, rotura de piezas y cualquier otra condición que pudiera afectar el funcionamiento de la herramienta eléctrica. En caso de daño, la herramienta eléctrica debe repararse antes de su uso.** Muchos de los accidentes se deben a herramientas eléctricas con un mantenimiento deficiente.
- ▶ **Mantenga los útiles limpios y afilados.** Los útiles mantenidos correctamente se dejan guiar y controlar mejor.
- ▶ **Utilice la herramienta eléctrica, los accesorios, los útiles, etc. de acuerdo a estas instrucciones, considerando en ello las condiciones de trabajo y la tarea a realizar.** El uso de herramientas eléctricas para trabajos diferentes de aquellos para los que han sido concebidas puede resultar peligroso.
- ▶ **Mantenga las empuñaduras y las superficies de las empuñaduras secas, limpias y libres de aceite y grasa.** Las empuñaduras y las superficies de las empuñaduras resbaladizas no permiten un manejo y control seguro de la herramienta eléctrica en situaciones imprevistas.

Servicio

- ▶ **Únicamente deje reparar su herramienta eléctrica por un experto cualificado, empleando exclusivamente piezas de repuesto originales.** Solamente así se mantiene la seguridad de la herramienta eléctrica.

Indicaciones de seguridad para lijadoras

- ▶ **Sujete la herramienta eléctrica por las superficies de agarre aisladas, ya que la superficie de lijado puede entrar en contacto con su propio cable.** En el caso del corte de un conductor "bajo tensión", las partes metálicas expuestas de la herramienta eléctrica pueden quedar "bajo tensión" y dar al operador una descarga eléctrica.
- ▶ **Utilice la herramienta eléctrica solamente para el lijado en seco.** Existe el peligro de recibir una descarga eléctrica si penetran ciertos líquidos en la herramienta eléctrica.
- ▶ **Guíe la herramienta eléctrica sólo conectada contra la pieza de trabajo y desconéctela recién después que la ha levantado de la pieza de trabajo.** La herramienta eléctrica puede moverse de repente.
- ▶ **No toque nunca la cinta lijadora en funcionamiento.** Existe peligro de lesión.
- ▶ **Lleve guantes de protección y no toque nunca la cinta lijadora en funcionamiento.** Existe peligro de lesión.
- ▶ **Asegúrese de que ninguna persona peligre por la proyección de chispas. Retire los materiales inflamables de las cercanías.** En el lijado de metales se origina una proyección de chispas.
- ▶ **No use cintas lijadoras desgastadas, desgarradas o muy embotadas.** Las cintas lijadoras dañadas pueden romperse, salir lanzadas y herir a alguien.
- ▶ **¡Atención peligro de incendio! Evite un sobrecalentamiento de la pieza de trabajo y la lijadora. Vacíe siem-**

pre el contenedor de polvo antes de las pausas de trabajo. El polvo abrasivo en el saco de polvo, en el microfiltro, en el saco de papel (o en la bolsa filtrante o bien en el filtro de la aspiradora) puede autoencenderse bajo condiciones desfavorables, así como la proyección de chispas durante el lijado de metales. Existe un riesgo particular si el polvo de lijado se mezcla con barniz, residuos de poliuretano u otras sustancias químicas y el material lijado está caliente después de un largo tiempo de trabajo.

- ▶ **Limpie regularmente las ranuras de ventilación de su herramienta eléctrica.** El ventilador del motor aspira polvo hacia el interior de la carcasa, por lo que, en caso de una acumulación fuerte de polvo metálico, ello puede provocarle una descarga eléctrica.
- ▶ **Asegure la pieza de trabajo.** Una pieza de trabajo fijada con unos dispositivos de sujeción, o en un tornillo de banco, se mantiene sujeta de forma mucho más segura que con la mano.
- ▶ **Espera a que se haya detenido la herramienta eléctrica antes de depositarla.** El útil puede engancharse y hacerle perder el control sobre la herramienta eléctrica.
- ▶ **Durante el trabajo, sostenga firmemente la herramienta eléctrica con ambas manos y cuide una posición segura.** Utilizando ambas manos la herramienta eléctrica es guiada de forma más segura.

- (10) Saco para el polvo
- (11) Placa metálica
- (12) Filtro de lana
- (13) Cubierta adicional para el portaescobillas de carbón delantero
- (14) Cubierta para el portaescobillas de carbón (2 x)
- (15) Portaescobillas de carbón (2 x) con escobilla de carbón

Datos técnicos

Lijadora de banda		GBS 750
Número de artículo	3 601 BC1 0..	
Potencia absorbida nominal	W	850
Velocidad de la banda en vacío	m/min	200–420
Longitud de banda lijadora	mm	533
Ancho de banda lijadora	mm	75
Preselección de la velocidad de la banda		●
Conexión para aspiración propia/externa		●
Peso ^{A)}	kg	3,6
Clase de protección		□ / II

A) Sin cable de conexión de alimentación

Las indicaciones son válidas para una tensión nominal [U] de 230 V. Estas indicaciones pueden variar con tensiones divergentes y en ejecuciones específicas del país.

Los valores pueden variar dependiendo del producto y están sujetos a la aplicación y a las condiciones medioambientales. Más información en www.bosch-professional.com/wac.

Descripción del producto y servicio



Lea íntegramente estas indicaciones de seguridad e instrucciones. Las faltas de observación de las indicaciones de seguridad y de las instrucciones pueden causar descargas eléctricas, incendios y/o lesiones graves.

Por favor, observe las ilustraciones en la parte inicial de las instrucciones de servicio.

Utilización reglamentaria

La herramienta eléctrica ha sido proyectada para lijar en seco – con un elevado rendimiento en el arranque de material – superficies de madera y metal así como superficies pintadas.

Componentes principales

La numeración de los componentes representados se refiere a la imagen de la herramienta eléctrica en la página ilustrada.

- (1) Empuñadura adicional (zona de agarre aislada)
- (2) Banda lijadora
- (3) Rueda preselección de la velocidad de banda
- (4) Palanca de fijación de la banda lijadora
- (5) Interruptor de conexión/desconexión
- (6) Tecla de enclavamiento del interruptor de conexión/desconexión
- (7) Empuñadura (zona de agarre aislada)
- (8) Botón de reglaje del curso de la banda
- (9) Boquilla de salida

Información sobre ruidos y vibraciones

Valores de emisión de ruidos determinados según **EN 62841-2-4**.

El nivel de ruidos valorado con A de la herramienta eléctrica asciende típicamente a: nivel de presión acústica **91 dB(A)**; nivel de potencia acústica **99 dB(A)**. Inseguridad K = **3 dB**.

¡Utilice protección para los oídos!

Los valores de oscilación a_{h} (vibraciones continuas), p_{r} (vibraciones de impacto repetidas) e incertidumbre K se determinan según **EN 62841-2-4**:

$a_{\text{h}} = 2,7 \text{ m/s}^2$ (K = **1,5 m/s}^2**), $p_{\text{r}} = 98 \text{ m/s}^2$ (K = **18 m/s}^2**)

El nivel de vibraciones y el valor de emisiones de ruidos indicados en estas instrucciones han sido determinados según un procedimiento de medición normalizado y pueden servir como base de comparación con otras herramientas eléctricas. También son adecuados para estimar provisionalmente la emisión de vibraciones y ruidos.

El nivel de vibraciones y el valor de emisiones de ruidos indicados han sido determinados para las aplicaciones principales de la herramienta eléctrica. Por ello, el nivel de vibraciones y el valor de emisiones de ruidos pueden ser diferentes si la herramienta eléctrica se utiliza para otras aplicaciones, con útiles diferentes, o si el mantenimiento de la misma fue-

se deficiente. Ello puede suponer un aumento drástico de la emisión de vibraciones y de ruidos durante el tiempo total de trabajo.

Para determinar con exactitud las emisiones de vibraciones y de ruidos, es necesario considerar también aquellos tiempos en los que el aparato esté desconectado, o bien, esté en funcionamiento, pero sin ser utilizado realmente. Ello puede suponer una disminución drástica de las emisiones de vibraciones y de ruidos durante el tiempo total de trabajo.

Fije unas medidas de seguridad adicionales para proteger al usuario de los efectos por vibraciones, como por ejemplo: Mantenimiento de la herramienta eléctrica y de los útiles, conservar calientes las manos, organización de las secuencias de trabajo.

Montaje

- **Antes de cualquier manipulación en la herramienta eléctrica, sacar el enchufe de red de la toma de corriente.**

Aspiración de polvo y virutas

Evite trabajar sin medidas de reducción del polvo. Un dispositivo de aspiración adecuado o una caja/un depósito para polvo reduce la exposición al polvo peligroso para la salud. Asegúrese de que el puesto de trabajo esté bien ventilado. Utilice siempre una protección respiratoria adecuada. Cuando utilice una caja para polvo, vacíela a tiempo y limpie el elemento filtrante para garantizar una aspiración de polvo óptima.

Cuando utilice un aspirador, tenga en cuenta los siguientes requisitos. Tenga en cuenta las normas vigentes en su país sobre los materiales que trabajar.

- **Evite acumulaciones de polvo en el puesto de trabajo.** Los materiales en polvo se pueden inflamar fácilmente.

Requisitos del aspirador		
Diámetro nominal recomendado de la manguera	mm	35
Presión negativa necesaria ^{A)}	mbar hPa	≥ 230 ≥ 230
Caudal de paso necesario ^{A)}	l/s m³/h	≥ 36 ≥ 129,6
Eficiencia de filtro recomendada	Clase de polvo M ^{B)}	

A) Valor de potencia en la conexión de aspiración de la herramienta eléctrica

B) Conforme a IEC/EN 60335-2-69

Siga las instrucciones del aspirador. Interrumpa el trabajo si disminuye la potencia de aspiración y elimine la causa.

Aspiración propia con saco colector de polvo

Para trabajos más pequeños puede conectar un saco colector de polvo (accesorio) (10). Enchufe el racor de la bolsa colector de polvo en la boquilla de expulsión (9). Vacíe el saco colector de polvo (10) oportunamente, para que la recepción de polvo se mantenga de manera óptima.

Aspiración externa

Enchufe la manguera de aspiración en la boquilla de expulsión (9).

Empalme la manguera de aspiración con una aspiradora (accesorio). Encontrará un resumen de las conexiones a distintas aspiradoras al final de estas instrucciones.

El aspirador debe ser adecuado para el material a trabajar.

Para aspirar polvo especialmente nocivo para la salud, cancerígeno, o polvo seco utilice un aspirador especial.

Cambio de la banda lijadora (ver figura A)

- Mueva la palanca de fijación (4) completamente hacia afuera. La banda lijadora (2) está ahora suelta y se puede quitar.
- Coloque la nueva banda lijadora (2). Preste atención a que coincidan las direcciones de las flechas en el lado interior de la cinta lijadora y en la carcasa de la herramienta eléctrica.
- Mueva la palanca de fijación (4) de nuevo a la posición inicial.
- Ajuste la banda lijadora (2) con el botón de ajuste (8), de modo que quede estable en el centro del recorrido de la banda.

Asegúrese de que la banda lijadora (2) no se mueva en la carcasa. Verifique regularmente el recorrido de la banda y ajústelo con el botón de ajuste (8) si es necesario.

Selección de la banda lijadora

De acuerdo al material a trabajar y al arranque de material deseado puede seleccionarse entre diversas bandas lijadoras:

	Granulación
red:Wood	40 - 320
Para mecanizar todos los materiales de madera	
Para prelijar, p. ej. vigas y tablas ásperas y sin cepillar	aproximada 40, 60
Para el rectificado superficial y para aplanar faltas de planeidad menores	Media 80, 100, 120, 150
Para el acabado y lijado fino de maderas duras	precisa 180, 220, 280, 320

Operación

Puesta en marcha

- **¡Observe la tensión de red!** La tensión de alimentación deberá coincidir con las indicaciones en la placa de características de la herramienta eléctrica.

Conexión/desconexión

- **Asegúrese de que puede operar el interruptor de conexión/desconexión sin soltar el mango.**

Para la **conexión** de la herramienta eléctrica presione el interruptor de conexión/desconexión **(5)** y manténgalo presionado.

Para la **retención** del interruptor de conexión/desconexión **(5)**, manténgalo oprimido y presione adicionalmente la tecla de retención **(6)**.

Para **desconectar** la herramienta eléctrica, suelte el interruptor de conexión/desconexión **(5)**. En caso de que el interruptor de conexión/desconexión **(5)** esté bloqueado, presiónelo primero y suéltelo a continuación.

Instrucciones para la operación

► Antes de cualquier manipulación en la herramienta eléctrica, sacar el enchufe de red de la toma de corriente.

El rendimiento conseguido en el arranque de material y la calidad de la superficie quedan determinados esencialmente por la banda lijadora empleada y la velocidad de la banda preseleccionada. Cuanto mayor sea la velocidad de banda, tanto mayor es el arranque de material y tanto más fino es el acabado de la superficie.

Únicamente unas bandas lijadoras en buenas condiciones permiten conseguir un buen rendimiento en el arranque de material, además de cuidar la herramienta eléctrica.

Observe que la presión de aplicación sea lo menor posible para prolongar así la vida útil de las bandas lijadoras. El propio peso de la herramienta eléctrica es suficiente para obtener un buen rendimiento en el arranque de material. Una presión de aplicación excesiva no supone un mayor rendimiento en el arranque de material, sino un mayor desgaste de la herramienta eléctrica y banda lijadora.

Coloque la herramienta eléctrica encendida en la superficie a mecanizar. Trabaje con un avance moderado y vaya lijando franjas paralelas de manera que éstas se solapen. Lijar en la dirección del grano, las marcas de lijado transversales producen efectos de lijado desagradables.

Especialmente al lijar piezas pintadas puede ocurrir que el polvo se ponga pastoso debido al calor generado al trabajar, llegando a ensuciar la superficie de la pieza de trabajo y la banda lijadora. Trabaje por ello con aspiración de polvo.

Las bandas lijadoras que hayan sido empleadas para trabajar metal no deberán utilizarse para trabajar otros materiales.

Utilice solamente accesorios originales **Bosch** para lijar.

Solamente guarde las bandas lijadoras colgándolas, sin doblarlas, ya que si no quedarían inservibles.

Con el bastidor para lijar (accesorio especial) puede obtenerse un arranque de material uniforme y fácil de dosificar al lijar grandes superficies planas.

Mantenimiento y servicio

Mantenimiento y limpieza

► Antes de cualquier manipulación en la herramienta eléctrica, sacar el enchufe de red de la toma de corriente.

► Siempre mantenga limpias la herramienta eléctrica y las rejillas de ventilación para trabajar con eficacia y fiabilidad.

Si es necesario reemplazar el cable de conexión, entonces esto debe ser realizado por **Bosch** o por un servicio técnico autorizado para herramientas eléctricas **Bosch**, para evitar riesgos de seguridad.

Retire el polvo adherido con un pincel.

Cambiar la placa metálica (ver figura B)

La placa metálica **(11)** se enrosca en el fieltro de lana **(12)** y permite obtener una superficie óptima.

La placa metálica **(11)** está sujeta a un desgaste dependiente de la intensidad de uso. Para cambiar la placa metálica **(11)** desmonte la banda lijadora **(2)**. Desatornille la placa metálica **(11)** y reemplácela.

Tras colocar la banda lijadora, ajuste el recorrido de la banda (ver "Cambio de la banda lijadora (ver figura A)", Página 22).

Sustitución de las escobillas de carbón (ver figura C)

Verifique la longitud de las escobillas de carbón aprox. cada 2-3 meses, y sustituya las dos escobillas de carbón si procede.

¡Jamás sustituya solamente una escobilla!

Indicación: Únicamente emplee unas escobillas de carbón adquiridas a través de Bosch para este producto.

- Retire el tornillo de la cubierta adicional delantera **(13)** con un destornillador para tornillos de cabeza ranurada en cruz. Retire la cubierta adicional.
- Retire a ambos lados los tornillos de la cubierta **(14)** con un destornillador adecuado.
- Reemplace las escobillas de carbón **(15)** que se encuentran bajo presión de muelle y atornille de nuevo las cubiertas.

Servicio técnico y atención al cliente

México

Robert Bosch, S. de R.L. de C.V.
Calle Robert Bosch No. 405
C.P. 50071 Zona Industrial,
Toluca – México, RFC: RBO910102QJ9
Tel.: (52) 55 528430-62
Tel.: 800 6271286

España

Tel. Asesoramiento al cliente: 902 531 553

El enlace a nuestras direcciones de servicio y condiciones de garantía se encuentra en la última página.

Para cualquier consulta o pedido de piezas de repuesto es imprescindible indicar el nº de artículo de 10 dígitos que figura en la placa de características del producto.

Eliminación

Recomendamos que las herramientas eléctricas, accesorios y embalajes sean sometidos a un proceso de recuperación que respete el medio ambiente.



¡No arroje las herramientas eléctricas a la basura!

Sólo para los países de la UE:

Los aparatos eléctricos y electrónicos que ya no se puedan utilizar deben recogerse por separado y eliminarse de forma respetuosa con el medio ambiente. Utilice los sistemas de recogida indicados. Una eliminación incorrecta puede ser perjudicial para el medio ambiente y la salud debido a las sustancias peligrosas que puedan contener.

NOM

El símbolo es solamente válido, si también se encuentra sobre la placa de características del producto/fabricado.

Português

Instruções de segurança

Instruções gerais de segurança para ferramentas eléctricas

AVISO

Devem ser lidas todas as indicações de segurança,

instruções, ilustrações e especificações desta ferramenta eléctrica. O desrespeito das instruções apresentadas abaixo poderá resultar em choque eléctrico, incêndio e/ou ferimentos graves.

Guarde bem todas as advertências e instruções para futura referência.

O termo "ferramenta eléctrica" utilizado a seguir nas indicações de advertência, refere-se a ferramentas eléctricas operadas com corrente de rede (com cabo de rede) e a ferramentas eléctricas operadas com acumulador (sem cabo de rede).

Segurança da área de trabalho

- ▶ **Mantenha a sua área de trabalho sempre limpa e bem iluminada.** Desordem ou áreas de trabalho insuficientemente iluminadas podem levar a acidentes.
- ▶ **Não trabalhar com a ferramenta eléctrica em áreas com risco de explosão, nas quais se encontrem líquidos, gases ou pós inflamáveis.** Ferramentas eléctricas produzem faíscas, que podem inflamar pós ou vapores.
- ▶ **Manter crianças e outras pessoas afastadas da ferramenta eléctrica durante a utilização.** No caso de distração é possível que perca o controlo sobre o aparelho.

Segurança eléctrica

- ▶ **A ficha de conexão da ferramenta eléctrica deve caber na tomada. A ficha não deve ser modificada de maneira alguma. Não utilizar uma ficha de adaptação junto com ferramentas eléctricas protegidas por ligação à terra.** Fichas não modificadas e tomadas apropriadas reduzem o risco de um choque eléctrico.
- ▶ **Evitar que o corpo possa entrar em contacto com superfícies ligadas à terra, como tubos, aquecimentos, fogões e frigoríficos.** Há um risco elevado devido a choque eléctrico, se o corpo estiver ligado à terra.
- ▶ **Manter o aparelho afastado de chuva ou humidade.** A infiltração de água numa ferramenta eléctrica aumenta o risco de choque eléctrico.
- ▶ **Não deverá utilizar o cabo para outras finalidades. Nunca utilizar o cabo para transportar a ferramenta eléctrica, para pendurá-la, nem para puxar a ficha da tomada. Manter o cabo afastado do calor, do óleo, de arestas afiadas ou de peças em movimento.** Cabos danificados ou emaranhados aumentam o risco de um choque eléctrico.
- ▶ **Se trabalhar com uma ferramenta eléctrica ao ar livre, só deverá utilizar cabos de extensão apropriados para áreas exteriores.** A utilização de um cabo de extensão apropriado para áreas exteriores reduz o risco de um choque eléctrico.
- ▶ **Se não for possível evitar o funcionamento da ferramenta eléctrica em áreas húmidas, deverá ser utilizado um disjuntor de corrente de avaria.** A utilização de um disjuntor de corrente de avaria reduz o risco de um choque eléctrico.

Segurança de pessoas

- ▶ **Esteja atento, observe o que está a fazer e tenha prudência ao trabalhar com a ferramenta eléctrica. Não utilizar uma ferramenta eléctrica quando estiver fatigado ou sob a influência de drogas, álcool ou medicamentos.** Um momento de descuido ao utilizar a ferramenta eléctrica, pode levar a lesões graves.
- ▶ **Utilizar equipamento de protecção individual. Utilizar sempre óculos de protecção.** A utilização de equipamento de protecção pessoal, como máscara de protecção contra pó, sapatos de segurança antiderrapantes, capacete de segurança ou protecção auricular, de acordo com o tipo e aplicação da ferramenta eléctrica, reduz o risco de lesões.
- ▶ **Evitar uma colocação em funcionamento involuntária. Assegure-se de que a ferramenta eléctrica esteja desligada, antes de conectá-la à alimentação de rede e/ou ao acumulador, antes de levantá-la ou de transportá-la.** Se tiver o dedo no interruptor ao transportar a ferramenta eléctrica ou se o aparelho for conectado à alimentação de rede enquanto estiver ligado, poderão ocorrer acidentes.
- ▶ **Remover ferramentas de ajuste ou chaves de boca antes de ligar a ferramenta eléctrica.** Uma ferramenta

ou chave que se encontre numa parte do aparelho em movimento pode levar a lesões.

- ▶ **Evite uma posição anormal. Mantenha uma posição firme e mantenha sempre o equilíbrio.** Desta forma é mais fácil controlar a ferramenta eléctrica em situações inesperadas.
- ▶ **Usar roupa apropriada. Não usar roupa larga nem jóias. Mantenha os cabelos e roupas afastados de peças em movimento.** Roupas frouxas, cabelos longos ou jóias podem ser agarrados por peças em movimento.
- ▶ **Se for possível montar dispositivos de aspiração ou de recolha, assegure-se de que estejam conectados e utilizados correctamente.** A utilização de uma aspiração de pó pode reduzir o perigo devido ao pó.
- ▶ **Não deixe que a familiaridade resultante de uma utilização frequente de ferramentas permita que você se torne complacente e ignore os princípios de segurança da ferramenta.** Uma acção descuidada pode causar ferimentos graves numa fracção de segundo.

Utilização e manuseio cuidadoso de ferramentas eléctricas

- ▶ **Não sobrecarregue a ferramenta eléctrica. Utilize a ferramenta eléctrica apropriada para o seu trabalho.** É melhor e mais seguro trabalhar com a ferramenta eléctrica apropriada na área de potência indicada.
- ▶ **Não utilizar uma ferramenta eléctrica com um interruptor defeituoso.** Uma ferramenta eléctrica que não pode mais ser ligada nem desligada, é perigosa e deve ser reparada.
- ▶ **Puxar a ficha da tomada e/ou remover o acumulador, se amovível, antes de executar ajustes na ferramenta eléctrica, de substituir acessórios ou de guardar as ferramentas eléctricas.** Esta medida de segurança evita o arranque involuntário da ferramenta eléctrica.
- ▶ **Guardar ferramentas eléctricas não utilizadas fora do alcance de crianças e não permitir que as pessoas que não estejam familiarizadas com o aparelho ou que não tenham lido estas instruções utilizem o aparelho.** Ferramentas eléctricas são perigosas se forem utilizadas por pessoas inexperientes.
- ▶ **Tratar a ferramenta eléctrica e os acessórios com cuidado. Controlar se as partes móveis do aparelho funcionam perfeitamente e não emperram, e se há peças quebradas ou danificadas que possam prejudicar o funcionamento da ferramenta eléctrica. Permitir que peças danificadas sejam reparadas antes da utilização.** Muitos acidentes têm como causa, a manutenção insuficiente de ferramentas eléctricas.
- ▶ **Manter as ferramentas de corte afiadas e limpas.** Ferramentas de corte cuidadosamente tratadas e com cantos de corte afiados emperram com menos frequência e podem ser conduzidas com maior facilidade.
- ▶ **Utilizar a ferramenta eléctrica, acessórios, ferramentas de aplicação, etc. conforme estas instruções. Considerar as condições de trabalho e a tarefa a ser executada.** A utilização de ferramentas

eléctricas para outras tarefas a não ser as aplicações previstas, pode levar a situações perigosas.

- ▶ **Mantenha os punhos e as superfícies de agarrar secas, limpas e livres de óleo e massa consistente.** Punhos e superfícies de agarrar escorregadias não permitem o manuseio e controle seguros da ferramenta em situações inesperadas.

Serviço

- ▶ **Só permita que o seu aparelho seja reparado por pessoal especializado e qualificado e só com peças de reposição originais.** Desta forma é assegurado o funcionamento seguro do aparelho.

Instruções de segurança para lixadeira

- ▶ **Segure a ferramenta eléctrica nas superfícies de agarrar isoladas, uma vez que a superfície de desbaste pode entrar em contacto com o seu próprio cabo.** O corte de um fio "sob tensão" irá colocar as partes metálicas expostas da ferramenta eléctrica "sob tensão" e produzir um choque eléctrico.
- ▶ **Use a ferramenta eléctrica apenas para lixamento a seco.** A infiltração de água numa ferramenta eléctrica aumenta o risco de choque eléctrico.
- ▶ **Só conduzir a ferramenta eléctrica no sentido da peça a ser trabalhada quando estiver ligada e só a desligar depois de a levantar da peça.** A ferramenta eléctrica pode mover-se repentinamente.
- ▶ **Nunca toque na cinta de lixa em movimento.** Existe perigo de ferimentos.
- ▶ **Use luvas de proteção e nunca toque na cinta de lixa em movimento.** Existe perigo de ferimentos.
- ▶ **Certifique-se de que nenhuma pessoa fica em perigo devido às faíscas. Afaste materiais inflamáveis das proximidades.** São originadas faíscas quando se lixa metais.
- ▶ **Não utilize cintas de lixa gastas, fissuradas ou muito embotadas.** As cintas de lixa podem romper ou ser projetadas e magoar alguém.
- ▶ **Atenção, perigo de incêndio! Evite um sobreaquecimento do material de lixar e da lixadeira. Esvazie sempre o reservatório de pó antes de pausas no trabalho.** O pó de lixa no saco coletor do pó, no microfiltro, no saco de papel (ou no saco do filtro ou no filtro do aspirador) pode incendiar-se sob circunstâncias desfavoráveis como faíscas ao lixar metais. Existe perigo especialmente quando o pó de lixa está misturado com restos de verniz, poliuretano ou outras substâncias químicas e o material de lixar está quente após longo período de trabalho.
- ▶ **Limpe com regularidade as aberturas de ventilação da sua ferramenta eléctrica.** A ventoinha do motor puxa pó para dentro da carcaça, e uma grande quantidade de pó de metal pode causar perigos eléctricos.
- ▶ **Fixar a peça a ser trabalhada.** Uma peça a ser trabalhada fixa com dispositivos de aperto ou com torno de bancada está mais firme do que segurada com a mão.

- ▶ **Espebre que a ferramenta elétrica pare completamente, antes de depositá-la.** A ferramenta de aplicação pode emperrar e levar à perda de controlo sobre a ferramenta elétrica.
- ▶ **Durante o trabalho, segure a ferramenta elétrica com as duas mãos e providencie uma estabilidade segura.** A ferramenta elétrica é conduzida com maior segurança com ambas as mãos.

Descrição do produto e do serviço



Leia todas as instruções de segurança e instruções. A inobservância das instruções de segurança e das instruções pode causar choque elétrico, incêndio e/ou ferimentos graves.

Respeite as figuras na parte da frente do manual de instruções.

Utilização adequada

A ferramenta elétrica destina-se ao lixamento de superfícies a seco – com elevado rendimento de desbaste – de madeira e metal, bem como de superfícies pintadas.

Componentes ilustrados

A numeração dos componentes ilustrados refere-se à apresentação da ferramenta elétrica na página de esquemas.

- (1) Punho adicional (superfície do punho isolada)
- (2) Cinta de lixa
- (3) Roda de pré-seleção da velocidade da cinta
- (4) Alavanca de aperto para a cinta de lixa
- (5) Interruptor de ligar/desligar
- (6) Tecla de fixação para o interruptor de ligar/desligar
- (7) Punho (superfície do punho isolada)
- (8) Botão de ajuste para o movimento da cinta
- (9) Bocal de sopro
- (10) Saco do pó
- (11) Placa de metal
- (12) Feltro de lã
- (13) Cobertura adicional para o suporte das escovas de carvão à frente
- (14) Cobertura para o suporte das escovas de carvão (2 x)
- (15) Suporte das escovas de carvão (2 x) com escova de carvão

Dados técnicos

Lixadeira de rolos		GBS 750
Número de produto		3 601 BC1 0..
Potência nominal absorvida	W	850
Velocidade da cinta em vazio	m/min	200–420
Comprimento da cinta de lixa	mm	533

Lixadeira de rolos		GBS 750
Largura da cinta de lixa	mm	75
Pré-seleção da velocidade da cinta		●
Conexão para aspiração própria/externa		●
Peso ^{A)}	kg	3,6
Classe de proteção		□ / II

A) Sem cabo de alimentação

Os dados aplicam-se a uma tensão nominal [U] de 230 V. Com tensões divergentes e em versões específicas do país, estes dados podem variar.

Os valores podem variar em função do produto e estar sujeitos a condições de aplicação e do meio ambiente. Para mais informações consulte www.bosch-professional.com/wac.

Informação sobre ruídos/vibrações

Os valores de emissão de ruído foram determinados de acordo com **EN 62841-2-4**.

O nível sonoro avaliado como A da ferramenta elétrica é normalmente de: nível de pressão sonora **91 dB(A)**; nível de potência sonora **99 dB(A)**. Incerteza K = 3 dB.

Utilizar proteção auditiva!

Valores de vibração a_h (vibrações contínuas), p_f (vibrações repetidas de impacto) e incerteza K apurados conforme **EN 62841-2-4**:

$a_h = 2,7 \text{ m/s}^2$ (K = 1,5 m/s^2), $p_f = 98 \text{ m/s}^2$ (K = 18 m/s^2)

O nível de vibrações indicado nestas instruções e o valor de emissões sonoras foram medidos de acordo com um processo de medição normalizado e podem ser utilizados para a comparação de ferramentas elétricas. Também são adequados para uma avaliação provisória das emissões sonoras e de vibrações.

O nível de vibrações indicado e o valor de emissões sonoras representam as aplicações principais da ferramenta elétrica. Se a ferramenta elétrica for utilizada para outras aplicações, com outras ferramentas de trabalho ou com manutenção insuficiente, é possível que o nível de vibrações e de emissões sonoras seja diferente. Isto pode aumentar sensivelmente a emissão sonora e de vibrações para o período completo de trabalho.

Para uma estimativa exata da emissão sonora e de vibrações, também deveriam ser considerados os períodos nos quais o aparelho está desligado ou funciona, mas não está sendo utilizado. Isto pode reduzir a emissão sonora e de vibrações durante o completo período de trabalho.

Além disso também deverão ser estipuladas medidas de segurança para proteger o operador contra o efeito de vibrações, como por exemplo: manutenção de ferramentas elétricas e acessórios, manter as mãos quentes e organização dos processos de trabalho.

Montagem

- ▶ **Antes de todos trabalhos na ferramenta elétrica deverá puxar a ficha de rede da tomada.**

Aspiração de pó/de aparas

Evite trabalhar sem medidas de redução do pó. Um dispositivo de aspiração de pó apropriado ou uma caixa do pó/saco do pó reduz a poluição prejudicial causada pelo pó. Assegure uma boa ventilação do local de trabalho. Utilize sempre proteção respiratória adequada. Ao usar a caixa do pó e para assegurar uma aspiração de pó ideal, esvazie atempadamente a caixa do pó e limpe regularmente o elemento filtrante.

Ao usar um aspirador observe os requisitos listados abaixo. Observe as diretivas para os materiais a serem processados, vigentes no seu país.

- ▶ **Evite a acumulação de pó no local de trabalho.** Pó podem entrar levemente em ignição.

Requisitos relativos ao aspirador		
Diâmetro nominal recomendado da mangueira	mm	35
Vácuo necessário ^{A)}	mbar hPa	≥ 230 ≥ 230
Taxa de fluxo necessária ^{A)}	l/s m ³ /h	≥ 36 ≥ 129,6
Eficiência de filtro recomendada		Classe de pó M ^{B)}

A) Valor de potência na ligação do aspirador da ferramenta elétrica

B) Conforme IEC/EN 60335-2-69

Observe o manual do aspirador. Se a potência de aspiração diminuir, pare de trabalhar e elimine a causa.

Aspiração própria com saco de pó

Nos trabalhos pequenos pode ligar um saco do pó (acessório) (10). Encaixe bem o bocal do saco do pó no bocal de sopra (9). Esvazie atempadamente o saco do pó (10), para que a recolha do pó se mantenha sem problemas.

Aspiração externa

Insira uma mangueira de aspiração no bocal de aspiração (9).

Ligue a mangueira de aspiração a um aspirador (acessório). Encontra um resumo da ligação aos diferentes aspiradores no final deste manual.

O aspirador de pó deve ser apropriado para o material a ser trabalhado.

Utilize um aspirador especial para aspirar pó que seja extremamente nocivo à saúde, cancerígeno ou seco.

Trocar a cinta de lixa (ver figura A)

- Rode a alavanca de aperto (4) completamente para fora. A cinta de lixa (2) está agora solta e pode ser retirada.
- Coloque a cinta de lixa (2) nova. Certifique-se de que os sentidos das setas na parte interior da cinta de lixa e na carcaça da ferramenta elétrica coincidem.
- Volte a rodar a alavanca de aperto (4) para a posição original.
- Ajuste a cinta de lixa (2) com o botão de ajuste (8) de modo a que fique estável no centro do movimento da lixa.

Tenha atenção para que a cinta de lixa (2) não roce na carcaça. Verifique regularmente o movimento da cinta e reajuste-o, se necessário, com o botão de ajuste (8).

Seleção da cinta de lixa

Estão disponíveis diversas cintas abrasivas, de acordo com o material a ser trabalhado e com o desbaste desejado da superfície:

	Grão	
red:Wood		40–320
Para processamento de derivados de madeira		
Para o lixamento prévio, p. ex. de vigas e tábuas rugosas e grosseiras	grosseira	40, 60
Para o alisamento e nivelamento de pequenas irregularidades	média	80, 100, 120, 150
Para o acabamento fino de lixar madeiras duras	fina	180, 220, 280, 320

Funcionamento

Colocação em funcionamento

- ▶ **Observar a tensão de rede!** A tensão da fonte de corrente elétrica deve coincidir com os dados que constam na placa de características da ferramenta elétrica.

Ligar/desligar

- ▶ **Certifique-se de que consegue acionar o interruptor de ligar/desligar sem ter de soltar o punho.**

Para **ligar** a ferramenta elétrica pressione o interruptor de ligar/desligar (5) e mantenha-o premido.

Para **fixar** o interruptor de ligar/desligar (5), mantenha-o premido e prima adicionalmente o botão de fixação (6).

Para **desligar** a ferramenta elétrica, solte o interruptor de ligar/desligar (5). Fixado o interruptor de ligar/desligar (5), prima-o primeiro e solte-o depois.

Instruções de trabalho

- ▶ **Antes de todos trabalhos na ferramenta elétrica deverá puxar a ficha de rede da tomada.**

O rendimento de desbaste ao lixar e a qualidade de superfície são determinados essencialmente pela seleção da cinta de lixa, bem como pela velocidade da cinta pré-selecionada. Quanto mais alta a velocidade da cinta, tanto mais alto o desbaste e mais fina a superfície de lixar.

Apenas cintas de lixar impecáveis garantem um excelente rendimento de desbaste e a proteção da ferramenta elétrica. Trabalhar com a mínima força de pressão possível, para aumentar a vida útil das cintas abrasivas. O próprio peso da ferramenta é suficiente para um bom rendimento de desbaste. Demasiada pressão não resulta num melhor rendimento de desbaste, mas sim num maior desgaste da ferramenta elétrica e da cinta de lixa.

Coloque a ferramenta elétrica ligada sobre a superfície a trabalhar. Trabalhar com avanço moderado e lixar movimentando a ferramenta de modo a lixar com pistas paralelas e sobrepostas. Lixe no sentido das fibras, marcas de lixamento na transversal original eifeitos de lixamento incómodos.

Especialmente ao remover restos de verniz, é possível que estes derretam e sujem a superfície do material e da cinta de lixa. Assim sendo, trabalhe com aspiração de pó.

Uma cinta de lixa com a qual já foi trabalhado metal, não deveria mais ser usada para o processamento de outros materiais.

Use apenas acessórios de lixar **Bosch** originais.

As cintas abrasivas devem sempre ser guardadas penduradas e não devem ser dobradas, caso contrário são inutilizáveis.

Com a armação de lixar (acessório) é possível regular a potência abrasiva ao lixar maiores superfícies de madeira.

Manutenção e assistência técnica

Manutenção e limpeza

- ▶ **Antes de todos trabalhos na ferramenta elétrica deverá puxar a ficha de rede da tomada.**
- ▶ **Manter a ferramenta elétrica e as aberturas de ventilação sempre limpas, para trabalhar bem e de forma segura.**

Se for necessário instalar um cabo de ligação, a instalação deve ser feita pela **Bosch** ou por um centro de serviço autorizado para ferramentas elétricas **Bosch**, para evitar perigos de segurança.

Remover o pó aderido com um pincel.

Trocar placa de metal (ver figura B)

A placa de metal (11) é aparafusada no feltro de lã (12) e permite padrão de lixamento ideal.

A placa de metal (11) está sujeita ao desgaste dependente da intensidade de utilização. Para trocar a placa de metal (11) retire a cinta de lixa (2). Desaparafuse a placa de metal (11) e substitua-a.

Após a colocação da cinta de lixa ajuste o movimento da cinta (ver "Trocar a cinta de lixa (ver figura A)", Página 27).

Trocar as escovas de carvão (ver figura C)

Verifique o comprimento das escovas de carvão a cada 2–3 meses e, se necessário, troque as duas escovas de carvão. Nunca substitua apenas uma escova de carvão!

Nota: utilize apenas escovas de carvão adquiridas através da Bosch, as quais são apropriadas para o seu produto.

- Remova o parafuso na cobertura adicional à frente (13) com uma chave de fenda em cruz. Retire a cobertura adicional.
- Remova os parafusos de ambos os lados na cobertura (14) com uma chave de parafusos adequada.
- Substitua as escovas de carvão (15) que estão sob pressão de mola e aparafuse novamente as coberturas.

Serviço pós-venda e aconselhamento

Brasil

Robert Bosch Ltda. – Divisão de Ferramentas Elétricas
Rodovia Anhanguera, Km 98 – Parque Via Norte
13065-900, CP 1195
Campinas, São Paulo
Tel.: 0800 7045 446
www.bosch.com.br/contato

Portugal

Tel.: 21 8500000

Na última página encontra o link para os nossos endereços de assistência técnica e para as condições da garantia.

Indique para todas as questões e encomendas de peças sobressalentes a referência de 10 dígitos de acordo com a placa de características do produto.

Eliminação

Ferramentas elétricas, acessórios e embalagens devem ser enviados a uma reciclagem ecológica de matérias-primas.



Não deitar ferramentas elétricas no lixo doméstico!

Apenas para países da UE:

Os equipamentos elétricos e eletrônicos que já não são utilizáveis devem ser recolhidos separadamente e eliminados de forma ecologicamente correta. Utilize os sistemas de recolha designados para o efeito. Uma eliminação incorreta pode ser prejudicial ao meio ambiente e à saúde devido às substâncias potencialmente perigosas que contém.

Italiano

Avvertenze di sicurezza

Avvertenze generali di sicurezza per elettrotensili

⚠ ATTENZIONE Leggere tutte le avvertenze di pericolo, le istruzioni operative, le figure e le specifiche fornite in dotazione al presente elettrotensile. Il mancato rispetto di tutte le istruzioni sottolencate potrà comportare il pericolo di scosse elettriche, incendi e/o gravi lesioni.

Conservare tutte le avvertenze di pericolo e le istruzioni operative per ogni esigenza futura.

Il termine "elettrotensile" riportato nelle avvertenze fa riferimento ai dispositivi dotati di alimentazione elettrica (a filo) o a batteria (senza filo).

Sicurezza della postazione di lavoro

- ▶ **Conservare l'area di lavoro pulita e ben illuminata.** Zone disordinate o buie possono essere causa di incidenti.
- ▶ **Evitare di impiegare l'elettrotensile in ambienti soggetti al rischio di esplosioni nei quali siano presenti liquidi, gas o polveri infiammabili.** Gli elettrotensili producono scintille che possono far infiammare la polvere o i gas.
- ▶ **Tenere lontani i bambini ed altre persone durante l'impiego dell'elettrotensile.** Eventuali distrazioni potranno comportare la perdita del controllo sull'elettrotensile.

Sicurezza elettrica

- ▶ **La spina di allacciamento alla rete dell'elettrotensile deve essere adatta alla presa. Evitare assolutamente di apportare qualsivoglia modifica alla spina. Non utilizzare spine adattatrici con elettrotensili dotati di collegamento a terra.** Le spine non modificate e le prese adatte allo scopo riducono il rischio di scosse elettriche.
- ▶ **Evitare il contatto fisico con superfici collegate a terra, come tubi, radiatori, fornelli elettrici e frigoriferi.** Sussiste un maggior rischio di scosse elettriche nel momento in cui il corpo è messo a massa.
- ▶ **Custodire l'elettrotensile al riparo dalla pioggia o dall'umidità.** La penetrazione dell'acqua in un elettrotensile aumenta il rischio di una scossa elettrica.
- ▶ **Non usare il cavo per scopi diversi da quelli previsti. Non usare il cavo per trasportare o appendere l'elettrotensile, né per estrarre la spina dalla presa di corrente. Non avvicinare il cavo a fonti di calore, olio, spigoli taglienti e parti della macchina in movimento.** I cavi danneggiati o aggrovigliati aumentano il rischio d'insorgenza di scosse elettriche.
- ▶ **Se si utilizza l'elettrotensile all'aperto, impiegare un cavo di prolunga adatto per l'uso all'esterno.** L'uso di un cavo di prolunga omologato per l'impiego all'esterno riduce il rischio d'insorgenza di scosse elettriche.
- ▶ **Qualora non fosse possibile evitare di utilizzare l'elettrotensile in un ambiente umido, usare un interruttore di protezione dalle correnti di guasto (RCD).** L'uso di un interruttore di sicurezza riduce il rischio di una scossa elettrica.

Sicurezza delle persone

- ▶ **Quando si utilizza un elettrotensile è importante restare vigili, concentrarsi su ciò che si sta facendo ed operare con giudizio. Non utilizzare l'elettrotensile in caso di stanchezza o sotto l'effetto di droghe, alcool o medicinali.** Un attimo di distrazione durante l'uso dell'elettrotensile può essere causa di gravi incidenti.
- ▶ **Utilizzare gli appositi dispositivi di protezione individuali. Indossare sempre gli occhiali protettivi.** L'impiego, in condizioni appropriate, di dispositivi di protezione quali maschera antipolvere, scarpe antinfortunistiche antiscivolo, elmetto di protezione, protezioni acustiche, riduce il rischio di infortuni.

- ▶ **Evitare l'accensione involontaria dell'elettrotensile. Prima di collegare l'elettrotensile all'alimentazione di corrente e/o alla batteria, prima di prenderlo o trasportarlo, assicurarsi che sia spento.** Tenendo il dito sopra l'interruttore mentre si trasporta l'elettrotensile oppure collegandolo all'alimentazione di corrente con l'interruttore inserito, si vengono a creare situazioni pericolose in cui possono verificarsi seri incidenti.
- ▶ **Prima di accendere l'elettrotensile togliere qualsiasi attrezzo di regolazione o chiave utilizzata.** Un accessorio oppure una chiave che si trovi in una parte rotante della macchina può provocare seri incidenti.
- ▶ **Evitare di assumere posture anomale. Mantenere appoggio ed equilibrio adeguati in ogni situazione.** In questo modo è possibile controllare meglio l'elettrotensile in caso di situazioni inaspettate.
- ▶ **Indossare indumenti adeguati. Non indossare vestiti larghi, né gioielli. Tenere capelli e vestiti lontani da parti in movimento.** Vestiti larghi, gioielli o capelli lunghi potranno impigliarsi in parti in movimento.
- ▶ **Se l'utensile è dotato di un apposito attacco per dispositivi di aspirazione e raccolta polvere, accertarsi che gli stessi siano collegati ed utilizzati in modo conforme.** L'utilizzo di un'aspirazione polvere può ridurre lo svilupparsi di situazioni pericolose dovute alla polvere.
- ▶ **Evitare che la confidenza derivante da un frequente uso degli utensili si trasformi in superficialità e vengano trascurate le principali norme di sicurezza.** Una mancanza di attenzione può causare gravi lesioni in una frazione di secondo.

Trattamento accurato ed uso corretto degli elettrotensili

- ▶ **Non sottoporre l'elettrotensile a sovraccarico. Utilizzare l'elettrotensile adeguato per l'applicazione specifica.** Con un elettrotensile adatto si lavora in modo migliore e più sicuro nell'ambito della sua potenza di prestazione.
- ▶ **Non utilizzare l'elettrotensile qualora l'interruttore non consenta un'accensione/uno spegnimento corretti.** Un elettrotensile con l'interruttore rotto è pericoloso e deve essere aggiustato.
- ▶ **Prima di eseguire eventuali regolazioni, sostituire accessori o riporre la macchina al termine del lavoro, estrarre sempre la spina dalla presa di corrente e/o togliere la batteria, se rimovibile.** Tale precauzione eviterà che l'elettrotensile possa essere messo in funzione involontariamente.
- ▶ **Riporre gli elettrotensili fuori della portata dei bambini durante i periodi di inutilizzo e non consentire l'uso degli utensili stessi a persone inesperte o che non abbiano letto le presenti istruzioni.** Gli elettrotensili sono macchine pericolose quando vengono utilizzati da persone non dotate di sufficiente esperienza.
- ▶ **Eseguire la manutenzione degli elettrotensili e relativi accessori. Verificare la presenza di un eventuale disallineamento o inceppamento delle parti mobili, la**

rottura di componenti o qualsiasi altra condizione che possa pregiudicare il corretto funzionamento dell'elettrotensile stesso. Se danneggiato, l'elettrotensile dovrà essere riparato prima dell'uso. Numerosi incidenti vengono causati da elettrotensili la cui manutenzione è stata effettuata poco accuratamente.

- ▶ **Mantenere gli utensili da taglio affilati e puliti.** Gli utensili da taglio curati con particolare attenzione e con taglianti affilati s'inceppano meno frequentemente e sono più facili da condurre.
- ▶ **Utilizzare sempre l'elettrotensile, gli accessori e gli utensili specifici ecc. in conformità alle presenti istruzioni, tenendo conto delle condizioni di lavoro e delle operazioni da eseguire.** L'impiego di elettrotensili per usi diversi da quelli consentiti potrà dar luogo a situazioni di pericolo.
- ▶ **Mantenere impugnature e superfici di presa asciutte, pulite e prive di olio e grasso.** Impugnature e superfici di presa scivolose non consentono di manipolare e controllare l'utensile in caso di situazioni inaspettate.

Assistenza

- ▶ **Fare riparare l'elettrotensile da personale specializzato ed utilizzando solo parti di ricambio identiche.** In tale maniera potrà essere salvaguardata la sicurezza dell'elettrotensile.

Avvertenze di sicurezza per levigatrici

- ▶ **Afferrare e tenere l'elettrotensile dalle superfici isolate dell'impugnatura, perché la superficie abrasiva potrebbe entrare in contatto con il cavo dell'elettrotensile stesso.** Se si taglia un cavo sotto tensione, la tensione potrebbe trasmettersi anche alle parti metalliche esposte dell'elettrotensile, provocando la folgorazione dell'utilizzatore.
- ▶ **Utilizzare l'elettrotensile solo per operazioni di levigatura a secco.** L'infiltrazione dell'acqua in un elettrotensile aumenta il rischio di una scossa elettrica.
- ▶ **Avvicinare l'elettrotensile al pezzo in lavorazione solo quando è in funzione e spegnerlo solamente dopo averlo estratto dal pezzo in questione.** L'elettrotensile potrebbe muoversi improvvisamente.
- ▶ **Non toccare mai il nastro abrasivo in movimento.** Sussiste pericolo di lesioni.
- ▶ **Indossare i guanti protettivi e non toccare mai il nastro abrasivo in movimento.** Sussiste pericolo di lesioni.
- ▶ **Accertarsi che nessuno venga messo in pericolo dalle scintille prodotte. Rimuovere eventuali materiali infiammabili dalle vicinanze.** Durante la levigatura di materiali metallici vengono prodotte delle scintille.
- ▶ **Non utilizzare nastri abrasivi usurati, danneggiati oppure notevolmente intasati.** I nastri abrasivi danneggiati possono rompersi, essere scagliati lontano e ferire qualcuno.
- ▶ **Attenzione: pericolo di incendio! Evitare un surriscaldamento del materiale levigato e della levigatrice. Svuotare sempre il contenitore per la polvere prima**

delle pause di lavoro. La polvere di levigatura raccolta in sacchetti raccogli-polvere, microfiltri, sacchetti di carta (o nel sacchetto di carta/nel filtro dell'aspirapolvere) in condizioni sfavorevoli – ad esempio a causa della produzione di scintille durante la levigatura dei metalli – potrebbe incendiarsi. Sussiste particolare pericolo qualora la polvere di levigatura venga miscelata con residui di vernice, poliuretano o altre sostanze chimiche e nel caso in cui il materiale levigato si surriscaldi in seguito ad una lavorazione prolungata.

- ▶ **Pulire regolarmente le feritoie di aerazione dell'elettrotensile.** Il ventilatore del motore attira polvere nella carcassa ed una forte raccolta di polvere di metallo può provocare pericoli di origine elettrica.
- ▶ **Fissare il pezzo in lavorazione.** Un pezzo in lavorazione può essere bloccato con sicurezza in posizione solo utilizzando un apposito dispositivo di serraggio oppure una morsa a vite e non tenendolo con la semplice mano.
- ▶ **Prima di posare l'elettrotensile, attendere sempre che si sia arrestato completamente.** L'accessorio può incepparsi e comportare la perdita di controllo dell'elettrotensile.
- ▶ **Durante il lavoro, trattenere saldamente l'elettrotensile con entrambe le mani ed assumere una posizione sicura.** Con entrambe le mani l'elettrotensile viene condotto in modo più sicuro.

Descrizione del prodotto e dei servizi forniti



Leggere tutte le avvertenze e disposizioni di sicurezza. La mancata osservanza delle avvertenze e disposizioni di sicurezza può causare folgorazioni, incendi e/o lesioni di grave entità.

Si prega di osservare le immagini nella prima parte delle istruzioni per l'uso.

Utilizzo conforme

L'elettrotensile è adatto per la levigatura a secco con forte potenza abrasiva su superfici in legno e metallo, nonché su superfici verniciate.

Componenti illustrati

La numerazione dei componenti raffigurati è riferita all'illustrazione dell'elettrotensile nella pagina con rappresentazione grafica.

- (1) Impugnatura supplementare (superficie di presa isolata)
- (2) Nastro abrasivo
- (3) Rotella di regolazione della preselezione per la velocità del nastro
- (4) Leva di fissaggio per nastro abrasivo
- (5) Interruttore di avvio/arresto
- (6) Tasto di bloccaggio per interruttore di avvio/arresto
- (7) Impugnatura (superficie di presa isolata)

- (8) Manopola di regolazione per la corsa del nastro
- (9) Bocchetta di scarico
- (10) Sacchetto raccogli-polvere
- (11) Piastra di metallo
- (12) Feltro di lana
- (13) Ulteriore copertura per supporto spazzole anteriore
- (14) Copertura per supporto spazzole (2 x)
- (15) Supporto spazzole (2 x) con spazzole di carbone

Dati tecnici

Levigatrice a nastro		GBS 750
Codice prodotto		3 601 BC1 0..
Potenza assorbita nominale	W	850
Velocità a vuoto del nastro	m/min	200–420
Lunghezza del nastro abrasivo	mm	533
Larghezza del nastro abrasivo	mm	75
Preselezione velocità del nastro		●
Attacco per aspirazione propria o esterna		●
Peso ^{A)}	kg	3,6
Classe di protezione		□/II

A) Senza cavo di alimentazione

I dati sono validi per una tensione nominale [U] di 230 V. In caso di tensioni differenti e di versioni per Paesi specifici, tali dati potranno variare.

I valori possono variare a seconda del prodotto ed essere soggetti a condizioni di impiego e ambientali. Per maggiori informazioni, consultare il sito www.bosch-professional.com/wac.

Informazioni su rumorosità e vibrazioni

Valori di emissione acustica rilevati conformemente a **EN 62841-2-4**.

Il livello di rumorosità ponderato A dell'elettrotensile è tipicamente di: livello di pressione acustica **91 dB(A)**; livello di potenza sonora **99 dB(A)**. Grado d'incertezza **K = 3 dB**.

Indossare protezioni acustiche!

Valori di oscillazione a_h (vibrazioni continue), p_f (vibrazioni ripetute da colpo) e grado d'incertezza **K** rilevati conformemente a **EN 62841-2-4**:

$a_h = 2,7 \text{ m/s}^2$ ($K = 1,5 \text{ m/s}^2$), $p_f = 98 \text{ m/s}^2$ ($K = 18 \text{ m/s}^2$)

Il livello di vibrazione ed il valore di emissione acustica indicati nelle presenti istruzioni sono stati rilevati conformemente ad una procedura di misurazione unificata e sono utilizzabili per confrontare gli elettrotensili. Le stesse procedure sono idonee anche per una valutazione temporanea del livello di vibrazione e dell'emissione acustica.

Il livello di vibrazione ed il valore di emissione acustica sono riferiti agli impieghi principali dell'elettrotensile; qualora, tuttavia, l'elettrotensile venisse utilizzato per altre applicazioni, oppure con accessori differenti o in caso di insufficienti

te manutenzione, il livello di vibrazione ed il valore di emissione acustica potrebbero variare. Ciò potrebbe aumentare sensibilmente l'emissione di vibrazioni e l'emissione acustica sull'intero periodo di funzionamento.

Per valutare con precisione i valori di vibrazione e di emissione acustica, andranno considerati anche i periodi nei quali l'utensile sia spento, oppure acceso, ma non utilizzato. Ciò potrebbe ridurre sensibilmente l'emissione di vibrazioni e l'emissione acustica sull'intero periodo di funzionamento.

Adottare misure di sicurezza supplementari per proteggere l'operatore dall'effetto delle vibrazioni: ad esempio, sottoponendo a manutenzione l'elettrotensile e gli utensili accessori, mantenendo calde le mani e organizzando i vari processi di lavoro.

Montaggio

- **Prima di qualunque intervento sull'elettrotensile estrarre la spina di rete dalla presa.**

Aspirazione polvere/aspirazione trucioli

Non eseguire lavori senza misure di contenimento della polvere.

Un dispositivo di aspirazione o un contenitore/sacchetto raccogli-polvere appropriato riduce l'emissione di polveri nocive per la salute. Provvedere a una buona aerazione della postazione di lavoro. Utilizzare protezioni respiratorie appropriate. Se si utilizza un contenitore per la polvere, svuotarlo per tempo e pulire con regolarità l'elemento filtrante, così da ottenere risultati ottimali di aspirazione della polvere.

Se si utilizza un aspiratore, attenersi ai requisiti indicati di seguito. Attenersi alle prescrizioni in vigore nel proprio Paese per i materiali da lavorare.

- **Evitare accumuli di polvere nella postazione di lavoro.**

Le polveri si possono incendiare facilmente.

Requisiti per l'aspiratore		
Diametro nominale del tubo flessibile consigliato	mm	35
Depressione richiesta ^{A)}	mbar	≥ 230
	hPa	≥ 230
Portata richiesta ^{A)}	l/s	≥ 36
	m ³ /h	≥ 129,6
Efficienza consigliata del filtro		Classe di polveri M ^{B)}

A) Valore di potenza del collegamento dell'aspiratore dell'elettrotensile

B) Conformemente a IEC/EN 60335-2-69

Osservare le istruzioni dell'aspiratore. In caso di deterioramento delle prestazioni di aspirazione, interrompere il lavoro e risolvere il problema.

Aspirazione propria con sacchetto raccogli-polvere

Per lavori di piccola entità, si potrà collegare un sacchetto raccogli-polvere (accessorio) **(10)**. Innestare saldamente la bocchetta del sacchetto raccogli-polvere sulla bocchetta di scarico **(9)**. Svuotare per tempo il sacchetto raccogli-polvere **(10)** al fine di mantenere un'ottimale raccolta della polvere.

Sistema di aspirazione esterno

Innestare un tubo flessibile di aspirazione sulla bocchetta di scarico (9).

Collegare il tubo flessibile di aspirazione ad un aspiratore. Una panoramica dei collegamenti ai vari tipi di aspiratori è riportata all'ultima pagina delle presenti istruzioni.

L'aspiratore dovrà essere adatto al materiale da lavorare.

Utilizzare un aspiratore speciale per l'aspirazione di polveri particolarmente nocive per la salute, cancerogene oppure polveri asciutte.

Sostituzione del nastro abrasivo (vedere fig. A)

- Ruotare completamente verso l'esterno la leva di fissaggio (4). Il nastro abrasivo (2) è a questo punto libero e può essere rimosso.
- Introdurre il nuovo nastro abrasivo (2). Accertarsi che le direzioni delle frecce sulla faccia interna del nastro abrasivo e sulla carcassa dell'elettrotensile coincidano.
- Riportare la leva di fissaggio (4) nuovamente nella posizione iniziale.
- Sistemare il nastro adesivo (2) con la manopola di regolazione (8) in modo che sia stabile al centro della corsa del nastro.

Accertarsi che il nastro abrasivo (2) non venga in contatto con la carcassa dell'utensile. Controllare regolarmente la corsa del nastro e, se necessario, regolarla mediante l'apposita manopola di aggiustaggio (8).

Selezione del nastro abrasivo

Sono disponibili differenti nastri abrasivi conformemente al materiale da lavorare ed all'abrasione desiderata della superficie:

	Grana	
red:Wood	40 - 320	
Per la lavorazione di tutti i materiali legnosi		
Per la sgrossatura, ad esempio di travi e tavole grezze, non piallate	grossa	40, 60
Per la rettifica in piano e per lo spianamento di piccole irregolarità	media	80, 100, 120, 150
Per levigatura finale e levigatura di rifinitura di legni duri	fine	180, 220, 280, 320

Utilizzo

Messa in funzione

- **Attenersi alla tensione di rete!** La tensione riportata sulla targhetta di identificazione dell'elettrotensile deve corrispondere alla tensione della rete elettrica di alimentazione.

Accensione/spengimento

- **Accertarsi che sia possibile azionare l'interruttore di avvio/arresto senza lasciare l'impugnatura.**

Per **accendere** l'elettrotensile, premere l'interruttore di avvio/arresto (5) e mantenerlo premuto.

Per **bloccare** l'interruttore di avvio/arresto (5), mantenerlo premuto, premendo inoltre il tasto di bloccaggio (6).

Per **spegnere** l'elettrotensile, rilasciare l'interruttore di avvio/arresto (5). Se l'interruttore di avvio/arresto (5) è bloccato, esso andrà dapprima spinto, quindi rilasciato.

Indicazioni operative

- **Prima di qualunque intervento sull'elettrotensile estrarre la spina di rete dalla presa.**

La capacità di asportazione durante l'operazione di levigatura e la qualità superficiale del materiale viene determinata principalmente dalla scelta del foglio abrasivo e dalla velocità del nastro preselezionata. Maggiore è la velocità del nastro, tanto più alto sarà il livello di asportazione e tanto più fine sarà la superficie di levigatura.

Solo nastri abrasivi in perfette condizioni permettono buone prestazioni abrasive e proteggono l'elettrotensile.

Lavorare esercitando il minimo di pressione di contatto possibile per aumentare la durata dei nastri abrasivi. Il peso proprio dell'elettrotensile è sufficiente per ottenere buone prestazioni abrasive. Un aumento eccessivo della pressione di contatto non aiuta ad ottenere un'elevata potenza abrasiva bensì causa un'usura elevata dell'elettrotensile e del nastro abrasivo.

Applicare l'elettrotensile acceso sulla superficie da lavorare. Operare avanzando moderatamente ed effettuare l'operazione di smerigliatura in maniera parallela e sovrapponendo le precedenti linee di smerigliatura. Levigare in direzione delle fibre, tracce di levigatura trasversali producono effetti poco piacevoli.

In modo particolare, smerigliando resti di vernici è possibile che queste si fondono provocando quindi un impastamento della superficie del pezzo in lavorazione e del nastro abrasivo. Lavorare pertanto con l'aspirazione polvere.

Un nastro abrasivo che è già stato utilizzato per la lavorazione del metallo non dovrebbe essere più utilizzato per altri materiali.

Utilizzare esclusivamente accessori di levigatura originali **Bosch**.

Conservare i nastri abrasivi avendo cura di appenderli sempre e di non piegarli poiché, altrimenti, diventerebbero inservibili.

Con il telaio di levigatura (accessorio) è possibile realizzare un'operazione di levigatura con un'asportazione regolare e controllata di grandi superfici di legno.

Manutenzione ed assistenza

Manutenzione e pulizia

- **Prima di qualunque intervento sull'elettrotensile estrarre la spina di rete dalla presa.**
- **Per poter garantire buone e sicure operazioni di lavoro, tenere sempre puliti l'elettrotensile e le fessure di ventilazione.**

Se fosse necessaria una sostituzione della linea di collegamento, questa dovrà essere eseguita da **Bosch** oppure da un centro assistenza clienti autorizzato per elettrotensili **Bosch**, al fine di evitare pericoli per la sicurezza.

Con l'ausilio di un pennello rimuovere la polvere di smerigliatura resistente.

Sostituzione della piastra di metallo (vedere fig. B)

La piastra di metallo (11) si avvitata sul feltro di lana (12) e consente una levigatura ottimale.

La piastra di metallo (11) è soggetta a un'usura subordinata all'intensità di utilizzo. Per sostituire la piastra di metallo (11) rimuovere il nastro abrasivo (2). Svitare la piastra di metallo (11) e sostituirla.

Dopo aver inserito il nastro abrasivo regolare lo scorrimento del nastro (vedi «Sostituzione del nastro abrasivo (vedere fig. A)», Pagina 32).

Sostituzione delle spazzole di carbone (vedere fig. C)

Controllare la lunghezza delle spazzole di carbone ogni 2–3 mesi circa e, se necessario, sostituire entrambe le spazzole di carbone.

Non sostituire in alcun caso una sola spazzola!

Avvertenza: utilizzare esclusivamente spazzole fornite da Bosch e concepite per il prodotto.

- Rimuovere le vite della copertura supplementare sul lato anteriore (13) con un cacciavite a croce. Rimuovere la copertura supplementare.
- Rimuovere da entrambi i lati le vite della copertura (14) con un cacciavite idoneo.
- Sostituire le spazzole di carbone (15) che si trovano sotto la pressione di una molla e avvitare nuovamente le coperture.

Servizio di assistenza e consulenza tecnica

Italia

Tel.: (02) 3696 2314

Il link ai nostri indirizzi di assistenza e alle condizioni di garanzia è riportato all'ultima pagina.

In caso di richieste o di ordinazione di pezzi di ricambio, comunicare sempre il codice prodotto a 10 cifre riportato sulla targhetta di fabbricazione dell'elettrotensile.

Smaltimento

Avviare ad un riciclaggio rispettoso dell'ambiente gli imballaggi, gli elettrotensili e gli accessori dismessi.



Non gettare elettrotensili dismessi tra i rifiuti domestici!

Solo per i Paesi della CE:

I dispositivi elettrici ed elettronici non più utilizzabili devono essere sottoposti a raccolta differenziata e smaltiti nel rispetto dell'ambiente. Utilizzare gli appositi sistemi di raccolta. A causa delle sostanze pericolose eventualmente conte-

nute al loro interno, uno smaltimento non appropriato rischia di provocare danni all'ambiente e alla salute.

Nederlands

Veiligheidsaanwijzingen

Algemene veiligheidsaanwijzingen voor elektrische gereedschappen

WAARSCHUWING Lees alle waarschuwingen, veiligheidsaanwijzingen, afbeeldingen en specificaties die bij dit elektrische gereedschap worden geleverd. Als de hieronder vermelde aanwijzingen niet worden opgevolgd, kan dit een elektrische schok, brand en/of ernstig letsel tot gevolg hebben.

Bewaar alle waarschuwingen en voorschriften voor toekomstig gebruik.

Het in de waarschuwingen gebruikte begrip elektrisch gereedschap heeft betrekking op elektrische gereedschappen voor gebruik op het stroomnet (met netsnoer) en op elektrische gereedschappen voor gebruik met een accu (zonder netsnoer).

Veiligheid van de werkomgeving

- ▶ **Houd uw werkomgeving schoon en goed verlicht.** Een rommelige of onverlichte werkomgeving kan tot ongevalen leiden.
- ▶ **Werk met het elektrische gereedschap niet in een omgeving met explosiegevaar waarin zich brandbare vloeistoffen, brandbare gassen of brandbaar stof bevinden.** Elektrische gereedschappen veroorzaken vonken die het stof of de dampen tot ontsteking kunnen brengen.
- ▶ **Houd kinderen en andere personen tijdens het gebruik van het elektrische gereedschap uit de buurt.** Wanneer u wordt afgeleid, kunt u de controle over het gereedschap verliezen.

Elektrische veiligheid

- ▶ **De aansluitstekker van het elektrische gereedschap moet in het stopcontact passen. De stekker mag in geen geval worden veranderd. Gebruik geen adapterstekkers in combinatie met geaarde elektrische gereedschappen.** Onveranderde stekkers en passende stopcontacten beperken het risico van een elektrische schok.
- ▶ **Voorkom aanraking van het lichaam met geaarde oppervlakken, bijvoorbeeld van buizen, verwarmingen, fornuizen en koelkasten.** Er bestaat een verhoogd risico door een elektrische schok wanneer uw lichaam geaard is.
- ▶ **Houd het gereedschap uit de buurt van regen en vocht.** Het binnendringen van water in het elektrische gereedschap vergroot het risico van een elektrische schok.

- ▶ **Gebruik de kabel niet voor een verkeerd doel, om het elektrische gereedschap te dragen of op te hangen of om de stekker uit het stopcontact te trekken. Houd de kabel uit de buurt van hitte, olie, scherpe randen of bewegende delen.** Beschadigde of in de war geraakte kabels vergroten het risico van een elektrische schok.
- ▶ **Wanneer u buitenshuis met elektrisch gereedschap werkt, dient u alleen verlengkabels te gebruiken die voor gebruik buitenshuis zijn goedgekeurd.** Het gebruik van een voor gebruik buitenshuis geschikte verlengkabel beperkt het risico van een elektrische schok.
- ▶ **Als het gebruik van het elektrische gereedschap in een vochtige omgeving onvermijdelijk is, dient u een aardlekschakelaar te gebruiken.** Het gebruik van een aardlekschakelaar vermindert het risico van een elektrische schok.

Veiligheid van personen

- ▶ **Wees alert, let goed op wat u doet en ga met verstand te werk bij het gebruik van het elektrische gereedschap. Gebruik geen elektrisch gereedschap, wanneer u moe bent of onder invloed staat van drugs, alcohol of medicijnen.** Een moment van onoplettendheid bij het gebruik van het elektrische gereedschap kan tot ernstige verwondingen leiden.
- ▶ **Draag persoonlijke beschermingsmiddelen. Draag altijd een veiligheidsbril.** Het dragen van persoonlijke beschermingsmiddelen zoals een stofmasker, slijpvaste werkschoenen, een veiligheidshelm of gehoorbescherming, afhankelijk van de aard en het gebruik van het elektrische gereedschap, vermindert het risico van verwondingen.
- ▶ **Voorkom per ongeluk inschakelen. Controleer dat het elektrische gereedschap uitgeschakeld is, voordat u de stekker in het stopcontact steekt of de accu aansluit en voordat u het gereedschap oppakt of draagt.** Wanneer u bij het dragen van het elektrische gereedschap uw vinger aan de schakelaar hebt of wanneer u het gereedschap ingeschakeld op de stroomvoorziening aansluit, kan dit tot ongevallen leiden.
- ▶ **Verwijder instelgereedschappen of schroef sleutels, voordat u het elektrische gereedschap inschakelt.** Een instelgereedschap of sleutel in een draaiend deel van het gereedschap kan tot verwondingen leiden.
- ▶ **Voorkom een onevenwichtige lichaamshouding. Zorg ervoor dat u stevig staat en steeds in evenwicht blijft.** Daardoor kunt u het elektrische gereedschap in onverwachte situaties beter onder controle houden.
- ▶ **Draag geschikte kleding. Draag geen loshangende kleding of sieraden. Houd haren en kleding uit de buurt van bewegende delen.** Loshangende kleding, lange haren en sieraden kunnen door bewegende delen worden meegenomen.
- ▶ **Wanneer stofafzuigings- of stofopvangvoorzieningen kunnen worden gemonteerd, dient u zich ervan te verzekeren dat deze zijn aangesloten en juist worden ge-**

bruikt. Het gebruik van een stofafzuiging beperkt het gevaar door stof.

- ▶ **Ondanks het feit dat u eventueel heel goed vertrouwd bent met het gebruik van gereedschappen, moet u ervoor zorgen dat u niet nonchalant wordt en veiligheidsvoorschriften voor het gereedschap gaat negeren.** Een onoplettende handeling kan binnen een fractie van een seconde ernstig letsel veroorzaken.

Zorgvuldige omgang met en zorgvuldig gebruik van elektrische gereedschappen

- ▶ **Overbelast het elektrische gereedschap niet. Gebruik voor uw werkzaamheden het daarvoor bestemde elektrische gereedschap.** Met het passende elektrische gereedschap werkt u beter en veiliger binnen het aangegeven capaciteitsbereik.
- ▶ **Gebruik geen elektrisch gereedschap waarvan de schakelaar defect is.** Elektrisch gereedschap dat niet meer kan worden in- of uitgeschakeld, is gevaarlijk en moet worden gerepareerd.
- ▶ **Trek de stekker uit het stopcontact en/of neem de accu (indien uitneembaar) uit het elektrische gereedschap, voordat u het elektrische gereedschap instelt, accessoires wisselt of het elektrische gereedschap opbergt.** Deze voorzorgsmaatregel voorkomt onbedoeld starten van het elektrische gereedschap.
- ▶ **Bewaar niet-gebruikte elektrische gereedschappen buiten bereik van kinderen. Laat het gereedschap niet gebruiken door personen die er niet mee vertrouwd zijn en deze aanwijzingen niet hebben gelezen.** Elektrische gereedschappen zijn gevaarlijk wanneer deze door onervaren personen worden gebruikt.
- ▶ **Pleeg onderhoud aan elektrische gereedschappen en accessoires. Controleer of bewegende delen van het gereedschap correct functioneren en niet vastklemmen en of onderdelen zodanig gebroken of beschadigd zijn dat de werking van het elektrische gereedschap nadelig wordt beïnvloed. Laat deze beschadigde onderdelen vóór gebruik repareren.** Veel ongevallen hebben hun oorzaak in slecht onderhouden elektrische gereedschappen.
- ▶ **Houd snijdende inzetgereedschappen scherp en schoon.** Zorgvuldig onderhouden snijdende inzetgereedschappen met scherpe snijkanten klemmen minder snel vast en zijn gemakkelijker te geleiden.
- ▶ **Gebruik elektrisch gereedschap, accessoires, inzetgereedschappen en dergelijke volgens deze aanwijzingen. Let daarbij op de arbeidsomstandigheden en de uit te voeren werkzaamheden.** Het gebruik van elektrische gereedschappen voor andere dan de voorziene toepassingen kan tot gevaarlijke situaties leiden.
- ▶ **Houd handgrepen en greepvlakken droog, schoon en vrij van olie en vet.** Gladde handgrepen en greepvlakken verhinderen dat het gereedschap in onverwachte situaties veilig kan worden gehanteerd en bediend.

Service

- ▶ **Laat het elektrische gereedschap alleen repareren door gekwalificeerd en vakkundig personeel en alleen met originele vervangingsonderdelen.** Daarmee wordt gewaarborgd dat de veiligheid van het gereedschap in stand blijft.

Veiligheidsaanwijzingen voor schuurmachines

- ▶ **Houd het elektrische gereedschap vast aan de geïsoleerde handgrepen, omdat het schuuroppervlak in aanraking kan komen met het eigen netsnoer.** Als een spanningvoerende draad wordt doorgesneden, dan kunnen de metalen delen van het elektrische gereedschap onder spanning komen te staan en zou de gebruiker een elektrische schok kunnen krijgen.
- ▶ **Gebruik het elektrische gereedschap uitsluitend voor droog schuren.** Het binnendringen van water in het elektrische gereedschap vergroot het risico van een elektrische schok.
- ▶ **Beweeg het elektrische gereedschap alleen ingeschaald naar het werkstuk en schakel het pas uit, nadat u het van het werkstuk weggenomen heeft.** Het elektrische gereedschap kan plotseling bewegen.
- ▶ **Raak nooit de lopende schuurband aan.** Er bestaat verwondingsgevaar.
- ▶ **Draag werkhandschoenen en raak nooit de lopende schuurband aan.** Er bestaat verwondingsgevaar.
- ▶ **Let erop dat er geen personen door rondvliegende vonken in gevaar gebracht worden. Verwijder brandbare materialen uit de buurt.** Bij het schuren van metalen ontstaan rondvliegende vonken.
- ▶ **Gebruik geen versleten, ingescheurde of sterk dichtgelopen schuurbanden.** Beschadigde schuurbanden kunnen breken, weggeslingerd worden en iemand verwonden.
- ▶ **Let op brandgevaar! Vermijd oververhitting van het te schuren materiaal en van de schuurmachine. Maak vóór werkonderbrekingen altijd het stofreservoir leeg.** Schuurstof in stofzak, microfilter, papieren zak (of in de filterzak resp. filter van de stofzuiger) kan onder ongunstige omstandigheden, zoals rondvliegende vonken bij het schuren van metalen, vanzelf ontsteken. Er bestaat vooral gevaar, wanneer het schuurstof met lak-, polyurethaanresten of andere chemische stoffen vermengd is, en het te schuren materiaal na lang werken heet is.
- ▶ **Reinig regelmatig de ventilatieopeningen van uw elektrische gereedschap.** De motorventilator trekt stof in het huis en een sterke ophoping van metaalstof kan elektrische gevaren veroorzaken.
- ▶ **Zet het werkstuk vast.** Een met spanvoorzieningen of een bankschroef vastgehouden werkstuk wordt beter vastgehouden dan u met uw hand kunt doen.
- ▶ **Wacht tot het elektrische gereedschap tot stilstand is gekomen, voordat u het neerlegt.** Het inzetgereedschap kan vasthaken en dit kan tot het verlies van de controle over het elektrische gereedschap leiden.

- ▶ **Houd het elektrische gereedschap bij het werken stevig met beide handen vast en zorg ervoor dat u stevig staat.** Het elektrische gereedschap wordt met twee handen veiliger vastgehouden.

Beschrijving van product en werking



Lees alle veiligheidsaanwijzingen en instructies. Het niet naleven van de veiligheidsaanwijzingen en instructies kan elektrische schokken, brand en/of zware verwondingen veroorzaken.

Neem goed nota van de afbeeldingen in het voorste deel van de gebruiksaanwijzing.

Beoogd gebruik

Het elektrische gereedschap is bestemd voor het droog vlak-schuren – met een hoge afnamecapaciteit – van hout en metaal evenals gelakte oppervlakken.

Afgebeelde componenten

De componenten zijn genummerd zoals op de afbeelding van het elektrische gereedschap op de pagina met afbeeldingen.

- (1) Extra handgreep (geïsoleerd greepvlak)
- (2) Schuurband
- (3) Stelknop voor instellen van bandsnelheid
- (4) Spanhendel voor schuurband
- (5) Aan/uit-schakelaar
- (6) Vastzettoets voor aan/uit-schakelaar
- (7) Handgreep (geïsoleerd greepvlak)
- (8) Afstelknop voor bandloop
- (9) Uitblaasopening
- (10) Stofzak
- (11) Metalen plateau
- (12) Wolvilt
- (13) Extra afdekking voor koolborstelhouder voor
- (14) Afdekking voor koolborstelhouder (2 x)
- (15) Koolborstelhouder (2 x) met koolborstel

Technische gegevens

Bandschuurmachine		GBS 750
Productnummer		3 601 BC1 0..
Nominaal opgenomen vermogen	W	850
Onbelaste bandsnelheid	m/min	200–420
Lengte schuurband	mm	533
Breedte schuurband	mm	75
Instelling vooraf bandsnelheid		●
Aansluiting eigen/externe afzuiging		●

Bandschuurmachine		GBS 750
Gewicht ^{A)}	kg	3,6
Isolatieklasse		□/II

A) Zonder netsnoer

De gegevens gelden voor een nominale spanning [U] van 230 V. Bij afwijkende spanningen en in landspecifieke uitvoeringen kunnen deze gegevens variëren.

Waarden kunnen afhankelijk van product variëren en onderhevig zijn aan toepassings- en omgevingsvoorwaarden. Meer informatie vindt u op www.bosch-professional.com/wac.

Informatie over geluid en trillingen

Geluidsemisiewaarden bepaald conform **EN 62841-2-4**.

Het A-gewogen geluidsniveau van het elektrische gereedschap bedraagt typisch: geluidsdruk niveau **91 dB(A)**; geluidsvermogen niveau **99 dB(A)**. Onzekerheid K = **3 dB**.

Draag gehoorbescherming!

Trillingswaarden a_h (continue trillingen), p_f (herhaalde schoktrillingen) en onzekerheid K bepaald conform **EN 62841-2-4**:

$a_h = 2,7 \text{ m/s}^2$ (K = **1,5 m/s}^2**), $p_f = 98 \text{ m/s}^2$ (K = **18 m/s}^2**)

Het in deze gebruiksaanwijzing vermelde trillingsniveau en de geluidsemisiewaarde zijn gemeten met een genormeerde meetmethode en kunnen worden gebruikt om elektrische gereedschappen met elkaar te vergelijken. Ze zijn ook geschikt voor een voorlopige inschatting van de trillings- en geluidsemisies.

Het aangegeven trillingsniveau en de aangegeven geluidsemisiewaarde representeren de voornaamste toepassingen van het elektrische gereedschap. Wanneer het elektrische gereedschap echter wordt gebruikt voor andere toepassingen, met afwijkende inzetgereedschappen of onvoldoende onderhoud, dan kunnen het trillingsniveau en de geluidsemisiewaarde afwijken. Dit kan de trillings- en geluidsemisies gedurende de gehele arbeidsperiode duidelijk verhogen.

Voor een nauwkeurige schatting van de trillings- en geluidsemisies moet ook rekening worden gehouden met de tijden waarin het gereedschap uitgeschakeld is, of waarin het gereedschap wel loopt, maar niet werkelijk wordt gebruikt. Dit kan de trillings- en geluidsemisies gedurende de gehele arbeidsperiode duidelijk verminderen.

Leg aanvullende veiligheidsmaatregelen ter bescherming van de gebruiker tegen het effect van trillingen vast, zoals: onderhoud van elektrische gereedschappen en inzetgereedschappen, warm houden van de handen, organisatie van het arbeidsproces.

Montage

► **Trek vóór werkzaamheden aan het elektrische gereedschap altijd de stekker uit het stopcontact.**

Afzuiging van stof en spanen

Vermijd het werken zonder stofreducerende maatregelen. Een geschikte afzuigvoorziening of stofbox/stofzak vermindert stofbelasting die schadelijk is voor de gezondheid. Zorg

voor een goede ventilatie van de werkplek. Gebruik altijd een geschikte ademhalingsbescherming. Bij het gebruik van een stofbox maakt u deze tijdig leeg en reinigt u het filterelement regelmatig om een optimale stofafzuiging te waarborgen.

Let bij het gebruik van een stofzuiger op de hierna genoemde eisen. Neem de in uw land geldende voorschriften voor de te bewerken materialen in acht.

► **Vermijd ophoping van stof op de werkplek.** Stof kan gemakkelijk ontbranden.

Eisen aan de stofzuiger		
Aanbevolen nominale diameter slang	mm	35
Noodzakelijke onderdruk ^{A)}	mbar hPa	\geq 230 \geq 230
Noodzakelijk doorstromingsvolume ^{A)}	l/s m ³ /h	\geq 36 \geq 129,6
Aanbevolen filterefficiëntie		Stofklasse M ^{B)}

A) Vermogenswaarde op de stofzuigeraansluiting van het elektrische gereedschap

B) Conform IEC/EN 60335-2-69

Neem goed nota van de gebruiksaanwijzing bij de stofzuiger. Onderbreek het werk als de zuigcapaciteit afneemt en verhelp de oorzaak.

Eigen afzuiging met stofzak

Bij kleinere werkzaamheden kunt u een stofzak (accessoire) **(10)** aansluiten. Steek het mondstuk van de stofzak stevig op de uitblaasopening **(9)**. Maak de stofzak **(10)** op tijd leeg, zodat het stof steeds optimaal kan worden opgenomen.

Externe afzuiging

Steek een afzuigslang op de uitblaasopening **(9)**.

Verbind de afzuigslang met een stofzuiger. Een overzicht voor aansluiting op verschillende stofzuigers vindt u aan het einde van deze gebruiksaanwijzing.

De stofzuiger moet geschikt zijn voor het te bewerken materiaal.

Gebruik bij het afzuigen van voor de gezondheid bijzonder gevaarlijk, kankerverwekkend of droog stof een speciale zuiger.

Schuurband wisselen (zie afbeelding A)

- Draai de spanhendel **(4)** er helemaal uit. De schuurband **(2)** zit nu los en kan worden weggenomen.
- Leg de nieuwe schuurband **(2)** erop. Let erop dat de richting van de pijlen aan de binnenkant van de schuurband en op de behuizing van het elektrische gereedschap overeenstemt.
- Draai de spanhendel **(4)** weer terug naar de uitgangspositie.
- Stel de schuurband **(2)** met de afstelknop **(8)** zodanig in dat deze stabiel in het midden van de bandloop staat.

Let erop dat de schuurband **(2)** zich niet bij de behuizing slijpt. Controleer regelmatig de bandloop en regel deze indien nodig met de afstelknop **(8)** bij.

Keuze van de schuurband

Afgestemd op het te bewerken materiaal en de gewenste afname van het oppervlak zijn er verschillende schuurbanden verkrijgbaar:

	Korrel	
red:Wood		40 – 320
Voor de bewerking van alle houtmaterialen		
Voorschuren van bijvoorbeeld ruwe, ongeschaafde balken en planken	Grof	40, 60
Voor het vlakschuren en egaliseren van kleinere oneffenheden	Medium	80, 100, 120, 150
Harde houtsoorten afwerken en fijn schuren	Fijn	180, 220, 280, 320

Gebruik

Ingebruikname

- ▶ **Let op de netspanning!** De spanning van de stroombron moet overeenkomen met de gegevens op het typeplaatje van het elektrische gereedschap.

In-/uitschakelen

- ▶ **Zorg ervoor dat u de aan/uit-schakelaar kunt bedienen zonder de handgreep los te laten.**

Druk voor het **inschakelen** van het elektrische gereedschap op de aan-/uit-schakelaar **(5)** en houd deze ingedrukt.

Houd voor het **vergrendelen** van de aan-/uit-schakelaar **(5)** de schakelaar ingedrukt en druk bovendien op de vergrendelknop **(6)**.

Voor het **uitschakelen** van het elektrische gereedschap laat u de aan-/uit-schakelaar **(5)** los. Bij een vergrendelde aan-/uit-schakelaar **(5)** drukt u deze eerst in en laat u hem vervolgens los.

Aanwijzingen voor de werkzaamheden

- ▶ **Trek vóór werkzaamheden aan het elektrische gereedschap altijd de stekker uit het stopcontact.**

De afnamecapaciteit bij het schuren en de oppervlaktekwaliteit worden in hoofdzaak bepaald door de keuze van de schuurband en door de ingestelde bandsnelheid. Hoe hoger de bandsnelheid, hoe groter de afname en hoe fijner het schuuroppervlak.

Alleen onbeschadigde schuurbanden zorgen voor een goede schuurcapaciteit en ontzien het elektrische gereedschap. Werk met een zo gering mogelijke aandrukkracht om de levensduur van de schuurbanden te verhogen. Het eigen gewicht van het elektrische gereedschap is voldoende voor een goede schuurcapaciteit. Een overmatige verhoging van de aandrukkracht leidt niet tot een groter schuurvermogen, maar wel tot een sterkere slijtage van het elektrische gereedschap en de schuurband.

Plaat het elektrische gereedschap ingeschakeld op het te bewerken oppervlak. Werk met matige voorwaartse beweging en schuur met parallelle en overlappende schuurbanen.

Schuur in de richting van de houtnerf. Schuursporen dwars op de houtnerf leiden tot storende schuureffecten.

In het bijzonder bij het afschuren van lakresten kan het voorkomen dat deze smelten en op het oppervlak van het werkstuk en de schuurband worden uitgesmeerd. Werk daarom met stofafzuiging.

Een schuurband waarmee eenmaal metaal is bewerkt, mag niet meer voor andere materialen worden gebruikt.

Gebruik uitsluitend originele **Bosch**-schuuraccessoires.

Bewaar schuurbanden hangend en knik ze niet, omdat ze anders onbruikbaar worden.

Met het stofraam (accessoire) is een gelijkmatige en doseerbare afnamecapaciteit bij het vlakschuren van grotere houtoppervlakken mogelijk.

Onderhoud en service

Onderhoud en reiniging

- ▶ **Trek vóór werkzaamheden aan het elektrische gereedschap altijd de stekker uit het stopcontact.**
- ▶ **Houd het elektrische gereedschap en de ventilatieopeningen altijd schoon om goed en veilig te werken.**

Wanneer een vervanging van de aansluitkabel noodzakelijk is, dan moet dit door **Bosch** of een geautoriseerde klantenservice voor elektrische gereedschappen van **Bosch** worden uitgevoerd om veiligheidsrisico's te vermijden.

Verwijder aanhechtend schuurstof met een kwast.

Metalen plateau wisselen (zie afbeelding B)

Het metalen plateau **(11)** wordt op het wolvlit **(12)** geschroefd en maakt een optimaal schuurbeeld mogelijk.

Het metalen plateau **(11)** is onderhevig aan slijtage die afhankelijk is van de gebruikintensiteit. Voor het verwisselen van het metalen plateau **(11)** verwijdert u de schuurband **(2)**. Schroef het metalen plateau **(11)** eraf en vervang dit.

Na het opleggen van de schuurband stelt u de bandloop af (zie „Schuurband wisselen (zie afbeelding A)“, Pagina 36).

Koolborstels vervangen (zie afbeelding C)

Controleer de lengte van de koolborstels ongeveer om de 2–3 maanden en vervang beide koolborstels indien nodig.

Vervang nooit maar één koolborstel!

Aanwijzing: Gebruik alleen via Bosch verkregen koolborstels die voor uw product bestemd zijn.

- Verwijder de schroef op de extra afdekking voor **(13)** met een kruiskopschroevendraaier. Verwijder de extra afdekking.
- Verwijder aan beide kanten de schroef op de afdekking **(14)** met een geschikte schroevendraaier.
- Vervang de onder veerdruk staande koolborstels **(15)** en schroef de afdekkingen weer vast.

Klantenservice en gebruikadvies

Nederland

Tel.: (076) 579 54 54

De link naar onze serviceadressen en naar de garantiewaarden is te vinden op de laatste pagina.

Vermeld bij vragen en bestellingen van vervangingsonderdelen altijd het uit tien cijfers bestaande productnummer volgens het typeplaatje van het product.

Afvalverwijdering

Elektrische gereedschappen, accessoires en verpakkingen moeten op een voor het milieu verantwoorde wijze worden gerecycled.



Gooi elektrische gereedschappen niet bij het huisvuil!

Alleen voor landen van de EU:

Afgedankte elektrische en elektronische apparaten moeten apart ingezameld en op een voor het milieu verantwoorde wijze afgevoerd worden. Maak gebruik van de hiervoor bestemde inzamelingsystemen. Een verkeerde afvoer kan vanwege mogelijk aanwezige gevaarlijke stoffen schadelijk voor het milieu en de gezondheid zijn.

Dansk

Sikkerhedsinstrukser

Generelle sikkerhedsanvisninger for el-værktøj

⚠ ADVARSEL Læs alle sikkerhedsadvarsler, instruktioner, illustrationer og specifikationer, som følger med el-værktøjet. I tilfælde af manglende overholdelse af anvisningerne nedenfor er der risiko for elektrisk stød, brand og/eller alvorlige personskader.

Opbevar alle sikkerhedsinstrukser og anvisninger til senere brug.

Betegnelsen "el-værktøj" i advarslerne refererer til dit (ledningsforbundne) el-værktøj tilsluttet lysnettet eller til batteridrevet (ledningsfrit) el-værktøj.

Sikkerhed på arbejdspladsen

- ▶ **Hold arbejdsområdet rent og godt oplyst.** Rodede eller mørke områder kan medføre ulykker.
- ▶ **Brug ikke el-værktøjet i eksplosionsfarlige omgivelser, hvor der findes brændbare væsker, gasser eller støv.** El-værktøj kan slå gnister, der kan antænde støv eller dampe.
- ▶ **Sørg for, at andre personer og ikke mindst børn holdes væk fra arbejdsområdet, når el-værktøjet er i brug.** Hvis man distraheres, kan man miste kontrollen over maskinen.

Elektrisk sikkerhed

- ▶ **El-værktøjets stik skal passe til kontakten. Stikket må under ingen omstændigheder ændres. Brug ikke adapterstik sammen med jordforbundet el-værktøj.** Uændrede stik, der passer til kontakterne, nedsætter risikoen for elektrisk stød.
- ▶ **Undgå kropskontakt med jordforbundne overflader som f. eks. rør, radiatorer, komfurer og køleskabe.** Hvis din krop er jordforbundet, øges risikoen for elektrisk stød.
- ▶ **El-værktøj må ikke udsættes for regn eller fugt.** Indtrængen af vand i el-værktøj øger risikoen for elektrisk stød.
- ▶ **Brug ikke ledningen til formål, den ikke er beregnet til. Du må aldrig bære el-værktøjet i ledningen, hænge el-værktøjet op i ledningen eller rykke i ledningen for at trække stikket ud af kontakten. Beskyt ledningen mod varme, olie, skarpe kanter eller maskindele, der er i bevægelse.** Beskadigede eller indviklede ledninger øger risikoen for elektrisk stød.
- ▶ **Hvis el-værktøjet benyttes i det fri, må der kun benyttes en forlængerledning, der er egnet til udendørs brug.** Brug af forlængerledning til udendørs brug nedsætter risikoen for elektrisk stød.
- ▶ **Hvis det ikke kan undgås at bruge el-værktøjet i fugtige omgivelser, skal der bruges et HFI-relæ.** Brug af et HFI-relæ reducerer risikoen for at få elektrisk stød.

Personlig sikkerhed

- ▶ **Det er vigtigt at være opmærksom og holde øje med, hvad man laver, og bruge el-værktøjet fornuftigt. Brug ikke el-værktøj, hvis du er træt, har indtaget alkohol eller er påvirket af medikamenter eller euforiserende stoffer.** Få sekunders uopmærksomhed ved brug af el-værktøjet kan føre til alvorlige personskader.
- ▶ **Brug personligt beskyttelsesudstyr. Brug altid beskyttelsesbriller.** Brug af sikkerhedsudstyr som f. eks. støvmaske, skridsikkert fodtøj, beskyttelseshjelm eller høreværn afhængig af maskintype og anvendelse nedsætter risikoen for personskader.
- ▶ **Undgå utilsigtet igangsætning. Kontrollér, at el-værktøjet er slukket, før du tilslutter det til strømtilførslen og/eller batteriet, løfter eller bærer det.** Undgå at bære el-værktøjet med fingeren på afbryderen og sørg for, at el-værktøjet ikke er tændt, når det sluttes til nettet, da dette øger risikoen for personskader.
- ▶ **Gør det til en vane altid at fjerne indstillingsværktøj eller skruenøgle, før el-værktøjet startes.** Hvis et stykke værktøj eller en nøgle sidder i en roterende maskindel, er der risiko for personskader.
- ▶ **Undgå en unormal legemssposition. Sørg for at stå sikkert, mens der arbejdes, og kom ikke ud af balance.** Dermed har du bedre muligheder for at kontrollere el-værktøjet, hvis der skulle opstå uventede situationer.
- ▶ **Brug egnet arbejdstøj. Undgå løse beklædningsgenstande eller smykker. Hold hår og tøj væk fra dele,**

der bevæger sig. Dele, der er i bevægelse, kan gribe fat i løstsiddende tøj, smykker eller langt hår.

- ▶ **Hvis støvudsugnings- og opsamlingsudstyr kan monteres, er det vigtigt, at dette tilsluttes og benyttes korrekt.** Brug af en støvopsugning kan reducere støvmængden og dermed den fare, der er forbundet med støv.
- ▶ **Selvom du kender værktøjet godt og er vant til at bruge det, skal du alligevel være opmærksom og overholde sikkerhedsanvisningerne.** Et øjebliks uopmærksomhed kan medføre alvorlige personskader.

Omhyggelig omgang med og brug af el-værktøj

- ▶ **Undgå overbelastning af el-værktøjet. Brug altid el-værktøj, der er beregnet til det stykke arbejde, der skal udføres.** Med det passende el-værktøj arbejder man bedst og mest sikkert inden for det angivne effektområde.
- ▶ **Brug ikke el-værktøj, hvis afbryderen er defekt.** El-værktøj, der ikke kan startes eller stoppes, er farligt og skal repareres.
- ▶ **Træk stikket ud af stikkontakten og/eller fjern batteriet, hvis det kan tages af, før el-værktøjet justeres, før skift af tilbehørsdele og før el-værktøjet lægges til opbevaring.** Disse sikkerhedsforanstaltninger forhindrer utilsigtet start af el-værktøjet.
- ▶ **Opbevar ubenyttet el-værktøj uden for børns rækkevidde. Lad aldrig personer, der ikke er fortrolige med el-værktøjet eller ikke har gennemlæst disse instrukser, benytte el-værktøjet.** El-værktøj er farligt, hvis det benyttes af ukyndige personer.
- ▶ **Vedligehold el-værktøj og tilbehørsdele. Kontroller, om bevægelige maskindele fungerer korrekt og ikke sidder fast, og om delene er brækket eller beskadiget, således at el-værktøjets funktion påvirkes. Få beskadigede dele repareret, inden el-værktøjet tages i brug.** Mange uheld skyldes dårligt vedligeholdt el-værktøj.
- ▶ **Sørg for, at skæreværktøjer er skarpe og rene.** Omhyggeligt vedligeholdt skæreværktøjer med skarpe skærekanter sætter sig ikke så hurtigt fast og er nemmere at føre.
- ▶ **Brug el-værktøj, tilbehør, indsatsværktøj osv. iht. disse instrukser. Tag hensyn til arbejdsforholdene og det arbejde, der skal udføres.** Anvendelse af el-værktøjet til formål, som ligger uden for det fastsatte anvendelsesområde, kan føre til farlige situationer.
- ▶ **Hold håndtag og gribeblader tørre, rene og fri for olie og smørefedt.** Hvis håndtag og gribeblader er glatte, kan værktøjet ikke håndteres og styres sikkert, hvis der sker noget uventet.

Service

- ▶ **Sørg for, at el-værktøj kun repareres af kvalificerede fagfolk og at der kun benyttes originale reservedele.** Dermed sikres størst mulig maskinsikkerhed.

Sikkerhedsanvisninger for slibere

- ▶ **Håndter altid el-værktøjet i de isolerede gribeblader, da pudsefladen kan komme i kontakt med ledningen.** Hvis skæretilbehøret kommer i kontakt med en "strømførende" ledning, kan blottede metaldele på el-værktøjet blive "strømførende", og der er risiko for elektrisk stød for brugeren.
- ▶ **Brug kun el-værktøjet til tørslibning.** Indtrængning af vand i et el-værktøj øger risikoen for elektrisk stød.
- ▶ **Før kun el-værktøjet mod emnet i tændt tilstand, og sluk det først, når du har løftet det fra emnet.** El-værktøjet kan pludselig bevæge sig.
- ▶ **Berør aldrig slibebåndet, mens det kører.** Der er risiko for at komme til skade.
- ▶ **Brug beskyttelseshandsker, og berør aldrig slibebåndet, mens det kører.** Der er risiko for at komme til skade.
- ▶ **Sørg for, at ingen personer udsættes for risici på grund af gnistregn. Fjern brændbare materialer fra området.** Der opstår gnistregn ved slibning af metaller.
- ▶ **Brug ikke slibebånd, som er meget slidte, revnede eller meget snavsede.** Beskadigede slibebånd kan blive revet itu eller slynget væk og forårsage personskade.
- ▶ **Pas på, brandfare! Undgå overophedning af slibematerialet og sliberen. Tøm altid støvbeholderen før arbejds pauser.** Slibestøv i støvpose, mikrofilter, papirpose (eller i støvsugerens filter/filterpose) kan antændes under ugunstige betingelser, f.eks. ved gnistregn fra slibning af metaller. Der er især fare, hvis slibestøvet er blandet med lak-, polyurethanrester eller andre kemiske stoffer, og slibematerialet er varmt efter længere tids arbejde.
- ▶ **Rengør dit el-værktøjs ventilationsriller regelmæssigt.** Motorhuset trækker støv ind i huset, og store mængder metalstøv kan være farligt rent elektrisk.
- ▶ **Fastgør emnet.** Et emne holdes bedre fast med spændeordninger eller skruestik end med hånden.
- ▶ **Vent, til el-værktøjet står helt stille, før du lægger det fra dig.** Indsatsværktøjet kan sætte sig i klemme, hvilket kan medføre, at man taber kontrollen over el-værktøjet.
- ▶ **Hold godt fat om el-værktøjet med begge hænder under arbejdet, og sørg for, at du står sikkert.** El-værktøjet føres mere sikkert med to hænder.

Produkt- og ydelsesbeskrivelse



Læs alle sikkerhedsinstrukser og anvisninger. Overholdes sikkerhedsinstrukserne og anvisningerne ikke, er der risiko for elektrisk stød, brand og/eller alvorlige kvæstelser.

Vær opmærksom på alle illustrationer i den forreste del af betjeningsvejledningen.

Beregnet anvendelse

El-værktøjet er beregnet til tør overfladeslibning – ved høj slibeeffekt – på træ og metal samt lakerede overflader.

Illustrerede komponenter

Nummereringen af de illustrerede komponenter refererer til illustrationen af el-værktøjet på illustrationssiden.

- (1) Ekstrahåndtag (isoleret grebsflade)
- (2) Slibebånd
- (3) Indstillingshjul til forvalg af båndhastighed
- (4) Spændehåndtag til slibebånd
- (5) Tænd/sluk-knap
- (6) Låseknap til tænd/sluk-knap
- (7) Håndgreb (isoleret grebsflade)
- (8) Justeringsknap til båndløb
- (9) Udblæsningsstuds
- (10) Støvpose
- (11) Metalplade
- (12) Uldfilt
- (13) Ekstra afdækning til kulbørsteholder foran
- (14) Afdækning til kulbørsteholder (2 x)
- (15) Kulbørsteholder (2 x) med kulbørster

Tekniske data

Båndsliber	GBS 750	
Varenummer	3 601 BC1 0..	
Nominal optagen effekt	W	850
Båndhastighed, tomgang	m/min	200-420
Slibebåndslængde	mm	533
Slibebåndsbredde	mm	75
Forvalg båndhastighed		●
Tilslutning egen/ekstern udsugning		●
Vægt ^{A)}	kg	3,6
Kapslingsklasse		□/II

A) Uden netledning

Angivelserne gælder for en nominal spænding [U] på 230 V. Ved afvigende spændinger og i landespecifikke udførelser kan disse angivelser variere.

Værdierne kan variere afhængigt af produktet samt anvendelses- og miljøbetingelserne. Du kan finde flere oplysninger under www.bosch-professional.com/wac.

Støj-/vibrationsinformation

Støjemissionsværdier fundet iht. **EN 62841-2-4**.

El-værktøjets A-vægtede støjniveau er typisk: Lydtrykniveau **91** dB(A); Lydeffektniveau **99** dB(A). Usikkerhed K = **3** dB.

Brug høreværn!

Vibrationsværdier a_h (kontinuerlige vibrationer), p_f (gentagne stødvibrationer) og usikkerhed K bestemte i henhold til **EN 62841-2-4**:

$a_h = 2,7 \text{ m/s}^2$ (K = **1,5** m/s^2), $p_f = 98 \text{ m/s}^2$ (K = **18** m/s^2)

Det svingningsniveau og støjemissionsniveau, der fremgår af anvisningerne, er målt iht. en standardiseret måleværdi og

kan anvendes til sammenligning af elværktøj med hinanden. De er også egnet til en foreløbig vurdering af svingnings- og støjemissionen.

Det angivne svingnings- og støjemissionsniveau repræsenterer de væsentlige anvendelser af el-værktøjet. Hvis el-værktøjet dog anvendes til andre formål, med afvigende indsatsværktøj eller utilstrækkelig vedligeholdelse, kan svingnings- og støjemissionsniveauet afvige. Dette kan føre til en betydelig forøgelse af svingnings- og støjemissionen i hele arbejdstidsrummet.

Til en nøjagtig vurdering af svingnings- og støjemissionen bør der også tages højde for de tider, i hvilke værktøjet er slukket eller godt nok kører, men rent faktisk ikke anvendes. Dette kan føre til en betydelig reduktion af svingnings- og støjemissionsniveauet i hele arbejdstidsrummet.

Fastlæg ekstra sikkerhedsforanstaltninger til beskyttelse af brugeren mod svingningers virkning som f.eks.: Vedligeholdelse af el-værktøj og indsatsværktøj, holde hænder varme, organisation af arbejdsforløb.

Montering

- **Træk stikket ud af stikkontakten, før der udføres arbejde på el-værktøjet.**

Støv-/spåudsugning

Undgå at arbejde uden støvbegrænsende foranstaltninger. En egnet udsugningsanordning eller støvboks/støvpose reducerer den sundhedsskadelige eksponering for støv. Sørg for god udluftning af arbejdspladsen. Brug altid egnet ånde- og drætsværn. Ved brug af støvboks skal du tømme støvboksen rettidigt og rengøre filterelementet regelmæssigt for at sikre optimal støvudsugning.

Ved brug af støvsuger skal du overholde de følgende krav. Overhold forskrifterne, der gælder i dit land vedr. de materialer, der skal bearbejdes.

- **Undgå at der samler sig støv på arbejdspladsen.** Støv kan let antænde sig selv.

Krav til støvsugeren

Anbefalet nominal diameter på slange	mm	35
Nødvendigt undertryk ^{A)}	mbar hPa	≥ 230 ≥ 230
Nødvendig gennemstrømningsmængde ^{A)}	l/s m ³ /h	≥ 36 ≥ 129,6
Anbefalet filtereffektivitet		Støvklasse M ^{B)}

A) Effektivitet ved el-værktøjets støvsugertilslutning

B) I overensstemmelse med IEC/EN 60335-2-69

Følg støvsugerens vejledning. Afbryd arbejdet, hvis sugestyrken falder, og fjern årsagen.

Egen udsugning med støvpose

Ved mindre arbejder kan du tilslutte en støvpose (tilbehør) **(10)**. Sæt støvposestudsens fast på udblæsningsstudsens **(9)**. Tøm støvposen **(10)** i tide, så du bevarer en optimal støvsugersamling.

Opsugning med fremmed støvsuger

Sæt en udsugningsslange på udblæsningsstuds (9). Forbind udsugningsslangen med en støvsuger. Du finder en oversigt over tilslutning til forskellige støvsugere i slutningen af denne vejledning. Støvsugeren skal være egnet til det materiale, som skal op-suges. Anvend en specialstøvsuger til opsugning af særligt sundhedsfarligt, kræftfremkaldende eller tørt støv.

Skift af slibebånd (se billede A)

- Sving spændehåndtaget (4) helt ud. Slibebåndet (2) er løsnet nu og kan tages af.
- Sæt det nye slibebånd (2) på. Sørg for, at pileretningen på indersiden af slibebåndet stemmer overens med pile-retningen på el-værktøjets kabinet.
- Sving spændehåndtaget (4) tilbage til udgangsstillingen.
- Indstil slibebåndet (2) med justeringsknappen (8), så det står stabilt midt på båndløbet.

Vær opmærksom på, at slibebåndet (2) ikke kommer til at slibe sig ind i huset. Kontrollér båndløbet regelmæssigt, og efterjuster om nødvendigt med justeringsknappen (8).

Valg af slibebånd

Afhængigt af materialet, der skal bearbejdes, og ønsket fjernelse af overflade fås forskellige slibeblade:

		Kornstørrelse
red:Wood		40 – 320
Til bearbejdning af samtlige træmaterialer		
Til forslibning, f.eks. af ru, uhvlede bjælker og brædder	grov	40, 60
Til planslibning og til udjævning af små ujævnheder	middel	80, 100, 120, 150
Til færdig- og finslibning af hårde træsorter	fin	180, 220, 280, 320

Brug

Ibrugtagning

- ▶ **Kontroller netspændingen!** Strømkildens spænding skal stemme overens med angivelserne på el-værktøjets typeskilt.

Tænd/sluk

- ▶ **Kontrollér, at du kan trykke på tænd/sluk-knappen uden at slippe håndtaget.**

For at **tænde** elværktøjet skal du trykke på tænd/sluk-knappen (5) og holde den nede.

For at **låse** tænd/sluk-knappen (5) skal du holde den nede og samtidig trykke på låseknappen (6).

For at **slukke** elværktøjet skal du slippe tænd/sluk-knappen (5). Ved låst tænd/sluk-knap (5) skal du først trykke på den og derefter slippe den.

Arbejdsvejledning

- ▶ **Træk stikket ud af stikkontakten, før der udføres arbejde på el-værktøjet.**

Slibeeffekten ved slibning og overfladekvaliteten bestemmes i høj grad af det valgte slibebånd og den forvalgte båndhastighed. Jo højere båndhastighed, desto større materialefjernelse og desto finere slibeflade.

Kun fejlfri slibebånd giver en god slibeeffekt og skåner el-værktøjet.

Arbejd så vidt muligt med et lille presstryk for at forlænge slibebåndenes levetid. Elværktøjets egenvægt er nok til at opnå en god slibeeffekt. Et for højt presstryk giver ikke et bedre sliberesultat, men øger blot slitagen på elværktøjet og slibebåndet.

Sæt det tændte elværktøj på fladen, der skal bearbejdes. Arbejd med moderat fremføring, og udfør slibningen parallelt og med overlappning af slibebanerne. Slib i fiberretningen, tværgående slibespor giver generende slibeeffekter.

Især ved afslibning af lakrester kan det forekomme, at de smelter, så der sker en "tilsmøring" af emneoverfladen og slibebåndet. Arbejd derfor med støvudsugning.

Et slibebånd, som har været brugt til bearbejdning af metal, bør ikke benyttes til andre materialer.

Brug kun originalt **Bosch**-slibetilbehør.

Opbevar altid slibebånd hængende uden knæk på båndet, da de ellers bliver ubrugelige.

Med sliberammen (tilbehør) er det muligt at opnå en ensartet, doserbar slibeeffekt ved planslibning af større træflader.

Vedligeholdelse og service

Vedligeholdelse og rengøring

- ▶ **Træk stikket ud af stikkontakten, før der udføres arbejde på el-værktøjet.**
- ▶ **El-værktøj og ventilationsåbninger skal altid holdes rene for at sikre et godt og sikkert arbejde.**

Hvis det er nødvendigt at erstatte tilslutningsledningen, skal dette arbejde udføres af **Bosch** eller på et autoriseret serviceværksted for **Bosch** el-værktøj for at undgå farer.

Fjern fastsiddende slibestøv med en pensel.

Udskiftning af metalplade (se billede B)

Metalpladen (11) skrues på uldfilt (12) og giver et optimalt sliberesultat.

Metalpladen (11) er udsat for en slitage, der afhænger af anvendelsesintensiteten. For at skifte metalpladen (11) skal du tage slibebåndet (2) af. Skru metalpladen (11) af, og udskift den.

Efter påsætning af slibebåndet skal du justere båndløbet (se "Skift af slibebånd (se billede A)", Side 41).

Udskiftning af kontaktkul (se billede C)

Kontrollér kontaktkullenes længde ca. hver 2-3 måned, og skift begge kontaktkul efter behov.

Skift aldrig kun en af kontaktkullene!

Henvisning: Anvend kun kontaktkul, der er beregnet til dit produkt og som sælges af Bosch.

- Fjern skruen på den ekstra afdækning foran (13) med en stjerneskruetrækker. Tag den ekstra afdækningen af.
- Fjern skruen på begge sider af afdækningen (14) med en egnet skruetrækker.
- Skift de kul, der står under fjedertryk (15), og skru afdækningerne på igen.

Kundeservice og anvendelsesrådgivning

Dansk

Tlf. Service Center: 44898855

Du finder linket til vores servicecentre og garantibetingelser på sidste side.

Produktets 10-cifrede typenummer (se typeskilt) skal altid angives ved forespørgsler og bestilling af reservedele.

Bortskaffelse

El-værktøj, tilbehør og emballage skal genbruges på en miljøvenlig måde.



Smid ikke el-værktøj ud sammen med det almindelige husholdningsaffald!

Gælder kun i EU-lande:

Elektriske og elektroniske apparater, der ikke længere er brugbare, skal indsamles separat og bortskaffes på en miljøvenlig måde. Brug de angivne indsamlingssystemer. Forkert bortskaffelse kan være skadeligt for miljø og sundhed på grund af de indeholdte farlige stoffer.

Svensk

Säkerhetsanvisningar

Allmänna säkerhetsanvisningar för elverktyg

⚠ VARNING

Läs alla säkerhetsvarningar, instruktioner och specifikationer

som tillhandahålls med detta elverktyg. Fel som uppstår till följd av att instruktionerna nedan inte följts kan orsaka elstöt, brand och/eller allvarliga personskador.

Förvara alla varningar och anvisningar för framtida bruk.

Begreppet Elverktyg hänförs sig till nätdrivna elverktyg (med nätsladd) och till batteridrivna elverktyg (sladdlösa).

Arbetsplatssäkerhet

- ▶ **Håll ditt arbetsområde rent och väl upplyst.** Ostädade och mörka areor ökar olycksrisken.
- ▶ **Använd inte elverktyget i explosionsfarliga omgivningar när det t.ex. finns brännbara vätskor, gaser eller damm.** Elverktygen alstrar gnistor som kan antända dammet eller gaserna.

- ▶ **Håll under arbetet med elverktyget barn och obehöriga personer på betryggande avstånd.** Om du störs av obehöriga personer kan du förlora kontrollen över elverktyget.

Elektrisk säkerhet

- ▶ **Elverktygets stickpropp måste passa till vägguttaget. Stickproppen får absolut inte förändras. Använd inte adapterkontakter tillsammans med skyddsjordade elverktyg.** Oförändrade stickproppar och passande vägguttag reducerar risken för elstöt.
- ▶ **Undvik kroppskontakt med jordade ytor som t. ex. rör, värmeelement, spisar och kylskåp.** Det finns en större risk för elstöt om din kropp är jordad.
- ▶ **Skydda elverktyg mot regn och väta.** Tränger vatten in i ett elverktyg ökar risken för elstöt.
- ▶ **Missbruka inte nätsladden. Använd inte nätsladden för att bära eller hänga upp elverktyget och inte heller för att dra stickproppen ur vägguttaget.** Skadade eller tilltrasslade ledningar ökar risken för elstöt.
- ▶ **När du arbetar med ett elverktyg utomhus använd endast förlängningssladdar som är avsedda för utomhusbruk.** Om en lämplig förlängningssladd för utomhusbruk används minskar risken för elstöt.
- ▶ **Använd ett felströmsskydd om det inte är möjligt att undvika att elverktyget används i fuktig miljö.** Felströmsskyddet minskar risken för elstöt.

Personsäkerhet

- ▶ **Var uppmärksam, kontrollera vad du gör och använd elverktyget med förnuft. Använd inte ett elverktyg när du är trött eller om du är påverkad av droger, alkohol eller mediciner.** Under användning av elverktyg kan även en kort uppmärksamhet leda till allvarliga kroppsskador.
- ▶ **Använd personlig skyddsutrustning. Använd alltid skyddsglasögon.** Användning av personlig skyddsutrustning, som t. ex. dammfiltermask, halkfria säkerhetsskor, skyddshjälm och hörselskydd, som är anpassade för användningsområdet, reducerar risken för kroppsskada.
- ▶ **Undvik oavsiktlig igångsättning. Kontrollera att elverktyget är fränkopplat innan du ansluter stickproppen till vägguttaget och/eller ansluter/tar bort batteriet, tar upp eller bär elverktyget.** Om du bär elverktyget med fingret på strömställaren eller ansluter påkopplat elverktyg till nätströmmen kan olycka uppstå.
- ▶ **Ta bort alla inställningsverktyg och skruvnycklar innan du startar elverktyget.** Ett verktyg eller en nyckel i en roterande komponent kan medföra kroppsskada.
- ▶ **Undvik onormala kroppsställningar. Se till att du alltid står stadigt och håller balansen.** I detta fall kan du lättare kontrollera elverktyget i oväntade situationer.
- ▶ **Bär lämpliga arbetskläder. Bär inte löst hängande kläder eller smycken. Håll håret och kläderna borta från rörliga delar.** Löst hängande kläder, långt hår och smycken kan dras in av roterande delar.

- ▶ **När elverktyg används med dammsugnings- och uppsamlingsutrustning, se till att dessa är rätt monterade och används på korrekt sätt.** Användning av dammsugning minskar de risker damm orsakar.
- ▶ **Låt inte vanan att ofta använda verktygen göra att du blir slarvig och ignorerar verktygets säkerhetsprinciper.** En vårdslös åtgärd kan leda till allvarlig personskada inom bråkdelan av en sekund.

Korrekt användning och hantering av elverktyg

- ▶ **Överbelasta inte elverktyget. Använd rätt elverktyg för det jobb du tänker göra.** Med ett lämpligt elverktyg kan du arbeta bättre och säkrare inom angivet effektområde.
- ▶ **Ett elverktyg med defekt strömställare får inte längre användas.** Ett elverktyg som inte kan kopplas in eller ur är farligt och måste repareras.
- ▶ **Dra stickproppen ur vägguttaget och/eller ta bort batteriet, om det kan tas ut ur elverktyget, innan inställningar utförs, tillbehörskomponenter byts ut eller elverktyget lagras.** Denna skyddsåtgärd förhindrar oavsiktlig inkoppling av elverktyget.
- ▶ **Förvara elverktygen oåtkomliga för barn. Låt elverktyget inte användas av personer som inte är förtrogna med dess användning eller inte läst denna anvisning.** Elverktygen är farliga om de används av oerfarna personer.
- ▶ **Underhåll elverktyg och tillbehör omsorgsfullt. Kontrollera att rörliga komponenter fungerar felfritt och inte kärvar, att komponenter inte brustit eller skadats och kontrollera orsaker som kan leda till att elverktygets funktioner påverkas menligt. Låt skadade delar repareras innan elverktyget tas i bruk.** Många olyckor orsakas av dåligt skötta elverktyg.
- ▶ **Håll skärverktygen skarpa och rena.** Omsorgsfullt skötta skärverktyg med skarpa egg kommer inte så lätt i kläm och går lättare att styra.
- ▶ **Använd elverktyget, tillbehör, insatsverktyg osv. enligt dessa anvisningar. Ta hänsyn till arbetsvillkoren och arbetsmomenten.** Om elverktyget används på ett sätt som det inte är avsett för kan farliga situationer uppstå.
- ▶ **Håll handtag och greppytor torra, rena och fria från olja och fett.** Hala handtag och greppytor ger ingen säker hantering och kontroll över verktyget i oväntade situationer.

Service

- ▶ **Låt endast kvalificerad fackpersonal reparera elverktyget och endast med originalreservdelar.** Detta garanterar att elverktygets säkerhet upprätthålls.

Säkerhetsanvisningar för slipar

- ▶ **Håll elverktyget i de isolerade gripytorna eftersom slipningsytan kan komma i kontakt med elverktygets elkabel.** Vid kontakt med en strömförande ledning kan

oskyddade metalldelar på verktyget som är strömförande ge operatören en elektrisk stöt.

- ▶ **Använd endast elverktyget för torrslipning.** Tränger vatten in i ett elverktyg ökar risken för elstöt.
- ▶ **För endast elverktyget mot arbetsstycket när elverktyget är påslaget och stäng av det först när du lyft det från arbetsstycket.** Elverktyget kan plötsligt röra på sig.
- ▶ **Rör aldrig slipbandet när det är igång.** Skaderisk föreligger.
- ▶ **Bär skyddshandskar och rör aldrig slipbandet när det är igång.** Skaderisk föreligger.
- ▶ **Var uppmärksam på att inga personer skadas av kringflygande gnistor. Avlägsna brännbart material i närheten.** Vid slipning av metall uppstår gnistor.
- ▶ **Använd inga slitna, revade eller kraftigt igensatta slipband.** Skadade slipband kan slitas sönder, slungas iväg och skada någon.
- ▶ **Varning för brand! Undvik överhettning av slipgodset och slipen. Töm alltid stoftbehållaren innan du tar en arbetspaus.** Slipdamm i stoftsacken, mikrofilter, papperssacken (eller i filtersäcken resp. dammsugarens filter) kan självantända under ogynnsamma förhållanden vid t.ex. gnistor vid slipning av metaller. Risken är speciellt stor när slipstoffet är uppblandat med lack-, polyuretanrester eller andra kemiska ämnen och slipgodset är hett efter en lång tids arbete.
- ▶ **Rengör regelbundet ventilationsöppningarna på elverktyget.** Motorfläkten drar in damm i huset och en kraftig anhopning av metalldamm kan orsaka farliga elströmmar.
- ▶ **Säkra arbetsstycket.** Ett arbetsstycke som är fastspänt i en uppspanningsanordning eller ett skruvstycke hålls säkrare än med handen.
- ▶ **Vänta tills elverktyget stannat helt innan du lägger bort det.** Insatsverktyget kan haka upp sig och leda till att du kan förlora kontrollen över elverktyget.
- ▶ **Håll i elverktyget stadigt med båda händerna och stå stadigt.** Elverktyget kan med två händer styras säkrare.

Produkt- och prestandabeskrivning



Läs igenom alla säkerhetsanvisningar och instruktioner. Fel som uppstår till följd av att säkerhetsinstruktionerna och anvisningarna inte följts kan orsaka elstöt, brand och/eller allvarliga personskador.

Beakta bilden i den främre delen av bruksanvisningen.

Ändamålsenlig användning

Elverktyget är avsett för torr yt slipning – med hög avverkning – av trä och metall samt lackerade ytor.

Illustrerade komponenter

Numreringen av de avbildade komponenterna refererar till framställningen av elverktyget på grafiksidan.

- (1) Stödhandtag (isolerad greppyta)
- (2) Slipband
- (3) Reglage bandhastighetsförval
- (4) Spännspak för slipband
- (5) På-/av-strömbrytare
- (6) Låsknapp för på-/av-strömbrytare
- (7) Handtag (isolerad greppyta)
- (8) Justeringsknapp för band
- (9) Utblåsningrör
- (10) Damppåse
- (11) Metallplatta
- (12) Ullfilt
- (13) Extra frontpanel för kolborsthållare
- (14) Panel för kolborsthållare (2 x)
- (15) Kolborsthållare (2 x) med kolborste

Tekniska data

Bandslip		GBS 750
Artikelnummer		3 601 BC1 0..
Nominell ingångseffekt	W	850
Tomgångshastighet band	m/min	200–420
Slipbandets längd	mm	533
Slipbandets bredd	mm	75
Förval bandhastighet		●
Anslutning internt/extern utslug		●
Vikt ^{A)}	kg	3,6
Skyddsklass		□ / II

A) Utan nätkabel

Uppgifterna gäller för en märkspänning på [U] 230 V. Vid avvikande spänning och för utföranden i vissa länder kan uppgifterna variera.

Värdena kan variera beroende på produkt och är beroende av användnings- och omgivningsvillkor. Mer information finns på www.bosch-professional.com/wac.

Buller-/vibrationsdata

Bullervärden fastställda enligt **EN 62841-2-4**.

Den A-klassade bullernivån hos elverktyg ligger typiskt på: bullertrycknivå **91 dB(A)**; bullernivå **99 dB(A)**. Osäkerhet $K = 3$ dB.

Bär hörselskydd!

Vibrationsvärde a_h (kontinuerliga vibrationer), p_f (upprepade chockvibrationer) och osäkerhet K beräknad enligt **EN 62841-2-4**:

$$a_h = 2,7 \text{ m/s}^2 \quad (K = 1,5 \text{ m/s}^2), \quad p_f = 98 \text{ m/s}^2 \quad (K = 18 \text{ m/s}^2)$$

Den vibrationsnivå och det bullervärde som anges i dessa anvisningar har uppmätts enligt en mätmetod som normerats och kan användas för att jämföra elverktyg med varandra. Mätmetoden är även lämplig för preliminär bedömning av vibrations- och bullernivån.

Den angivna vibrations- och bullernivån representerar den huvudsakliga användningen av elverktyget. Om däremot elverktyget används för andra ändamål, med andra insatsverktyg eller inte underhållits ordentligt kan vibrations- och bullernivån avvika. Då kan vibrations- och bullernivån under arbetsperioden öka betydligt under hela arbetstiden.

För en exakt bedömning av vibrations- och bullernivån bör även de tider beaktas när elverktyget är avstängt eller är igång, men inte används. Detta reducerar vibrations- och bullerbelastningen för den totala arbetsperioden betydligt.

Bestäm extra säkerhetsåtgärder för att skydda operatören mot vibrationernas inverkan t.ex.: underhåll av elverktyget och insatsverktygen, att hålla händerna varma, organisation av arbetsförloppen.

Montage

- **Dra stickproppen ur nätuttaget innan arbeten utförs på elverktyget.**

Damm-/spånutsugning

Undvik arbete utan dammreducerande åtgärder.

En lämplig utsugningsanordning eller dammbox/damppåse minskar den hälsofarliga dammexponeringen. Se till att arbetsplatsen är väl ventilerad. Använd alltid lämpligt andningsskydd. Om du använder en dammbox ska du tömma den i god tid och rengöra filterelementet regelbundet för att säkerställa optimal dammutsugning.

Vid användning av ett dammutsug ska följande krav beaktas. Beakta nationella föreskrifter för bearbetat material.

- **Undvik dammanhopning på arbetsplatsen.** Damm kan lätt självantändas.

Krav för dammsugaren

Rekommenderad nominell diameter slang	mm	35
Nödvändigt undertryck ^{A)}	mbar hPa	≥ 230 ≥ 230
Nödvändig flödes hastighet ^{A)}	l/s m ³ /h	≥ 36 ≥ 129,6
Rekommenderad filtereffektivitet		Dammklass M ^{B)}

A) Effektivvärde vid elverktygets suganslutning

B) I enlighet med IEC/EN 60335-2-69

Följ anvisningarna för dammutsuget. Avbryt arbetet om sugkraften minskar och åtgärda orsaken.

Eget utslug med damppåse

Vid mindre arbeten kan du ansluta en damppåse (tillbehör) **(10)**. Sätt utsugsadaptern stadigt på utblåsuttsen **(9)**. Töm damppåsen **(10)** i god tid så att dammutsuget förblir optimalt.

Extern utsugning

Sätt en utsugsslang på utblåsuttsen **(9)**.

Anslut utsugsslangen till en dammsugare. En översikt över anslutning till olika dammsugare finns i slutet av denna bruksanvisning.

Sugen måste vara lämplig för det material som ska bearbetas.

Använd en specialsug för att suga hälsovådligt och cancerframkallande eller torrt damm.

Byta slipband (se bild A)

- Vrid ut spännarmen (4) helt. Slipbandet (2) är nu löst och kan tas av.
- Lägg på det nya slipbandet (2). Se till att pilriktningarna på slipbandets insida och elverktygets kapsling stämmer överens.
- Vrid spännpaken (4) tillbaka till utgångsposition.
- Ställ in slipbandet (2) med justerreglaget (8) så att den står stabilt i mitten av bandmatningen.

Se till att slipbandet (2) inte berör huset. Kontrollera bandet regelbundet och justera det med justeringsknappen (8) vid behov.

Val av slipband

Olika slipblad finns tillgängliga beroende på vilket material som används och önskad avverkning:

	Kornstorlek	
red:Wood	40 – 320	
För bearbetning av samtliga trämaterial		
För förslipning, t.ex. av obearbetade, grov ohyvlade balkar och brädor	grov	40, 60
För planslipning och utjämning av mindre ojämnheter	medel	80, 100, 120, 150
För slut- och finslipning av hårt trä	fin	180, 220, 280, 320

Drift

Driftstart

- **Kontrollera nätspänningen!** Kontrollera att strömkällans spänning överensstämmer med uppgifterna på elverktygets typskylt.

In- och urkoppling

- **Se till att du kan manövrera på-/av-strömbrytaren utan att släppa handtaget.**

För att **starta** elverktyget trycker du på på-/av-knappen (5) och håll den intryckt.

För att **arretera** den intryckta på-/av-knappen (5), håller du denna intryckt och trycker på arreteringsknappen (6).

För att **stänga av** elverktyget, släpp på-/av-knappen (5). Vid arreterad på-/av-knapp (5) trycker du först på denna och släpper den sedan.

Arbetsanvisningar

- **Dra stickproppen ur nätuttaget innan arbeten utförs på elverktyget.**

Avverkningen vid slipning och ytans beskaffenhet beror i huvudsak på val av slipband samt förvald bandhastighet. Ju

högre bandhastighet, desto högre avverkning och desto finare slipyta.

Endast felfria slipband ger bra avverkning och skonar elverktyget.

Arbeta med så lågt anligningstryck som möjligt för att öka slipbandets livslängd. Elverktygets egenvikt är tillräcklig för en god slipeffekt. Ett kraftigt ökat anligningstryck ger inte en högre slipeffekt utan ett ökat slitage på elverktyget och slipbandet.

Slå på elverktyget och sätt det mot ytan som ska bearbetas. Arbeta med måttlig förskjutning och utför slipningen parallellt och överlappande med slipbanderna. Slipa i fiberriktningen, tvärgående slipspår ger störande slipeffekter.

Särskilt vid avslipning av lackrester kan det förekomma att de smälter och bildar fläckar på ytan och slipbandet. Arbeta därför med dammsug.

Ett slipband som redan använts för att bearbeta metall ska inte användas för andra material.

Använd endast originaltillbehör från **Bosch**.

Förvara endast slipbanden hängande och böj dem inte, då kan de bli obrukbara.

Med slipramen (tillbehör) är en jämn, doserbar avverkning möjlig vid planslipning av stora trätytor.

Underhåll och service

Underhåll och rengöring

- **Dra stickproppen ur nätuttaget innan arbeten utförs på elverktyget.**
- **Håll elverktyget och dess ventilationsöppningar rena för bra och säkert arbete.**

Om nätsladden för bibehållande av verktygets säkerhet måste bytas ut, ska byte ske hos **Bosch** eller en auktoriserad serviceverkstad för **Bosch** elverktyg.

Ta bort slipdamm som fastnat med en pensel.

Byta ut metallplattan (se bild B)

Metallplattan (11) skruvas på ullfilten (12) och ger ett optimalt slipresultat.

Metallplattan (11) utsätts för förslitning som beror på användningsintensiteten. För att byta ut metallplattan (11), ta av slipbandet (2). Skruva av metallplattan (11) och byt ut den.

När du lägger på slipbandet, justera bandmatningen (se „Byta slipband (se bild A)“, Sidan 45).

Byta ut kolborstarna (se bild C)

Kontrollera kolborstarnas längd i intervaller om 2–3 månader och byt vid behov ut båda kolborstar.

Byt aldrig bara en kolborste!

Observera: Använd endast av Bosch levererade kolborstar som är avsedda för produkten.

- Ta bort skruven på den extra frontpanelen (13) med en krysspårmejsel. Ta av den extra frontpanelen.

- Ta bort skruven på båda sidor om panelen (14) med lämplig skruvmejsel.
- Byt ut kolborstarna (15) som står under fjädertryck och skruva sedan fast panelerna igen.

Kundtjänst och applikationsrådgivning

Svenska

Tel.: (08) 7501820

Du hittar länken till våra servicecenter och garantivillkor på sista sidan.

Ange alltid vid förfrågningar och reservdelsbeställningar det 10-siffriga produktnumret som finns på produktens typskylt.

Avfallshantering

Elverktyg, tillbehör och förpackning ska omhändertas på miljövänligt sätt för återvinning.



Släng inte elverktyg bland hushållsavfallet!

Endast för EU-länder:

Elektriska och elektroniska apparater som inte längre är användbara måste samlas in separat och kasseras på ett miljövänligt sätt. Lämnas in på en återvinningsstation. Felaktig avfallshantering kan vara skadlig för miljön och hälsan på grund av de farliga ämnena som den kan innehålla.

Norsk

Sikkerhetsanvisninger

Generelle sikkerhetsanvisninger for elektroverktøy

⚠ ADVARSEL Les alle sikkerhetsanvisningene, instruksjonene, illustrasjonene og spesifikasjonene som følger med dette elektroverktøyet. Manglende overholdelse av anvisningene nedenfor kan medføre elektrisk støt, brann og/eller alvorlige personskader.

Ta godt vare på alle advarslene og all informasjonen.

Med begrepet "elektroverktøy" i advarslene menes nettdrevne (med ledning) elektroverktøy eller batteridrevne (uten ledning) elektroverktøy.

Sikkerhet på arbeidsplassen

- ▶ **Sørg for at arbeidsplassen til enhver tid er ryddig og har god belysning.** Rot eller dårlig lys innebærer stor fare for uhell.
- ▶ **Bruk ikke elektroverktøy i eksplosjonsfarlige omgivelser, for eksempel der det finnes brennbare væsker, gasser eller støv.** Elektroverktøy lager gnister som kan antenne støv eller damp.

- ▶ **Hold barn og andre personer unna når et elektroverktøy brukes.** Hvis du blir forstyrret under arbeidet, kan du miste kontrollen over elektroverktøyet.

Elektrisk sikkerhet

- ▶ **Støpselet til elektroverktøyet må passe i stikkkontakten. Støpselet må ikke endres på noen måte. Bruk ikke adapterstøpsler sammen med jordede elektroverktøy.** Bruk av støpsler som ikke er forandret på og passende stikkontakter, reduserer risikoen for elektrisk støt.
- ▶ **Unngå kroppskontakt med jordede overflater som rør, radiatorer, komfyrer og kjøleskap.** Det er større fare for elektrisk støt hvis kroppen din er jordet.
- ▶ **Elektroverktøy må ikke utsettes for regn eller fuktighet.** Dersom det kommer vann i et elektroverktøy, øker risikoen for elektriske støt.
- ▶ **Ikke bruk ledningen til andre formål enn den er beregnet for. Bruk aldri ledningen til å bære eller trekke elektroverktøyet eller koble det fra strømforsyningen. Hold ledningen unna varme, olje, skarpe kanter eller deler som beveger seg.** Med skadede eller sammenfiltrede ledninger øker risikoen for elektrisk støt.
- ▶ **Når du arbeider utendørs med et elektroverktøy, må du bruke en skjøteledning som er egnet for utendørs bruk.** Når du bruker en skjøteledning som er egnet for utendørs bruk, reduserer risikoen for elektrisk støt.
- ▶ **Hvis det ikke kan unngås å bruke elektroverktøyet i fuktige omgivelser, må du bruke en jordfeilbryter.** Bruk av en jordfeilbryter reduserer risikoen for elektrisk støt.

Personsikkerhet

- ▶ **Vær oppmerksom, følg med på det du gjør og utvis sunn fornuft når du arbeider med et elektroverktøy. Ikke bruk elektroverktøy når du er trøtt eller er påvirket av alkohol eller andre rusmidler eller medikamenter.** Et øyeblikks uoppmerksomhet ved bruk av elektroverktøyet kan føre til alvorlige personskader.
- ▶ **Bruk personlig verneutstyr. Bruk alltid øyebeskyttelse.** Bruk av egnet personlig sikkerhetsutstyr som støvmaske, skliskre arbeidssko, hjelm eller hørselvern reduserer risikoen for skader.
- ▶ **Unngå utilsiktet start. Forviss deg om at elektroverktøyet er slått av før du kobler det til strømkilden og/eller batteriet, løfter det opp eller bærer det.** Hvis du holder fingeren på bryteren når du bærer elektroverktøyet eller kobler elektroverktøyet til strømmen i innkoblet tilstand, kan dette føre til uhell.
- ▶ **Fjern innstillingsverktøy eller skrunøkler før du slår på elektroverktøyet.** Et verktøy eller en nøkkel som befinner seg i en roterende verktøydel, kan føre til personskader.
- ▶ **Unngå en unormal kroppsholdning. Sørg for å stå riktig og stødig.** Dermed kan du kontrollere elektroverktøyet bedre i uventede situasjoner.

- ▶ **Bruk egnede klær. Ikke bruk vide klær eller smykker. Hold hår og klær unna deler som beveger seg.** Løstsittende tøy, smykker eller langt hår kan komme inn i deler som beveger seg.
- ▶ **Hvis det kan monteres støvavsugs- og oppsamlingsinnretninger, må du forvisse deg om at disse er tilkoblet og brukes riktig.** Bruk av et støvavsug reduserer fare på grunn av støv.
- ▶ **Selv om du begynner å bli vant til å bruke verktøyet, må du ikke bli uoppmærksom og ignorere sikkerhetsreglene for verktøyet.** En uforsiktig handling kan forårsake alvorlig personskade i løpet av et brøkdels sekund.

Omhyggelig bruk og håndtering av elektroverktøy

- ▶ **Ikke overbelast elektroverktøyet. Bruk et elektroverktøy som er beregnet for arbeidsoppgaven.** Med et passende elektroverktøy arbeider du bedre og sikrere i det angitte effektområdet.
- ▶ **Ikke bruk elektroverktøyet hvis av/på-bryteren er defekt.** Et elektroverktøy som ikke lenger kan slås av eller på, er farlig og må repareres.
- ▶ **Trekk støpselet ut av strømkilden og/eller fjern batteriet (hvis demonterbart) før du utfører innstillinger på elektroverktøyet, skifter tilbehør eller legger bort maskinen.** Disse tiltakene forhindrer en utilsiktet starting av elektroverktøyet.
- ▶ **Elektroverktøy som ikke er i bruk, må oppbevares utilgjengelig for barn. Ikke la personer som ikke er fortrolige med elektroverktøyet eller ikke har lest disse anvisningene bruke verktøyet.** Elektroverktøy er farlige når de brukes av uerfarne personer.
- ▶ **Vær nøye med vedlikeholdet av elektroverktøyet og tilbehøret. Kontroller om bevegelige verktøydeler fungerer feilfritt og ikke klemmes fast, og om deler er brukket eller har andre skader som virker inn på elektroverktøyets funksjon. Få reparert elektroverktøyet før det brukes igjen hvis det er skadet.** Dårlig vedlikeholdte elektroverktøy er årsaken til mange uhell.
- ▶ **Hold skjæreverktøyene skarpe og rene.** Godt stelte skjæreverktøy med skarpe skjær setter seg ikke så ofte fast og er lettere å føre.
- ▶ **Bruk elektroverktøy, tilbehør, verktøy osv. i henhold til disse anvisningene. Ta hensyn til arbeidsforholdene og arbeidet som skal utføres.** Bruk av elektroverktøy til andre formål enn de som er angitt, kan føre til farlige situasjoner.
- ▶ **Hold håndtak og gripeflater tørre, rene og uten olje eller fett.** Glatte håndtak og gripeflater hindrer sikker håndtering og styring av verktøyet i uventede situasjoner.

Service

- ▶ **Elektroverktøyet må kun repareres av kvalifiserte fagpersoner og bare med originale reservedeler.** Slik opprettholdes verktøyets sikkerhet.

Sikkerhetsanvisninger for slipemaskiner

- ▶ **Bruk de isolerte grepsflatene nå du holder elektroverktøyet, ettersom slipeoverflaten kan berøre ledningen til verktøyet.** Hvis en strømførende ledning kuttes, kan eksponerte metalldeleer på elektroverktøyet bli strømførende, noe som kan føre til at brukeren får elektrisk støt.
- ▶ **Bruk elektroverktøyet bare til tørrsliping.** Dersom det kommer vann i et elektroverktøy, øker risikoen for elektriske støt.
- ▶ **Før bare elektroverktøyet mot emnet når det er slått på, og slå det ikke av før du har løftet det fra emnet.** Elektroverktøyet kan plutselig bevege seg.
- ▶ **Berør aldri slipebåndet mens det er i bevegelse.** Det kan oppstå personskader.
- ▶ **Bruk vernehansker. Berør aldri slipebåndet mens det er i bevegelse.** Det kan oppstå personskader.
- ▶ **Sørg for at ingen personer kan skades av gnistregn. Fjern brennbare materialer i nærheten.** Det oppstår gnistregn ved sliping av metaller.
- ▶ **Bruk ikke slitte eller sprukne slipebånd, eller slipebånd med mye belegg på.** Skadde slipebånd kan ryke, bli slynget bort og forårsake personskader.
- ▶ **Brannfare! Unngå overoppheting av slipemaskinen og emnet som slipes. Tøm alltid støvbeholderen før pauser fra arbeidet.** Slipestøv i støvposen, mikrofilteret eller papirposen (eller i filterposen hhv. filteret til støvsugeren) kan selvantenne ved ugunstige forhold som for eksempel gnistregn ved sliping av metaller. Faren er ekstra stor hvis slipestøvet blandes med lakk eller polyuretanrester eller andre kjemiske stoffer og emnet er varmt etter langvarig sliping.
- ▶ **Rengjør ventilasjonsslissen til elektroverktøyet jevnlig.** Motorviften trekker støv inn i huset, og en stor oppsamling av metallstøv kan medføre elektrisk fare.
- ▶ **Sikre arbeidsemnet.** Et arbeidsstykke som holdes fast med spenninnretninger eller en skrustikke, holdes sikrere enn med hånden.
- ▶ **Vent til elektroverktøyet er stanset helt før du legger det fra deg.** Innsatsverktøyet kan kile seg fast og føre til at du mister kontrollen over elektroverktøyet.
- ▶ **Hold elektroverktøyet godt fast med megge hendene under arbeidet, og pass på at du står stødig.** Elektroverktøyet føres sikrere med begge hender.

Produktbeskrivelse og ytelsestspesifikasjoner



Les sikkerhetsanvisningene og instruksene.

Hvis ikke sikkerhetsanvisningene og instruksene tas til følge, kan det oppstå elektrisk støt, brann og/eller alvorlige personskader.

Se illustrasjonene i begynnelsen av bruksanvisningen.

Forskriftsmessig bruk

Elektroverktøyet er beregnet for tørrsliping – med høy materialfjerningseffekt – på flater av tre og metall og lakkerte overflater.

Illustrerte komponenter

Nummereringen av de illustrerte komponentene refererer til bildet av elektroverktøyet på illustrasjonssiden.

- (1) Ekstrahåndtak (isolert grepsflate)
- (2) Slipebånd
- (3) Reguleringshjul for båndhastighet
- (4) Spennspak for slipebånd
- (5) Av/på-bryter
- (6) Låseknapp for av/på-bryter
- (7) Håndtak (isolert grepsflate)
- (8) Justeringsknapp for bånd
- (9) Blåsestuss
- (10) Støvpose
- (11) Metallplate
- (12) Ullfilt
- (13) Ekstra deksel for kullbørsteholder foran
- (14) Deksel for kullbørsteholder (2 x)
- (15) Kullbørsteholder (2 x) med kullbørste

Tekniske data

Båndsliper	GBS 750	
Artikkelnummer	3 601 BC1 0..	
Optatt effekt	W	850
Båndhastighet ved tomgang	m/min	200–420
Slipebåndlengde	mm	533
Slipebåndbredde	mm	75
Forhåndsinnstilling av båndhastighet		●
Tilkobling eget/eksternt støvavsug		●
Vekt ^{A)}	kg	3,6
Kapslingsgrad		□/

A) Uten strømkabel

Angivelsene gjelder for merkespenning [U] på 230 V. Ved avvikende spenning og på utførelser for bestemte land kan disse angivelsene variere.

Verdiene kan variere avhengig av produktet, bruksområdet og miljøforholdene. Du finner mer informasjon på www.bosch-professional.com/wac.

Støy-/vibrasjonsinformasjon

Støyemisjon fastsatt i henhold til **EN 62841-2-4**.

Vanlig A-støynivå for elektroverktøyet: lydtryknivå **91** dB(A); lydeffektnivå **99** dB(A). Usikkerhet **K = 3** dB.

Bruk hørselsvern!

Vibrasjonsverdier a_h (kontinuerlige vibrasjoner), p_f (gjentatte støtvibrasjoner) og usikkerhet **K** bestemt i henhold til **EN 62841-2-4**:

$$a_h = 2,7 \text{ m/s}^2 \text{ (K = 1,5 m/s}^2\text{)}, p_f = 98 \text{ m/s}^2 \text{ (K = 18 m/s}^2\text{)}$$

Vibrasjonsnivået og støyemisjonen som er angitt i disse anvisningene er målt i samsvar med en standardisert målemetode og kan brukes til sammenligning av elektroverktøy. Verdiene egner seg også til en foreløpig estimering av vibrasjonsnivået og støyutslippet.

Angitt vibrasjonsnivå og støyutslipp representerer de hovedsakelige bruksområdene til elektroverktøyet. Men hvis elektroverktøyet brukes til andre formål, med andre innsatsverktøy eller utilstrekkelig vedlikehold, kan vibrasjonsnivået og støyutslippet avvike fra det som er angitt. Dette kan føre til en betydelig økning av vibrasjonsnivået og støyutslippet for hele arbeidstidsrommet.

For en nøyaktig vurdering av vibrasjonsnivået og støyutslippet skal det også tas hensyn til de tidene verktøyet er slått av, eller går, men ikke faktisk er i bruk. Dette kan redusere vibrasjonsnivået og støyutslippet for hele arbeidstidsrommet betraktelig.

Bestem ekstra sikkerhetstiltak til beskyttelse av brukeren mot vibrasjonenes virkning, som for eksempel: Vedlikehold av elektroverktøy og innsatsverktøy, holde hendene varme, organisere arbeidsforløpene.

Montering

► **Før alle arbeider på elektroverktøyet utføres må støpselet trekkes ut av stikkkontakten.**

Støv-/sponavsuging

Unngå arbeid uten støvreduserende tiltak.

En egnet støvavsug eller støvboks/støvpose reduserer den skadelige støvforurensningen. Sørg for en god ventilasjon av arbeidsplassen. Bruk alltid egnet åndedrettsvern. Når du bruker en støvboks, tøm den i tide og rengjør filterelementet regelmessig for å sikre optimal støvavsug. Når du bruker en støvsuger, vær oppmerksom på kravene som er oppført nedenfor. Følg gjeldende forskrifter i ditt land for materialene som skal bearbeides.

► **Unngå støv på arbeidsplassen.** Støv kan lett antennes.

Krav for støvsugeren		
Anbefalt nominell diameter for slange	mm	35
Nødvendig undertrykk ^{A)}	mbar	≥ 230
	hPa	≥ 230
Nødvendig gjennomstrømningsmengde ^{A)}	l/s	≥ 36
	m ³ /h	≥ 129,6
Anbefalt filtereffektivitet		Støvklasse M ^{B)}

A) Effektverdi ved vakuumentilkoblingen til elektroverktøyet

B) I samsvar med IEC/EN 60335-2-69

Følg instruksjonene for støvsugeren. Hvis sugekraften reduseres, stopp og fjern årsaken.

Eget støvavsug med støvpose

Ved mindre arbeider kan du koble til en støvpose (tilbehør) (10). Sett fast stussen til støvposen på blåsestussen (9). Tøm støvposen (10) i tide, slik at støvoppsamlingen hele tiden fungerer effektivt.

Ekstern avsug

Sett en sugeslange på utblåsningsstussen (9).

Koble sugeslangen til en støvsuger. Du finner en oversikt over tilkobling til forskjellige støvsugere sist i denne veiledningen.

Støvsugeren må være egnet til materialet som skal bearbeides.

Ved oppsuging av spesielt helsefarlig, kreftfremkallende eller tørt støv må du bruke en spesialstøvsuger.

Skifte slipebånd (se bilde A)

- Sving spennspaken (4) helt ut. Nå er slipebåndet (2) løst, og det kan tas av.
- Legg på det nye slipebåndet (2). Kontroller at pilretningene på innsiden av slipebåndet og huset til elektroverktøyet stemmer overens.
- Sving spennspaken (4) tilbake til utgangsstillingen.
- Still inn slipebåndet (2) slik at det står stabilt i midten av båndløpet ved bruk av justeringsknappen (8).

Pass på at slipebåndet (2) ikke sliper seg inn mot huset. Kontroller båndplasseringen jevnlig, og juster den om nødvendig med justeringsknappen (8).

Velge slipebånd

Det finnes forskjellige slipeblad, som velges i samsvar med materialet som skal bearbeides og den ønskede materialfjerningen på overflaten:

	Grovhet	
red:Wood		40 – 320
Bearbeiding av alle trematerialer		
Forsliping, for eksempel av grove, uhøvlede bjelker og bord	grov	40, 60
Plansliping og glatting av små ujevnheter	middels	80, 100, 120, 150
Ferdig- og finsliping av hardt tre	fin	180, 220, 280, 320

Bruk

Igangsetting

- **Vær oppmerksom på nettspenningen!** Spenningen til strømkilden må stemme overens med angivelsene på elektroverktøyetypeskilt.

Inn-/utkobling

- **Kontroller at du kan trykke på av/på-bryteren uten å slippe håndtaket.**

For å **slå på** elektroverktøyet trykker du på på/av-bryteren (5) og holder den inne.

For å **låse** på/av-bryteren (5) holder du den inne og trykker i tillegg på låseknappen (6).

For å **slå av** elektroverktøyet slipper du på/av-bryteren (5). Når på/av-bryteren (5) er låst, trykker du først på den og slipper den.

Arbeidshenvisninger

- **Før alle arbeider på elektroverktøyet utføres må støpselet trekkes ut av stikkkontakten.**

Materialfjerningseffekten og overflatekvaliteten avhenger i stor grad av hvilket slipebånd og hvilken båndhastighet som velges. Jo høyere båndhastighet, desto høyere materialfjerning og desto finere slipeflate.

Bare feilfrie slipebånd gir gode sliperesultater og skåner elektroverktøyet.

For å forlenge slipebåndenes levetid bør du bruke lett presstrykk under arbeidet. Elektroverktøyet egenvekt er tilstrekkelig for god slipeeffekt. Hvis det brukes svært høyt presstrykk, går ikke sliping raskere. Det eneste man oppnår, er at slitasjonen på elektroverktøyet og slipebåndet blir større.

Sett elektroverktøyet som er slått på, på flaten som skal bearbeides. Før verktøyet med moderat hastighet, og slip parallelt og med overlapping av slipebanene. Slip i fiberretningen. Tverrgående slipespor gir forstyrrende slipeeffekter.

Ved sliping av lakkrester er det spesielt viktig å være oppmerksom på at lakken kan smelte og søle til overflaten på emnet og tilstoppe slipebåndet. Bruk derfor støvavsug under arbeidet.

Bruk ikke et slipebånd som har blitt brukt til bearbeiding av metall, på andre materialer.

Bruk bare originalt **Bosch**-slipetilbehør.

Slipebåndene må alltid oppbevares hengende. De må ikke bøyes, ettersom det fører til at de ikke kan brukes lenger.

Med sliperammen (tilbehør) er det mulig å oppnå en jevn og nøyaktig materialfjerningseffekt ved plansliping av større treflater.

Service og vedlikehold

Vedlikehold og rengjøring

- **Før alle arbeider på elektroverktøyet utføres må støpselet trekkes ut av stikkkontakten.**
- **Hold selve elektroverktøyet og ventilasjonspaltene alltid rene, for å kunne arbeide bra og sikkert.**

Hvis det er nødvendig å skifte ut tilkoblingsledningen, må dette gjøres av **Bosch** eller godkjente **Bosch**-serviceverksteder, slik at det ikke oppstår fare for sikkerheten.

Fjern slipestøv som setter seg fast, med en pensel.

Skifte metallplate (se bilde B)

Metallplaten (11) skrur på ullfilten (12) og gir mulighet til optimalt sliperesultat.

Bruksintensiteten er avgjørende for hvor raskt metallplaten (11) slites. For å skifte ut metallplaten (11) tar du av slipebåndet (2). Skru av metallplaten (11), og skift den ut.

Juster båndløpet etter at du har lagt på slipebåndet (se „Skifte slipebånd (se bilde A)“, Side 49).

Skifte kullbørster (se bilde C)

Sjekk lengden på kullbørstene ca. hver 2.–3. måned, og skift ut begge kullbørstene hvis det er nødvendig.

Skift aldri ut bare én kullbørste!

Merknad: Bruk kun kullbørster som leveres av Bosch og som er beregnet for ditt produkt.

- Fjern skruen på det ekstra dekselet foran (13) med en stjerneskrutrekker. Ta av det ekstra dekselet.
- Fjern skruen på dekselet (14) på begge sider med en egnet skrutrekker.
- Skift ut de fjærbelastede kullbørstene (15), og skru fast dekslene igjen.

Kundeservice og kundeveiledning

Norsk

Tel.: 64 87 89 50

Du finner lenken til våre serviceadresser og garantibetingelser på den siste siden.

Ved alle forespørsler og reservedelsbestillinger må du oppgi det 10-sifrede produktnummeret som er angitt på produktets typeskilt.

Deponering

Elektroverktøy, tilbehør og emballasje må leveres inn til miljøvennlig gjenvinning.



Elektroverktøy må ikke kastes i vanlig søppel!

Bare for land i EU:

Elektriske og elektroniske apparater som ikke lenger er brukbare, må samles inn separat og kasseres på en miljøvennlig måte. Bruk de anviste innsamlingsystemene. Feil avfallshåndtering kan være skadelig for miljø og helse på grunn av de farlige stoffene som avfallet kan inneholde.

Suomi

Turvallisuusohjeet

Yleiset sähkötyökalujen turvaohjeet

⚠ VAROITUS Lue kaikki tämän sähkötyökalun mukana toimitetut varoitukset, ohjeet, kuvat ja tekniset tiedot. Alla mainittujen ohjeiden

noudattamisen laiminlyönti saattaa aiheuttaa sähköiskun, tulipalon ja/tai vakavan loukkaantumisen.

Säilytä kaikki turvallisuusohjeet ja muut ohjeet tulevaisuutta varten.

Turvallisuusohjeissa käytetty käsite "sähkötyökalu" käsittää verkkokäyttöisiä sähkötyökaluja (verkkojohdolla) ja akkukäyttöisiä sähkötyökaluja (ilman verkkojohtoa).

Työpaikan turvallisuus

- ▶ **Pidä työskentelyalue puhtaana ja hyvin valaistuna.** Työpaikan epäjärjestys tai valaisemattomat työalueet voivat johtaa tapaturmiin.
- ▶ **Älä työskentele sähkötyökalulla räjähdysalttiissa ympäristössä, jossa on palavaa nestettä, kaasua tai pölyä.** Sähkötyökalu muodostaa kipinöitä, jotka saattavat sytyttää pölyn tai höyryn.
- ▶ **Pidä lapset ja sivulliset loitolla sähkötyökalua käytettäessäsi.** Voit menettää laitteen hallinnan, jos suuntaat huomiosi muualle.

Sähköturvallisuus

- ▶ **Sähkötyökalun pistotulpan tulee sopia pistorasiaan. Pistotulppaa ei saa muuttaa millään tavalla. Älä käytä minkäänlaisia pistorasia-adaptoreita maadoitettujen sähkötyökalujen kanssa.** Alkuperäisessä kunnossa olevat pistotulpat ja sopivat pistorasiat vähentävät sähköiskun vaaraa.
- ▶ **Vältä maadoitettujen pintojen, kuten putkien, patte- reiden, liesien tai jääkaappien koskettamista.** Sähköiskun vaara kasvaa, jos kehosi on maadoitettu.
- ▶ **Älä altista sähkötyökalua sateelle tai kosteudelle.** Vedden pääsy sähkötyökalun sisään kasvattaa sähköiskun riskiä.
- ▶ **Älä käytä verkkojohtoa väärin. Älä käytä johtoa sähkötyökalun kantamiseen, ripustamiseen tai pistotulpan irrottamiseen pistorasiasta vetämällä. Pidä johto loitolla kuumuudesta, öljystä, terävistä reunoista ja liikkuvista osista.** Vahingoittuneet tai sotkeutuneet johdot kasvattavat sähköiskun vaaraa.
- ▶ **Käytettäessäsi sähkötyökalua ulkona käytä ainoastaan ulkokäyttöön soveltuvaa jatkojohtoa.** Ulkokäyttöön soveltuvan jatkojohdon käyttö pienentää sähköiskun vaaraa.
- ▶ **Jos sähkötyökalua on pakko käyttää kosteassa ympäristössä, on käytettävä vikavirtasuojakytkintä.** Vikavirtasuojakytkimen käyttö vähentää sähköiskun vaaraa.

Henkilöturvallisuus

- ▶ **Ole valpas, kiinnitä huomiota työskentelyysi ja noudata tervettä järkeä sähkötyökalua käytettäessäsi. Älä käytä mitään sähkötyökalua, jos olet väsynyt tai huumeiden, alkoholin tai lääkkeiden vaikutuksen alaisena.** Hetken tarkkaamattomuus sähkötyökalua käytettäessä saattaa johtaa vakavaan loukkaantumiseen.
- ▶ **Käytä henkilökohtaisia suojavarusteita. Käytä aina suojalaseja.** Henkilökohtaisen suojavarustuksen (esim. pölynaamari, luistamattomat turvajalkineet, suojakypä

tai kuulonsuojaimet kulloisenkin tehtävän mukaan) käyttö vähentää loukkaantumisriskiä.

- ▶ **Estä tahaton käynnistyminen. Varmista, että käynnistyskytkin on kytketty pois päältä ennen kuin yhdistät työkalun sähköverkkoon ja/tai akkuun, otat työkalun käteen tai kannat sitä.** Jos kannat sähkötyökalua sormi käynnistyskytkimellä tai kytket sähkötyökalun pistotulpan pistorasiaan käynnistyskytkimen ollessa käyntiasennossa, altistat itsesi onnettomuuksille.
- ▶ **Poista mahdollinen säätötyökalu tai kiinnitysavain ennen kuin käynnistät sähkötyökalun.** Kiinnitysavain tai säätötyökalu, joka on unohdettu paikalleen sähkötyökalun pyöriivään osaan, saattaa aiheuttaa tapaturman.
- ▶ **Vältä kurkottelua. Huolehdi aina tukevasta seisomiasennosta ja tasapainosta.** Näin pystyt paremmin hallitsemaan sähkötyökalun odottamattomissa tilanteissa.
- ▶ **Käytä tarkoitukseen soveltuvia vaatteita. Älä käytä löysiä työvaatteita tai koruja. Pidä hiukset ja vaatteet poissa liikkuvien osien ulottuvilta.** Väljät vaatteet, korut ja pitkät hiukset voivat takertua liikkuviin osiin.
- ▶ **Jos laitteissa on pölynpoistoliitäntä, varmista, että se on kytketty oikein ja toimii kunnolla.** Pölynpoistojärjestelmän käyttö vähentää pölyn aiheuttamia vaaroja.
- ▶ **Työskentele keskittyneesti ja noudata aina turvallisuusmääräyksiä.** Hetkellinenkin huolimattomuus voi aiheuttaa vakavia vammoja.

Sähkötyökalun käyttö ja huolto

- ▶ **Älä ylikuormita laitetta. Käytä kyseiseen työhön tarkoitettua sähkötyökalua.** Sopivan tehoisella sähkötyökalulla teet työt paremmin ja turvallisemmin.
- ▶ **Älä käytä sähkötyökalua, jota ei voida käynnistää ja pysäyttää käynnistyskytkimestä.** Sähkötyökalu, jota ei voi enää hallita käynnistyskytkimellä, on vaarallinen ja täytyy korjauttaa.
- ▶ **Irrota pistotulppa pistorasiasta ja/tai irrota akku (jos irrotettava) sähkötyökalusta, ennen kuin suoritat säätöjä, vaihdat tarvikkeita tai viet sähkötyökalun varastoon.** Nämä varoimenpiteet estävät sähkötyökalun tahattoman käynnistymisen.
- ▶ **Säilytä sähkötyökalut poissa lasten ulottuvilta, kun niitä ei käytetä. Älä anna sellaisten henkilöiden käyttää sähkötyökalua, joilla ei ole tarvittavaa käyttökokeumusta tai jotka eivät ole lukeeneet tätä käyttöohjetta.** Sähkötyökalut ovat vaarallisia, jos niitä käyttävät kokemattomat henkilöt.
- ▶ **Pidä sähkötyökalut ja tarvikkeet hyvässä kunnossa. Tarkista liikkuvat osat virheellisen kohdistuksen tai jumittumisen varalta. Varmista, ettei sähkötyökalussa ole murtuneita osia tai muita toimintaa haittaavia vikoja. Jos havaitset vikoja, korjautta sähkötyökalu ennen käyttöä.** Monet tapaturmat johtuvat huonosti huolletuista sähkötyökaluista.
- ▶ **Pidä leikkausterät terävinä ja puhtaina.** Asianmukaisesti huolletut leikkaustyökalut, joiden leikkausreunat ovat teräviä, eivät jumitu herkästi ja niitä on helpompi hallita.

- ▶ **Käytä sähkötyökaluja, tarvikkeita, ruuvauskärkiä jne. näiden ohjeiden, käyttöolosuhteiden ja työtehtävän mukaisesti.** Sähkötyökalun määräystenvastainen käyttö saattaa aiheuttaa vaaratilanteita.
- ▶ **Pidä kahvat ja kädensijat kuivina ja puhtaina (öljyttöminä ja rasvattomina).** Jos kahvat ja kädensijat ovat liukkaita, et pysty yllättävissä tilanteissa ohjaamaan ja hallitsemaan työkalua turvallisesti.

Huolto

- ▶ **Anna ainoastaan koulutettujen ammattihenkilöiden korjata sähkötyökalusi ja hyväksy korjauksiin vain alkuperäisiä varaosia.** Näin varmistat, että sähkötyökalu säilyy turvallisena.

Hiomakoneiden turvallisuusohjeet

- ▶ **Pidä sähkötyökalusta kiinni sen eristetyistä kahvapinnoista, koska hiomatarvike saattaa koskettaa laitteen omaa sähköjohtoa.** Jos käyttötarvike koskettaa virralista sähköjohtoa, tämä voi tehdä sähkötyökalun suojaamattomat metalliosat virrallisiksi ja aiheuttaa sähköiskun laitteen käyttäjälle.
- ▶ **Käytä sähkötyökalua vain kuivahiontaan.** Veden pääsy sähkötyökalun sisään aiheuttaa sähköiskuvaaran.
- ▶ **Ohjaa sähkötyökalu vain moottori käynnissä työkalupaleelle ja sammuta moottori vasta sen jälkeen kun olet nostanut koneen pois työkalupaleelta.** Sähkötyökalun äkillisen liikkeen vaara.
- ▶ **Älä missään tapauksessa kosketa käynnissä olevaa hiomanauhaa.** Loukkaantumisvaara.
- ▶ **Käytä suojakäsineitä. Älä missään tapauksessa kosketa käynnissä olevaa hiomanauhaa.** Loukkaantumisvaara.
- ▶ **Varmista, että kipinät eivät aiheuta vaaraa sivullisille. Poista palonarot materiaalit työkalun läheltä.** Metallihionnassa syntyy kipinöitä.
- ▶ **Älä käytä loppuunkuluneita, repeytyneitä tai pölyn tukkimia hiomanauhoja.** Vaurioituneet hiomanauhat saattavat repeytyä, sinkoutua ympäriinsä ja johtaa tapaturmiin.
- ▶ **Huomio - palovaara! Vältä hiottavan materiaalin ja hiomakoneen ylikuumentumista. Tyhjennä pölysäiliö aina ennen työtaukoja.** Pölypussissa, mikro-suodattimessa, paperipussissa sekä pölynimurin pölypussissa ja suodattimessa oleva hiomapöly voi epäsuotuisissa olosuhteissa syttyä palamaan, esimerkiksi metallihionnassa syntyvien kipinöiden takia. Erityisen vaarallista on hiomapöly, joka on maalijäämien, polyuretaanijäänösten tai muiden kemiallisten aineiden seassa, ja kun materiaali on kuumaa pitkän työskentelyajan jälkeen.
- ▶ **Puhdista sähkötyökalun tuuletusraot säännöllisin väliajoin.** Moottorin tuuletin imee pölyä työkalun rungon sisään. Sinne kertynyt suuri metallipölymäärä voi aiheuttaa oikosulun.
- ▶ **Varmista työkalupaleen kiinnitys.** Kädelä pidettynä työkalupale ei pysy luotettavasti paikallaan. Siksi se kannattaa kiinnittää ruuvipenkin tai puristimien avulla.

- **Odota, kunnes sähkötyökalu on pysähtynyt, ennen kuin asetat sen säilytysalustalle.** Sähkötyökalun hallinnan menettämisen vaara, koska käyttötarvike voi purestua säilytysalustan pintaan.
- **Pidä sähkötyökalusta kunnolla kiinni molemmilla käsillä ja seiso tukevassa asennossa.** Sähkötyökalun ohjaus sujuu luotettavimmin kahdella kädellä.

Tuotteen ja ominaisuuksien kuvaus



Lue kaikki turvallisuus- ja käyttöohjeet. Turvallisuus- ja käyttöohjeiden noudattamatta jättäminen voi johtaa sähköiskuun, tulipaloon ja/tai vakavaan loukkaantumiseen.

Huomioi käyttöohjeiden etuosan kuvat.

Määräyksenmukainen käyttö

Sähkötyökalu on tarkoitettu kiuvien tasopintojen tehokkaan hiontaan. Se sopii puu-, metalli- ja maalipintojen työstöön.

Kuvatut osat

Kuvattujen osien numerointi viittaa kuvasivulla olevaan sähkötyökalun kuvaan.

- (1) Lisäkahva (eristetty kahvapinta)
- (2) Hiomanauha
- (3) Nauhanopeuden säätörengas
- (4) Hiomanauhan kiristysvipu
- (5) Käynnistyskytkin
- (6) Käynnistyskytkimen lukituspainike
- (7) Kahva (eristetty kahvapinta)
- (8) Hiomanauhan keskitysruuvi
- (9) Pölynpoistoputki
- (10) Pölypussi
- (11) Metallilevy
- (12) Huopa
- (13) Etuosan hiiliharjapidikkeen lisäsuojus
- (14) Hiiliharjapidikkeen suojus (2 kpl)
- (15) Hiiliharjapidike (2 kpl) ja hiiliharja

Tekniset tiedot

Nauhahiomakone		GBS 750
Tuotenumero		3 601 BC1 0..
Nimellinen ottoteho	W	850
Nauhanopeus tyhjäkäynnillä	m/min	200–420
Hiomanauhan pituus	mm	533
Hiomanauhan leveys	mm	75
Nauhanopeuden valinta		●
Oman/ulkaisen pölynpoiston liitäntä		●
Paino ^{A)}	kg	3,6

Nauhahiomakone

GBS 750

Suojausluokka



A) Ilman verkkovirtajohtoa

Tiedot koskevat 230 V:n nimellisjännitettä [U]. Tästä poikkeavien jännitteiden ja maakohtaisten mallien yhteydessä nämä tiedot voivat vaihdella.

Arvot voivat vaihdella tuotteen mukaan ja riippuvat käyttö- ja ympäristöolosuhteista. Lisätietoja saat verkko-osoitteesta www.bosch-professional.com/wac.

Melu-/tärinä tiedot

Melupäästöarvot on määritetty standardin **EN 62841-2-4** mukaan.

Sähkötyökalun tyypillinen A-painotettu melutaso: äänenpainetaso **91 dB(A)**; äänenkehä **99 dB(A)**. Epävarmuus **K = 3 dB**.

Käytä kuulosuojaimia!

Tärinäarvot a_h (jatkuva tärinä), p_r (toistuva iskumainen tärinäkuormitus) ja mittausepävarmuus K on määritetty standardin **EN 62841-2-4** mukaan:

$a_h = 2,7 \text{ m/s}^2$ ($K = 1,5 \text{ m/s}^2$), $p_r = 98 \text{ m/s}^2$ ($K = 18 \text{ m/s}^2$)

Näissä käyttöohjeissa ilmoitetut tärinä- ja melupäästötiedot on mitattu standardissa määritetyn mittausmenetelmän mukaan ja niitä voi käyttää sähkötyökalujen keskinäiseen vertailuun. Ne soveltuvat myös tärinä- ja melupäästöjen alustavaan arviointiin.

Ilmoitetut tärinä- ja melupäästöt vastaavat sähkötyökalun pääasiallisia käyttötapoja. Tärinä- ja melupäästöt saattavat kuitenkin poiketa ilmoitetuista arvoista, jos sähkötyökalua käytetään toisiin töihin, muilla käyttötarvikkeilla tai riittämättömästi huollettuna. Tämä saattaa suurentaa koko työskentelyajan tärinä- ja melupäästöjä huomattavasti.

Tärinä- ja melupäästöjen tarkaksi arvioimiseksi on huomioitava myös ne ajat, jolloin laite on sammutettuna tai tyhjäkäynnillä. Tämä voi vähentää huomattavasti koko työskentelyajan tärinä- ja melupäästöjä.

Määrittele tarvittavat lisävarotoimenpiteet käyttäjän suojelemiseksi tärinän aiheuttamilta haitoilta (esimerkiksi sähkötyökalujen ja käyttötarvikkeiden huolto, käsien pitäminen lämpiminä ja työprosessien organisointi).

Asennus

- **Irrota pistotulppa pistorasiasta ennen kaikkia sähkötyökaluun kohdistuvia töitä.**

Pölyn-/purunpoisto

Vältä työskentelyä ilman pölyntorjuntatoimia.

Sopiva pölynpoistolaitte tai pölysäiliö/pölypussi vähentää epäterveellistä pölykuormitusta. Huolehdi työpisteen tehokkaasta tuuletuksesta. Käytä sopivaa hengityssuojainta kaikissa töissä. Varmista tehokas pölynpoisto tyhjentämällä pölysäiliö riittävän ajoissa ja puhdistamalla suodatin säännöllisin väliajoin.

Kun käytät pölynimuria, huomioi alla luetellut vaatimukset. Noudata käsiteltäviä materiaaleja koskevia maakohtaisia määräyksiä.

- **Estä pölyn kertyminen työpisteeseen.** Pöly saattaa olla herkästi syttyvää.

Imuria koskevat vaatimukset		
Suosittelu letkun nimellishalkaisija	mm	35
Vaadittava alipaine ^{A)}	mbar	≥ 230
	hPa	≥ 230
Vaadittava virtaus ^{A)}	l/s	≥ 36
	m ³ /h	≥ 129,6
Suosittelu suodatusteho		Pölyluokka M ^{B)}

A) Tehomerkintä sähkötyökalun imuriliitännässä

B) Standardin IEC/EN 60335-2-69 mukaan

Noudata pölynimurin ohjeita. Jos imuteho heikkenee, keskeytä työ ja poista vian aiheuttaja.

Pölynpoisto koneen omaan pölypussiin

Pienimittaisissa töissä voit käyttää pölypussia (lisätarvike) (10). Kytke pölypussin istukka kunnolla kiinni pölynpoistoputkeen (9). Tyhjennä pölypussi (10) ajoissa, jotta pölynpoisto on aina tehokasta.

Ulkoisen pölynpoisto

Asenna imuletku pölynpoistoputken (9) päälle.

Kytke imuletku pölynimuriin. Tämän käyttöoppaan lopussa on katsaus erilaisten pölynimureiden liitännöistä.

Pölynimurin tulee soveltua työstettävälle materiaalille.

Käytä erikoisimuria terveydelle erittäin vaarallisten, syöpää aiheuttavien tai kuivien pölylaatuojen imurointiin.

Hiomanauhan vaihtaminen (katso kuva A)

- Käännä kiristysvipu (4) kokonaan ulos. Hiomanauha (2) vapautuu ja voit ottaa sen pois.
- Asenna uusi hiomanauha (2). Varmista, että hiomanauhan sisäpuolen ja sähkötyökalun rungon nuolien suunnat täsmäävät keskenään.
- Käännä kiristysvipu (4) takaisin lähtöasentoon.
- Säädä hiomanauha (2) keskitysnpin (8) avulla niin, että se on tasaisesti keskellä nauhan kulkulinjaa.

Varmista, ettei hiomanauha (2) hankaa runkoa. Tarkista säännöllisin väliajoin nauhan moitteeton kulku ja säädä sitä tarvittaessa keskitysnpillä (8).

Hiomanauhan valinta

Riippuen hiottavasta materiaalista ja pinnan halutusta hiomatehosta on saatavissa erilaisia hiomanauhoja:

	Karkeus	
red:Wood		40–320
Kaikkien puumateriaalien työstöön		
Esihiontaan, esim. karkeat, höyläämättömät palkit ja laudat	Karkea	40, 60
Tasoihiontaan ja pienten epätasaisuuksien poistoon	Keski-karkea	80, 100, 120, 150
Kovan puupinnan viimeistelyyn ja hionhiontaan	Hieno	180, 220, 280, 320

Käyttö

Käyttöönotto

- **Huomioi sähköverkon jännite!** Virtalähteen jännitteen tulee vastata sähkötyökalun laitekilvessä olevia tietoja.

Käynnistys ja pysäytys

- **Varmista, että voit painaa käynnistyskytkintä irrottamatta otetta kädensijasta.**

Käynnistä sähkötyökalu painamalla käynnistyskytkintä (5) ja pidä sitä painettuna.

Lukitse käynnistyskytkin (5) päälle painamalla samanaikaisesti käynnistyskytkintä ja lukituspainiketta (6).

Sähkötyökalu **sammuu**, kun vapautat käynnistyskytkimen (5). Jos käynnistyskytkin (5) on lukittu päälle, paina ensin käynnistyskytkintä ja vapauta se tämän jälkeen.

Työskentelyohjeita

- **Irrota pistotulppa pistorasiasta ennen kaikkia sähkötyökaluun kohdistuvia töitä.**

Hiontatehoon ja -laatuun vaikuttaa etenkin valitsemasi hiomanauha ja nauhanopeus. Mitä suurempi nauhanopeus, sitä suurempi työstöteho ja sitä hienompi pinta.

Vain kunnolliset hiomanauhat varmistavat tehokkaan hionnan ja säästävät sähkötyökalua.

Vältä painamasta konetta liian voimakkaasti hiottavaa pintaa vasten, jotta hiomanauha ei kulu liian nopeasti. Riittävän hyvä hiontateho saadaan sähkötyökalun omalla painolla. Liian kovaa painaminen ei paranna hiontatehoa, vaan kuluttaa turhaan sähkötyökalua ja hiomanauhaa.

Aseta käynnissä oleva sähkötyökalu työstettävälle pinnalle. Työstä rauhallista vauhtia ja ohjaa konetta samansuuntaisiin ja limittäisiin liikkeisiin. Hio syiden suuntaan, poikittainen hionta tekee epäsiistiä jälkeä.

Varsinkin maalipintojen hionnassa pinta saattaa sulaa, mikä likaa työkappaleen ja hiomanauhan pinnan. Työskentele siksi pölynpoiston kanssa.

Hiomanauhaa, jolla on hiottu metallia, ei kannata käyttää enää muiden materiaalien hiontaan.

Käytä vain alkuperäisiä **Bosch**-hiomatarvikkeita.

Säilytä hiomanauhat aina riippuvassa asennossa äläkä taita niitä, koska tämä tekee niistä käyttökelvottomia.

Hiomakehys (lisätarvike) mahdollistaa tasaisen ja helposti säädettävän hiontatehon suurten puupintojen tasohionnassa.

Hoito ja huolto

Huolto ja puhdistus

- **Irrota pistotulppa pistorasiasta ennen kaikkia sähkötyökaluun kohdistuvia töitä.**
- **Pidä aina sähkötyökalua ja sen tuuletusaukot puhtaina, jotta voit työskennellä hyvin ja turvallisesti.**

Jos virtajohto täytyy vaihtaa, turvallisuussyistä tämän saa tehdä vain **Bosch** tai valtuutettu **Bosch**-sähkötyökalujen huoltopiste.

Poista tarttunut hiomapöly siveltimellä.

Metallilevyn vaihtaminen (katso kuva B)

Metallilevy (11) ruuvataan huovan (12) päälle ja se mahdollistaa optimaalisen hiomajäljen.

Metallilevy (11) kuluu käytön voimakkuuden mukaan. Kun haluat vaihtaa metallilevyn (11), irrota hiomanauha (2). Irrota metallilevy (11) ja korvaa se uudella.

Sääda hinnan kulkulinja hiomanauhan asennuksen jälkeen (katso "Hiomanauhan vaihtaminen (katso kuva A)", Sivü 53).

Hiiliharjojen vaihtaminen (katso kuva C)

Tarkista hiiliharjojen pituus n. 2–3 kuukauden välein. Tarvittaessa vaihda molemmat hiiliharjat.

Älä missään tapauksessa vaihda vain toista hiiliharjaa, vaan aina molemmat!

Huomautus: käytä vain Boschilta ostamiasi hiiliharjoja, jotka sopivat työkaluusi.

- Irrota etuosan lisäsuojuksen (13) ruuvi ristipääruuvitaltalla. Ota lisäsuojus pois.
- Irrota ruuvi suojuksen (14) molemmilta puolilta soveltavalla ruuvitaltalla.
- Vaihda jousijännitteiset hiiliharjat (15) ja kiinnitä suojukset takaisin.

Asiakaspalvelu ja käyttöneuvonta

Suomi

Puh.: 0800 98044

Linkki huolto-osoitteisiin ja takuuehtoihin löytyy viimeiseltä sivulta.

Ilmoita kaikissa kyselyissä ja varaosatilauksissa 10-numeroinen tuotenumero, joka on ilmoitettu tuotteen mallikilvessä.

Hävitys

Sähkötyökalu, lisätarvikkeet ja pakkaukset tulee toimittaa ympäristöystävälliseen uusiokäyttöön.



Älä heitä sähkötyökaluja talousjätteisiin!

Koskee vain EU-maita:

Sähkö- ja elektroniikkalaitteet, jotka eivät ole enää käyttökelvopoisia, on kerättävä erikseen ja hävitettävä ympäristöystävällisellä tavalla. Toimita ne ohjeen mukaisesti keräyspisteisiin. Virheellinen hävittäminen voi olla haitallista ympäristölle ja terveydelle jätteiden mahdollisesti sisältämien vaarallisten aineiden vuoksi.

Ελληνικά

Υποδείξεις ασφαλείας

Γενικές υποδείξεις ασφαλείας για ηλεκτρικά εργαλεία

ΠΡΟΕΙΔΟΠΟΙΗΣΗ

Διαβάστε όλες τις υποδείξεις ασφαλείας, οδηγίες, εικονογραφήσεις και όλα τα τεχνικά στοιχεία, που συνοδεύουν αυτό το ηλεκτρικό εργαλείο.

Αμέλειες κατά την τήρηση των ακόλουθων υποδείξεων μπορεί να προκαλέσουν ηλεκτροπληξία, πυρκαγιά και/ή σοβαρούς τραυματισμούς.

Φυλάξτε όλες τις προειδοποιητικές υποδείξεις και οδηγίες για κάθε μελλοντική χρήση.

Ο όρος «ηλεκτρικό εργαλείο» που χρησιμοποιείται στις προειδοποιητικές υποδείξεις αναφέρεται σε ηλεκτρικά εργαλεία που τροφοδοτούνται από το ηλεκτρικό δίκτυο (με ηλεκτρικό καλώδιο) καθώς και σε ηλεκτρικά εργαλεία που τροφοδοτούνται από μπαταρία (χωρίς ηλεκτρικό καλώδιο).

Ασφάλεια στο χώρο εργασίας

- ▶ **Διατηρείτε τον χώρο εργασίας καθαρό και καλά φωτισμένο.** Ρύπανση ή σκοτεινές περιοχές προκαλούν ατυχήματα.
- ▶ **Μην εργάζεσθε με το ηλεκτρικό εργαλείο σε περιβάλλον, όπου υπάρχει κίνδυνος έκρηξης, όπως με την παρουσία εύφλεκτων υγρών, αερίων ή σκόνης.** Τα ηλεκτρικά εργαλεία δημιουργούν σπινθηρισμό ο οποίος μπορεί να αναφλέξει τη σκόνη ή τις αναθυμιάσεις.
- ▶ **Όταν χρησιμοποιείτε το ηλεκτρικό εργαλείο, κρατάτε μακριά τα παιδιά και άλλα τυχόν παρευρισκόμενα άτομα.** Σε περίπτωση απόσπασης της προσοχής σας μπορεί να χάσετε τον έλεγχο του εργαλείου.

Ηλεκτρική ασφάλεια

- ▶ **Το φις του ηλεκτρικού εργαλείου πρέπει να ταιριάζει στην πρίζα. Μην τροποποιήσετε το φις με κανέναν τρόπο. Μην χρησιμοποιείτε φις προσαρμογής σε συνδυασμό με γειωμένα ηλεκτρικά εργαλεία.** Αμεταποίητα φις και κατάλληλες πρίζες μειώνουν τον κίνδυνο ηλεκτροπληξίας.
- ▶ **Αποφύγετε την επαφή του σώματός σας με γειωμένες επιφάνειες, όπως σωλήνες, θερμαντικά σώματα (καλοριφέρ), κουζίνες ή ψυγεία.** Όταν το σώμα σας είναι γειωμένο αυξάνεται ο κίνδυνος ηλεκτροπληξίας.
- ▶ **Μην εκθέτετε τα ηλεκτρικά εργαλεία στη βροχή ή στην υγρασία.** Η διείσδυση νερού σ' ένα ηλεκτρικό εργαλείο αυξάνει τον κίνδυνο ηλεκτροπληξίας.
- ▶ **Μην τραβάτε το καλώδιο. Μην χρησιμοποιείτε το καλώδιο για τη μεταφορά ή το τράβηγμα για την αποσύνδεση του ηλεκτρικού εργαλείου. Κρατάτε το καλώδιο μακριά από θερμότητα, λάδι, κοφτερές ακμές ή κινούμενα εξαρτήματα.** Τυχόν χαλασμένα ή περιπλεγμένα ηλεκτρικά καλώδια αυξάνουν τον κίνδυνο ηλεκτροπληξίας.
- ▶ **Όταν εργάζεσθε μ' ένα ηλεκτρικό εργαλείο στην ύπαιθρο, χρησιμοποιείτε καλώδιο επέκτασης (μπαλαντέζα)**

που είναι κατάλληλο και για εξωτερική χρήση. Η χρήση καλωδίων επιμήκυνσης κατάλληλων για υπαίθριους χώρους ελαττώνει τον κίνδυνο ηλεκτροπληξίας.

- ▶ **Όταν η χρήση του ηλεκτρικού εργαλείου σε υγρό περιβάλλον είναι αναπόφευκτη, τότε χρησιμοποιήστε έναν προστατευτικό διακόπτη διαρροής (διακόπτης FI/RCD).** Η χρήση ενός προστατευτικού διακόπτη διαρροής ελαττώνει τον κίνδυνο ηλεκτροπληξίας.

Ασφάλεια προσώπων

- ▶ **Να είστε σε επαγρύπνηση, δίνετε προσοχή στην εργασία που κάνετε και χρησιμοποιείτε το ηλεκτρικό εργαλείο με περίσκεψη.** Μην χρησιμοποιείτε το ηλεκτρικό εργαλείο όταν είστε κουρασμένοι ή υπό την επήρεια ναρκωτικών, οιονοπέυματος ή φαρμάκων. Μια στιγμήαία απροσεξία κατά το χειρισμό του ηλεκτρικού εργαλείου μπορεί να οδηγήσει σε σοβαρούς τραυματισμούς.
- ▶ **Χρησιμοποιείτε τον προσωπικό εξοπλισμό προστασίας. Φοράτε πάντα προστατευτικά γυαλιά.** Ο κατάλληλος προστατευτικός εξοπλισμός, όπως μάσκα προστασίας από σκόνη, αντιολισθητικά υποδήματα ασφαλείας, προστατευτικό κράνος ή ωτασπίδες, ανάλογα με τις εκάστοτε συνθήκες, ελαττώνει τον κίνδυνο τραυματισμών.
- ▶ **Αποφεύγετε την αθέλητη εκκίνηση. Βεβαιωθείτε, ότι ο διακόπτης είναι στη θέση Off, πριν συνδέσετε το ηλεκτρικό εργαλείο με την πηγή τροφοδοσίας και/ή την μπαταρία καθώς και πριν το παραλάβετε ή το μεταφέρετε.** Όταν μεταφέρετε τα ηλεκτρικά εργαλεία έχοντας το δάχτυλό σας στο διακόπτη ή όταν συνδέσετε τα ηλεκτρικά εργαλεία με την πηγή ρεύματος όταν αυτά είναι ακόμη στη θέση ON, τότε δημιουργείται κίνδυνος τραυματισμών.
- ▶ **Απομακρύνετε από το ηλεκτρικό εργαλείο τυχόν εξαρτήματα ρύθμισης ή κλειδιά πριν θέσετε το ηλεκτρικό εργαλείο σε λειτουργία.** Ένα εργαλείο ή κλειδί συναρμολογημένο ε' ένα περιστρεφόμενο τμήμα ενός ηλεκτρικού εργαλείου μπορεί να οδηγήσει σε τραυματισμούς.
- ▶ **Προσέχετε πως στέκεστε. Φροντίστε για την ασφαλή στάση του σώματός σας και διατηρείτε πάντοτε την ισορροπία σας.** Έτσι μπορείτε να ελέγξετε καλύτερα το ηλεκτρικό εργαλείο σε περιπτώσεις απροσδόκητων περιστάσεων.
- ▶ **Φοράτε σωστή ενδυμασία. Μην φοράτε φαρδιά ρούχα ή κοσμήματα. Κρατάτε τα μαλλιά και τα ρούχα σας μακριά από τα κινούμενα εξαρτήματα.** Χαλαρή ενδυμασία, κοσμήματα ή μακριά μαλλιά μπορεί να εμπλακούν στα κινούμενα εξαρτήματα.
- ▶ **Όταν υπάρχει η δυνατότητα σύνδεσης διατάξεων αναρρόφησης ή συλλογής σκόνης, βεβαιωθείτε ότι αυτές είναι συνδεδεμένες και ότι χρησιμοποιούνται σωστά.** Η χρήση μιας αναρρόφησης σκόνης μπορεί να ελαττώσει τον κίνδυνο που προκαλείται από τη σκόνη.
- ▶ **Μην εφησυχάζετε σε μια λάθος ασφάλεια και μην αφήνετε τους κανόνες ασφαλείας για τα ηλεκτρικά εργαλεία, ακόμα και όταν μετά από συχνή χρήση είστε εξοικειωμένοι με το εργαλείο.** Ένας απρόσεκτος χειρισμός μπορεί μέσα σε κλάσματα του δευτερολέπτου να οδηγήσει σε σοβαρούς τραυματισμούς.

Χρήση και φροντίδα των ηλεκτρικών εργαλείων

- ▶ **Μην υπερφορτώνετε το ηλεκτρικό εργαλείο. Χρησιμοποιήστε το σωστό ηλεκτρικό εργαλείο για την εφαρμογή σας.** Με το κατάλληλο ηλεκτρικό εργαλείο εργάζεστε καλύτερα και ασφαλέστερα στην αναφερόμενη περιοχή ισχύος.
- ▶ **Μη χρησιμοποιήσετε ποτέ ένα ηλεκτρικό εργαλείο που έχει χαλασμένο διακόπτη On/Off.** Ένα ηλεκτρικό εργαλείο που δεν μπορείτε πλέον να το θέσετε σε λειτουργία και/ή εκτός λειτουργίας είναι επικίνδυνο και πρέπει να επισκευαστεί.
- ▶ **Αποσυνδέστε το φως από την πρίζα και/ή απομακρύνετε μια αποσπώμενη μπαταρία από το ηλεκτρικό εργαλείο, προτού εκτελέσετε ρυθμίσεις, αλλάξετε εξαρτήματα ή προτού φυλάξετε το ηλεκτρικό εργαλείο.** Αυτά τα προληπτικά μέτρα ασφαλείας μειώνουν τον κίνδυνο από τυχόν αθέλητη εκκίνηση του ηλεκτρικού εργαλείου.
- ▶ **Φυλάγετε τα ηλεκτρικά εργαλεία που δε χρησιμοποιούνται μακριά από παιδιά και μην επιτρέψετε τη χρήση του ηλεκτρικού εργαλείου σε άτομα που δεν είναι εξοικειωμένα με το ηλεκτρικό εργαλείο ή τις οδηγίες για τη λειτουργία του ηλεκτρικού εργαλείου.** Τα ηλεκτρικά εργαλεία είναι επικίνδυνα όταν χρησιμοποιούνται από άπειρα πρόσωπα.
- ▶ **Συντηρείτε τα ηλεκτρικά εργαλεία και τα εξάρτημα. Ελέγχετε, αν τα κινούμενα εξαρτήματα είναι σωστά ευθυγραμμισμένα και προσαρμοσμένα ή μήπως έχουν σπάσει τυχόν εξαρτήματα ή οποιαδήποτε άλλη κατάσταση, η οποία επηρεάζει τη λειτουργία του ηλεκτρικού εργαλείου. Σε περίπτωση βλάβης, επισκευάστε το ηλεκτρικό εργαλείο πριν τη χρήση.** Η κακή συντήρηση των ηλεκτρικών εργαλείων αποτελεί αιτία πολλών ατυχημάτων.
- ▶ **Διατηρείτε τα εργαλεία κοπής κοφτερά και καθαρά.** Προσεκτικά συντηρημένα κοπτικά εργαλεία σφηνώνουν δυσκολότερα και οδηγούνται ευκολότερα.
- ▶ **Χρησιμοποιείτε τα ηλεκτρικά εργαλεία τα εξαρτήματα κτλ. σύμφωνα με αυτές τις οδηγίες, λαμβάνοντας υπόψη τις συνθήκες εργασίας και τις εργασίες που πρέπει να εκτελεστούν.** Η χρησιμοποίηση των ηλεκτρικών εργαλείων για εργασίες που δεν προβλέπονται γι' αυτά μπορεί να δημιουργήσει επικίνδυνες καταστάσεις.
- ▶ **Διατηρείτε τις λαβές και τις επιφάνειες λαβής στεγνές, καθαρές και ελεύθερες από λάδι και γράσο.** Οι ολισθηρές λαβές και επιφάνειες λαβής δεν επιτρέπουν κανέναν ασφαλή χειρισμό και έλεγχο του ηλεκτρικού εργαλείου σε τυχόν απρόβλεπτες καταστάσεις.

Σέρβις

- ▶ **Δώστε το ηλεκτρικό εργαλείο σας για συντήρηση από εξειδικευμένο προσωπικό, χρησιμοποιώντας μόνο γνήσια ανταλλακτικά.** Έτσι εξασφαλίζετε τη διατήρηση της ασφαλείας του ηλεκτρικού εργαλείου.

Υποδείξεις ασφαλείας για λειαντήρες

- ▶ **Κρατάτε το ηλεκτρικό εργαλείο μόνο από τις μονωμένες επιφάνειες λαβής, επειδή η επιφάνεια λείανσης μπορεί να έρθει σε επαφή με το ίδιο του το καλώδιο. Η**

κοπή ενός "ηλεκτροφόρου" καλωδίου μπορεί να θέσει τα ακάλυπτα μεταλλικά μέρη του ηλεκτρικού εργαλείου υπό τάση και να προκαλέσουν ηλεκτροπληξία στον χειριστή.

- ▶ **Χρησιμοποιείτε το ηλεκτρικό εργαλείο μόνο για ξηρή λείανση.** Η διείσδυση νερού σ' ένα ηλεκτρικό εργαλείο αυξάνει τον κίνδυνο ηλεκτροπληξίας.
- ▶ **Οδηγείτε το ηλεκτρικό εργαλείο πάνω στο επεξεργαζόμενο κομμάτι μόνο, όταν αυτό βρίσκεται σε λειτουργία και απενεργοποιήστε το, αφού πρώτα το σηκώσετε από το επεξεργαζόμενο κομμάτι.** Το ηλεκτρικό εργαλείο μπορεί ξαφνικά να κινηθεί.
- ▶ **Μην αγγίζετε ποτέ την κινούμενη ταινία λείανσης.** Υπάρχει κίνδυνος τραυματισμού.
- ▶ **Φοράτε προστατευτικά γάντια και μην αγγίζετε ποτέ την κινούμενη ταινία λείανσης.** Υπάρχει κίνδυνος τραυματισμού.
- ▶ **Προσέξτε, να μην μπορεί να τεθεί σε κίνδυνο κανένα άτομο από τον σπινθηρισμό. Απομακρύνετε από κοντά τα εύφλεκτα υλικά.** Κατά τη λείανση των μετάλλων δημιουργείται σπινθηρισμός.
- ▶ **Μη χρησιμοποιείτε καμία φθαρμένη, σχισμένη ή πολύ στομαωμένη ταινία λείανσης.** Οι χαλασμένες ταινίες λείανσης μπορεί να σχιστούν, να εκσφενδονιστούν και να τραυματίσουν κάποιο άτομο.
- ▶ **Προσοχή κίνδυνος πυρκαγιάς! Αποφύγετε μια υπερθέρμανση του ιμάντα λείανσης και του λειαντήρα. Πριν από τα διαλείμματα της εργασίας αδειάζετε πάντοτε το δοχείο της σκόνης.** Η σκόνη λείανσης στον σάκο σκόνης, στο μικροφίλτρο, στον χάρτινο σάκο (ή στον σάκο φίλτρου ή στο φίλτρο του απορροφητήρα σκόνης) κάτω από δυσμενείς συνθήκες, όπως ο σπινθηρισμός κατά τη λείανση των μετάλλων, μπορεί να αυτοαναφλεγεί. Ιδιαίτερος κίνδυνος υπάρχει, όταν η σκόνη λείανσης αναμιγνύεται με υπολείμματα βερνικιού, πολυουρεθάνης ή με άλλες χημικές ουσίες και ο ιμάντας λείανσης μετά από παρατεταμένη εργασία είναι πολύ ζεστός.
- ▶ **Καθαρίζετε τακτικά τις σχισμές αερισμού του ηλεκτρικού εργαλείου σας.** Η φερρωτή του κινητήρα τραβάει σκόνη μέσα στο περίβλημα και η συσσώρευση μεταλλικής σκόνης μπορεί να προκαλέσει ηλεκτρικούς κινδύνους.
- ▶ **Ασφαλίστε το επεξεργαζόμενο κομμάτι.** Ένα επεξεργαζόμενο κομμάτι συγκρατείται ασφαλέστερα με μια διάταξη σύσφιξης ή με μια μέγγενη παρά με το χέρι σας.
- ▶ **Περμάνετε, μέχρι να ακινητοποιηθεί το ηλεκτρικό εργαλείο, προτού το εναποθέσετε.** Το τοποθετημένο εξάρτημα μπορεί να σφηνώσει και να οδηγήσει στην απώλεια του ελέγχου του ηλεκτρικού εργαλείου.
- ▶ **Κρατάτε το ηλεκτρικό εργαλείο κατά την εργασία σταθερά με τα δύο σας χέρια και φροντίζετε για μια ασφαλή στάση.** Το ηλεκτρικό εργαλείο οδηγείται ασφαλέστερα, όταν το κρατάτε και με τα δυο σας χέρια.

Περιγραφή προϊόντος και ισχύος



Διαβάστε όλες τις υποδείξεις ασφαλείας και τις οδηγίες. Η μη τήρηση των υποδείξεων ασφαλείας και των οδηγιών μπορεί να προκαλέσει ηλεκτροπληξία, πυρκαγιά και/ή σοβαρούς τραυματισμούς.

Προσέξτε παρακαλώ τις εικόνες στο μπροστινό μέρος των οδηγιών λειτουργίας.

Χρήση σύμφωνα με τον προορισμό

Το ηλεκτρικό εργαλείο προορίζεται για την ξηρή λείανση επιφανειών – με μεγάλη απόδοση αφαίρεσης υλικού – ξύλου και μετάλλου καθώς και βερνικωμένων επιφανειών.

Απεικονιζόμενα στοιχεία

Η αρίθμηση των απεικονιζόμενων στοιχείων βασίζεται στην απεικόνιση του ηλεκτρικού εργαλείου στη σελίδα γραφικών.

- (1) Πρόσθετη λαβή (μονωμένη επιφάνεια λαβής)
- (2) Ταινία λείανσης
- (3) Κουμπί ρύθμισης της προεπιλογής της ταχύτητας της ταινίας
- (4) Μοχλός σύσφιξης της ταινίας λείανσης
- (5) Διακόπτης On/Off
- (6) Πλήκτρο ακινητοποίησης του διακόπτη On/Off
- (7) Χειρολαβή (μονωμένη επιφάνεια λαβής)
- (8) Κουμπί ρύθμισης της κίνησης της ταινίας
- (9) Στόμιο ξεφυσήματος
- (10) Σάκος συλλογής της σκόνης
- (11) Μεταλλική πλάκα
- (12) Μάλλινος κετσές
- (13) Πρόσθετο κάλυμμα για το στήριγμα της ψήκτρας μπροστά
- (14) Κάλυμμα για το στήριγμα της ψήκτρας (2 x)
- (15) Στήριγμα ψήκτρας (2 x) με ψήκτρα

Τεχνικά στοιχεία

Ταινιολειαντήρας		GBS 750
Κωδικός αριθμός		3 601 BC1 0..
Ονομαστική απορροφούμενη ισχύς	W	850
Ταχύτητα ταινίας χωρίς φορτίο	m/min	200–420
Μήκος ταινίας λείανσης	mm	533
Πλάτος ταινίας λείανσης	mm	75
Προεπιλογή της ταχύτητας της ταινίας		●
Σύνδεση εξωτερικής/εσωτερικής αναρόφησης		●
Βάρος ^{A)}	kg	3,6

Ταινιολειαντήρας**GBS 750**

Κατηγορία προστασίας



A) Χωρίς καλώδιο σύνδεσης στο ηλεκτρικό δίκτυο
Τα στοιχεία ισχύουν για μια ονομαστική τάση [U] 230 V. Σε περίπτωση που υπάρχουν αποκλίσεις τάσεις και στις ειδικές για κάθε χώρα εκδόσεις αυτά τα στοιχεία μπορεί να διαφέρουν.

Οι τιμές μπορεί να διαφέρουν ανάλογα με το προϊόν και υπόκεινται σε συνθήκες εφαρμογής καθώς και περιβάλλοντος. Περισσότερες πληροφορίες κάτω από www.bosch-professional.com/wac.

Πληροφορίες για θόρυβο και δονήσεις

Τιμές εκπομπής θορύβου, υπολογισμένες κατά **EN 62841-2-4**.

H A-αξιολογημένη ηχητική στάθμη του ηλεκτρικού εργαλείου ανέρχεται τυπικά στα: Στάθμη ηχητικής πίεσης **91 dB(A)**; στάθμη ηχητικής ισχύος **99 dB(A)**. Ανασφάλεια $K = 3 \text{ dB}$.

Φοράτε προστασία ακοής!

Τιμές κραδασμών a_h (συνεχείς κραδασμοί), p_f (επανελημμένοι κρουστικοί κραδασμοί) και ανασφάλεια K υπολογισμένες κατά **EN 62841-2-4**:

$a_h = 2,7 \text{ m/s}^2$ ($K = 1,5 \text{ m/s}^2$), $p_f = 98 \text{ m/s}^2$ ($K = 18 \text{ m/s}^2$)

H στάθμη κραδασμών και η τιμή εκπομπής θορύβου που αναφέρονται σ' αυτές τις οδηγίες έχουν μετρηθεί σύμφωνα με μια τυποποιημένη μέθοδο μέτρησης και μπορούν να χρησιμοποιηθούν στη σύγκριση των διαφόρων ηλεκτρικών εργαλείων. Είναι επίσης κατάλληλες για μια προσωρινή εκτίμηση της εκπομπής κραδασμών και θορύβου.

H αναφερόμενη στάθμη κραδασμών και τιμή εκπομπής θορύβου αντιπροσωπεύουν τις βασικές χρήσεις του ηλεκτρικού εργαλείου. Σε περίπτωση όμως που το ηλεκτρικό εργαλείο χρησιμοποιηθεί διαφορετικά με μη προτεινόμενα εξαρτήματα ή χωρίς επαρκή συντήρηση, τότε η στάθμη κραδασμών και η τιμή εκπομπής θορύβου αποκλίνουν. Αυτό μπορεί να αυξήσει σημαντικά την εκπομπή κραδασμών και θορύβου κατά τη συνολική διάρκεια του χρόνου εργασίας.

Για την ακριβή εκτίμηση των εκπομπών κραδασμών και θορύβου θα πρέπει να λαμβάνονται επίσης υπόψη και οι χρόνοι κατά τη διάρκεια των οποίων το εργαλείο είναι απενεργοποιημένο ή λειτουργεί, χωρίς όμως στην πραγματικότητα να χρησιμοποιείται. Αυτό μπορεί να μειώσει σημαντικά τις εκπομπές κραδασμών και θορύβου κατά τη συνολική διάρκεια του χρόνου εργασίας.

Γ' αυτό, πριν αρχίσουν οι επιπτώσεις των κραδασμών, πρέπει να καθορίζετε συμπληρωματικά μέτρα ασφαλείας για την προστασία του χειριστή όπως: Συντήρηση του ηλεκτρικού εργαλείου και των εξαρτημάτων που χρησιμοποιείτε, διατήρηση ζεστών των χεριών, οργάνωση της εκτέλεσης των διάφορων εργασιών.

Συναρμολόγηση

► **Βγάξτε το φις από την πρίζα πριν από οποιαδήποτε εργασία στο ηλεκτρικό εργαλείο.**

Αναρρόφηση σκόνης/ροκανιδιών

Αποφεύγετε την εργασία χωρίς μέτρα μείωσης της σκόνης. Μια κατάλληλη διάταξη αναρρόφησης ή κουτί συλλογής σκόνης/σάκος σκόνης μειώνει την επιβλαβή για την υγεία εκ-

θεση στη σκόνη. Φροντίστε για έναν καλό αερισμό του χώρου εργασίας. Χρησιμοποιείτε βασικά μια κατάλληλη προστασία αναπνοής. Σε περίπτωση χρήσης ενός κουτιού συλλογής της σκόνης αδειάζετε το κουτί έγκαιρα και καθαρίζετε το στοιχείο φίλτρου τακτικά, για την εξασφάλιση μιας ιδανικής αναρρόφησης της σκόνης.

Σε περίπτωση χρήσης ενός απορροφητήρα προσέξτε τις ακόλουθες αναφερόμενες απαιτήσεις. Τηρείτε τις διατάξεις που ισχύουν στη χώρα σας για τα διάφορα επεξεργαζόμενα υλικά.

► **Αποφεύγετε τη δημιουργία συσσώρευσης σκόνης στο χώρο που εργάζεστε.** Οι σκόνες αναφλέγονται εύκολα.

Απαιτήσεις για τον απορροφητήρα

Συνιστώμενη ονομαστική διάμετρος εύκαμπτου σωλήνα	mm	35
Απαραίτητη υποπίεση ^{A)}	mbar hPa	≥ 230 ≥ 230
Απαραίτητη παροχή ^{A)}	l/s m ³ /h	≥ 36 $\geq 129,6$
Συνιστώμενη αποτελεσματικότητα φίλτρου		Κατηγορία σκόνης M ^{EU}

A) Τιμή ισχύος στη σύνδεση στον απορροφητήρα του ηλεκτρικού εργαλείου

B) Κατά IEC/EN 60335-2-69

Προσέξτε τις οδηγίες για τον απορροφητήρα. Διακόψτε την εργασία σε περίπτωση μειωμένης ισχύος αναρρόφησης και αποκαταστήστε την αιτία.

Ενσωματωμένη αναρρόφηση σκόνης με σάκο σκόνης

Στις μικρότερες εργασίες μπορείτε να συνδέσετε έναν σάκο σκόνης (εξάρτημα) **(10)**. Τοποθετήστε το στόμιο του σάκου σκόνης σταθερά στο στόμιο ξεφουσίματος **(9)**. Αδειάζετε έγκαιρα τον σάκο σκόνης **(10)**, για να διατηρείται ιδανική η συλλογή της σκόνης.

Εξωτερική αναρρόφηση

Τοποθετήστε έναν εύκαμπο σωλήνα αναρρόφησης στο στόμιο ξεφουσίματος **(9)**.

Συνδέστε τον εύκαμπο σωλήνα αναρρόφησης με έναν απορροφητήρα σκόνης. Μια επισκόπηση για τη σύνδεση σε διαφορετικούς απορροφητήρες σκόνης θα βρείτε στο τέλος αυτών των οδηγιών.

Ο απορροφητήρας σκόνης πρέπει να είναι κατάλληλος για το εκάστοτε επεξεργαζόμενο κομμάτι.

Για την αναρρόφηση ιδιαίτερα ανθυγιεινής, καρκινογόνου ή ξηρής σκόνης πρέπει να χρησιμοποιείτε ειδικούς απορροφητήρες σκόνης.

Αλλαγή της ταινίας λείανσης (βλέπε εικόνα A)

- Στρέψτε τον μοχλό σύσφιξης **(4)** εντελώς έξω. Η ταινία λείανσης **(2)** είναι τώρα λυμένη και μπορεί να αφαιρεθεί.
- Τοποθετήστε πάνω τη νέα ταινία λείανσης **(2)**. Προσέξτε, να ταυτίζεται η κατεύθυνση του βέλους στην εσωτερική πλευρά της ταινίας λείανσης και στο περίβλημα του ηλεκτρικού εργαλείου.
- Στρέψτε τον μοχλό σύσφιξης **(4)** ξανά στην αρχική θέση.

- Ρυθμίστε την ταμνία λείανσης **(2)** με του κουμπι ρύθμισης **(8)** έτσι, ώστε να βρίσκεται σταθερά στη μέση της κίνησης της ταμνίας.

Προσέξτε, να μην τρίβεται η ταμνία λείανσης **(2)** στο περιβλήμα. Ελέγχετε τακτικά την κίνηση της ταμνίας και επαναρυθμίστε την, όταν είναι απαραίτητο, με το κουμπι ρύθμισης **(8)**.

Επιλογή της ταμνίας λείανσης

Διατίθεται μια σειρά από διαφορετικές ταμνίες λείανσης που χρησιμοποιούνται ανάλογα με το υπό κατεργασία υλικό και την επιθυμητή αφαίρεση υλικού από την επιφάνεια:

		Κόκκωση	
red! Wood			40 – 320
Για την επεξεργασία όλων των προϊόντων ξύλου			
Για αρχική λείανση, π.χ. τραχιών και απλάνιστων δοκαριών και σανίδων	χοντρή		40, 60
Για λείανση και εξομάλυνση μικρών προεξοχών επιφανειών	μεσαία		80, 100, 120, 150
Για την τελική λείανση και το φινιρίσμα σκληρών ξύλων	λεπτή		180, 220, 280, 320

Λειτουργία

Θέση σε λειτουργία

- ▶ **Προσέξτε την τάση δικτύου!** Η τάση της πηγής ρεύματος πρέπει να ταυτίζεται με τα αντίστοιχα στοιχεία στην πινακίδα τύπου του ηλεκτρικού εργαλείου.

Θέση σε λειτουργία εκτός λειτουργίας

- ▶ **Βεβαιωθείτε, ότι μπορείτε να χειριστείτε τον διακόπτη On/Off, χωρίς να απελευθερώσετε τη λαβή.**

Για την **ενεργοποίηση** του ηλεκτρικού εργαλείου πατήστε τον διακόπτη ON/OFF **(5)** και κρατήστε τον πατημένο.

Για την **ακινητοποίηση** του διακόπτη ON/OFF **(5)** κρατήστε τον πατημένο και πατήστε επιπλέον το πλήκτρο ακινητοποίησης **(6)**.

Για την **απενεργοποίηση** του ηλεκτρικού εργαλείου αφήστε τον διακόπτη ON/OFF **(5)** ελεύθερο. Σε περίπτωση κλειδωμένου διακόπτη ON/OFF **(5)** πατήστε τον πρώτα και μετά αφήστε τον ελεύθερο.

Υποδείξεις εργασίας

- ▶ **Βγάξτε το φις από την πρίζα πριν από οποιαδήποτε εργασία στο ηλεκτρικό εργαλείο.**

Η ποσότητα αφαίρεσης υλικού κατά τη λείανση και η ποιότητα της επιφάνειας καθορίζονται κυρίως με την επιλογή της ταμνίας λείανσης καθώς και από την προεπιλεγμένη ταχύτητα της ταμνίας. Όσο μεγαλύτερη είναι η ταχύτητα της ταμνίας τόσο μεγαλύτερη είναι η αφαίρεση υλικού και τόσο πιο λεπτή η επιφάνεια λείανσης.

Μόνο άριστες ταμνίες λείανσης διαθέτουν καλή ικανότητα λείανσης και προστατεύουν το ηλεκτρικό εργαλείο.

Να εξασκείτε όσο το δυνατό πιο ελαφριά πίεση για να αυξήσετε τη διάρκεια της ζωής της ταμνίας λείανσης. Το βάρος του

ιδίου του ηλεκτρικού εργαλείου επαρκεί για την επίτευξη καλών λειαντικών αποτελεσμάτων. Η υπερβολική αύξηση της πίεσης επιταχύνει τη φθορά του ηλεκτρικού εργαλείου και της ταμνίας λείανσης χωρίς να αυξάνει τη λειαντική απόδοση.

Θέστε το ηλεκτρικό εργαλείο σε λειτουργία και οδηγήστε το στην υπό κατεργασία επιφάνεια. Να εργάζεσθε με μέτρια προώθηση και να λειανίετε με διαδοχικές προεπικαλυπτόμενες λωρίδες λείανσης (η ακμή της μιας λωρίδας να σκεπάζει την ακμή της επόμενης). Λειανίετε στην κατεύθυνση των ινών, η εγκάρσια λείανση δημιουργεί ενοχλητικά ίχνη λείανσης.

Ιδιαίτερα όταν λειανίετε κατάλοιπα βερνικιών δεν αποκλείεται τα κατάλοιπα αυτά να λιώσουν και να οδηγήσουν στο πασάλεμμα της επιφάνειας του υπό κατεργασία τεμαχίου και της ταμνίας λείανσης. Γι' αυτό να εργάζεσθε με αναρρόφηση σκόνης.

Μια ταμνία λείανσης που χρησιμοποιήθηκε στην κατεργασία μετ' άλλων δεν θα πρέπει να χρησιμοποιηθεί πλέον για την κατεργασία άλλων υλικών.

Χρησιμοποιείτε μόνο τα γνήσια εξαρτήματα λείανσης **Bosch**.

Να κρεμάτε πάντοτε τις ταμνίες λείανσης για να τις αποθηκεύσετε/να τις φυλάξετε και να μην τις τσακίζετε επειδή διαφορετικά αχρηστεύονται.

Με το πλαίσιο λείανσης (ειδικό εξάρτημα) καθίσταται εφικτή μια μοιόμορφη, σε κατάλληλες δόσεις αφαίρεση υλικού, όταν λειανίετε εκτενείς ξύλινες επιφάνειες.

Συντήρηση και σέρβις

Συντήρηση και καθαρισμός

- ▶ **Βγάξτε το φις από την πρίζα πριν από οποιαδήποτε εργασία στο ηλεκτρικό εργαλείο.**

- ▶ **Διατηρείτε το ηλεκτρικό εργαλείο και τις σχισμές αερισμού πάντοτε σε καθαρή κατάσταση για να μπορείτε να εργάζεσθε καλά και με ασφάλεια.**

Μια τυχόν αναγκαία αντικατάσταση του ηλεκτρικού καλωδίου πρέπει να διεξαχθεί από τη **Bosch** ή από ένα εξουσιοδοτημένο κέντρο σέρβις για ηλεκτρικά εργαλεία της **Bosch**, για να αποφευχθεί έτσι κάθε κίνδυνος της ασφάλειας.

Απομακρύνετε τυχόν κολλημένες σκόνες με ένα πινέλο.

Αλλαγή της μεταλλικής πλάκας (βλέπε εικόνα B)

Η μεταλλική πλάκα **(11)** βιδώνεται πάνω στον μάλλινο κετσέ **(12)** και καθιστά δυνατό ένα ιδανικό αποτέλεσμα λείανσης.

Η μεταλλική πλάκα **(11)** υπόκειται σε μια φθορά ανάλογα με την ένταση της χρήσης. Για την αντικατάσταση της μεταλλικής πλάκας **(11)** αφαιρέστε την ταμνία λείανσης **(2)**. Ξεβιδώστε τη μεταλλική πλάκα **(11)** και αντικαταστήστε την.

Μετά την τοποθέτηση της ταμνίας λείανσης ρυθμίστε την κίνηση της ταμνίας (βλέπε «Αλλαγή της ταμνίας λείανσης (βλέπε εικόνα A)», Σελίδα 57).

Αντικατάσταση ψηκτρών (βλέπε εικόνα C)

Ελέγχετε το μήκος ψηκτρών περίπου κάθε 2–3 μήνες και αλλάζετε και τις δύο ψηκτρες, εάν είναι απαραίτητο.

Μην αλλάζετε ποτέ μόνο μια ψηκτρα!

Υπόδειξη: Χρησιμοποιείτε ψήκτρες προμηθευμένες μόνο από τη Bosch, που προορίζονται για το προϊόν σας.

- Αφαιρέστε της βίδα στο πρόσθετο κάλυμμα μπροστά **(13)** με ένα σταυροκατσάβιδο. Αφαιρέστε το πρόσθετο κάλυμμα.
- Αφαιρέστε και από τις δύο πλευρές τη βίδα στο κάλυμμα **(14)** με ένα κατάλληλο κατσαβίδι.
- Αλλάξτε τις υπό τάση ελατηρίου ευρισκόμενες ψήκτρες **(15)** και βιδώστε ξανά τα καλύμματα.

Εξυπηρέτηση πελατών και συμβουλές εφαρμογής

Ελλάδα

Τηλ.: 210 5701258

Θα βρείτε τον σύνδεσμο (link) των διευθύνσεων σέρβις και τους όρους της εγγύησης στην τελευταία σελίδα.

Δώστε σε όλες τις ερωτήσεις και παραγγελίες ανταλλακτικών οπωσδήποτε το 10ψήφιο κωδικό αριθμό σύμφωνα με την πινακίδα τύπου του προϊόντος.

Απόσυρση

Τα ηλεκτρικά εργαλεία, τα εξαρτήματα και οι συσκευασίες πρέπει να ανακυκλώνονται με τρόπο φιλικό προς το περιβάλλον.



Μην ρίχνετε τα ηλεκτρικά εργαλεία στα απορρίμματα του σπιτιού σας!

Μόνο για χώρες της ΕΕ:

Τα ηλεκτρικά και ηλεκτρονικά εργαλεία, που δε χρησιμοποιούνται πλέον, πρέπει να συλλέγονται ξεχωριστά και να αποσύρονται με τρόπο φιλικό στο περιβάλλον. Χρησιμοποιείτε τα καθορισμένα συστήματα συλλογής. Η λανθασμένη απόσυρση μπορεί να είναι επιβλαβής για το περιβάλλον και την υγεία λόγω των επικινδύνων ουσιών που ενδεχομένως περιέχει.

Türkçe

Güvenlik talimatı

Elektrikli el aletleri için genel güvenlik uyarıları

UYARI

Bu elektrikli el aletiyle birlikte gelen tüm güvenlik uyarılarını, talimatları, resim ve açıklamaları okuyun. Aşağıda

bulunan talimatlara uyulmaması halinde elektrik çarpmalarına, yangınlara ve/veya ağır yaralanmalara neden olabilir.

Bütün uyarıları ve talimat hükümlerini ileride kullanmak üzere saklayın.

Uyarı ve talimat hükümlerinde kullanılan "elektrikli el aleti" terimi, akım şebekesine bağlı (elektrikli) aletlerle akü ile çalışan aletleri (akülü) kapsamaktadır.

Çalışma yeri güvenliği

- ▶ **Çalıştığınız yeri temiz tutun ve iyi aydınlatın.** Dağınık veya karanlık alanlar kazalara davetiye çıkarır.
- ▶ **Yakınında patlayıcı maddeler, yanıcı sıvı, gaz veya tozların bulunduğu yerlerde elektrikli el aleti ile çalışmayın.** Elektrikli el aletleri, toz veya buharların tutuşmasına neden olabilecek kıvılcımlar çıkarırlar.
- ▶ **Elektrikli el aleti ile çalışırken çocukları ve etraftaki kişileri uzakta tutun.** Dikkatiniz dağılacak olursa aletin kontrolünü kaybedebilirsiniz.

Elektrik güvenliği

- ▶ **Elektrikli el aletinin fişi prize uymalıdır. Fişi hiçbir zaman değiştirmeyin. Korumalı (topraklanmış) elektrikli el aletleri ile birlikte adaptör fiş kullanmayın.** Değiştirilmemiş fiş ve uygun priz elektrik çarpmaya tehlikesini azaltır.
- ▶ **Borular, kalorifer petekleri, ısıtıcılar ve buzdolapları gibi topraklanmış yüzeylerle vücudunuzun temas etmesinden kaçınin.** Vücudunuz topraklandığı anda büyük bir elektrik çarpmaya tehlikesi ortaya çıkar.
- ▶ **Elektrikli el aletlerini yağmur altında veya nemli ortamlarda bırakmayın.** Suyun elektrikli el aleti içine sızması elektrik çarpmaya tehlikesini artırır.
- ▶ **Kabloya zarar vermeyin. Elektrikli el aletini kablodan tutarak taşımayın, kabloyu kullanarak çekmeyin veya kablodan çekerek fişi çıkarmayın. Kabloyu ateş, yanıcı ve/veya keskin ve hareket eden maddelerden uzak tutun.** Hasarlı veya dolaşmış kablo elektrik çarpmaya tehlikesini artırır.
- ▶ **Bir elektrikli el aleti ile açık havada çalışırken mutlaka açık havada kullanılmaya uygun uzatma kablosu kullanın.** Açık havada kullanılmaya uygun uzatma kablosunun kullanılması elektrik çarpmaya tehlikesini azaltır.
- ▶ **Elektrikli el aletinin nemli ortamlarda çalıştırılması şartsa mutlaka kaçak akım koruma rölesi kullanın.** Kaçak akım koruma rölesi şalterinin kullanımı elektrik çarpmaya tehlikesini azaltır.

Kişilerin Güvenliği

- ▶ **Dikkatli olun, ne yaptığınızı dikkat edin, elektrikli el aleti ile işinizi makul bir tempo ve yöntemle yürütün.** Yorgunsanız, kullandığınız hapların, ilaçların veya alkolün etkisinde iseniz elektrikli el aletini kullanmayın. Elektrikli el aletini kullanırken bir anki dikkatsizlik önemli yaralanmalara neden olabilir.
- ▶ **Daima kişisel koruyucu donanım kullanın. Daima koruyucu gözlük kullanın.** Elektrikli el aletinin türü ve kullanımına uygun olarak; toz maskesi, kaymayan iş ayakkabıları, koruyucu kask veya koruyucu kulaklık gibi koruyucu donanım kullanımı yaralanma tehlikesini azaltır.
- ▶ **Aleti yanlışlıkla çalıştırmaktan kaçınin. Güç kaynağına ve/veya aküye bağlamadan, elinize alıp taşımadan önce elektrikli el aletinin kapalı olduğundan emin olun.** Elektrikli el aletini parmağınız

şalter üzerinde dururken taşırırsanız ve elektrikli el aleti açıkken fişi prize sokarsanız kazalara neden olabilirsiniz.

- ▶ **Elektrikli el aletini çalıştırmadan önce ayar aletlerini veya anahtarları aletten çıkarın.** Elektrikli el aletinin dönen parçaları içinde bulunabilecek bir yardımcı alet yaralanmalara neden olabilir.
- ▶ **Çalışırken vücudunuz anormal durumda olmasın. Çalışırken duruşunuz güvenli olsun ve dengenizi her zaman koruyun.** Bu sayede elektrikli el aletini beklenmedik durumlarda daha iyi kontrol edebilirsiniz.
- ▶ **Uygun iş elbiseleri giyin. Geniş giysiler giymeyin ve takı takmayın. Saçlarınızı ve giysilerinizi aletin hareketli parçalarından uzak tutun.** Bol giysiler, uzun saçlar veya takılar aletin hareketli parçaları tarafından tutulabilir.
- ▶ **Toz emme donanımı veya toz tutma tertibatı kullanırken, bunların bağlı olduğundan ve doğru kullanıldığından emin olun.** Toz emme donanımının kullanımı tozdan kanyalanabilecek tehlikeleri azaltır.
- ▶ **Aletleri sık kullanmanız sebebiyle onlara alışmış olmanız, güvenlik prensiplerine uymanızı önlememelidir.** Dikkatsiz bir hareket, bir anda ciddi yaralanmalara yol açabilir.

Elektrikli el aletlerinin kullanımı ve bakımı

- ▶ **Elektrikli el aletini aşırı ölçüde zorlamayın. Yaptığınız işe uygun elektrikli el aletleri kullanın.** Uygun performanslı elektrikli el aleti ile, belirlenen çalışma alanında daha iyi ve güvenli çalışırsınız.
- ▶ **Şalteri bozuk olan elektrikli el aletini kullanmayın.** Açılıp kapanamayan bir elektrikli el aleti tehlikelidir ve onarılmalıdır.
- ▶ **Elektrikli el aletinde bir ayarlama işlemine başlamadan, herhangi bir aksesuarı değiştirirken veya elektrikli el aletini elinizden bırakırken fişi güç kaynağından çekin veya aküyü çıkarın.** Bu önlem, elektrikli el aletinin yanlışlıkla çalışmasını önler.
- ▶ **Kullanım dışı duran elektrikli el aletlerini çocukların ulaşamayacağı bir yerde saklayın. Aleti kullanmayı bilmeyen veya bu kullanım kılavuzunu okumayan kişilerin aletle çalışmasına izin vermeyin.** Deneyimsiz kişiler tarafından kullanıldığında elektrikli el aletleri tehlikelidir.
- ▶ **Elektrikli el aletinizin ve aksesuarlarınızın bakımını özenle yapın. Elektrikli el aletinizin kursuz olarak çalışmasını engelleyebilecek bir durumun olup olmadığını, hareketli parçaların kursuz olarak işlev görüp görmediklerini ve sıkışıp sıkışmadıklarını, parçaların hasarlı olup olmadığını kontrol edin. Elektrikli el aletini kullanmaya başlamadan önce hasarlı parçaları onartın.** Birçok iş kazası elektrikli el aletlerine yeterli bakım yapılmamasından kaynaklanır.
- ▶ **Kesici uçları daima keskin ve temiz tutun.** Özenle bakımı yapılmış keskin kenarlı kesme uçlarının malzeme içinde sıkışma tehlikesi daha azdır ve daha rahat kullanım olanağı sağlarlar.

- ▶ **Elektrikli el aletini, aksesuarı, uçları ve benzerlerini, bu özel tip alet için öngörülen talimata göre kullanın. Bu sırada çalışma koşullarını ve yaptığınız işi dikkate alın.** Elektrikli el aletlerinin kendileri için öngörülen alanın dışında kullanılması tehlikeli durumlara neden olabilir.
- ▶ **Tutamak ve kavrama yüzeylerini kuru, yağsız ve temiz tutun.** Kaygan tutamak ve kavrama yüzeyleri, aletin beklenmeyen durumlarda güvenli şekilde tutulmasını ve kontrol edilmesini engeller.

Servis

- ▶ **Elektrikli el aletinizi sadece yetkili personele ve orijinal yedek parça kullanma koşulu ile onartın.** Bu sayede elektrikli el aletinin güvenliğini sürekli hale getirirsiniz.

Zımpara makineleri için güvenlik talimatı

- ▶ **Elektrikli el aletini izolasyonlu tutamak yüzeylerinden tutun çünkü zımpara yüzeyi kendi kablosuyla temas edebilir.** "İçinden elektrik geçen" bir kablo kesildiğinde elektrikli el aletinin metal parçaları "elektriğe" maruz kalabilir ve operatöre elektrik çarpmasına neden olabilir.
- ▶ **Bu elektrikli el aletini sadece kuru zımparalama işleri için kullanın.** Suyun elektrikli el aleti içine sızması elektrik çarpmaya tehlikesini artırır.
- ▶ **Elektrikli el aletini sadece çalışır durumda iş parçasına yöneltin ve iş parçası üzerinden kaldırdıktan sonra kapatın.** Elektrikli el aleti ani olarak hareket edebilir.
- ▶ **Hareket eden zımpara bandına hiçbir zaman dokunmayın.** Yaralanma tehlikesi vardır.
- ▶ **Koruyucu iş eldivenleri kullanın ve hiçbir zaman hareket halindeki zımpara bandına dokunmayın.** Yaralanma tehlikesi vardır.
- ▶ **Etrafa saçrayan kıvılcıklar nedeniyle kimsenin tehlikeye düşmemesine dikkat edin. Çalışırken yakınızdaki yanıcı maddeleri uzaklaştırın.** Metaller zımparalanırken etrafa kıvılcıklar yayılır.
- ▶ **Aşınmış, yırtılmış veya aşırı ölçüde tıkanmış zımpara bantları kullanmayın.** Hasarlı zımpara bantları yırtılabilir, etrafa savrulabilir ve insanları yaralayabilir.
- ▶ **Dikkat yangın tehlikesi! Zımparalanan malzemenin ve zımpara makinesinin aşırı ölçüde ısınmasından kaçının. İşe ara vermeden önce daima toz haznesini boşaltın.** Toz torbası, mikro filtre, kağıt torbası (veya filtre torbası veya elektrikli süpürge filtresi) içindeki zımpara tozu elverişsiz koşullarda, örneğin metaller zımparalanırken, kendiliğinden tutuşabilir. Zımpara tozu göyü, poliüretan kalıntıları veya diğer kimyasal maddelerle karıştığında ve zımparalanan malzeme uzun süreli çalışma nedeniyle aşırı ölçüde ısındığında tehlike daha da artar.
- ▶ **Elektrikli el aletinizin havalandırma aralıklarını düzenli aralıklarla temizleyin.** Motor fanı tozu aletin gövdesine çeker ve metal tozunun aşırı birikimi elektrik çarpmaya tehlikesi yaratır.

- **İş parçasını emniyete alın.** Bir germe tertibatı veya mengene ile sabitlenen iş parçası elle tutmaya oranla daha güvenli tutulur.
- **Elinizden bırakmadan önce elektrikli el aletinin tam olarak durmasını bekleyin.** Uç takılabilir ve elektrikli el aletinin kontrolünü kaybedebilirsiniz.
- **Çalışırken elektrikli el aletini iki elinizle sıkıca tutun ve duruşunuzun güvenli olmasına dikkat edin.** Elektrikli el aleti iki elle daha güvenli kullanılır.

Ürün ve performans açıklaması



Bütün güvenlik talimatını ve uyarıları okuyun. Güvenlik talimatlarına ve uyarılara uyulmadığı takdirde elektrik çarpmasına, yangına ve/veya ciddi yaralanmalara neden olunabilir.

Lütfen kullanma kılavuzunun ön kısmındaki resimlere dikkat edin.

Usulüne uygun kullanım

Bu elektrikli el aleti, ahşap, metal ve laklı yüzeylerde kuru zımparalama – yüksek kazıma gücü ile – işleri için tasarlanmıştır.

Şekli gösterilen elemanlar

Şekli gösterilen elemanların numaraları ile grafik sayfasındaki elektrikli el aleti resmindeki numaralar aynıdır.

- (1) İlave tutamak (izolasyonlu tutamak yüzeyi)
- (2) Zımparalama bandı
- (3) Bant hızı ön seçimi ayarlama düğmesi
- (4) Zımparalama bandı sıkma kolu
- (5) Açma/kapama şalteri
- (6) Açma/kapama şalteri için sabitleme tuşu
- (7) Tutamak (izolasyonlu tutamak yüzeyi)
- (8) Bant hareketi ayar düğmesi
- (9) Hava çıkış nozülü
- (10) Toz torbası
- (11) Metal plaka
- (12) Yün keçe
- (13) Ön taraftaki kömür fırça tutucu için ek kapak
- (14) Kömür fırça tutucu için kapak (2 x)
- (15) Kömür fırça tutucu (2 x) kömür fırça ile

Teknik veriler

Bant zımpara	GBS 750	
Malzeme numarası		3 601 BC1 0..
Giriş gücü	W	850
Boştaki bant hızı	m/dak	200–420
Zımpara bandı uzunluğu	mm	533
Zımpara bandı genişliği	mm	75

Bant zımpara	GBS 750	
Bant hızı ön seçimi		●
Alete entegre/harici toz sistemi bağlantısı		●
Ağırlık ^{A)}	kg	3,6
Koruma sınıfı		□ / II

A) Elektrik fişi olmadan

Veriler 230 V'luk bir anma gerilimi [U] için geçerlidir. Farklı gerilimlerde ve farklı ülkelere özgü tiplerde bu veriler değişebilir.

Değerler ürüne bağlı olarak değişebilir ve uygulama ve çevre koşullarına tabidir. Daha fazla bilgi için: www.bosch-professional.com/wac.

Gürültü/Titreşim bilgisi

Gürültü emisyon değerleri **EN 62841-2-4** uyarınca belirlenmektedir.

Elektrikli el aletinin A ağırlıklı gürültü seviyesi tipik olarak: Ses basıncı seviyesi **91 dB(A)**; ses gücü seviyesi **99 dB(A)**. Tolerans K = **3 dB**.

Kulak koruması kullanın!

Titreşim değerleri a_h (sürekli titreşimler), p_f (tekrarlanan şok titreşimleri) ve belirsizlik K belirlenir **EN 62841-2-4**:

$a_h = 2,7 \text{ m/sn}^2$ ($K = 1,5 \text{ m/sn}^2$), $p_f = 98 \text{ m/sn}^2$ ($K = 18 \text{ m/sn}^2$)

Bu talimatta belirtilen titreşim seviyesi ve gürültü emisyon değeri standartlaştırılmış ölçme yöntemine göre belirlenmiştir ve elektrikli el aletlerinin birbirleri ile kıyaslanmasında kullanılabilir. Bu değerler aynı zamanda titreşim ve gürültü emisyonunun geçici olarak tahmin edilmesine de uygundur.

Belirtilen titreşim seviyesi ve gürültü emisyon değeri elektrikli el aletinin esas kullanımını temsil etmektedir. Ancak elektrikli el aleti farkı uçlar veya yetersiz bakımla kullanılacak olursa, titreşim seviyesi ve gürültü emisyonu farklılık gösterebilir. Bu da titreşim ve gürültü emisyonunu bütün kullanım süresince önemli ölçüde artırabilir.

Titreşim ve gürültü emisyonunun tam olarak tahmin edilebilmesi için, aletin kapalı olduğu veya açık fakat kullanımda olmadığı sürelerin de dikkate alınması gerekir. Bu, titreşim ve gürültü emisyonunu bütün çalışma süresinde önemli ölçüde düşürebilir.

Titreşimin kullanıcıya bindirdiği yük için önceden ek güvenlik önlemleri alın. Örneğin: Elektrikli el aletinin ve uçların bakımı, ellerin sıcak tutulması, iş aşamalarının organize edilmesi.

Montaj

- **Elektrikli el aletinin kendinde bir çalışma yapmadan önce her defasında fişi prizden çekin.**

Toz ve talaş emme

Toz azaltıcı önlemler olmadan çalışmaktan kaçının. Uygun bir emme cihazı veya toz torbası, sağlığı tehlikeye atan toz maruziyetini azaltır. Çalışma yerinizi iyi bir biçimde havalandırın. Her zaman uygun solunum koruması kullanın.

Bir toz torbası kullanırken, optimum toz emme sistemi sağlamak için zamanında boşaltın ve filtre elemanını düzenli olarak temizleyin.

Elektrikli süpürge kullanırken aşağıdaki gerekliliklere uyun. İşlenen malzemelere ait ülkenizdeki geçerli yönetmelik hükümlerine uyun.

- **Çalıştığınız yerde toz birikmemesine dikkat edin.**
Tozlar kolayca alevlenebilir.

Elektrikli süpürge için gereklilikler		
Önerilen nominal hortum çapı	mm	35
Gerekli düşük basınç ^{A)}	mbar hPa	≥ 230 ≥ 230
Gerekli akış hızı ^{A)}	l/sn m ³ /sa	≥ 36 ≥ 129,6
Önerilen filtre verimliliği		Toz sınıfı M ^{B)}

A) Elektrikli el aletinin emme bağlantısındaki güç değeri

B) IEC/EN 60335-2-69'a göre

Elektrikli süpürge için talimatları izleyin. Emiş gücü azalırsa çalışmayı durdurun ve nedenini ortadan kaldırın.

Toz torbalı alete entegre toz emme

Küçük çaplı işlerde bir toz torbası (aksesuar) (10) takabilirsiniz. Toz torbası rakorunu üfleme rakoruna (9) sıkıca takın. Toz tutma kapasitesinin optimum düzeyde kalmasını sağlamak üzere toz torbasını (10) zamanında boşaltın.

Harici toz emme

Emme hortumunu üfleme rakoruna (9) takın.

Emme hortumunu bir elektrikli süpürgeye takın. Çeşitli elektrikli süpürgelere bağlantıya ait genel görünüşü bu kullanma kılavuzunun sonunda bulabilirsiniz.

Elektrik süpürgesi işlenen malzemeye uygun olmalıdır. Özellikle sağlığa zararlı, kanserojen veya kuru tozları emdirirken özel elektrik süpürgesi (sanayi tipi elektrik süpürgesi) kullanın.

Zımpara bandının değiştirilmesi (Bakınız: Resim A)

- Sıkma kolunu (4) sonuna kadar dışarı hareket ettirin. Bu durumda zımpara bandı (2) gevşer ve çıkarılabilir.
- Yeni zımpara bandını (2) yerine yerleştirin. Zımpara bandı iç tarafındaki ok yönleri ile elektrikli el aleti gövdesindeki ok yönlerinin birbiri ile aynı olmasına dikkat edin.
- Sıkma kolunu (4) tekrar eski konumuna hareket ettirin.
- Zımparalama bandını (2), bant hareketinin ortasında sabit duracak şekilde ayarlamak için ayar düğmesini (8) kullanın.

Bu sırada zımparalama bandının (2) gövdeye temas etmemesine dikkat edin. Bant hareketini düzenli aralıklarla kontrol edin ve gerekiyorsa ayar düğmesi (8) ile ayarlayın.

Zımpara bandının seçilmesi

İşlenen malzemeye ve yüzeyde istenen kazıma performansına göre çeşitli zımpara bantları mevcuttur:

Tane büyüklüğü

red:Wood

40 – 320

Her türlü ahşap malzemeyi işlemek için

Ön zımparalama işlemi için, örneğin kaba, Kaba	40, 60
planyalanmamış dilme ve tahtaların işlenmesi için	
Plan zımparalama ve küçük pürüzlerin Orta	80, 100,
düzeltilmesi için	120, 150
Sert ahşabın son ve hassas zımparası İnce	180, 220,
için	280, 320

İşletim

Çalıştırma

- **Şebeke gerilimine dikkat edin!** Akım kaynağının gerilimi elektrikli el aletinin tip etiketinde belirtilen gerilimle aynı olmalıdır.

Açma/kapama

- **Tutamağı bırakmadan açma/kapama şalterini kullanabildiğinizden emin olun.**

Elektrikli el aletini **açmak** için açma/kapama şalterine (5) basın ve şalteri basılı tutun.

Açma/kapama şalterini **sabitlemek (5)** için şalteri basılı tutun ve buna ek olarak sabitleme tuşuna (6) basın.

Elektrikli el aletini **kapatmak** için açma/kapama şalterini (5) bırakın. Açma/kapama şalteri (5) kilitleli durumda iken önce şaltere basın, sonra tekrar bırakın.

Enerjiden tasarruf etmek için elektrikli el aletini sadece kullandığınızda açın.

Çalışırken dikkat edilecek hususlar

- **Elektrikli el aletinin kendinde bir çalışma yapmadan önce her defasında fişi prizden çekin.**

Kazıma performansı ve yüzey kalitesi esas olarak zımpara bandının seçimi ve bant hızı ön seçimi tarafından belirlenir. Bant hızı ne kadar yüksek olursa kazıma o kadar yüksek ve yüzeyde o kadar ince olur.

Sadece kusursuz zımpara bantları ile iyi zımpara sonucu elde edilir ve elektrikli el aleti korunur.

Zımpara bantlarının kullanım ömrünü uzatmak için düşük bastırma kuvveti ile çalışın. Elektrikli el aletinin kendi ağırlığı iyi bir zımpara performansının elde edilmesine yeterlidir. Aşırı bastırma kuvveti daha yüksek zımpara performansı sağlamaz, tam tersini elektrikli el aletinin ve zımpara bandının aşınmasına neden olur.

Elektrikli el aletini çalışır durumda işlenen yüzeye yerleştirin. Makul besleme kuvveti ile çalışın ve zımpara işlemini aynı şerit üzerinde paralel ve üst üste gelecek biçimde yürütün. Malzemenin elyaf yönünde zımpara yapın, enine zımpara izleri rahatsız edici zımpara etkisi yaratır.

Özellikle boya ve lak kalıntılarını temizlerken dikkatli olun. Bu kalıntılar eriyebilir ve malzeme yüzeyi ile zımpara şeridine yapışabilir. Bu nedenle toz emme donanımı ile çalışın.

Bir malzeme için kullanılan zımpara bandı başka malzeme için kullanılmamalıdır.

Sadece orijinal **Bosch** zımparalama aksesuarlarını kullanın.

Zımpara bantlarını daima bir yere asarak saklayın ve kırmayın, aksi takdirde kullanılamaz duruma gelirler.

Zımpara çerçevesi (aksesuar) ile büyük ahşap yüzeylerde düzgün, ayarlı kazıma performansı sağlanır.

Bakım ve servis

Bakım ve temizlik

► **Elektrikli el aletinin kendinde bir çalışma yapmadan önce her defasında fişi prizden çekin.**

► **İyi ve güvenli çalışabilmek için elektrikli el aletini ve havalandırma aralıklarını temiz tutun.**

Bağlantı kablosunun değiştirilmesi gerekli ise, güvenlik nedenlerinden dolayı bu tertibat **Bosch**'den veya **Bosch** elektrikli el aletleri yetkili servisinden temin edilmelidir. Yapışan zımpara tozunu bir fırça ile temizleyin.

Metal plakanın değiştirilmesi (bkz. resim B)

Metal plaka (11) yün keçeye (12) vidalanır ve optimum zımparalama deseni sağlar.

Metal plaka (11) kullanıma bağlı olarak aşınmaya maruz kalır. Metal plakayı (11) değiştirmek için zımparalama bandını (2) çıkarın. Metal plakayı (11) sökün ve yerine yenisini takın.

Zımparalama bandını yerine yerleştirdikten sonra bant hareketi ayarlayın (Bakınız „Zımpara bandının değiştirilmesi (Bakınız: Resim A)“, Sayfa 62).

Kömür fırçaların değiştirilmesi (bkz. Resim C)

Kömür fırçaların uzunluğunu yaklaşık her 2-3 ayda bir kontrol edin ve gerekiyorsa iki kömür fırçayı da değiştirin.

Hiçbir zaman kömür fırçalardan sadece birini değiştirmeyin!

Not: Sadece ürününüz için tasarlanmış olan Bosch kömür fırçaları kullanın.

- Yıldız tornavida kullanarak ek ön kapaktaki vidayı (13) sökün. Ek kapağı çıkarın.
- Uygun bir tornavida kullanarak kapağın her iki tarafındaki vidayı (14) sökün.
- Yay basıncı altındaki kömür fırçaları (15) değiştirin ve kapakları tekrar vidalayın.

Müşteri servisi ve uygulama danışmanlığı

Türkiye

Marmara Elektrikli El Aletleri Servis Hizmetleri Sanayi ve Ticaret Ltd. Şti.

Tersane cd. Zencefil Sok.No:6 Karaköy

Beyoğlu / İstanbul

Tel.: +90 212 2974320

Fax: +90 212 2507200

E-mail: info@marmarabps.com

Bağrıaçıklar Oto Elektrik

Motorlu Sanayi Çarşısı Doğruer Sk. No:9

Selçuklu / Konya

Tel.: +90 332 2354576

Tel.: +90 332 2331952

Fax: +90 332 2363492

E-mail: bagriaciklarotoelektrik@gmail.com

Akgül Motor Bobinaj San. Ve Tic. Ltd. Şti

Alaaddinbey Mahallesi 637. Sokak No:48/7

Nilüfer / Bursa

Tel.: +90 224 443 54 24

Fax: +90 224 271 00 86

E-mail: info@akgulbobinaj.com

Ankaralı Elektrik

Eski Sanayi Bölgesi 3. Cad. No: 43

Kocasinan / KAYSERİ

Tel.: +90 352 3364216

Tel.: +90 352 3206241

Fax: +90 352 3206242

E-mail: gunay@ankarali.com.tr

Asal Bobinaj

Eski Sanayi Sitesi Barbaros Cad. No: 24/7

Canik / Samsun

Tel.: +90 362 2289090

Fax: +90 362 2289090

E-mail: bpsasalbobinaj@hotmail.com

Aygem Elektrik Makine Sanayi ve Tic. Ltd. Şti.

10021 Sok. No: 11 AOSB

Çiğli / İzmir

Tel.: +90 232 3768074

Fax: +90 232 3768075

E-mail: boschservis@aygem.com.tr

Bakırcıoğlu Elektrik Makine Hırdavat İnşaat Nakliyat Sanayi

ve Ticaret Ltd. Şti.

Karaağaç Mah. Sümerbank Cad. No:18/4

Merkez / Erzincan

Tel.: +90 446 2230959

Fax: +90 446 2240132

E-mail: bilgi@korfezelektrik.com.tr

Bosch Sanayi ve Ticaret A.Ş.

Elektrikli El Aletleri

Aydınevler Mah. İnönü Cad. No: 20

Küçükyalı Ofis Park A Blok

34854 Maltepe-İstanbul

Tel.: 444 80 10

Fax: +90 216 432 00 82

E-mail: iletisim@bosch.com.tr

www.bosch.com.tr

Bulsan Elektrik

İstanbul Cad. Devrez Sok. İstanbul Çarşısı

No: 48/29 İskitler

Ulus / Ankara

Tel.: +90 312 3415142

Tel.: +90 312 3410302

Fax: +90 312 3410203

E-mail: bulsanbobinaj@gmail.com

Çözüm Bobinaj

Küsget San.Sit.A Blok 11Nolu Cd.No:49/A

Şehitkamil/Gaziantep

Tel.: +90 342 2351507

Fax: +90 342 2351508
E-mail: cozumbobinaj2@hotmail.com
Onarım Bobinaj
Raif Paşa Caddesi Çay Mahallesi No:67
İskenderun / HATAY
Tel.: +90 326 613 75 46
E-mail: onarim_bobinaj31@mynet.com

Faz Makine Bobinaj
Cumhuriyet Mah. Sanayi Sitesi Motor
İşleri Bölümü 663 Sk. No:18
Murat Paşa / Antalya
Tel.: +90 242 3465876
Tel.: +90 242 3462885
Fax: +90 242 3341980
E-mail: info@fazmakina.com.tr

Günşah Otomotiv Elektrik Endüstriyel Yapı Malzemeleri San ve Tic. Ltd. Şti
Beylikdüzü Sanayi Sit. No: 210
Beylikdüzü / İstanbul
Tel.: +90 212 8720066
Fax: +90 212 8724111
E-mail: gusahaelektrik@ttmail.com
Sezmen Bobinaj Elektrikli El Aletleri İmalatı San ve Tic. Ltd. Şti.

Ege İş Merkezi 1201/4 Sok. No: 4/B
Yenişehir / İzmir
Tel.: +90 232 4571465
Tel.: +90 232 4584480
Fax: +90 232 4573719

E-mail: info@sezmenbobinaj.com.tr
Üstündağ Bobinaj ve Soğutma Sanayi
Nusretiye Mah. Boyacılar Aralığı No: 9
Çorlu / Tekirdağ
Tel.: +90 282 6512884
Fax: +90 282 6521966
E-mail: info@ustundagsogutma.com

IŞIKLAR ELEKTRİK BOBİNAJ
Karasoku Mahallesi 28028. Sokak No:20/A
Merkez / ADANA
Tel.: +90 322 359 97 10 - 352 13 79
Fax: +90 322 359 13 23
E-mail: isiklar@isiklarelektrik.com

Servis adreslerimize ve garanti koşullarımıza ait linke son sayfadan ulaşabilirsiniz.

Bütün başvuru ve yedek parça siparişlerinizde ürünün tip etiketi üzerindeki 10 haneli malzeme numarasını mutlaka belirtin.

Tasfiye

Elektrikli el aleti, aksesuar ve ambalaj malzemesi çevre dostu bir yöntemle tasfiye edilmek üzere tekrar kazanım merkezine gönderilmelidir.



Elektrikli el aletlerini evsel çöplerin içine atmayın!

Sadece AB ülkeleri için:

Kullanılamaz hale gelen elektrikli ve elektronik aletlerin ayrı toplanması ve çevreye duyarlı bir şekilde bertaraf edilmesi gerekmektedir. Belirtilen toplama sistemlerini kullanın. İçerdiği tehlikeli maddeler nedeniyle yanlış bertaraf edilmesi çevreye ve sağlığa zararlı olabilir.

Polski

Wskazówki bezpieczeństwa

Ogólne wskazówki bezpieczeństwa dotyczące pracy z elektronarzędziami

⚠ OSTRZEŻENIE Należy zapoznać się ze wszystkimi ostrzeżeniami i wskazówkami dotyczącymi bezpieczeństwa użytkowania oraz ilustracjami i danymi technicznymi, dostarczonymi wraz z niniejszym elektronarzędziem. Nieprzestrzeganie poniższych wskazówek może stać się przyczyną porażenia prądem elektrycznym, pożaru i/lub poważnych obrażeń ciała.

Należy zachować wszystkie przepisy i wskazówki bezpieczeństwa dla dalszego zastosowania.

Pojęcie "elektronarzędzie" odnosi się do elektronarzędzi zasilanych energią elektryczną z sieci (z przewodem zasilającym) i do elektronarzędzi zasilanych akumulatorami (bez przewodu zasilającego).

Bezpieczeństwo w miejscu pracy

- ▶ **Miejsce pracy należy utrzymywać w czystości i zapewnić dobre oświetlenie.** Nieporządek i brak właściwego oświetlenia sprzyjają wypadkom.
- ▶ **Elektronarzędzi nie należy używać w środowiskach zagrożonym wybuchem, np. w pobliżu łatwopalnych cieczy, gazów lub pyłów.** Podczas pracy elektronarzędziem wytwarzają się iskry, które mogą spowodować zapłon pyłów lub oparów.
- ▶ **Podczas użytkowania urządzenia należy zwrócić uwagę na to, aby dzieci i inne osoby postronne znajdowały się w bezpiecznej odległości.** Czynniki rozpraszające mogą spowodować utratę panowania nad elektronarzędziem.

Bezpieczeństwo elektryczne

- ▶ **Wtyczki elektronarzędzi muszą pasować do gniazd. Nie wolno w żadnej sytuacji i w żaden sposób modyfikować wtyczek. Podczas pracy elektronarzędziami z uzziemieniem ochronnym nie wolno stosować żadnych wtyków adaptacyjnych.** Oryginalne wtyczki i pasujące do nich gniazda sieciowe zmniejszają ryzyko porażenia prądem.
- ▶ **Należy unikać kontaktu z uzziemionymi elementami lub zwartymi z masą, takimi jak rury, grzejniki, kuchenki i lodówki.** Uziemienie ciała zwiększa ryzyko porażenia prądem elektrycznym.

- ▶ **Elektronarzędzi nie wolno narażać na kontakt z deszczem ani wilgocią.** Przedostanie się wody do wnętrza obudowy zwiększa ryzyko porażenia prądem elektrycznym.
- ▶ **Nie używać przewodu zasilającego do innych celów. Nie wolno używać przewodu do przenoszenia ani przesuwania elektronarzędzia; nie wolno też wyjmować wtyczki z gniazda, pociągając za przewód. Przewód należy chronić przed wysokimi temperaturami, należy go trzymać z dala od oleju, ostrych krawędzi i ruchomych części urządzenia.** Uszkodzone lub splątane przewody zwiększają ryzyko porażenia prądem elektrycznym.
- ▶ **Używając elektronarzędzia na świeżym powietrzu, należy upewnić się, że przedłużacz jest przeznaczony do pracy na zewnątrz.** Użycie przedłużacza przeznaczonego do pracy na zewnątrz zmniejsza ryzyko porażenia prądem elektrycznym.
- ▶ **Jeżeli nie ma innej możliwości, niż użycie elektronarzędzia w wilgotnym otoczeniu, należy podłączyć je do źródła zasilania wyposażonego w wyłącznik ochronny różnicowoprądowy.** Zastosowanie wyłącznika ochronnego różnicowoprądowego zmniejsza ryzyko porażenia prądem elektrycznym.

Bezpieczeństwo osób

- ▶ **Podczas pracy z elektronarzędziem należy zachować czujność, każdą czynność wykonywać ostrożnie i z rozwagą. Nie przystępować do pracy elektronarzędziem w stanie zmęczenia lub będąc pod wpływem narkotyków, alkoholu lub leków.** Chwila nieuwagi podczas pracy może grozić bardzo poważnymi obrażeniami ciała.
- ▶ **Stosować środki ochrony osobistej. Należy zawsze nosić okulary ochronne.** Środki ochrony osobistej, np. maska przeciwpyłowa, antypoślizgowe obuwie, kask ochronny czy ochraniacze na uszy, w określonych warunkach pracy obniżają ryzyko obrażeń ciała.
- ▶ **Należy unikać niezamierzonego uruchomienia narzędzia. Przed podłączeniem elektronarzędzia do źródła zasilania i/lub podłączeniem akumulatora, podniesieniem albo transportem urządzenia, należy upewnić się, że włącznik elektronarzędzia znajduje się w pozycji wyłączonej.** Przenoszenie elektronarzędzia z palcem opartym na włączniku/wyłączniku lub włożenie do gniazda sieciowego wtyczki włączonego narzędzia, może stać się przyczyną wypadków.
- ▶ **Przed włączeniem elektronarzędzia należy usunąć wszystkie narzędzia nastawcze i klucze maszynowe.** Narzędzia lub klucze, pozostawione w ruchomych częściach urządzenia, mogą spowodować obrażenia ciała.
- ▶ **Należy unikać nienaturalnych pozycji przy pracy. Należy dbać o stabilną pozycję przy pracy i zachowanie równowagi.** Dzięki temu można będzie łatwiej zapanować nad elektronarzędziem w nieprzewidzianych sytuacjach.
- ▶ **Należy nosić odpowiednią odzież. Nie należy nosić luźnej odzieży ani biżuterii. Włosy i odzież należy trzy-**

mać z dala od ruchomych części. Luźna odzież, biżuteria lub długie włosy mogą zostać pochwycone przez ruchome części.

- ▶ **Jeżeli producent przewidział możliwość podłączenia odkurzacza lub systemu odsysania pyłu, należy upewnić się, że są one podłączone i są prawidłowo stosowane.** Użycie urządzenia odsysającego pył może zmniejszyć zagrożenie zdrowia pyłami.
- ▶ **Nie wolno dopuścić, aby rutyna, nabyta w wyniku częstej pracy elektronarzędziem, zastąpiła ściśle przestrzeganie zasad bezpieczeństwa.** Brak ostrożności i rozważli podczas obsługi elektronarzędzia może w ułamku spowodować ciężkie obrażenia.

Obsługa i konserwacja elektronarzędzi

- ▶ **Nie należy przeciążać elektronarzędzia. Należy dobrać odpowiednie elektronarzędzie do wykonywanej czynności.** Odpowiednio dobrane elektronarzędzie wykoną pracę lepiej i bezpieczniej, z prędkością, do jakiej jest przystosowane.
- ▶ **Nie należy używać elektronarzędzia z uszkodzonym włącznikiem/wyłącznikiem.** Elektronarzędzie, którym nie można sterować za pomocą włącznika/wyłącznika, stwarza zagrożenie i musi zostać naprawione.
- ▶ **Przed rozpoczęciem jakichkolwiek prac nastawczych, przed wymianą osprzętu lub przed odłożeniem elektronarzędzia należy wyjąć wtyczkę z gniazda sieciowego i/lub usunąć akumulator.** Ten środek ostrożności ogranicza ryzyko niezamierzonego uruchomienia elektronarzędzia.
- ▶ **Nieużywane elektronarzędzia należy przechowywać w miejscu niedostępnym dla dzieci. Nie należy udostępniać narzędzia osobom, które nie są z nim obeznane lub nie zapoznały się z niniejszą instrukcją.** Elektronarzędzia w rękach nieprzeszkolonego użytkownika są niebezpieczne.
- ▶ **Elektronarzędzia i osprzęt należy utrzymywać w nienagannym stanie technicznym. Należy kontrolować, czy ruchome części urządzenia prawidłowo funkcjonują i nie są zablokowane, czy nie doszło do uszkodzenia niektórych części oraz czy nie występują inne okoliczności, które mogą mieć wpływ na prawidłowe działanie elektronarzędzia. Uszkodzone części należy naprawić przed użyciem elektronarzędzia.** Wiele wypadków spowodowanych jest niewłaściwą konserwacją elektronarzędzi.
- ▶ **Należy stale dbać o czystość narzędzi skrawających i regularnie je ostrzyć.** Starannie konserwowane, ostre narzędzia skrawające rzadziej się blokują i są łatwiejsze w obsłudze.
- ▶ **Elektronarzędzi, osprzętu, narzędzi roboczych itp. należy używać zgodnie z ich instrukcjami oraz uwzględniać warunki i rodzaj wykonywanej pracy.** Wykorzystanie elektronarzędzi do celów niezgodnych z ich przeznaczeniem jest niebezpieczne.
- ▶ **Uchwyty i powierzchnie chwytowe powinny być zawsze suche, czyste i niezabrudzone olejem ani sma-**

rem. Śliskie uchwyty i powierzchnie chwytowe nie pozwalają na bezpieczne trzymanie narzędzia i kontrolę nad nim w nieoczekiwanych sytuacjach.

Serwis

- ▶ **Prace serwisowe przy elektronarzędziu mogą być wykonywane wyłącznie przez wykwalifikowany personel i przy użyciu oryginalnych części zamiennych.** W ten sposób zagwarantowana jest bezpieczna eksploatacja elektronarzędzia.

Wskazówki dotyczące bezpieczeństwa pracy ze szlifierkami

- ▶ **Podczas wykonywania prac elektronarzędzie należy trzymać wyłącznie za izolowane powierzchnie, ponieważ powierzchnia szlifierska mogłaby natrafić na własny przewód zasilający.** Przecięcie przewodu elektrycznego pod napięciem może spowodować przekazanie napięcia na nieizolowane części metalowe elektronarzędzia, grożąc porażeniem prądem elektrycznym.
- ▶ **Elektronarzędzie należy stosować wyłącznie do szlifowania na sucho.** Przedostanie się wody do elektronarzędzia zwiększa ryzyko porażenia prądem.
- ▶ **Przed przyłożeniem elektronarzędzia do obrabianego przedmiotu, należy je uruchomić. Elektronarzędzie można wyłączyć dopiero po odsunięciu go od obrabianego przedmiotu.** Elektronarzędzie może gwałtownie się poruszyć.
- ▶ **Nie wolno w żadnym wypadku dotykać przesuwającej się taśmy szlifierskiej.** Istnieje niebezpieczeństwo doznania obrażeń.
- ▶ **Należy nosić rękawice ochronne i nie wolno w żadnym wypadku dotykać przesuwającej się taśmy szlifierskiej.** Istnieje niebezpieczeństwo doznania obrażeń.
- ▶ **Należy zadbać o to, aby powstające przy pracy iskry nie stanowiły dla nikogo zagrożenia. Należy usunąć wszystkie łatwopalne materiały, znajdujące się w pobliżu.** Podczas szlifowania metali dochodzi do iskrzenia.
- ▶ **Nie należy stosować uszkodzonych, zużytych lub silnie zanieczyszczonych taśm szlifierskich.** Uszkodzone taśmy szlifierskie mogą pęknąć, zostać wyrzucone i spowodować obrażenia.
- ▶ **Uwaga: niebezpieczeństwo pożaru! Należy unikać przegrzewania szlifowanego materiału i szlifierki. Przed przerwą w pracy należy zawsze opróżnić pojemnik na pył.** W niesprzyjających warunkach, np. pod wpływem iskrzenia podczas szlifowania metali, może dojść do samozapalenia się pyłu szlifierskiego w worku na pył, mikrofiltrze, papierowym worku na pył (lub w worku filtracyjnym ew. w filtrze odkurzacza). Zwiększone niebezpieczeństwo istnieje, gdy pył taki zmieszany jest z resztkami lakieru, poliuretanu lub innymi chemicznymi materiałami, a materiał szlifowany jest po długiej obróbce rozgrzany.
- ▶ **Otwory wentylacyjne elektronarzędzia należy regularnie czyścić.** Dmuchawa silnika wciąga kurz do obudowy, a duże nagromadzenie pyłu metalowego może spowodować zagrożenie elektryczne.

- ▶ **Należy zabezpieczyć obrabiany przedmiot.** Zamocowanie obrabianego przedmiotu w urządzeniu mocującym lub imadle jest bezpieczniejsze niż trzymanie go w ręku.
- ▶ **Przed odłożeniem elektronarzędzia należy poczekać, aż znajdzie się ono w bezruchu.** Narzędzie robocze może się zablokować i doprowadzić do utraty kontroli nad elektronarzędziem.
- ▶ **Elektronarzędzie należy trzymać podczas pracy mocno w obydwu rękach i zapewnić bezpieczną pozycję pracy.** Prowadzenie elektronarzędzia oburącz sprzyja bezpieczeństwu pracy.

Opis urządzenia i jego zastosowania



Należy przeczytać wszystkie wskazówki dotyczące bezpieczeństwa i zalecenia. Nieprzestrzeganie wskazówek dotyczących bezpieczeństwa i zaleceń może doprowadzić do porażenia prądem elektrycznym, pożaru i/lub poważnych obrażeń ciała.

Proszę zwrócić uwagę na rysunki zamieszczone na początku instrukcji obsługi.

Użycie zgodne z przeznaczeniem

Elektronarzędzie jest przeznaczone do wydajnego szlifowania na sucho drewna i metalu oraz powierzchni lakierowanych.

Przedstawione graficznie komponenty

Numeracja przedstawionych komponentów odnosi się do schematu elektronarzędzia, znajdującego się na stronie graficznej.

- (1) Rękojeść dodatkowa (powierzchnia izolowana)
- (2) Taśma szlifierska
- (3) Pokrętko wstępnego wyboru prędkości przesuwu taśmy
- (4) Dźwignia do napinania taśmy
- (5) Włącznik/wyłącznik
- (6) Przycisk blokady włącznika/wyłącznika
- (7) Rękojeść (powierzchnia izolowana)
- (8) Przycisk do regulacji przesuwu taśmy
- (9) Króciec wylotowy
- (10) Worek na pył
- (11) Płyta metalowa
- (12) Filc wełniany
- (13) Dodatkowa pokrywa szczotkotrzymacza z przodu
- (14) Pokrywa szczotkotrzymacza (2 szt.)
- (15) Szczotkotrzymacz (2 szt.) ze szczotką węglową

Dane techniczne

Szlifierka taśmowa	GBS 750
Numer katalogowy	3 601 BC1 0..

Szliferka taśmowa		GBS 750
Moc nominalna	W	850
Prędkość przesuwu taśmy bez obciążenia	m/min	200–420
Długość taśmy	mm	533
Szerokość taśmy	mm	75
Wstępny wybór prędkości przesuwu taśmy		●
Wewnętrzny/zewnętrzny system odsysania pyłu		●
Waga ^{A)}	kg	3,6
Klasa ochrony		□/II

A) Bez przewodu sieciowego

Dane obowiązują dla napięcia znamionowego [U] 230 V. Przy napięciach odbiegających od powyższego i w przypadku specjalnych wersji produktu sprzedawanych w niektórych krajach dane te mogą się różnić.

Wartości mogą różnić się w zależności od produktu, zastosowania i warunków otoczenia. Więcej informacji na stronie: www.bosch-professional.com/wac.

Informacje o emisji hałasu i drgań

Wartości pomiarowe emisji hałasu zostały określone zgodnie z EN 62841-2-4.

Określony wg skali A typowy poziom hałasu emitowanego przez urządzenie wynosi: poziom ciśnienia akustycznego **91 dB(A)**; poziom mocy akustycznej **99 dB(A)**. Niepewność pomiaru K = **3 dB**.

Stosować środki ochrony słuchu!

Wartości drgań a_h (drgania ciągłe), p_f (powtarzające się wstrząsy) i niepewność pomiaru K oznaczone zgodnie z EN 62841-2-4:

$a_h = 2,7 \text{ m/s}^2$ (K = **1,5 m/s}^2**), $p_f = 98 \text{ m/s}^2$ (K = **18 m/s}^2**)

Podany w niniejszej instrukcji poziom drgań i poziom emisji hałasu zostały zmierzone zgodnie ze znormalizowaną procedurą pomiarową i mogą zostać użyte do porównywania elektronarzędzi. Można ich także użyć do wstępnej oceny poziomu drgań i poziomu emisji hałasu.

Podany poziom drgań i poziom emisji hałasu jest reprezentatywny dla podstawowych zastosowań elektronarzędzia. Jeżeli elektronarzędzie użyte zostanie do innych zastosowań lub z innymi narzędziami roboczymi, a także jeśli nie będzie właściwie konserwowane, poziom drgań i poziom emisji hałasu mogą różnić się od podanych wartości. Podane powyżej przyczyny mogą spowodować podwyższenie poziomu drgań i poziomu emisji hałasu w czasie pracy.

Aby dokładnie ocenić poziom drgań i poziom emisji hałasu, należy wziąć pod uwagę także okresy, gdy urządzenie jest wyłączone lub gdy jest ono wprawdzie włączone, ale nie jest używane do pracy. Podane powyżej przyczyny mogą spowodować obniżenie poziomu drgań i poziomu emisji hałasu w czasie pracy.

Należy wprowadzić dodatkowe środki bezpieczeństwa, mające na celu ochronę osoby obsługującej przed skutkami ekspozycji na drgania, np.: konserwacja elektronarzędzia i narzędzi roboczych, zapewnienie odpowiedniej temperatury,

aby nie dopuścić do wyiębienia rąk, właściwa organizacja czynności wykonywanych podczas pracy.

Montaż

► **Przed przystąpieniem do jakichkolwiek prac przy elektronarzędziu należy wyjąć wtyczkę z gniazda.**

Odsysanie pyłów/wiórów

Należy unikać pracy bez zastosowania odpowiednich środków mających na celu ograniczenie emisji pyłu. Odpowiedni system odsysania pyłu lub pojemnik/worek na pył ogranicza narażenie na pył szkodliwy dla zdrowia. Należy zawsze dbać o dobrą wentylację stanowiska pracy. Należy zawsze używać odpowiednich środków ochrony dróg oddechowych. Korzystając z pojemnika na pył, należy w porę go opróżniać oraz regularnie czyścić filtr, co gwarantuje optymalne odsysanie pyłu.

Korzystając z odkurzacza, należy przestrzegać poniższych wymogów. Należy przestrzegać aktualnie obowiązujących w danym kraju przepisów regulujących zasady obróbki różnego rodzaju materiałów.

► **Należy unikać gromadzenia się pyłu na stanowisku pracy.** Pyły mogą się z łatwością zapalić.

Wymagania, jakie musi spełniać odkurzacz

Zalecana nominalna średnica węża	mm	35
Wymagane podciśnienie ^{A)}	mbar	≥ 230
	hPa	≥ 230
Wymagany przepływ powietrza ^{A)}	l/s	≥ 36
	m ³ /h	≥ 129,6
Zalecana skuteczność filtra		Klasa M ^{B)}

A) Wartość mocy na przyłączy elektronarzędzia do odkurzacza

B) Zgodnie z IEC/EN 60335-2-69

Należy przestrzegać instrukcji obsługi odkurzacza. W przypadku malejącej mocy ssania należy przerwać pracę i usunąć przyczynę.

System odsysania pyłu z workiem na pył

W przypadku drobniejszych prac można podłączyć do narzędzia worek na pył **(10)** (osprzęt). Załóżyc króciec worka na pył na króciec wylotowy **(9)**. Dla zapewnienia optymalnej wydajności odsysania, worek na pył **(10)** należy regularnie opróżniać.

Zewnętrzny system odsysania pyłu

Załączyc wąż odsysający na króciec wylotowy **(9)**.

Podłączyć wąż odsysający do odkurzacza. Lista odkurzaczy, które można podłączyć do elektronarzędzia, znajduje się na końcu niniejszej instrukcji.

Odkurzacz musi być dostosowany do rodzaju obrabianego materiału.

Do odsysania szczególnie niebezpiecznych dla zdrowia pyłów rakotwórczych należy używać odkurzacza specjalnego.

Wymiana taśmy szlifierskiej (zob. rys. A)

- Całkowicie wychylić dźwignię do napinania taśmy (4). Spowoduje to poluzowanie taśmy szlifierskiej (2), którą będzie można zdjąć.
- Założyć nową taśmę szlifierską (2). Należy zwrócić uwagę na to, aby kierunek strzałki, znajdującej się po wewnętrznej stronie taśmy szlifierskiej, był zgodny z kierunkiem strzałki, umieszczonej na obudowie.
- Ponownie ustawić dźwignię (4) w pozycji wyjściowej.
- Wyregulować taśmę szlifierską (2) za pomocą przycisku do regulacji (8) w taki sposób, aby znajdowała się pośrodku w stabilnej pozycji.

Zwrócić uwagę, aby taśma szlifierska nie ocierała się o obudowę (2). Regularnie kontrolować bieg taśmy, regulując go w razie potrzeby za pomocą przycisku (8).

Rodzaj taśmy szlifierskiej

Kierując się rodzajem obrabianego materiału i żądaną wydajnością usuwania materiału, można dokonać wyboru między różnymi taśmami szlifierskimi:

	Ziarnistość
red:Wood	40–320
Do obróbki wszystkich materiałów drewnianych	
Do szlifowania wstępnego, np. chropowatych, nieheblowanych belek i desek	zgrubna 40, 60
Do szlifowania powierzchni czółowych i do wyrównania drobnych nierówności	średnia 80, 100, 120, 150
Do szlifowania wykończeniowego i dokładnego szlifowania twardego drewna	drobna 180, 220, 280, 320

Praca

Uruchamianie

- ▶ **Należy zwrócić uwagę na napięcie sieciowe!** Napięcie źródła prądu musi zgadzać się z danymi na tabliczce znamionowej elektronarzędzia.

Włączanie/wyłączanie

- ▶ **Należy upewnić się, że możliwa jest obsługa włącznika/wyłącznika bez zdejmowania dłoni z rękojeści.**

Aby **włączyć** elektronarzędzie, należy wcisnąć włącznik/wyłącznik (5) i przytrzymać go w tej pozycji.

Aby **zablokować** włącznik/wyłącznik (5), należy po wcisnięciu przytrzymać go w tej pozycji i dodatkowo nacisnąć przycisk blokady (6).

Aby **wyłączyć** elektronarzędzie, należy zwolnić włącznik/wyłącznik (5). Jeżeli włącznik/wyłącznik (5) był zablokowany, należy najpierw go nacisnąć, a następnie zwolnić.

Wskazówki dotyczące pracy

- ▶ **Przed przystąpieniem do jakichkolwiek prac przy elektronarzędziu należy wyjąć wtyczkę z gniazda.**

Wydajność ścierna podczas szlifowania i jakość obróbki powierzchni uzależnione są przede wszystkim od rodzaju wybranej taśmy szlifierskiej oraz od wybranej prędkości przesuwu taśmy. Im większa szybkość taśmy, tym większa ilość usuwanego materiału i tym precyzyjniejsza obróbka powierzchni.

Tylko taśmy szlifierskie, znajdujące się w technicznie nienagannym stanie gwarantują dobrą wydajność obróbki i zapobiegają uszkodzeniom elektronarzędzia.

Aby przedłużyć żywotność taśm szlifierskich, należy pracować z możliwie niewielkim dociskiem. Aby osiągnąć dobrą jakość obróbki, wystarczy wykorzystać ciężar własny elektronarzędzia. Zbyt wysoka siła docisku nie prowadzi do zwiększenia wydajności obróbki, prowadzi jedynie do zwiększonego zużycia elektronarzędzia i taśmy szlifierskiej.

Przyłożony włączony elektronarzędzie do obrabianej powierzchni. Podczas szlifowania elektronarzędzie należy przesuwac z umiarkowaną prędkością. Poszczególne tory ruchu szlifierki muszą częściowo zachodzić na siebie. Szlifować wzdłuż włókien, szlifowanie w poprzek skutkuje niejednolitą jakością obróbki.

Podczas usuwania resztek lakieru z obrabianej powierzchni, może dojść do zagrzenia i rozpuszczenia się lakieru. Skutkiem może być zabrudzenie zarówno obrabianej powierzchni, jak i taśmy szlifierskiej. Dlatego podczas pracy należy korzystać z systemu odsysania pyłu.

Taśmy szlifierskiej użytej do obróbki metalu nie należy stosować do innych materiałów.

Należy używać jedynie oryginalnego osprzętu szlifierskiego firmy **Bosch**.

Taśmy szlifierskie należy przechowywać jedynie w pozycji wiszącej – po zagięciu nie nadają się do użycia.

Użycie ramki szlifierskiej (osprzęt) umożliwi równomierne usuwanie materiału podczas szlifowania płaskiego większych powierzchni drewnianych.

Konserwacja i serwis

Konserwacja i czyszczenie

- ▶ **Przed przystąpieniem do jakichkolwiek prac przy elektronarzędziu należy wyjąć wtyczkę z gniazda.**
- ▶ **Utrzymywanie urządzenia i szczelin wentylacyjnych w czystości gwarantuje prawidłową i bezpieczną pracę.**

Jeżeli konieczna okaże się wymiana przewodu przyłączeniowego, należy zlecić ją firmie **Bosch** lub autoryzowanemu serwisowi elektronarzędzi **Bosch**, co pozwoli uniknąć ryzyka zagrożenia bezpieczeństwa.

Osad z pyłu powstałego podczas szlifowania należy usunąć za pomocą pędzelka.

Wymiana płyty metalowej (zob. rys. B)

Płyta metalowa (11) jest przykręcana do filcu wełnianego (12) i zapewnia optymalną jakość szlifowania.

Płyta metalowa (**11**) zużywa się w zależności od intensywności korzystania. Aby wymienić płytę metalową (**11**), należy najpierw zdjąć taśmę szlifierską (**2**). Odkręcić płytę metalową (**11**) i wymienić ją na nową.

Po założeniu taśmy szlifierskiej wyregulować przesuw taśmy (zob. „Wymiana taśmy szlifierskiej (zob. rys. A)”, Strona 68).

Wymiana szczotek węglowych (zob. rys. C)

Kontrolować długość szczotek węglowych średnio co 2–3 miesiące i w razie potrzeby wymienić obydwie szczotki węglowe.

Nigdy nie wymieniać tylko jednej szczotki węglowej!

Wskazówka: stosować wyłącznie szczotki węglowe nabyte w Bosch, które przeznaczone są dla użytkowanego produktu.

- Wykręcić śrubę na dodatkowej pokrywie z przodu (**13**) za pomocą wkrętaka krzyżakowego. Zdjąć dodatkową pokrywę.
- Wykręcić po obu stronach śrubę na pokrywie (**14**) za pomocą odpowiedniego wkrętaka.
- Wymienić zamontowane sprężynowo szczotki węglowe (**15**) i ponownie przykręcić pokrywę.

Obsługa klienta oraz doradztwo dotyczące użytkowania

Polska

Tel.: 22 7154450

Link do danych adresowych naszych serwisów oraz warunków gwarancji znajduje się na ostatniej stronie.

Przy wszystkich zgłoszeniach oraz zamówieniach części zamiennych konieczne jest podanie 10-cyfrowego numeru katalogowego, znajdującego się na tabliczce znamionowej produktu.

Utylizacja odpadów

Elektronarzędzia, osprzęt i opakowanie należy doprowadzić do powtórnego przetworzenia zgodnie z obowiązującymi przepisami ochrony środowiska.



Nie wolno wyrzucać elektronarzędzi razem z odpadami z gospodarstwa domowego!

Tylko dla krajów UE:

Niezdatne do użytku urządzenia elektryczne i elektroniczne należy zbierać osobno i utylizować zgodnie z obowiązującymi przepisami ochrony środowiska. Należy korzystać z przewidzianych przepisami systemów zbiórki. Ze względu na zawartość substancji niebezpiecznych nieprawidłowa utylizacja może stanowić zagrożenie dla zdrowia i środowiska.

Čeština

Bezpečnostní upozornění

Obecné bezpečnostní pokyny pro elektrické nářadí

⚠ VÝSTRAHA Prostudujte si všechny bezpečnostní výstrahy, pokyny, ilustrace a specifikace k tomuto elektrickému nářadí.

Nedodržování všech níže uvedených pokynů může mít za následek úraz elektrickým proudem, požár a/nebo těžké poranění.

Všechna varovná upozornění a pokyny do budoucna uschovejte.

V upozorněních použitý pojem „elektrické nářadí“ se vztahuje na elektrické nářadí napájené ze sítě (se síťovým kabelem) a na elektrické nářadí napájené akumulátorem (bez síťového kabelu).

Bezpečnost pracoviště

- ▶ **Udržujte pracoviště v čistotě a dobře osvětlené.**
Nepořádek nebo neosvětlené pracoviště mohou vést k úrazům.
- ▶ **S elektrickým nářadím nepracujte v prostředí ohroženém explozí, kde se nacházejí hořlavé kapaliny, plyny nebo prach.** Elektrické nářadí vytváří jiskry, které mohou prach nebo páry zapálit.
- ▶ **Děti a jiné osoby udržujte při použití elektrického nářadí v bezpečné vzdálenosti od pracoviště.** Při rozptylení můžete ztratit kontrolu nad nářadím.

Elektrická bezpečnost

- ▶ **Zástrčky elektrického nářadí musí lícovat se zásuvkou. Zástrčka nesmí být žádným způsobem upravena. S elektrickým nářadím s ochranným uzemněním nepoužívejte žádné adaptérové zástrčky.**
Neupravené zástrčky a odpovídající zásuvky snižují riziko zásahu elektrickým proudem.
- ▶ **Zabraňte kontaktu těla s uzemněnými povrchy, jako jsou např. potrubí, topení, sporáky a chladničky.** Je-li vaše tělo uzemněno, existuje zvýšené riziko zásahu elektrickým proudem.
- ▶ **Chraňte elektrické nářadí před deštěm a vlhkem.**
Vniknutí vody do elektrického nářadí zvyšuje nebezpečí zásahu elektrickým proudem.
- ▶ **Dbejte na účel kabelu. Nepoužívejte jej k nošení elektrického nářadí nebo k vytáhání zástrčky ze zásuvky. Udržujte kabel v bezpečné vzdálenosti od tepla, oleje, ostrých hran nebo pohyblivých dílů.**
Poškozené nebo spletené kabely zvyšují riziko zásahu elektrickým proudem.
- ▶ **Pokud pracujete s elektrickým nářadím venku, použijte pouze takové prodlužovací kabely, které jsou způsobilé i pro venkovní použití.** Použití prodlužovacího kabelu, jež je vhodný pro použití venku, snižuje riziko zásahu elektrickým proudem.

- ▶ **Pokud se nelze vyhnout provozu elektrického nářadí ve vlhkém prostředí, použijte proudový chránič.**

Použití proudového chrániče snižuje riziko zásahu elektrickým proudem.

Osobní bezpečnost

- ▶ **Bud'te pozorní, dáváte pozor na to, co děláte a přistupujte k práci s elektrickým nářadím rozumně. Nepoužívejte žádné elektrické nářadí, pokud jste unaveni nebo pod vlivem drog, alkoholu či léků.**

Moment nepozornosti při použití elektrického nářadí může vést k vážným poraněním.

- ▶ **Používejte ochranné osobní pomůcky. Noste ochranné brýle.** Nošení osobních ochranných pomůcek, jako je maska proti prachu, bezpečnostní obuv s protiskluzovou podrážkou, ochranná přilba nebo sluchátka, podle aktuálních podmínek, snižuje riziko poranění.

- ▶ **Zabraňte neúmyslnému uvedení do provozu. Přesvědčte se, že je elektrické nářadí vypnuté, dříve než jej uchopíte, poneseťe či připojíte na zdroj napájení a/nebo akumulátor.** Máte-li při nošení elektrického nářadí prst na spínači, nebo pokud nářadí připojíte ke zdroji napájení zapnuté, může dojít k úrazu.

- ▶ **Než elektrické nářadí zapnete, odstraňte seřizovací nástroje nebo klíče.** Nachází-li se v otáčivém dílu elektrického nářadí nějaký nástroj nebo klíč, může dojít k poranění.

- ▶ **Nepřeceňujte své síly. Zajistěte si bezpečný postoj a udržujte vždy rovnováhu.** Tím můžete elektrické nářadí v neočekávaných situacích lépe kontrolovat.

- ▶ **Noste vhodný oděv. Nenoste volný oděv ani šperky. Vlasy a oděv udržujte v bezpečné vzdálenosti od pohybujících se dílů.** Volný oděv, šperky nebo dlouhé vlasy mohou být zachyceny pohybujícími se díly.

- ▶ **Lze-li namontovat odsávací či zachycující přípravky, přesvědčte se, že jsou připojeny a správně použity.** Odsávání prachu může snížit ohrožení prachem.

- ▶ **Dbejte na to, abyste při častém používání nářadí nebyli méně ostražití a nezapomínali na bezpečnostní zásady.** Nedbalé ovládání může způsobit těžké poranění za zlomek sekundy.

Svědomitě zacházení a používání elektrického nářadí

- ▶ **Elektrické nářadí nepřetěžujte. Pro svou práci použijte k tomu určené elektrické nářadí.** S vhodným elektrickým nářadím budete pracovat v dané oblasti lépe a bezpečněji.

- ▶ **Nepoužívejte elektrické nářadí, jestliže jej nelze spínačem zapnout a vypnout.** Elektrické nářadí, které nelze ovládat spínačem, je nebezpečné a musí se opravit.

- ▶ **Než provedete seřízení elektrického nářadí, výměnu příslušenství nebo nářadí odložíte, vytáhněte zástrčku ze zásuvky a/nebo odstraňte odpojitelný akumulátor.** Toto preventivní opatření zabrání neúmyslnému zapnutí elektrického nářadí.

- ▶ **Uchovávejte nepoužívané elektrické nářadí mimo dosah dětí. Nenechte nářadí používat osoby, které s ním nejsou seznámeny nebo nečetly tyto pokyny.** Elektrické nářadí je nebezpečné, je-li používáno nezkušenými osobami.

- ▶ **Pečujte o elektrické nářadí a příslušenství svědomitě. Zkontrolujte, zda pohyblivé díly nářadí bezvadně fungují a nevzpříčují se, zda díly nejsou zlomené nebo poškozené tak, že by ovlivňovaly funkce elektrického nářadí. Poškozené díly nechte před použitím elektrického nářadí opravit.** Mnoho úrazů má příčinu ve špatně udržovaném elektrickém nářadí.

- ▶ **Řezné nástroje udržujte ostré a čisté.** Pečlivě ošetřované řezné nástroje s ostrými řeznými hranami se méně vzpříčují a dají se snáze vést.

- ▶ **Používejte elektrické nářadí, příslušenství, nástroje apod. podle těchto pokynů. Respektujte přitom pracovní podmínky a prováděnou činnost.** Použití elektrického nářadí pro jiné než určené použití může vést k nebezpečným situacím.

- ▶ **Udržujte rukojeti a úchopové plochy suché, čisté a bez oleje a maziva.** Kluzké rukojeti a úchopové plochy neumožňují bezpečnou manipulaci a ovládání nářadí v neočekávaných situacích.

Servis

- ▶ **Nechte své elektrické nářadí opravit pouze kvalifikovaným odborným personálem a pouze s originálními náhradními díly.** Tím bude zajištěno, že bezpečnost elektrického nářadí zůstane zachována.

Bezpečnostní pokyny pro brusky

- ▶ **Elektrické nářadí držte pouze za izolované uchopovací plochy, jelikož může dojít ke kontaktu brusných částí s napájecím kabelem.** Při řezu do živého vodiče může nechráněnými kovovými částmi elektrického nářadí vést elektrický proud a způsobit úraz obsluhy.

- ▶ **Používejte elektronářadí pouze pro broušení za sucha.** Vniknutí vody do elektronářadí zvyšuje nebezpečí zásahu elektrickým proudem.

- ▶ **Elektronářadí ved'te proti obrobku pouze zapnuté a vypněte ho teprve poté, co jste ho sejmuli z obrobku.** Elektronářadí se může začít náhle pohybovat.

- ▶ **Nikdy se nedotýkejte běžícího brusného pásu.** Hrozí nebezpečí poranění.

- ▶ **Noste ochranné rukavice a nikdy se nedotýkejte běžícího brusného pásu.** Hrozí nebezpečí poranění.

- ▶ **Dbejte na to, aby nedošlo k ohrožení osob jiskrami. Odstraňte z blízkosti hořlavé materiály.** Při broušení kovů vznikají jiskry.

- ▶ **Nepoužívejte opotřebené, popraskané nebo silně zanesené brusné pásy.** Poškozené brusné pásy se mohou roztrhnout, může dojít k jejich odmrštění a mohou někoho poranit.

- ▶ **Pozor, nebezpečí požáru! Zabraňte přehřátí broušeného materiálu a brusky. Před přerušením práce vždy vyprázdněte nádobu na prach.** Brusný

prach ve vaku na prach, mikrofiltračním boxu, papírovém sáčku (nebo ve filtračním vaku, resp. filtru vysavače) se může za nepříznivých podmínek, jako je například jiskření při broušení kovu, sám vznítit. Mimořádné nebezpečí hrozí, když je brusný prach smíchaný se zbytky laku, polyuretanu nebo jiných chemických látek a broušený materiál je po dlouhé práci velmi horký.

- ▶ **Pravidelně čistěte ventilační štěrbinu elektronářadí.** Ventilátor motoru vtahuje do nářadí prach a nahromadění velkého množství kovového prachu může způsobit elektrická rizika.
- ▶ **Zajistěte obrobek.** Obrobek pevně uchycený upínacím přípravkem nebo svěrákem je upevněný bezpečněji, než kdybyste ho drželi v ruce.
- ▶ **Než elektronářadí odložíte, počkejte, dokud se nezastaví.** Nasazovací nástroj se může vzpříčit a vést ke ztrátě kontroly nad elektronářadím.
- ▶ **Elektronářadí držte při práci pevně oběma rukama a zaujměte stabilní postoj.** Držení oběma rukama zajišťuje spolehlivější vedení elektronářadí.

Popis výrobku a výkonu



Přečtěte si všechna bezpečnostní upozornění a všechny pokyny. Nedodržování bezpečnostních upozornění a pokynů může mít za následek úraz elektrickým proudem, požár a/nebo těžká poranění.

Říďte se obrázky v přední části návodu k obsluze.

Použití v souladu s určeným účelem

Elektronářadí je určeno pro plošné broušení – s velkým úběrovým výkonem – dřeva, kovu a lakovaných povrchů.

Zobrazené součásti

Číslování zobrazených součástí se vztahuje k vyobrazení elektrického nářadí na straně s obrázkem.

- (1) Přídavná rukojeť (izolovaná plocha pro uchopení)
- (2) Brusný pás
- (3) Nastavovací kolečko předvolby rychlosti pásu
- (4) Napínací páčka brusného pásu
- (5) Vypínač
- (6) Aretační tlačítko vypínače
- (7) Rukojeť (izolovaná plocha pro uchopení)
- (8) Seřizovací knoflík chodu pásu
- (9) Vyfukovací hrdlo
- (10) Vak na prach
- (11) Kovová deska
- (12) Vlněná plst'
- (13) Přídavný kryt pro držák uhlíků vpředu
- (14) Kryt pro držák uhlíků (2×)
- (15) Držák uhlíků (2×) s uhlíkem

Technické údaje

Pásová bruska		GBS 750
Číslo zboží		3 601 BC1 0..
Jmenovitý příkon	W	850
Rychlost pásu při chodu naprázdno	m/min	200–420
Délka brusného pásu	mm	533
Šířka brusného pásu	mm	75
Předvolba rychlosti pásu		●
Připojení interního/externího odsávání		●
Hmotnost ^{A)}	kg	3,6
Třída ochrany		□ / II

A) Bez síťového přívodního kabelu

Údaje platí pro jmenovité napětí [U] 230 V. U odlišných napětí a u specifických provedení pro příslušné země se mohou tyto údaje lišit.

Hodnoty se mohou podle výrobku lišit a mají na ně vliv podmínky použití a prostředí. Další informace najdete na www.bosch-professional.com/wac.

Informace o hluku a vibracích

Hodnoty hlučnosti zjištěné podle **EN 62841-2-4**.

Hladina hluku elektrického nářadí stanovená za použití váhového filtru A činí typicky: hladina akustického tlaku **91 dB(A)**; hladina akustického výkonu **99 dB(A)**. Nejjistota K = **3 dB**.

Noste chrániče sluchu!

Hodnoty vibrací a_h (trvalé vibrace), p_r (opakované rázy) a nejjistota K zjištěné podle **EN 62841-2-4**:

$a_h = 2,7 \text{ m/s}^2$ ($K = 1,5 \text{ m/s}^2$), $p_r = 98 \text{ m/s}^2$ ($K = 18 \text{ m/s}^2$)

Úroveň vibrací a úroveň hluku, které jsou uvedené v těchto pokynech, byly změřeny pomocí normované měřicí metody a lze je použít pro vzájemné porovnání elektronářadí. Hodí se i pro předběžný odhad zatížení vibracemi a hlukem.

Uvedená úroveň vibrací a úroveň hluku reprezentuje hlavní použití elektronářadí. Pokud se ovšem bude elektronářadí používat pro jiné práce, s jinými nástroji nebo s nedostatečnou údržbou, může se úroveň hluku a úroveň vibrací lišit. To může zatížení vibracemi a hlukem po celou pracovní dobu zřetelně zvýšit.

Pro přesný odhad zatížení vibracemi a hlukem by měly být zohledněny i doby, kdy je nářadí vypnuté nebo běží, ale ve skutečnosti se nepoužívá. To může zatížení vibracemi a hlukem po celou pracovní dobu výrazně snížit.

Stanovte dodatečná bezpečnostní opatření k ochraně obsluhy před účinky vibrací, jako je např. údržba elektronářadí a nástrojů, udržování teplech rukou, organizace pracovních procesů.

Montáž

- ▶ **Před každou prací na elektronářadí vytáhněte zástrčku ze zásuvky.**

Odsávání prachu/trísek

Nepracujte bez opatření ke snížení prašnosti. Vhodné odsávací zařízení nebo box/vak na prach snižuje expozici zdraví škodlivému prachu. Zajistěte dobré větrání pracoviště. Vždy používejte vhodnou ochranu dýchacích cest. Aby bylo zabezpečeno optimální odsávání prachu, box na prach včas vyprázdněte a pravidelně čistěte filtrační vložku.

Při používání vysavače dodržujte následující požadavky. Dodržujte předpisy pro obráběné materiály platné v příslušné zemi.

► **Zabraňte hromadění prachu na pracovišti.** Prach se může lehce vznítit.

Požadavky na vysavač

Doporučený jmenovitý průměr hadice	mm	35
Požadovaný podtlak ^{A)}	mbar hPa	≥ 230 ≥ 230
Požadovaný průtok ^{A)}	l/s m ³ /h	≥ 36 ≥ 129,6
Doporučená účinnost filtru		Třída prachu M ^{B)}

A) Hodnota výkonu na sací přípojce elektrického nářadí

B) Podle IEC/EN 60335-2-69

Postupujte podle pokynů k vysavači. Při poklesu sacího výkonu přerušete práci a odstraňte příčinu.

Interní odsávání s vakem na prach

U menších prací můžete připojit vak na prach (příslušenství) (10). Nasadíte hrdlo vaku na prach na vyfukovací hrdlo (9). Vak na prach (10) včas vyprázdněte, aby bylo zabezpečeno optimální zachycování prachu.

Externí odsávání

Nasadíte odsávací hadici na vyfukovací hrdlo (9).

Připojte odsávací hadici k vysavači. Přehled připojení k různým vysavačům najdete na konci tohoto návodu.

Vysavač musí být vhodný pro broušený materiál.

Při odsávání obzvláště zdraví škodlivého, karcinogenního nebo suchého prachu použijte speciální vysavač.

Výměna brusného pásu (viz obrázek A)

- Upínací páčku (4) otočte úplně ven. Brusný pás (2) je nyní volný a lze ho vyjmout.
- Nasadíte nový brusný pás (2). Dbejte na to, aby se shodoval směr šipek na vnitřní straně brusného pásu a na krytu elektronářadí.
- Upínací páčku (4) otočte zpět do výchozí polohy.
- Nastavíte brusný pás (2) seřizovacím knoflíkem (8) tak, aby stál stabilně ve středu pásu.

Dbejte na to, aby brusný pás (2) nebrousil o kryt. Pravidelně kontrolujte chod pásu a v případě potřeby ho seřídte pomocí seřizovacího knoflíku (8).

Volba brusného pásu

Podle broušeného materiálu a požadovaného úběru jsou k dispozici různé brusné pásy:

Zrnitost

red:Wood

40–320

Pro broušení veškerých dřevěných materiálů

Pro hrubé broušení, např. drsných, neohoblovaných trámů a prken	Hrubá	40, 60
Pro rovinné broušení a vyrovnání drobných nerovností	Střední	80, 100, 120, 150
Pro finální a jemné broušení tvrdého dřeva	Jemná	180, 220, 280, 320

Provoz

Uvedení do provozu

► **Dbejte na správné síťové napětí!** Napětí zdroje proudu musí souhlasit s údaji na typovém štítku elektronářadí.

Zapnutí a vypnutí

► **Zajistěte, abyste mohli ovládat spínač, aniž byste pustili rukojeť.**

Pro **zapnutí** elektronářadí stiskněte vypínač (5) a držte ho stisknutý.

Pro **zajištění** vypínače (5) ho podržte stisknutý a stiskněte ještě aretační tlačítko (6).

Pro **vypnutí** elektronářadí uvolněte vypínač (5). Při zaaretovaném vypínači (5) nejprve vypínač stiskněte a pak ho uvolněte.

Pracovní pokyny

► **Před každou prací na elektronářadí vytáhněte zástrčku ze zásuvky.**

Úběrový výkon při broušení a kvalita povrchu jsou v podstatné míře určeny volbou brusného pásu a předvolenou rychlostí pásu. Čím vyšší rychlost pásu, tím vyšší úběr a vyšší jemnost broušené plochy.

Pouze bezvadné brusné pásy zabezpečují dobrý výkon při broušení a šetří elektronářadí.

Pracujte pokud možno s minimálním přitlakem, aby se zvýšila životnost brusného pásu. Vlastní hmotnost elektronářadí pro dobrý výkon broušení postačuje. Nadměrné zvýšení přitlaku nevede k vyššímu výkonu broušení, nýbrž k silnějšímu opotřebení elektronářadí a brusného pásu.

Elektronářadí přiložte na broušený povrch zapnuté. Pracujte s mírným posuvem a broušení provádějte rovnooběžně a křížem k broušené dráze. Brusťte ve směru vláken, příčně běžící brusné stopy vytvářejí rušivé brusné efekty.

Zvláště při odbrušování zbytků laků se může stát, že se tyto zbytky roztaví a dojde k zamazání povrchu obrodku a brusného pásu. Proto pracujte s odsáváním prachu.

Brusný pás, s kterým jste již brousili kov, byste neměli používat na jiné materiály.

Používejte pouze originální příslušenství pro broušení **Bosch**.

Brusné pásy uchovávajte pouze zavěšené a nelámejte je, jelikož jinak budou nepoužitelné.

Pomocí brusného rámečku (příslušenství) je možný rovnoměrný, dávkovatelný výkon úběru při rovinném broušení větších dřevěných ploch.

Údržba a servis

Údržba a čištění

- ▶ **Před každou prací na elektronářadí vytáhněte zástrčku ze zásuvky.**
- ▶ **Udržujte elektronářadí a větrací otvory čisté, aby se pracovalo dobře a bezpečně.**

Je-li nutná výměna přívodního kabelu, nechte ji provést firmou **Bosch** nebo autorizovaným servisem pro elektronářadí **Bosch**, abyste zabránili ohrožení bezpečnosti. Ulpělý brusný prach odstraňte pomocí štětce.

Výměna kovové desky (viz obrázek B)

Kovová deska (11) se našroubuje na vlněnou plst' (12) a umožňuje optimální obroušení.

Kovová deska (11) podléhá opotřebení v závislosti na intenzitě používání. Pro výměnu kovové desky (11) sejměte brusný pás (2). Odšroubujte kovovou desku (11) a vyměňte ji.

Po nasazení brusného pásu seřídte chod pásu (viz „Výměna brusného pásu (viz obrázek A)“, Stránka 72).

Výměna uhlíků (viz obrázek C)

Kontrolujte délku uhlíků přibližně každé 2–3 měsíce, a pokud je to nutné, oba uhlíky vyměňte.

Nikdy neměňte jen jeden uhlík!

Upozornění: Používejte pouze uhlíky zakoupené prostřednictvím firmy Bosch, které jsou určeny pro váš výrobek.

- Odstraňte šroub na přídavném krytu vpředu (13) křížovým šroubovákem. Sejměte přídavný kryt.
- Odstraňte na obou stranách šroub na krytu (14) vhodným šroubovákem.
- Vyměňte uhlíky (15), které jsou pod tlakem pružiny, a kryty opět přišroubujte.

Zákaznická služba a poradenství ohledně použití

Czech Republic

Tel.: +420 519 305700

Odkaz na adresy našich servisů a na záruční podmínky najdete na poslední straně.

V případě veškerých otázek a objednávek náhradních dílů bezpodmínečně uveďte 10místné věcné číslo podle typového štítku výrobku.

Likvidace

Elektronářadí, příslušenství a obaly odevzdejte k ekologické recyklaci.



Elektronářadí nevyhazujte do domovního odpadu!

Pouze pro země EU:

Elektrická a elektronická zařízení, která už nejsou dále použitelná, se musí shromažďovat odděleně od ostatního odpadu a ekologicky zlikvidovat. Použijte určená sběrná místa. Nesprávná likvidace může být kvůli případně obsaženým nebezpečným látkám škodlivá pro životní prostředí a zdraví.

Slovenčina

Bezpečnostné upozornenia

Všeobecné bezpečnostné upozornenia pre elektrické náradie

⚠ VÝSTRAHA Prečítajte si všetky bezpečnostné upozornenia, pokyny, ilustrácie a špecifikácie dodané s týmto elektrickým náradím.

Nedodržavanie všetkých uvedených pokynov môže mať za následok úraz elektrickým prúdom, požiar a/alebo ťažké poranenie.

Tieto výstražné upozornenia a bezpečnostné pokyny starostlivo uschovajte na budúce použitie.

Pojem „elektrické náradie“ používaný v nasledujúcom texte sa vzťahuje na elektrické náradie napájané zo siete (s prívodnou šnúrou) a na elektrické náradie napájané akumulátorovou batériou (bez prívodnej šnúry).

Bezpečnosť na pracovisku

- ▶ **Pracovisko vždy udržiavajte čisté a dobre osvetlené.** Neporiadok a neosvetlené priestory pracoviska môžu mať za následok pracovné úrazy.
- ▶ **Nepoužívajte elektrické náradie vo výbušnom prostredí, napr. tam, kde sa nachádzajú horľavé kvapaliny, plyny alebo horľavý prach.** Ručné elektrické náradie vytvára iskry, ktoré by mohli zapáliť prach alebo výpary.
- ▶ **Nedovoľte deťom a iným nepovolánym osobám, aby sa počas používania elektrického náradia zdržiavali v blízkosti pracoviska.** Pri rozptyľovaní môžete stratiť kontrolu nad náradím.

Bezpečnosť na pracovisku

- ▶ **Zástrčka prívodnej šnúry elektrického náradia musí zodpovedať použitej zásuvke. V žiadnom prípade nia-ko nemeňte zástrčku. S uzemneným elektrickým náradím nepoužívajte ani žiadne zástrčkové adaptéry.** Neupravované zástrčky a vhodné zásuvky znižujú rizi-ko úrazu elektrickým prúdom.
- ▶ **Vyhýbajte sa telesnému kontaktu s uzemnenými povr-chovejmi plochami, ako sú napr. potrubia, vykurovacie**

telesá, sporáky a chladničky. Ak je vaše telo uzemnené, hrozí zvýšené riziko úrazu elektrickým prúdom.

- ▶ **Nevystavujte elektrické náradie dažďu ani vlhkosti.** Vniknutie vody do ručného elektrického náradia zvyšuje riziko úrazu elektrickým prúdom.
- ▶ **Nepoužívajte prívodnú šnúru na iné než určené účely: na nosenie ručného elektrického náradia, ani na jeho zavesenie a zástrčku nevyberajte zo zásuvky ťahaním za prívodnú šnúru. Udržiavajte sieťovú šnúru mimo dosahu horúcich telies, oleja, ostrých hrán alebo pohybujúcich sa súčastí.** Poškodené alebo zauzlené prívodné šnúry zvyšujú riziko úrazu elektrickým prúdom.
- ▶ **Keď pracujete s elektrickým náradím vonku, používajte len také predlžovacie káble, ktoré sú schválené aj na používanie vo vonkajších priestoroch.** Použitie predlžovacieho kábla, ktorý je vhodný na používanie vo vonkajšom prostredí, znižuje riziko úrazu elektrickým prúdom.
- ▶ **Ak sa nedá vyhnúť použitiu elektrického náradia vo vlhkom prostredí, použite ochranný spínač pri poruchových prúdoch.** Použitie ochranného spínača pri poruchových prúdoch znižuje riziko úrazu elektrickým prúdom.

Bezpečnosť osôb

- ▶ **Buďte ostražití, sústreďte sa na to, čo robíte, a s elektrickým náradím pracujte uvážlivo. Nepracujte s elektrickým náradím, ak ste unavení alebo ak ste pod vplyvom drog, alkoholu alebo liekov.** Krátka nepozornosť pri používaní elektrického náradia môže mať za následok vážne poranenia.
- ▶ **Používajte osobné ochranné prostriedky. Vždy používajte ochranné okuliare.** Používanie osobných ochranných prostriedkov, ako je ochranná dýchacia maska, bezpečnostná pracovná obuv, ochranná prilba alebo chrániče sluchu, podľa druhu elektrického náradia a spôsobu jeho použitia znižuje riziko zranenia.
- ▶ **Vyhýbajte sa neúmyselnému uvedeniu elektrického náradia do činnosti. Pred zasunutím zástrčky do zásuvky a/alebo pred pripojením akumulátora, pred chytením alebo prenášaním elektrického náradia sa vždy presvedčte, či je elektrické náradie vypnuté.** Prenášanie elektrického náradia so zapnutým vypínačom alebo pripojenie zapnutého elektrického náradia k elektrickej sieti môže mať za následok nehodu.
- ▶ **Kým zapnete elektrické náradie, odstráňte z neho nastavovacie pomôcky alebo kľúče na skrutky.** Nastavovací nástroj alebo kľúč, ktorý sa nachádza v rotujúcej časti elektrického náradia, môže spôsobiť vážne poranenia osôb.
- ▶ **Vyhýbajte sa abnormálnym polohám tela. Dbajte na pevný postoj a neustále udržiavajte rovnováhu.** Takto budete môcť lepšie kontrolovať ručné elektrické náradie v neočakávaných situáciách.
- ▶ **Pri práci noste vhodný pracovný odev. Nenoste voľné odevy ani šperky. Dbajte, aby sa vlasy, odev a rukavice nedostali do blízkosti pohyblivých súčastí.** Voľný

odev, dlhé vlasy alebo šperky sa môžu zachytiť do rotujúcich častí elektrického náradia.

- ▶ **Ak sa dá na ručné elektrické náradie namontovať odsávacie zariadenie a zariadenie na zachytávanie prachu, presvedčte sa, či sú dobre pripojené a správne používané.** Používanie odsávacieho zariadenia a zariadenia na zachytávanie prachu znižuje riziko ohrozenia zdravia prachom.
- ▶ **Dbajte, aby ste pri rutinnom používaní náradia nekonali v rozpore s princípmi jeho bezpečného používania.** Nepozorná práca môže viesť v okamihu k ťažkému zraneniu.

Starostlivé používanie elektrického náradia

- ▶ **Nikdy nepreťažujte elektrické náradie. Používajte elektrické náradie vhodné na daný druh práce.** S vhodným ručným elektrickým náradím budete pracovať lepšie a bezpečnejšie v uvedenom rozsahu výkonu náradia.
- ▶ **Nepoužívajte elektrické náradie, ktoré má pokazený vypínač.** Náradie, ktoré sa už nedá zapnúť alebo vypnúť, je nebezpečné a treba ho zveriť do opravy odborníkovi.
- ▶ **Než začnete náradie nastavovať alebo prestavovať, vymieňať príslušenstvo alebo kým ho odložíte, vždy vytiahnite zástrčku sieťovej šnúry zo zásuvky a/alebo odoberte akumulátor, ak je to možné.** Toto preventívne opatrenie zabraňuje neúmyselnému spusteniu elektrického náradia.
- ▶ **Nepoužívané elektrické náradie uschovávajte tak, aby bolo mimo dosahu detí. Nedovoľte používať toto náradie osobám, ktoré s ním nie sú dôverne oboznámené alebo ktoré si neprečítali tieto pokyny.** Elektrické náradie je nebezpečné, ak ho používajú neskusené osoby.
- ▶ **Elektrické náradie a príslušenstvo starostlivo ošetrujte. Kontrolujte, či pohyblivé súčiastky bezchybne fungujú alebo či nie sú blokované, zlomené alebo poškodené, čo by mohlo negatívne ovplyvniť správne fungovanie elektrického náradia. Pred použitím náradia dajte poškodené súčiastky vymeniť.** Veľa nehôd je spôsobených nedostatočnou údržbou elektrického náradia.
- ▶ **Rezné nástroje udržiavajte ostré a čisté.** Starostlivo ošetrované rezné nástroje s ostrými reznými hranami majú menšiu tendenciu zablokovávať sa a ľahšie sa dajú viesť.
- ▶ **Používajte elektrické náradie, príslušenstvo, nastavovacie nástroje a pod. podľa týchto výstražných upozornení a bezpečnostných pokynov. Pri práci zohľadnite konkrétne pracovné podmienky a činnosť, ktorú budete vykonávať.** Používanie elektrického náradia na iný než predpokladaný účel môže viesť k nebezpečným situáciám.
- ▶ **Rukoväti a úchopové povrchy udržiavajte suché, čisté a bez oleja alebo mazacieho tuku.** Šmyklavé rukoväti a úchopové povrchy neumožňujú bezpečnú manipuláciu a ovládanie náradia v neočakávaných situáciách.

Servis

- **Elektrické náradie dávajte opravovať len kvalifikovanému personálu, ktorý používa originálne náhradné súčiastky.** Tým sa zaistí zachovanie bezpečnosti náradia.

Bezpečnostné upozornenia pre použitie brúsky

- **Držte elektrické náradie za izolované uchopovacie plochy, pretože brúsne časti by sa mohli dostať do kontaktu s napájacím káblom.** Rezacie príslušenstvo pri kontakte s fázou môže prepojiť odhalené kovové časti náradia s fázou a používateľ môže byť zasiahnutý elektrickým prúdom.
- **Elektrické náradie používajte len na brúsenie nasucho.** Vniknutie vody do elektrického náradia zvyšuje riziko zásahu elektrickým prúdom.
- **Elektrické náradie ved'te proti obrobku iba v zapnutom stave a vypnite ho až po zdvnutí náradia od obrobku.** Elektrické náradie sa môže náhle pohybovať.
- **Nikdy sa nedotýkajte bežiaceho brúsneho pásu.** Hrozí riziko poranenia.
- **Používajte ochranné rukavice a nikdy sa nedotýkajte bežiaceho brúsneho pásu.** Hrozí riziko poranenia.
- **Dávajte pozor, aby odlietavaním iskier neboli ohrozené žiadne osoby. Odstráňte z okolia horľavé materiály.** Pri brúsení kovov odlietavajú iskry.
- **Nepoužívajte opotrebované, natrhnuté alebo silno zanesené brúsne pásy.** Poškodené pásy sa môžu roztrhnúť, odmrštiť a niekoho poraniť.
- **Pozor, nebezpečenstvo požiaru! Zabráňte prehriatiu brúseného materiálu a brúsky. Vyprázdňte nádobu na prach vždy pred prestávkou v práci.** Prach z brúsenia vo vrecku na prach, mikrofiltri, papierovom vrecku (alebo vo filtračnom vrecku, príp. filtri vysávača) sa za nepriaznivých podmienok, ako odlietavanie iskier pri brúsení kovov, môže sám vznietiť. Mimoriadne nebezpečenstvo hrozí vtedy, keď je prach z brúsenia zmiešaný so zvyškami laku, polyuretánu alebo iných chemických látok a opracovávaný materiál je po dlhšej práci horúci.
- **Pravidelne čistíte vetracie otvory svojho elektrického náradia.** Ventilátor motora vtahuje do telesa náradia prach a veľké nahromadenie kovového prachu by mohlo spôsobiť vznik nebezpečného zásahu elektrickým prúdom.
- **Zabezpečte obrobok.** Obrobok upnutý pomocou upínacieho zariadenia alebo zveráka je bezpečnejší ako obrobok pridržiavaný rukou.
- **Počkajte na úplné zastavenie elektrického náradia, až potom ho odložte.** Vkladací nástroj sa môže zaseknúť a môže zapríčiniť stratu kontroly nad ručným elektrickým náradím.
- **Elektrické náradie držte pri práci pevne oboma rukami a zaujmite stabilný postoj.** Elektrické náradie je bezpečnejšie viesť dvomi rukami.

Opis výrobku a výkonu



Prečítajte si všetky bezpečnostné upozornenia a pokyny. Nedodržanie bezpečnostných upozornení a pokynov môže zapríčiniť úraz elektrickým prúdom, požiar a/alebo ťažké poranenia.

Prosím, všimnite si obrázky v prednej časti návodu na používanie.

Používanie v súlade s určením

Elektrické náradie je určené na suché rovinné brúsenie dreva, kovov a lakovaných povrchov – pri vysokom úberovom výkone.

Vyobrazené komponenty

Číslovanie zobrazených komponentov sa vzťahuje na znázornenie elektrického náradia na grafickej strane.

- (1) Prídavná rukoväť (izolovaná úchopová plocha)
- (2) Brúsny pás
- (3) Nastavovacie koliesko predvolby rýchlosti posuvu pásu
- (4) Upínacia páčka pre brúsny pás
- (5) Zapínač/vypínač
- (6) Zaisťovacie tlačidlo zapínača/vypínača
- (7) Rukoväť (izolovaná úchopová plocha)
- (8) Nastavovací gombík pre chod pásu
- (9) Vyfukovací nátrubok
- (10) Vrecko na prach
- (11) Kovová doska
- (12) Vlnená plst
- (13) Dodatočný kryt pre držiak uhlíkových kef vpredu
- (14) Kryt pre držiak uhlíkovej kefy (2x)
- (15) Držiak uhlíkovej kefy (2x) s uhlíkovou kefou

Technické údaje

Pásová brúska		GBS 750
Číslo položky		3 601 BC1 0..
Menovitý príkon	W	850
Rýchlosť pohybu pásu pri chode naprázdno	m/min	200–420
Dĺžka brúsneho pásu	mm	533
Šírka brúsneho pásu	mm	75
Predvol'ba rýchlosti pásu		●
Pripojenie vlastného/externého odsávania		●
Hmotnosť ^(A)	kg	3,6

Pásová brúska**GBS 750**

Trieda ochrany



A) Bez sieťového pripojovacieho kábla

Údaje platia pre menovité napätie [U] 230 V. Pri odlišných napätiach a vo vyhotoveniach špecifických pre jednotlivé krajiny sa môžu tieto údaje líšiť.

Hodnoty sa môžu líšiť podľa výrobu a závisia od podmienok použitia a prostredia. Ďalšie informácie na adrese www.bosch-professional.com/wac.

Informácia o hlučnosti/vibráciách

Hodnoty emisií hľuku zistené podľa **EN 62841-2-4**.

Úroveň hľuku elektrického náradia pri použití váhového filtra A je typicky: úroveň akustického tlaku **91 dB(A)**; úroveň akustického výkonu **99 dB(A)**. Neistota K = **3 dB**.

Noste prostriedky na ochranu sluchu!

Hodnoty vibrácií a_{rh} (nepretržité vibrácie), p_f (opakované rázové vibrácie) a neistota K zistená podľa **EN 62841-2-4**:

$a_{rh} = 2,7 \text{ m/s}^2$ (K = **1,5 m/s}^2**), $p_f = 98 \text{ m/s}^2$ (K = **18 m/s}^2**)

Úroveň vibrácií a hodnota emisií hľuku uvedené v týchto pokynoch boli namerané podľa normovaného meracieho postupu a dajú sa použiť na vzájomné porovnanie elektrického náradia. Hodia sa aj na predbežný odhad emisie vibrácií a hľuku.

Uvedená úroveň vibrácií a hodnota emisií hľuku reprezentuje hlavné spôsoby použitia elektrického náradia. Ak sa však elektrické náradie využíva na iné spôsoby použitia, s odlišnými vkladacími nástrojmi alebo pri nedostatočnej údržbe, môže sa úroveň vibrácií a hodnota emisií hľuku odlišovať. To môže emisiu vibrácií a hľuku počas celého pracovného času výrazne zvýšiť.

Na presný odhad emisií vibrácií a hľuku by sa mal zohľadniť aj čas, v priebehu ktorého je náradie vypnuté alebo sice spustené, ale v skutočnosti sa nepoužíva. To môže emisie vibrácií a hľuku počas celého pracovného času výrazne znížiť.

Na ochranu obsluhujúcej osoby pred pôsobením vibrácií určite doplnkové bezpečnostné opatrenia, ako napríklad: údržba elektrického náradia a vkladacích nástrojov, udržiavanie správnej teploty rúk, organizácia pracovných procesov.

Montáž

- **Pred všetkými prácami na elektrickom náradí vytiahnite sieťovú zástrčku zo zásuvky.**

Odsávanie prachu a triesok

Vyhňte sa práci bez opatrení na zníženie prašnosti. Vhodné odsávacie zariadenie alebo nádoba na prach/vrečko na prach znižuje zdravú škodlivé znečistenie prachom. Postarajte sa o dobré vetranie svojho pracoviska. Vždy používajte vhodnú ochranu dýchacích ciest. Aby sa zabezpečilo optimálne odsávanie prachu, pri použití nádoby na prach túto nádobu včas vyprázdňujte a pravidelne čistite filtračný prvok.

Pri používaní vysávača dbajte na požiadavky uvedené nižšie. Dodržiavajte aj platné predpisy vašej krajiny týkajúce sa spracovávaných materiálov.

- **Zabráňte usadzovaniu a hromadeniu prachu na pracovisku.** Prach sa môže ľahko zapáliť.

Požiadavky na vysávač

Odporúčaný menovitý priemer hadice	mm	35
Potrebný podtlak ^{A)}	mbar hPa	≥ 230 ≥ 230
Potrebný prietok ^{A)}	l/s m ³ /h	≥ 36 ≥ 129,6
Odporúčaná účinnosť filtra		Trieda prachu M ^{B)}

A) Hodnota výkonu na prípojke vysávača elektrického náradia

B) V súlade s IEC/EN 60335-2-69

Dodržiujte návod k vysávaču. Ak sací výkon klesne, zastavte prácu a odstráňte príčinu.

Vlastné odsávanie so zásobníkom na prach

Pri menších prácach môžete pripojiť vrečko na prach (príslušenstvo) **(10)**. Zasuňte odsávací nátrubok vrečka na prach na vyfukovací nátrubok **(9)**. Vrečko na prach **(10)** včas vyprázdňte, aby bolo zachytávanie prachu optimálne.

Externé odsávanie

Nasuňte odsávaciu hadicu na vyfukovací nátrubok **(9)**.

Pripejte odsávaciu hadicu s vysávačom. Prehľad vzťahujúc sa na pripojenie na rôzne vysávače nájdete na konci tohto návodu.

Vysávač musí byť vhodný pre daný druh opracovávaného materiálu.

Pri odsávaní materiálov mimoriadne ohrozujúcich zdravie, rakovinotvorných alebo suchých prachov používajte špeciálny vysávač.

Výmena brúsneho pásu (pozri obrázok A)

- Upínaciu páčku **(4)** vytočte úplne von. Brúsny pás **(2)** je teraz voľný a môže sa odobrať.
- Položte nový brúsny pás **(2)**. Dbajte na to, aby sa zhodoval smer šípok na vnútornej strane brúsneho pásu a na kryte elektrického náradia.
- Upínaciu páčku **(4)** otočte znova naspäť do východiskovej polohy.
- Brúsny pás **(2)** nastavte pomocou nastavovacieho gombíka **(8)** tak, aby sa stabilne nachádzal v strede chodu pásu.

Dávajte pozor, aby sa brúsny pás **(2)** nezabrúsil do krytu. Beh pásu pravidelne kontrolujte a v prípade potreby ho nastavte nastavovacím gombíkom **(8)**.

Výber brúsneho pásu

Podľa druhu obrábaného materiálu a požadovaného úberu povrchu obrobku sú k dispozícii rozličné brúsne pásy:

Zrnnosť

red:Wood**40 – 320****Na opracovávanie všetkých drevených materiálov**

	Zrnitosť	
Na brúsenie nahrubo, napr. drsných, neohobľovaných hranolov a dosiek	hrubá	40, 60
Na rovinné brúsenie a vyrovnanie menších nerovností	stredná	80, 100, 120, 150
Na dokončovacie a jemné brúsenie tvrdého dreva	jemná	180, 220, 280, 320

Prevádzka

Uvedenie do prevádzky

- **Venujte pozornosť napätiu elektrickej siete!** Napätie zdroja elektrického prúdu sa musí zhodovať s údajmi na typovom štítku elektrického náradia.

Zapínanie/vypínanie

- **Zaistíte, aby ste mohli ovládať vypínač bez toho, že by ste pustili rukoväť.**

Elektrické náradie **zapnete** tak, že stlačíte vypínač **(5)** a podržíte ho stlačený.

Na **zaaretovanie** vypínača **(5)** podržte vypínač stlačený a navyše stlačte aretačné tlačidlo **(6)**.

Na **vypnutie** elektrického náradia uvoľnite vypínač **(5)**. Keď je vypínač **(5)** zaaretovaný, najprv ho stlačte a potom uvoľnite.

Upozornenia týkajúce sa prác

- **Pred všetkými prácami na elektrickom náradí vyťiahnite sieťovú zástrčku zo zásuvky.**

Úberový výkon pri brúsení a kvalita povrchu sa v zásade stanoví výberom brúsneho pásu a predvolenou rýchlosťou pásu. Čím je rýchlosť brúsneho pásu väčšia, tým vyšší je úber a o to jemnejšia je brúsna plocha.

Len bezchybné brúsne pásy prinášajú dobrý brúsny výkon a zaručujú šetrenie elektrického náradia.

Pracujte podľa možnosti s malým prítlakom, aby ste predĺžili životnosť brúsnych pásov. Vlastná hmotnosť elektrického náradia je na dosiahnutie dobrého brúsneho výkonu dostatočná. Nadmerné zvýšenie prítlaku nemá za následok zvýšenie brúsneho výkonu, vedie len k zvýšenému opotrebovaniu elektrického náradia a brúsneho pásu.

Elektrické náradie prikladajte k povrchovej ploche obrobku zapnuté. Pracujte s miernym posuvom a brúsenie vykonávajte paralelne a s prekrývaním brúsených dráh. Brúste v smere vlákien, priečne stopy po brúsení vytvárajú rušivé brúsne efekty.

Predovšetkým pri obrusovaní zvyškov laku sa môže stať, že sa tieto roztavia a spôsobia znečistenie povrchovej plochy obrobku a zanesenie brúsneho pásu. Pracujte preto s odsávaním prachu.

Taký brúsny pás, ktorým ste predtým brúsili kov, by ste už potom nemali používať na brúsenie iných materiálov.

Používajte len originálne brúsne príslušenstvo **Bosch**.

Brúsne pásy uschovávajú len v zavesenej polohe a nekrčte ich, pretože by sa stali nepoužiteľnými.

Pomocou brúsneho rámu (príslušenstvo) sa dá pri rovinnom brúsení veľkých drevených plôch dosiahnuť rovnomerný a regulovateľný úberový výkon.

Údržba a servis

Údržba a čistenie

- **Pred všetkými prácami na elektrickom náradí vyťiahnite sieťovú zástrčku zo zásuvky.**
- **Elektrické náradie a vetracie štrbiny udržiavajte v čistote, aby ste mohli dobre a bezpečne pracovať.**

Ak je potrebná výmena pripájacieho vedenia, musí ju vykonať **Bosch** alebo niektoré autorizované stredisko služieb zákazníkom pre elektrické náradie **Bosch**, aby sa zabránilo ohrozeniam bezpečnosti.

Usadený prach odstráňte pomocou štetca.

Výmena kovovej dosky (pozri obrázok B)

Kovová doska **(11)** je priskrutkovaná na vlnenú plst' **(12)** a umožňuje optimálny vzor brúsenia.

Kovová doska **(11)** podlieha opotrebovaniu v závislosti od intenzity používania. Ak chcete vymeniť kovovú dosku **(11)**, odoberte brúsny pás **(2)**. Odskrutkujte kovovú dosku **(11)** a vymeňte ju.

Po položení brúsneho pásu nastavte chod pásu. (pozri „Výmena brúsneho pásu (pozri obrázok A)“, Stránka 76).

Výmena uhlíkových kief (pozri obrázok C)

Kontrolujte dĺžku uhlíkových kief približne každé 2–3 mesiace a v prípade potreby obidve uhlíkové kiefy vymeňte za nové.

Nikdy nevymieňajte len jednu uhlíkovú kefu!

Upozornenie: Používajte iba uhlíkové kiefy zakúpené prostredníctvom firmy Bosch, ktoré sú určené pre váš výrobok.

- Skrutku na dodatočnom kryte vpredu **(13)** odstráňte krížovým skrutkovačom. Odoberte dodatočný kryt.
- Na obidvoch stranách odstráňte skrutku na kryte **(14)** pomocou vhodného skrutkovača.
- Uhlíkové kiefy **(15)**, ktoré sú pod tlakom pružín, vymeňte a znova priskrutkujte kryty.

Zákaznícka služba a poradenstvo ohľadom použitia

Slovakia

Tel.: +421 2 48 703 800

Odkaz na adresy našich servisov a na záručné podmienky nájdete na poslednej strane.

V prípade akýchkoľvek otázok a objednávok náhradných dielov uvádzajte bezpodmienečne 10-miestne vecné číslo uvedené na typovom štítku výrobku.

Likvidácia

Elektrické náradie, príslušenstvo a obaly treba odovzdať na ekologickú recykláciu.



Nevezhadzujte elektrické náradie do bežného odpadu z domácnosti!

Len pre krajiny EÚ:

Elektrické a elektronické zariadenia, ktoré už nie sú použiteľné, sa musia zbierať oddelene a ekologicky zlikvidovať. Vy-užívajte na to určené zberné systémy. Nesprávna likvidácia môže byť kvôli nožnej prítomnosti nebezpečných látok škodlivá pre životné prostredie a zdravie.

Magyar

Biztonsági tájékoztató

Általános biztonsági előírások az elektromos kéziszerszámok számára

FIGYELMEZ-TETÉS Olvassa el valamennyi biztonsági tájékoztatót, előírást, illusztrációt és adatot, amelyet az elektromos kéziszerszámmal együtt megkapott. Az alábbiakban felsorolt előírások betartásának elmulasztása áramütéshez, tűzhöz és/vagy súlyos testi sérülésekhez vezethet.

Kérjük a későbbi használatra gondosan őrizze meg ezeket az előírásokat.

Az alább alkalmazott "elektromos kéziszerszám" fogalom a hálózati elektromos kéziszerszámokat (hálózati csatlakozó kábellel) és az akkumulátoros elektromos kéziszerszámokat (hálózati csatlakozó kábel nélkül) foglalja magában.

Munkahelyi biztonság

- ▶ **Tartsa tisztán és jól megvilágítva a munkaterületet.** A zsúfolt vagy sötét területeken gyakrabban következnek be balesetek.
- ▶ **Ne dolgozzon a berendezéssel olyan robbanásveszélyes környezetben, ahol éghető folyadékok, gázok vagy por vannak.** Az elektromos kéziszerszámok szikrákat keltenek, amelyek a port vagy a gőzöket meggyújthatják.
- ▶ **Tartsa távol a gyerekeket és a nézelődőket, ha az elektromos kéziszerszámot használja.** Ha elvonják a figyelmét, elvesztheti az uralmát a berendezés felett.

Elektromos biztonsági előírások

- ▶ **A készülék csatlakozó dugójának bele kell illeszkednie a dugaszolóaljzatba. A csatlakozó dugót semmilyen módon sem szabad megváltoztatni. Védőföldeléssel ellátott készülékek esetében ne használjon csatlakozó adaptert.** A változtatás nélküli csatlakozó dugók és a megfelelő dugaszoló aljzatok csökkentik az áramütés kockázatát.

- ▶ **Kerülje el a földelt felületekkel való érintkezést, mint például csövek, fűtőtestek, kályhák és hűtőgépek.** Az áramütés veszélye megnövekszik, ha a teste földelve van.
- ▶ **Tartsa távol az elektromos kéziszerszámot az esőtől és a nedvességtől.** Ha víz jut be egy elektromos kéziszerszámba, az megnöveli az áramütés veszélyét.
- ▶ **Ne használja a kábelt a rendeltetésétől eltérő célokra. Sohase vigye vagy húzza az elektromos kéziszerszámot a kábelnél fogva, valamint sose húzza ki a csatlakozót a kábelnél fogva a dugaszoló aljzatból. Tartsa távol a kábelt hőforrásoktól, olajtól, éles sarkoktól és élektől, valamint mozgó gépalkatrészekről.** A megrongálódott vagy csomókkal teli kábel megnöveli az áramütés veszélyét.
- ▶ **Ha egy elektromos kéziszerszámmal a szabadban dolgozik, csak kültéri hosszabbítót használjon.** A kültéri hosszabbító használata csökkenti az áramütés veszélyét.
- ▶ **Ha nem lehet elkerülni az elektromos kéziszerszám nedves környezetben való használatát, alkalmazzon egy hibaáram-védőkapcsolót.** A hibaáram-védőkapcsoló alkalmazása csökkenti az áramütés kockázatát.

Személyi biztonság

- ▶ **Munka közben mindig figyeljen, ügyeljen arra, amit csinál és megfontoltan dolgozzon az elektromos kéziszerszámmal. Ne használja a berendezést ha fáradt vagy kábítószert, alkohol vagy gyógyszer hatása alatt áll.** Egy pillanatnyi figyelmetlenség a szerszám használata közben komoly sérülésekhez vezethet.
- ▶ **Viseljen védőfelszerelést. Viseljen mindig védőszemüveget.** A védőfelszerelések, mint a porvédő álarc, csúszásbiztos védőcipő, védősapka és fülvédő megfelelő használata csökkenti a személyi sérülések kockázatát.
- ▶ **Kerülje el a készülék akaratlan üzembe helyezését. Győződjön meg arról, hogy az elektromos kéziszerszám ki van kapcsolva, mielőtt beköti az áramforrást és/vagy az akkumulátort, valamint mielőtt felemelne és vinni kezdené az elektromos kéziszerszámot.** Ha az elektromos kéziszerszám felemelése közben az ujját a kapcsolón tartja, vagy ha a készüléket bekapcsolt állapotban csatlakoztatja az áramforráshoz, az baleset vezethet.
- ▶ **Az elektromos kéziszerszám bekapcsolása előtt okvetlenül távolítsa el a beállítószerszámokat vagy csavarulcsokat.** Az elektromos kéziszerszám forgó részeiben felejtett beállítószerszám vagy csavarulcs sérüléseket okozhat.
- ▶ **Ne becsülje túl önmagát. Ügyeljen arra, hogy mindig biztosan álljon és az egyensúlyát megtartsa.** Így az elektromos kéziszerszám felett váratlan helyzetekben is jobban tud uralkodni.
- ▶ **Viseljen megfelelő ruházatot. Ne viseljen bő ruhát vagy ékszereket. Tartsa távol a haját és a ruháját a mozgó részekről.** A bő ruhát, az ékszereket és a hosszú haját a szerszám mozgó részei magukkal ránthatják.
- ▶ **Ha az elektromos kéziszerszámra fel lehet szerelni a por elszívásához és összegyűjtéséhez szükséges berendezéseket, ellenőrizze, hogy azok megfelelő mó-**

don hozzá vannak kapcsolva a készülékhez és rendeltetésüknek megfelelően működnek. A porgyűjtő berendezések használata csökkenti a munka során keletkező por veszélyes hatásait.

- ▶ **Ne hagyja, hogy az elektromos kéziszerszám gyakori használata során szerzett tapasztalatok túlságosan magabiztossá tegyék, és figyelmen kívül hagyja az idevonatkozó biztonsági alapelveket.** Egy gondatlan művelet egy másodperc törtredése alatt súlyos sérüléseket okozhat.

Az elektromos kéziszerszámok gondos kezelése és használata

- ▶ **Ne terhelje túl a berendezést. A munkájához csak az arra szolgáló elektromos kéziszerszámot használja.** A megfelelő elektromos kéziszerszámmal a megadott teljesítménytartományon belül jobban és biztonságosabban lehet dolgozni.
- ▶ **Ne használjon olyan elektromos kéziszerszámot, amelynek a kapcsolója elromlott.** Minden olyan elektromos kéziszerszám, amelyet nem lehet sem be-, sem ki-csatlakoztatni, veszélyes és meg kell javíttatni.
- ▶ **Húzza ki a csatlakozót az áramforrásból és/vagy távolítsa el az akkumulátort (ha az leválasztható az elektromos kéziszerszámtól), mielőtt az elektromos kéziszerszámon beállítási munkákat végez, tartozékokat cserél vagy a szerszámot tárolásra elteszi.** Ez az elővigyázatossági intézkedés meggátolja a szerszám akaratlan üzembe helyezését.
- ▶ **A használaton kívüli elektromos kéziszerszámokat olyan helyen tárolja, ahol azokhoz gyermekek nem férhetnek hozzá. Ne hagyja, hogy olyan személyek használják az elektromos kéziszerszámot, akik nem ismerik a szerszámot, vagy nem olvasták el ezt az útmutatót.** Az elektromos kéziszerszámok veszélyesek, ha azokat gyakorlatlan személyek használják.
- ▶ **Tartsa megfelelően karban az elektromos kéziszerszámokat és a tartozékokat. Ellenőrizze, hogy a mozgó alkatrészek kifogástalanul működnek-e, nincsenek-e beszorulva, illetve nincsenek-e eltörve vagy megrongálódva olyan alkatrészek, amelyek hatással lehetnek az elektromos kéziszerszám működésére. A berendezés megrongálódott részeit a készülék használata előtt javíttassa meg.** Sok olyan baleset történik, amelyet az elektromos kéziszerszám nem megfelelő karbantartására lehet visszavezetni.
- ▶ **Tartsa tisztán és éles állapotban a vágószerszámokat.** Az éles vágóélékkel rendelkező, gondosan ápolat vágószerzők ritkábban ékelődnek be és azokat könnyebben lehet vezetni és irányítani.
- ▶ **Az elektromos kéziszerszámokat, tartozékokat, szerszámcsereket stb. csak ezen kezelési utasításoknak megfelelően használja. Vegye figyelembe a munkakörülményeket valamint a kivitelezendő munka sajátosságait.** Az elektromos kéziszerszám eredeti rendeltetésétől eltérő célokra való alkalmazása veszélyes helyzeteket eredményezhet.

- ▶ **Tartsa szárazon, tisztán valamint olaj- és zsírmentes állapotban a fogantyúkat és markoló felületeket.** A csúszós fogantyúk és markoló felületek váratlan helyzetben lehetetlenné teszik az elektromos kéziszerszám biztonságos kezelését és irányítását.

Szerviz

- ▶ **Az elektromos kéziszerszámot csak szakképzett személyzet kizárólag eredeti pótalkatrészek felhasználásával javíthatja.** Ez biztosítja, hogy az elektromos kéziszerszám biztonságos maradjon.

Biztonsági előírások csiszológépek számára

- ▶ **Az elektromos kéziszerszámot csak a szigetelt fogantyúfelületeknél fogva tartsa, mivel a csiszolófelület hozzáférhet a berendezés saját hálózati kábeléhez.** Egy feszültség alatt álló vezeték átvágása esetén az elektromos kéziszerszám fedetlen fémrészei szintén feszültség alá kerülhetnek, ami áramütéshez vezethet.
- ▶ **Az elektromos kéziszerszámot csak száraz csiszolásra használja.** Ha víz hatol be egy elektromos kéziszerszámába, ez megnöveli az áramütés veszélyét.
- ▶ **Az elektromos kéziszerszámot csak bekapcsolva vezesse rá a munkadarabra és csak akkor kapcsolja ki, ha már leemelte a munkadarabról.** Az elektromos kéziszerszám hirtelen megmozdulhat.
- ▶ **Sohase érintse meg a mozgó csiszolószalagot.** Különböző sérülésveszély áll fenn.
- ▶ **Viseljen védőkesztyűt és sohasé érintse meg a mozgó csiszolószalagot.** Különböző sérülésveszély áll fenn.
- ▶ **Ügyeljen arra, hogy a kirepülő szikrák senkit se veszélyeztethessenek. Távolítsa el a közelből a gyúlékony anyagokat.** Fémek csiszolásakor szikrák lépnek ki.
- ▶ **Ne használjon elkopott, beszakadt vagy erősen eltömődött felületű csiszolószalagot.** A megrongálódott csiszolószalagok szétszakadhatnak, kirepülhetnek és sérüléseket okozhatnak.
- ▶ **Figyelem: tűz keletkezhet! Kerülje el a csiszolt munkadarab és a csiszolószerszám túlhevülését. A munkaszünetek előtt rendszeresen ürítse ki a portartályt.** A csiszolás során keletkezett por a porzsákban, a mikroszűrőben, a papírzsákban (vagy a porszívó szűrőzsákjában, illetve szűrőjében) bizonyos körülmények között, például a fémek csiszolása során fellépő szikrák esetén, magától is meggyulladhat. Különösen nagy a gyulladásveszély, ha a csiszolás során keletkező por lakk-, poliuretánmaradékokkal vagy más vegyszerekkel van keverve és ha a csiszolásra kerülő munkadarab hosszabb munkák után fel-forrósodott.
- ▶ **Rendszeresen tisztítsa meg az elektromos kéziszerszám szellőzőnyílását.** A motor ventilátora beszívja a port a házba, és nagyobb mennyiségű fémport felhalmozódása elektromos veszélyekhez vezethet.
- ▶ **A megmunkálásra kerülő munkadarabot megfelelően rögzítse.** Egy befogó szerkezettel vagy satuval rögzített munkadarab biztonságosabban van rögzítve, mintha csak a kezével tartaná.

- ▶ **Várja meg, amíg az elektromos kéziszerszám teljesen leáll, mielőtt letenné.** A betétszerszám beékelődhet, és a kezelő elvesztheti az uralmát az elektromos kéziszerszám felett.
- ▶ **Munka közben mindkét kezével tartsa szorosan fogva az elektromos kéziszerszámot és gondoskodjon arról, hogy biztos alapon álljon.** Az elektromos kéziszerszámot két kézzel biztosabban lehet vezetni.

A termék és a teljesítmény leírása



Olvassa el az összes biztonsági figyelmeztetést és előírást. A biztonsági előírások és utasítások betartásának elmulasztása áramütéshez, tűzhöz és/vagy súlyos sérülésekhez vezethet.

Kérjük, vegye figyelembe a Használati Utasítás első részében található ábrákat.

Rendeltetésszerű használat

Az elektromos kéziszerszám fa és fém, valamint lakkozott felületek – nagy le munkálási teljesítménnyel végzett – száraz csiszolására szolgál.

Az ábrázolásra kerülő komponensek

Az ábrázolt alkatrészek sorszámozása megfelel az elektromos kéziszerszám ábrájának, az ábrákat tartalmazó oldalon.

- (1) Kiegészítő fogantyú (szigetelt markolatfelület)
- (2) Csiszolószalag
- (3) Szalagsebesség előválasztó állítókerék
- (4) Szorítókar a csiszolószalag számára
- (5) Be-/kikapcsoló
- (6) A be-/kikapcsoló rögzítőgombja
- (7) Fogantyú (szigetelt markolatfelület)
- (8) Szalagfutás szabályozó gomb
- (9) Kifúvócsok
- (10) Porzsák
- (11) Fémlemez
- (12) Gyapjúfilc
- (13) A szénkefetartó plusz fedele elől
- (14) A szénkefetartó fedele (2 x)
- (15) Szénkefetartó (2 x) szénkefével

Műszaki adatok

Szalagcsiszoló		GBS 750
Rendelési szám		3 601 BC1 0..
Névleges felvett teljesítmény	W	850
Alapjáratú szalagsebesség	m/perc	200–420
A csiszolószalag hossza	mm	533
A csiszolószalag szélessége	mm	75

Szalagcsiszoló		GBS 750
Csiszolószalag sebességének előválasztása		●
Saját/külső elszívás csatlakozója		●
Súly ^{A)}	kg	3,6
Érintésvédelmi osztály		□ / II

A) Hálózati csatlakozókábel nélkül

A adatok 230 V hálózati feszültségre [U] vonatkoznak. Ettől eltérő feszültségek és külön egyes országok számára készült kivitelek esetén ezek az adatok változhatnak.

Az értékek termékenként változhatnak és függnek az alkalmazási, valamint környezeti feltételektől is. További információk a www.bosch-professional.com/wac címen található.

Zaj és vibráció értékek

A zajkibocsátási értékek a **EN 62841-2-4** szabványnak megfelelően kerültek meghatározásra.

Az elektromos kéziszerszám A-értékelésű zajszintjének tipikus értékei: hangnyomásszint **91 dB(A)**; hangteljesítményszint **99 dB(A)**. A szórás, K = **3 dB**.

Viseljen fülvédőt!

Az a_h (folyamatos rezgések), p_f (ismétlődő lökészerű rezgések) rezgési értékek és a K szórás a **EN 62841-2-4** szabvány szerint került meghatározásra:

$a_h = 2,7 \text{ m/s}^2$ ($K = 1,5 \text{ m/s}^2$), $p_f = 98 \text{ m/s}^2$ ($K = 18 \text{ m/s}^2$)

Az ezen utasításokban megadott rezgésszint és zajkibocsátási érték egy szabványban rögzített mérési módszerrel került meghatározásra és az elektromos kéziszerszámok egymással való összehasonlítására alkalmazható. Ez az érték a rezgés- és zajkibocsátás ideiglenes becslésére is alkalmas.

A megadott rezgésszint és zajkibocsátási érték az elektromos kéziszerszám fő alkalmazásaira vonatkozik. Ha az elektromos kéziszerszámot más alkalmazásokra, eltérő betétszerszámokkal vagy nem kielégítő karbantartás mellett használják, a rezgésszint és a zajkibocsátási érték a fenti értékektől eltérhet. Ez az egész munkaidőre vonatkozó rezgés- és zajkibocsátást lényegesen megnövelheti.

A rezgés- és zajkibocsátás pontos megbecsléséhez figyelembe kell venni azokat az időszakokat is, amikor a készülék kikapcsolt állapotban van, vagy amikor be van ugyan kapcsolva, de nem kerül ténylegesen használatra. Ez az egész munkaidőre vonatkozó rezgés- és zajkibocsátást lényegesen csökkentheti.

Hozzon kiegészítő biztonsági intézkedéseket a kezelőnek a rezgések hatása elleni védelmére, például: Az elektromos kéziszerszám és a betétszerszámok karbantartása, a kezek melegen tartása, a munkamenetek megszerzése.

Összeszerelés

- ▶ **Az elektromos kéziszerszámon végzendő bármely munka megkezdése előtt húzza ki a csatlakozó dugót a dugaszolóaljzatból.**

Por- és forgácselzívás

Kerülje a porcsökkentő intézkedések nélküli munkavégzést. A megfelelő elszívóberendezés vagy porgyűjtő doboz/porzsák csökkenti az egészséget veszélyeztető portherelést. Gondoskodjon a munkahely jó szellőztetéséről. Mindig használjon megfelelő légzésvédelmet. Az optimális porelszívás biztosítása érdekében porgyűjtő doboz használata esetén időben ürítse ki azt, és rendszeresen tisztítsa a szűrőbetétet. Porszívó használatakor tartsa be a következő követelményeket. A feldolgozásra kerülő anyagokkal kapcsolatban tartsa be az adott országban érvényes előírásokat.

► **Gondoskodjon arról, hogy a munkahelyén ne gyűljen össze por.** A porok könnyen meggyulladhatnak.

A porszívóval szemben támasztott követelmények

Tömlő javasolt névleges átmérője	mm	35
Szükséges vákuum ^{A)}	mbar hPa	≥ 230 ≥ 230
Szükséges áramlási sebesség ^{A)}	l/s m ³ /h	≥ 36 ≥ 129,6
Ajánlott szűrőhatékonyság		M porosztály ^{B)}

A) Teljesítményérték az elektromos kéziszerszám porszívó-csatlakozásánál

B) IEC/EN 60335-2-69 szerint

Vegye figyelembe a porszívó használati útmutatóját. Szakítsa meg a munkát, ha a szívóteljesítmény csökken, és szüntesse meg az okot.

Saját elszívás porgyűjtő zacskóval

Kisebb munkákhoz elegendő egy (10) porgyűjtő zsák (külön tartozék) csatlakoztatása. Dugaszolja erőteljesen rá a porgyűjtő zacskó csonkját a (9) kifúvó csonkra. Idejében ürítse ki a (10) porgyűjtő zacskót, hogy a por felvétele optimális maradjon.

Külső porelszívás

Tolja rá a elszívó tömlőt a (9) kifúvó csonkra.

Kapcsolja össze a elszívó tömlőt egy porszívóval. A különböző porszívókhöz való csatlakoztatás áttekintése ezen útmutató végén található.

A porszívónak alkalmasnak kell lennie a megmunkálásra kerülő anyagból keletkező por elszívására.

Az egészségre különösen ártalmas, rákkeltő hatású vagy száraz porok elszívásához egy speciálisan erre a célra gyártott porszívót kell használni.

A csiszolószalag kicserélése (lásd a A ábrát)

- Hajtsa teljesen ki a (4) szorítókart. A csiszolószalag (2) most laza és le lehet venni.
- Tegye fel az új (2) csiszolószalagot. Ügyeljen arra, hogy a csiszolószalag belső oldalán és az elektromos kéziszerszám házán található nyílak iránya azonos legyen.
- Hajtsa ismét vissza a (4) szorítókart a kiindulási helyzetébe.
- Állítsa be a csiszolószalagot (2) a beállítógombbal (8) úgy, hogy az stabilan a szalagfutás közepén legyen.

Ügyeljen arra, hogy a (2) csiszolószalag ne csiszoljon bele a házba. Rendszeresen ellenőrizze és szükség esetén a (8) szabályozógombbal állítsa utána a szalagfutást.

A csiszolószalag kiválasztása

A megmunkálásra kerülő anyagnak és a felület kívánt lemunkálási mélységének megfelelően különböző csiszolószalag-fajták állnak rendelkezésre:

		Szemcsenagyság
red:Wood		40 – 320
Minden faanyag megmunkálásához		
Előcsiszoláshoz, például durva, gyalulatlan gerendákhoz és lapokhoz	durva	40, 60
Síkra csiszoláshoz és kisebb egyenletesek kiegyenlítéséhez	közepes	80, 100, 120, 150
Kemény faanyagok készre- és finomra-csiszolásához	finom	180, 220, 280, 320

Üzemeltetés

Üzembe helyezés

► **Ügyeljen a helyes hálózati feszültségre!** Az áramforrás feszültségének meg kell egyeznie az elektromos kéziszerszám típus tábláján található adatokkal.

Be- és kikapcsolás

► **Gondoskodjon arról, hogy működtetni tudja a be-/kikapcsolót, anélkül, hogy ehhez el kellene engednie a fogantyút.**

Az elektromos kéziszerszám **bekapcsolásához** nyomja be és tartsa benyomva a (5) be-/kikapcsolót.

A benyomott (5) be-/kikapcsoló **rögztítéséhez** tartsa azt benyomva és ezen kívül nyomja be a (6) rögztítő gombot.

Az elektromos kéziszerszám **kikapcsoláshoz** engedje el a (5) be-/kikapcsolót. Ha a (5) be-/kikapcsoló bekapcsolt állapotban reteszelve van, akkor azt előbb nyomja be, majd engedje el.

Munkavégzési tanácsok

► **Az elektromos kéziszerszámon végzendő bármely munka megkezdése előtt húzza ki a csatlakozó dugót a dugaszolóaljzatból.**

A csiszolásnál a lemunkálási teljesítmény és a felület minőségét lényegében a csiszolószalag kiválasztása és az előre kijelölt szalagsebesség határozza meg. Minél nagyobb a szalagsebesség, annál nagyobb a lemunkált anyagmennyiség és annál finomabb a lecsiszolt felület.

Csak kifogástalan csiszolószalaggal lehet az elektromos kéziszerszámot is kímélve jó csiszolási teljesítményt elérni.

Lehetőleg csak kismértékű nyomást gyakoroljon a berendezésre, hogy megnövelje a csiszolószalagok élettartamát. Az elektromos kéziszerszám saját súlya már elegendő egy jó csiszolási teljesítmény eléréséhez. A túl nagy nyomástól nem a lehordási teljesítmény nem növekszik, hanem csak az elektromos

romos kéziszerszám és a csiszolószalag használódik el gyorsabban.

Az elektromos kéziszerszámot bekapcsolva tegye fel a megmunkálásra kerülő felületre. Dolgozzon mértéktartó előtolással és a csiszolást párhuzamos, egymást átfedő sávokban hajtsa végre. A szállirányban csiszoljon, a keresztirányú csiszolási nyomok zavaró csiszolási effektusokat hoznak létre. Különösen a lakkmaradékot lecsiszolásakor előfordulhat, hogy ezek megolvadnak és a összekénik a munkadarab felületét és a csiszolószalagot. Ezért csak porsziváással dolgozzon.

Ha a csiszolószalagot egyszer már valamilyen fém megmunkálására használta, azt más anyagok megmunkálására ne használja.

Csak eredeti **Bosch** gyártmányú csiszoló tartozékokat használjon.

Csak felakasztva tárolja a csiszolószalagokat és ne törje meg azokat, mert másképp használhatatlanná válnak.

A csiszolókerettel (külön tartozék) nagyobb felületek síkcsiszolásánál lehet egyenletes, jól adagolható lemunkálási teljesítményt elérni.

Karbantartás és szerviz

Karbantartás és tisztítás

- ▶ **Az elektromos kéziszerszámon végzendő bármely munka megkezdése előtt húzza ki a csatlakozó dugót a dugaszolóaljzatból.**
- ▶ **Tartsa mindig tisztán az elektromos kéziszerszámot és annak szellőzőnyílásait, hogy jól és biztonságosan dolgozhasson.**

Ha a csatlakozó vezetékét ki kell cserélni, akkor a cserével csak a magát a **Bosch** céget, vagy egy **Bosch** elektromos kéziszerszám-műhely ügyfélszolgálatát szabad megbízni, nehogy a biztonságra veszélyes szituáció lépjen fel.

Egy ecsettel távolítsa el a berendezésre tapadó csiszolási port.

Fémlemez cseréje (lásd B ábra)

A fémlemez (11) a gyapjúfilcre (12) van csavarozva, és optimális csiszolási mintázatot tesz lehetővé.

A fémlemez (11) a használat intenzitásától függő kopásnak van kitéve. A fémlemez (11) kicseréléséhez vegye le a csiszolószalagot (2). Csavarozza le és cserélje ki a fémlemezt (11).

A csiszolószalag felhelyezése után állítsa be a szalag futását. (lásd „A csiszolószalag kicserélése (lásd a A ábrát)”, Oldal 81).

A szénkefék cseréje (lásd C ábra)

2–3 havonta ellenőrizze a szénkefék hosszát és szükség esetén cserélje ki mindkét szénkefét.

Sohasem szabad csak egy szénkefét kicserélni!

Figyelem: Csak a Boschnál kapható, az Ön berendezéséhez előírányozott szénkeféket használja.

- Egy Phillips csavarhúzóval távolítsa el a csavart a kiegészítő fedélen elől (13). Vegye le a kiegészítő fedelet.

- Egy megfelelő csavarhúzóval távolítsa el mindkét oldalon a csavart a fedélen (14).
- Cserélje ki a rugók nyomása alatt álló szénkeféket (15), és ismét rögzítse a csavarokkal a fedelet.

Vevőszolgálat és alkalmazási tanácsadés

Magyarország

Tel.: +36 1 879 8502

A szervíz címekre és a garanciális feltételekre mutató hivatkozást az utolsó oldalon találja.

Ha kérdései vannak vagy pótalkatrészeket szeretne rendelni, okvetlenül adja meg a termék típus tábláján található 10-jegyű cikkszámot.

Eltávolítás

Az elektromos kéziszerszámokat, a tartozékokat és a csomagolást a környezetvédelmi szempontoknak megfelelően kell újrafelhasználásra előkészíteni.



Ne dobja ki az elektromos kéziszerszámokat a háztartási szemétkébe!

Csak az EU-tagországok számára:

A már nem használható elektromos és elektronikus készülékeket külön kell gyűjteni és környezetbarát módon kell ártalmatlanítani. Használja az erre szolgáló gyűjtőrendszereket. A helytelen ártalmatlanítás káros lehet a környezetre és az egészségre a benne lévő veszélyes anyagok miatt.

Русский

Только для стран Евразийского экономического союза (Таможенного союза)

В состав эксплуатационных документов, предусмотренных изготовителем для продукции, могут входить настоящее руководство по эксплуатации, а также приложения. Информация о подтверждении соответствия содержится в приложении.

Информация о стране происхождения указана на корпусе изделия и в приложении.

Дата изготовления указана на последней странице обложки Руководства.

Контактная информация относительно импортера содержится на упаковке.

Срок службы изделия

Срок службы изделия составляет 7 лет. Не рекомендуется к эксплуатации по истечении 5 лет хранения с даты изготовления без предварительной проверки (дату изготовления см. на этикетке).

Указанный срок службы действителен при соблюдении потребителем требований настоящего руководства.

Перечень критических отказов

- не использовать при сильном искрении
- не использовать при появлении сильной вибрации
- не использовать с перебитым или оголённым электрическим кабелем
- не использовать при появлении дыма непосредственно из корпуса изделия

Возможные ошибочные действия персонала

- не использовать с поврежденной рукояткой или поврежденным защитным кожухом
- не использовать на открытом пространстве во время дождя
- не включать при попадании воды в корпус

Критерии предельных состояний

- перетёрт или повреждён электрический кабель
- повреждён корпус изделия

Тип и периодичность технического обслуживания

- Рекомендуется очистить инструмент от пыли после каждого использования.

Хранение

- необходимо хранить в сухом месте
- необходимо хранить вдали от источников повышенных температур и воздействия солнечных лучей
- при хранении необходимо избегать резкого перепада температур
- хранение без упаковки не допускается
- подробные требования к условиям хранения смотрите в ГОСТ 15150-69 (Условие 1)
- Хранить в упаковке предприятия – изготовителя в складских помещениях при температуре окружающей среды от +5 до +40 °С. Относительная влажность воздуха не должна превышать 80 %.

Транспортировка

- категорически не допускается падение и любые механические воздействия на упаковку при транспортировке
- при разгрузке/погрузке не допускается использование любого вида техники, работающей по принципу зажима упаковки
- подробные требования к условиям транспортировки смотрите в ГОСТ 15150-69 (Условие 5)
- Транспортировать при температуре окружающей среды от -50 °С до +50 °С. Относительная влажность воздуха не должна превышать 100 %.

Указания по технике безопасности

Общие указания по технике безопасности для электроинструментов

ПРЕДУПРЕЖДЕНИЕ

Прочитайте все указания по технике безопасности, инструкции,

иллюстрации и спецификации, предоставленные вместе с настоящим электроинструментом. Несоблюдение каких-либо из указанных ниже инструкций может стать причиной поражения электрическим током, пожара и/или тяжелых травм.

Сохраняйте эти инструкции и указания для будущего использования.

Использованное в настоящих инструкциях и указаниях понятие «электроинструмент» распространяется на электроинструмент с питанием от сети (с сетевым шнуром) и на аккумуляторный электроинструмент (без сетевого шнура).

Безопасность рабочего места

- ▶ **Содержите рабочее место в чистоте и хорошо освещенным.** Беспорядок или неосвещенные участки рабочего места могут привести к несчастным случаям.
- ▶ **Не работайте с электроинструментами во взрывоопасной атмосфере, напр., содержащей горючие жидкости, воспламеняющиеся газы или пыль.** Электроинструменты искрят, что может привести к воспламенению пыли или паров.
- ▶ **Во время работы с электроинструментом не допускайте близко к Вашему рабочему месту детей и посторонних лиц.** Отвлечшись, Вы можете потерять контроль над электроинструментом.
- ▶ Оборудование предназначено для работы в бытовых условиях, коммерческих зонах и общественных местах, производственных зонах с малым электропотреблением, без воздействия вредных и опасных производственных факторов. Оборудование предназначено для эксплуатации без постоянного присутствия обслуживающего персонала.

Электробезопасность

- ▶ **Штепсельная вилка электроинструмента должна подходить к штепсельной розетке. Ни в коем случае не вносите изменения в штепсельную вилку. Не применяйте переходные штекеры для электроинструментов с защитным заземлением.** Неизмененные штепсельные вилки и подходящие штепсельные розетки снижают риск поражения электротоком.
- ▶ **Предотвращайте телесный контакт с заземленными поверхностями, как то: с трубами, элементами отопления, кухонными плитами и холодильниками.** При заземлении Вашего тела повышается риск поражения электротоком.
- ▶ **Защищайте электроинструмент от дождя и сырости.** Проникновение воды в электроинструмент повышает риск поражения электротоком.
- ▶ **Не разрешается использовать шнур не по назначению. Никогда не используйте шнур для транспортировки или подвески электроинструмента, или для извлечения вилки из штепсельной розетки. Защищайте шнур от воздействия высоких температур, масла, острых кромок или подвижных частей элект-**

троинструмента. Поврежденный или спутанный шнур повышает риск поражения электротоком.

- ▶ **При работе с электроинструментом под открытым небом применяйте пригодные для этого кабели-удлинители.** Применение пригодного для работы под открытым небом кабеля-удлинителя снижает риск поражения электротоком.
- ▶ **Если невозможно избежать применения электроинструмента в сыром помещении, подключайте электроинструмент через устройство защитного отключения.** Применение устройства защитного отключения снижает риск электрического поражения.

Безопасность людей

- ▶ **Будьте внимательны, следите за тем, что делаете, и продуманно начинайте работу с электроинструментом. Не пользуйтесь электроинструментом в усталом состоянии или под воздействием наркотиков, алкоголя или лекарственных средств.** Один момент невнимательности при работе с электроинструментом может привести к серьезным травмам.
- ▶ **Применяйте средства индивидуальной защиты. Всегда носите защитные очки.** Использование средств индивидуальной защиты, как то: защитной маски, обуви на нескользящей подошве, защитного шлема или средств защиты органов слуха, в зависимости от вида работы с электроинструментом снижает риск получения травм.
- ▶ **Предотвращайте непреднамеренное включение электроинструмента. Перед тем как подключить электроинструмент к сети и/или к аккумулятору, поднять или переносить электроинструмент, убедитесь, что он выключен.** Удержание пальца на выключателе при транспортировке электроинструмента и подключение к сети питания включенного электроинструмента чревато несчастными случаями.
- ▶ **Убирайте установочный инструмент или гаечные ключи до включения электроинструмента.** Инструмент или ключ, находящийся во вращающейся части электроинструмента, может привести к травмам.
- ▶ **Не принимайте неестественное положение корпуса тела. Всегда занимайте устойчивое положение и сохраняйте равновесие.** Благодаря этому Вы можете лучше контролировать электроинструмент в неожиданных ситуациях.
- ▶ **Носите подходящую рабочую одежду. Не носите широкую одежду и украшения. Держите волосы и одежду вдали от подвижных деталей.** Широкая одежда, украшения или длинные волосы могут быть затянуты вращающимися частями.
- ▶ **При наличии возможности установки пылеотсасывающих и пылесборных устройств проверяйте их присоединение и правильное использование.** Применение пылеотсоса может снизить опасность, создаваемую пылью.
- ▶ **Хорошее знание электроинструментов, полученное в результате частого их использования, не должно**

приводить к самоуверенности и игнорированию техники безопасности обращения с электроинструментами. Одно небрежное действие за долю секунды может привести к серьезным травмам.

- ▶ **ВНИМАНИЕ!** В случае возникновения перебоя в работе электроинструмента вследствие полного или частичного прекращения энергоснабжения или повреждения цепи управления энергоснабжением установите выключатель в положение Выкл., убедившись, что он не заблокирован (при его наличии). Отключите сетевую вилку от розетки или отсоедините съёмный аккумулятор. Этим предотвращается неконтролируемый повторный запуск.
- ▶ Квалифицированный персонал в соответствии с настоящим руководством подразумевает лиц, которые знакомы с регулировкой, монтажом, вводом эксплуатацию обслуживанием электроинструмента.
- ▶ К работе с электроинструментом допускаются лица не моложе 18 лет, изучившие техническое описание, инструкцию по эксплуатации и правила безопасности.
- ▶ Изделие не предназначено для использования лицами (включая детей) с пониженными физическими, чувственными или умственными способностями или при отсутствии у них жизненного опыта или знаний, если они не находятся под контролем или не проинструктированы об использовании электроинструмента лицом, ответственным за их безопасность.

Применение электроинструмента и обращение с ним

- ▶ **Не перегружайте электроинструмент. Используйте для работы соответствующий специальный электроинструмент.** С подходящим электроинструментом Вы работаете лучше и надежнее в указанном диапазоне мощности.
- ▶ **Не работайте с электроинструментом при неисправном выключателе.** Электроинструмент, который не поддается включению или выключению, опасен и должен быть отремонтирован.
- ▶ **Перед тем как настраивать электроинструмент, заменять принадлежности или убирать электроинструмент на хранение, отключите штепсельную вилку от розетки сети и/или выньте, если это возможно, аккумулятор.** Эта мера предосторожности предотвращает непреднамеренное включение электроинструмента.
- ▶ **Храните электроинструменты в недоступном для детей месте. Не разрешайте пользоваться электроинструментом лицам, которые не знакомы с ним или не читали настоящих инструкций.** Электроинструменты опасны в руках неопытных лиц.
- ▶ **Тщательно ухаживайте за электроинструментом и принадлежностями. Проверяйте безупречную функцию и ход движущихся частей электроинструмента, отсутствие поломок или повреждений, отрицательно влияющих на функцию электроинструмента. Поврежденные части должны быть отремонтированы до использования электроинструмента.** Плохое обслуживание электроинструментов

является причиной большого числа несчастных случаев.

- ▶ **Держите режущий инструмент в заточенном и чистом состоянии.** Заботливо ухоженные режущие инструменты с острыми режущими кромками режут легче.
- ▶ **Применяйте электроинструмент, принадлежности, рабочие инструменты и т. п. в соответствии с настоящими инструкциями. Учитывайте при этом рабочие условия и выполняемую работу.** Использование электроинструментов для непредусмотренных работ может привести к опасным ситуациям.
- ▶ **Держите ручки и поверхности захвата сухими и чистыми, следите чтобы на них не было жидкой или консистентной смазки.** Скользкие ручки и поверхности захвата препятствуют безопасному обращению с инструментом и не дают надежно контролировать его в непредвиденных ситуациях.

Сервис

- ▶ **Ремонт электроинструмента должен выполняться только квалифицированным персоналом и только с применением оригинальных запасных частей.** Этим обеспечивается безопасность электроинструмента.

Указания по технике безопасности для шлифмашин

- ▶ **Держите инструмент за изолированные поверхности, т.к. шлифовальная поверхность может задеть шнур питания инструмента.** Перерезание находящегося под напряжением шнура может зарядить металлические части электроинструмента и привести к удару электрическим током.
- ▶ **Используйте электроинструмент только для сухого шлифования.** Проникновение воды в электроинструмент повышает риск поражения электротоком.
- ▶ **Подводите электроинструмент к заготовке только во включенном состоянии и сразу выключайте его, отняв от заготовки.** Электроинструмент может внезапно переместиться.
- ▶ **Никогда не прикасайтесь к движущейся шлифовальной ленте.** Существует опасность травм.
- ▶ **Носите защитные перчатки и никогда не прикасайтесь к движущейся шлифовальной ленте.** Существует опасность травм.
- ▶ **Следите за тем, чтобы другие лица не подвергались опасности вследствие разлетающихся искр. Удаляйте горючие материалы, находящиеся поблизости.** При шлифовании металлов разлетаются искры.
- ▶ **Не используйте изношенные, надорванные или сильно поврежденные шлифовальные ленты.** Поврежденные шлифовальные ленты могут порваться, вылететь и стать причиной травм.
- ▶ **Внимание: опасность возгорания! Избегайте перегрева шлифуемой поверхности и шлифмашин.** Перед перерывами в работе всегда опорожняйте контейнер для пыли. Пыль от шлифования, накопив-

шая в пылевом мешке, микрофильтре, бумажном мешке (или в мешке-фильтре / фильтре пылесоса) может при неблагоприятных условиях самовозгореться, напр., от искры при шлифовании металлов. Особенная опасность возникает, когда пыль от шлифования смешивается с остатками лака, полиуретана или других химикатов, а шлифуемая поверхность нагрелась от длительных работ.

- ▶ **Регулярно прочищайте вентиляционные щели электроинструмента.** Вентилятор двигателя затягивает пыль в корпус, и большое скопление металлической пыли может привести к электрической опасности.
- ▶ **Закрепляйте заготовку.** Заготовка, установленная в зажимное приспособление или в тиски, удерживается более надежно, чем в Вашей руке.
- ▶ **Выждите полной остановки электроинструмента и только после этого выпускайте его из рук.** Рабочий инструмент может заесть, и это может привести к потере контроля над электроинструментом.
- ▶ **Крепко держите электроинструмент во время работы двумя руками и следите за устойчивым положением тела.** Двумя руками Вы можете более надежно вести электроинструмент.

Описание продукта и услуг



Прочтите все указания и инструкции по технике безопасности. Несоблюдение указаний по технике безопасности и инструкций может привести к поражению электрическим током, пожару и/или тяжелым травмам.

Пожалуйста, соблюдайте иллюстрации в начале руководства по эксплуатации.

Применение по назначению

Электроинструмент предназначен для сухого шлифования (с высокой производительностью съема) древесины и металла, а также поверхностей с лакокрасочным покрытием.

Изображенные составные части

Нумерация представленных компонентов относится к изображению электроинструмента на странице с иллюстрациями.

- (1) Дополнительная рукоятка (с изолированной поверхностью для хвата)
- (2) Шлифлента
- (3) Регулировочное колёсико скорости ленты
- (4) Рычаг натяжения шлифленты
- (5) Выключатель
- (6) Кнопка фиксации выключателя
- (7) Рукоятка (с изолированной поверхностью)
- (8) Ручка юстирования хода ленты

- (9) Выдувной штуцер
- (10) Мешок для пыли
- (11) Металлическая пластина
- (12) Войлок
- (13) Дополнительная крышка для держателей угольных щеток спереди
- (14) Крышка для держателей угольных щеток (2 шт.)
- (15) Держатели угольных щеток (2 шт.) с угольными щетками

Технические данные

Ленточная шлифовальная машина		GBS 750
Товарный номер		3 601 BC1 0..
Ном. потребляемая мощность	Вт	850
Скорость протяжки ленты на холостом ходу	м/мин	200–420
Длина шлифовальной ленты	мм	533
Ширина шлифовальной ленты	мм	75
Установка скорости протяжки ленты		●
Соединение для собственной системы пылеудаления/внешнего пылесоса		●
Вес ^{A)}	кг	3,6
Класс защиты		□ / II

A) Без кабеля для подключения к сети

Параметры указаны для номинального напряжения [U] 230 В. При других значениях напряжения, а также в специфическом для страны исполнении инструмента возможны иные параметры.

Значения могут варьироваться в зависимости от инструмента, способа применения и условий окружающей среды. Более подробная информация представлена на сайте www.bosch-professional.com/wac.

Данные по шуму и вибрации

Шумовая эмиссия определена в соответствии с **EN 62841-2-4**.

A-взвешенный уровень шума от электроинструмента составляет обычно: уровень звукового давления **91 дБ(A)**; уровень звуковой мощности **99 дБ(A)**. Погрешность **K = 3 дБ**.

Используйте средства защиты органов слуха!

Значения вибрации a_h (непрерывная вибрация), r_f (повторяющиеся ударные вибрации) и погрешность **K** определены в соответствии с **EN 62841-2-4**:

$a_h = 2,7 \text{ м/с}^2$ ($K = 1,5 \text{ м/с}^2$), $r_f = 98 \text{ м/с}^2$ ($K = 18 \text{ м/с}^2$)

Указанные в настоящих инструкциях уровни вибрации и значение шумовой эмиссии измерены по методике измерения, прописанной в стандарте, и могут быть использованы для сравнения электроинструментов. Они также

пригодны для предварительной оценки уровня вибрации и шумовой эмиссии.

Уровень вибрации и значение шумовой эмиссии указаны для основных видов работы с электроинструментом. Однако если электроинструмент будет использован для выполнения других работ с применением непредусмотренных изготовителем рабочих инструментов или техническое обслуживание не будет отвечать предписаниям, то значения уровня вибрации и шумовой эмиссии могут быть иными. Это может значительно повысить общий уровень вибрации и общую шумовую эмиссию в течение всей продолжительности работы.

Для точной оценки уровня вибрации и шумовой эмиссии в течение определенного интервала нужно учитывать также и время, когда инструмент выключен или, хотя и включен, но не находится в работе. Это может значительно сократить уровень вибрации и шумовую эмиссию в пересчете на полное рабочее время.

Предусмотрите дополнительные меры безопасности для защиты оператора от воздействия вибрации, например: техническое обслуживание электроинструмента и рабочих инструментов, меры по поддержанию рук в тепле, организация технологических процессов.

Сборка

- **Перед любыми манипуляциями с электроинструментом вытаскивайте штепсель из розетки.**

Удаление пыли и стружки

При работе принимайте меры по снижению количества пыли.

Подходящее вытяжное устройство или контейнер для пыли/пылесборник снижают количество опасной для здоровья пыли. Обеспечьте хорошую вентиляцию рабочего места. Всегда используйте подходящие средства защиты органов дыхания. При использовании контейнера для пыли своевременно опорожняйте его и регулярно очищайте фильтрующий элемент, чтобы обеспечить оптимальное отведение пыли.

При использовании пылесоса соблюдайте следующие требования. Соблюдайте действующие в стране предписания относительно обрабатываемых материалов.

- **Избегайте скопления пыли на рабочем месте.** Пыль может легко воспламениться.

Требования к пылесосу		
Рекомендуемый номинальный диаметр шланга	мм	35
Требуемое разрежение ^{A)}	мбар	≥ 230
	гПа	≥ 230
Требуемый расход ^{A)}	л/с	≥ 36
	м ³ /ч	≥ 129,6
Рекомендуемая эффективность фильтра		Класс пыли M ^{B)}

A) Значение мощности на всасывающем патрубке электроинструмента

B) Согласно IEC/EN 60335-2-69

Соблюдайте указания относительно пылесоса. При снижении мощности всасывания прервите работу и устраните причину.

Собственная система пылеудаления с пылесборным мешком

При выполнении небольших работ можно надеть мешок для пыли (принадлежность) (10). Плотно наденьте штуцер мешка для пыли на выдувной штуцер (9). Вовремя опорожняйте мешок для пыли (10), чтобы поддерживать оптимальное пылеудаление.

Внешняя система пылеудаления

Наденьте шланг пылеудаления на патрубок пылеудаления (9).

Подсоедините шланг пылеудаления к пылесосу. Обзор возможных пылесосов содержится в конце этого руководства.

Пылесос должен быть пригоден для обрабатываемого материала.

Применяйте специальный пылесос для удаления особо вредных для здоровья видов пыли возбудителей рака или сухой пыли.

Замена шлифовальной ленты (см. рис. А)

- Отведите зажимной рычаг (4) полностью наружу. Шлифовальная лента (2) теперь не закреплена, и ее можно извлечь.
- Установите новую шлифовальную ленту (2). Следите за тем, чтобы направления стрелок с внутренней стороны шлифовальной ленты и на корпусе электроинструмента совпадали.
- Верните зажимной рычаг (4) в исходное положение.
- Отрегулируйте шлифовальную ленту (2) с помощью кнопки юстировки (8) так, чтобы она прочно удерживалась по центру хода ленты.

Следите за тем, чтобы шлифовальная лента (2) не задевала корпус. Регулярно проверяйте ход ленты и при необходимости регулируйте его ручкой юстирования (8).

Выбор шлифовальной ленты

В зависимости от обрабатываемого материала и желаемого съема поверхности предлагаются различные шлифовальные ленты:

	зернистость	
red Wood		40–320
Для обработки всех древесных материалов		
Для предварительного шлифования, например, нестроганных балоков и досок	грубая на-стройка	40, 60
Для плоского шлифования и для выравнивания небольших неровностей	средняя	80, 100, 120, 150

зернистость

Для окончательного и тонкого шлифования твердых пород древесины	тонкая на-стройка	180, 220, 280, 320
---	-------------------	--------------------

Работа с инструментом

Включение электроинструмента

- ▶ **Учитывайте напряжение в сети!** Напряжение источника питания должно соответствовать данным на заводской табличке электроинструмента.

Включение/выключение

- ▶ **Убедитесь, что Вы можете приводить в действие выключатель, не отпуская рукоятки.**

Для **включения** электроинструмента нажмите выключатель (5) и держите его нажатым.

Для **фиксирования** выключателя (5) придержите его нажатым и дополнительно нажмите кнопку фиксирования (6).

Для **выключения** электроинструмента отпустите выключатель (5). При фиксированном выключателе (5) сначала нажмите на него, а потом отпустите.

Указания по применению

- ▶ **Перед любыми манипуляциями с электроинструментом вытаскивайте штепсель из розетки.**

Производительность шлифования и качество поверхности в основном определяются выбором шлифовальной ленты и настроенной скоростью ленты. Чем выше скорость ленты, тем больше съем и тем лучше качество поверхности.

Только безупречные шлифовальные ленты обеспечивают хорошую производительность и щадящее обращение с электроинструментом.

Работайте, по возможности, с малым усилием прижатия, чтобы увеличить срок службы лент. Собственный вес электроинструмента достаточен для хорошей производительности. Чрезмерное нажатие приводит не к повышению производительности шлифования, а к сильному износу электроинструмента и шлифовальной ленты.

Поставьте включенный электроинструмент на обрабатываемую поверхность. Работайте с умеренной подачей параллельными дорожками, заходящими друг на друга внахлест. Шлифуйте вдоль направления волокон, рисунок от поперечного шлифования выглядит некрасиво.

При сошлифовывании остатков красок и лаков они могут расплавиться и замазать поверхность детали и шлифовальную ленту. Поэтому следует работать с включенной системой пылеудаления.

Шлифовальную ленту, которой уже обрабатывали металл, не следует использовать для других материалов.

Применяйте только оригинальные принадлежности **Bosch**.

Храните шлифовальные ленты только в висящем положении и не сгибайте их, иначе они придут в негодность.

С помощью шлифовальной рамы (принадлежность) можно шлифовать крупные плоские участки древесины с равномерным, дозированным съемом материала.

Техобслуживание и сервис

Техобслуживание и очистка

- ▶ **Перед любыми манипуляциями с электроинструментом вытаскивайте штепсель из розетки.**
- ▶ **Для обеспечения качественной и безопасной работы содержите электроинструмент и вентиляционные прорези в чистоте.**

Если требуется поменять шнур, во избежание опасности обращайтесь на фирму **Bosch** или в авторизованную сервисную мастерскую для электроинструментов **Bosch**. Удалите скопления шлифовальной пыли кисточкой.

Замена металлической пластины (см. рис. В)

Металлическая пластина (11) крепится к войлоку (12) и обеспечивает оптимальную шлифуемую поверхность. Износ металлической пластины (11) зависит от интенсивности ее использования. Для замены металлической пластины (11) снимите шлифленту (2). Открутите металлическую пластину (11) и установите новую.

После укладки шлифленты выполните юстировку хода ленты (см. „Замена шлифовальной ленты (см. рис. А)“, Страница 87).

Замена угольных щеток (см. рис. С)

Проверяйте каждые 2–3 месяца длину угольных щеток и при необходимости заменяйте их.

Никогда не меняйте только одну угольную щетку!

Указание: Применяйте только щетки производства Bosch, предназначенные для данного продукта.

- Выкрутите шуруп на дополнительной крышке спереди (13) с помощью крестовой отвертки. Снимите дополнительную крышку.
- С обеих сторон выкрутите шурупы на крышке (14) с помощью подходящей отвертки.
- Замените подпружиненные угольные щетки (15) и прикрутите крышки обратно.

Реализацию продукции разрешается производить в магазинах, отделах (секциях), павильонах и киосках, обеспечивающих сохранность продукции, исключающих попадание на неё атмосферных осадков и воздействие источников повышенных температур (резкого перепада температур), в том числе солнечных лучей.

Продавец (изготовитель) обязан предоставить покупателю необходимую и достоверную информацию о продукции, обеспечивающую возможность её правильного выбора. Информация о продукции в обязательном порядке должна содержать сведения, перечень которых установлен законодательством Российской Федерации.

Если приобретаемая потребителем продукция была в употреблении или в ней устранился недостаток (недостатки), потребителю должна быть предоставлена информация об этом.

В процессе реализации продукции должны выполняться следующие требования безопасности:

- Продавец обязан довести до сведения покупателя фирменное наименование своей организации, место её нахождения (адрес) и режим её работы;
- Образцы продукции в торговых помещениях должны обеспечивать возможность ознакомления покупателя с надписями на изделиях и исключать любые самостоятельные действия покупателей с изделиями, приводящие к запуску изделий, кроме визуального осмотра;
- Продавец обязан довести до сведения покупателя информацию о подтверждении соответствия этих изделий установленным требованиям, о наличии сертификатов или деклараций о соответствии;
- Запрещается реализация продукции при отсутствии (утрате) её идентификационных признаков, с истёкшим сроком годности, следами порчи и без инструкции (руководства) по эксплуатации, обязательного сертификата соответствия либо знака соответствия.

Сервис и консультирование по вопросам применения

Казахстан

Центр консультирования потребителей и приема претензий:

ТОО «Роберт Бош» (Robert Bosch)
050012, г. Алматы,
Республика Казахстан
ул. Муратбаева, д. 180
БЦ «Гермес», 7й этаж
Тел.: +7 (727) 331 86 00
Тел.: 8 8000 700 270

Ссылку на адреса наших сервисных центров и условия гарантии можно найти на последней странице.

Пожалуйста, во всех запросах и заказах запчастей обязательно указывайте 10-значный товарный номер по заводской табличке изделия.

В случае выхода электроинструмента из строя в течение гарантийного срока эксплуатации по вине изготовителя, владелец имеет право на бесплатный гарантийный ремонт, при соблюдении следующих условий:

- отсутствие механических повреждений;
- отсутствие признаков нарушения требований руководства по эксплуатации
- наличие в руководстве по эксплуатации отметки продавца о продаже и подписи покупателя;
- соответствие серийного номера электроинструмента и серийному номеру в гарантийном талоне;
- отсутствие следов некавалифицированного ремонта.

Гарантия не распространяется на:

- любые поломки, связанные с форс-мажорными обстоятельствами;
- нормальный износ: электроинструмента, так же, как и все электрические.

Гарантией не покрывается ремонт, потребность в котором возникает вследствие нормального износа, сокра-

щяючого термiну служби таких частин iнструмента, як присоединительные контакти, провiда, щiтки i т.п.:
 – естественний зносу (повна вироботка ресурса);
 – обiдування i його частин, вихiд из строя котрих став слiдствием неправильної установки, несанкцiонированої модифiкацiї, неправильного применення, порушення правил обслуговування или хранения;
 – несправности, виниклише в результатi перегазки електроiнструмента. (К безусловним признакам перегазки iнструмента относятся: появление цвета побежалости, деформация или оплавление деталей и узлов электроiнструмента, потемнение или обугливание изоляцiї провiдов електродвигателя под действием высокой температуры.)

Утилизация

Отслужившие свой термiн електроiнструменти, принадлежности i упакiвку слiдує сдавати на екологически чистую рекуперацию отходов.



Утилізуйте електроiнструмент окремо от побутового мусора!

Тільки для стран-членов ЕС:

Електрические i електронные приборы, непригодные для дальнейшего использования, необходимо собирать отдельно i утилизовать экологически безопасным способом. Используйте предусмотренные системы сбора мусора. Из-за возможного содержания опасных веществ при неправильной утилизации может быть нанесен вред окружающей среде i здоровью.

Українська

Вказiвки з техніки безпеки

Загальні вказiвки з техніки безпеки для електроiнструментiв

⚠ ПОПЕРЕДЖЕННЯ

Прочитайте всі вказiвки з техніки безпеки, iнструкцiї, iлюстрацiї та спецификацiї, надані з цим електроiнструментом. Невиконання усiх поданих нижче iнструкцiї може призвести до ураження електричним струмом, пожежі та/або серйозної травми.

Добре зберігайте на майбутнє ці попередження і вказiвки.

Під поняттям «електроiнструмент» в цих застереженнях мається на увазі електроiнструмент, що працює від мережі (з електрокабелем) або від акумуляторної батареї (без електрокабелю).

Прочитайте всі вказiвки з техніки безпеки, iнструкцiї, iлюстрацiї та спецификацiї, надані з цим електроiнструментом.

Під поняттям «електроiнструмент» в цих застереженнях мається на увазі електроiнструмент, що працює від мережі (з електрокабелем) або від акумуляторної батареї (без електрокабелю).

Безпека на робочому місці

- ▶ **Тримайте своє робоче місце в чистоті i забезпечте добре освiтлення робочого місця.** Безлад або погане освiтлення на робочому місці можуть призвести до нещасних випадкiв.
- ▶ **Не працюйте з електроiнструментом у середовищі, де iснує небезпека вибуху внаслідок присутності горючих рiдин, газiв або пилу.** Електроiнструменти можуть iскрити iскри, від яких може займатися пил або пари.
- ▶ **Під час праці з електроiнструментом не підпускайте до робочого місця дiтей та iнших людей.** Ви можете втратити контроль над електроiнструментом, якщо Ви не будете зосереджені на виконанні роботи.

Електрична безпека

- ▶ **Штепсель електроiнструмента повинен пасувати до розетки. Не дозволяється мiняти щось в штепселі.** Для роботи з електроiнструментами, що мають захисне заземлення, не використовуйте адаптери. Використання оригінального штепселя та належної розетки зменшує ризик ураження електричним струмом.
- ▶ **Уникайте контакту частин тіла із заземленими поверхнями, напр., трубами, батареями опалення, плитами та холодильниками.** Коли Ваше тіло заземлене, iснує збільшена небезпека ураження електричним струмом.
- ▶ **Захищайте електроiнструменти від дощу i вологоти.** Попадання води в електроiнструмент збільшує ризик ураження електричним струмом.
- ▶ **Не використовуйте мережний шнур живлення не за призначенням. Ніколи не використовуйте мережний шнур для перенесення або перетягування електроiнструмента або витягання штепселя з розетки. Захищайте кабель від тепла, мастила, гострих країв та рухомих деталей електроiнструмента.** Пошкоджений або закручений кабель збільшує ризик ураження електричним струмом.
- ▶ **Для зовнішніх робiт обов'язково використовуйте лише такий подовжувач, що придатний для зовнішніх робiт.** Використання подовжувача, що розрахований на зовнішні роботи, зменшує ризик ураження електричним струмом.
- ▶ **Якщо не можна запобігти використанню електроiнструмента у вологому середовищі, використовуйте пристрій захисного вимкнення.** Використання пристрою захисного вимкнення зменшує ризик ураження електричним струмом.

Безпека людей

- ▶ **Будьте уважними, слiдуйте за тим, що Ви робите, та розсудливо поведiться під час роботи з електроiнструментом. Не користуйтеся електроiнструментом, якщо Ви стомлені або знаходитесь під дією наркотикiв, спиртних напоїв**

або ліків. Мить неухважності при користуванні електроінструментом може призвести до серйозних травм.

- ▶ **Використовуйте засоби індивідуального захисту. Завжди вдягайте захисні окуляри.** Застосування засобів індивідуального захисту для відповідних умов, напр., захисної маски, спецвзуття, що не ковзається, каски та навушників, зменшує ризик травм.
- ▶ **Уникайте випадкового вмикання. Перш ніж увімкнути електроінструмент в електромережу або під'єднати акумуляторну батарею, брати його в руки або переносити, впевніться в тому, що електроінструмент вимкнений.** Тримання пальця на вимикачі під час перенесення електроінструмента або підключення в розетку увімкнутого електроінструмента може призвести до травм.
- ▶ **Перед тим, як вмикати електроінструмент, приберіть налагоджувальні інструменти або гайковий ключ.** Перебування налагоджувального інструмента або ключа в частині електроінструмента, що обертається, може призвести до травм.
- ▶ **Уникайте неприродного положення тіла. Завжди зберігайте стійке положення та тримайте рівновагу.** Це дозволить Вам краще контролювати електроінструмент у небезпечних ситуаціях.
- ▶ **Вдягайте придатний одяг. Не вдягайте просторий одяг та прикраси. Не підставляйте волосся й одяг до деталей, що рухаються.** Просторий одяг, довге волосся та прикраси можуть потрапити в деталі, що рухаються.
- ▶ **Якщо існує можливість монтувати пиловідсмоктувальні або пилоуловлюючі пристрої, переконайтеся, щоб вони були добре під'єднані та правильно використовувалися.** Використання пиловідсмоктувального пристрою може зменшити небезпеки, зумовлені пилом.
- ▶ **Добре знання електроінструментів, отримане в результаті частого їх використання, не повинно призводити до самовпевненості й ігнорування принципів техніки безпеки.** Необережна дія може в одну мить призвести до важкої травми.

Правильне поводження та користування електроінструментами

- ▶ **Не перевантажуйте електроінструмент.** Використовуйте такий електроінструмент, що спеціально призначений для відповідної роботи. З придатним електроінструментом Ви з меншим ризиком отримаєте кращі результати роботи, якщо будете працювати в зазначеному діапазоні потужності.
- ▶ **Не користуйтеся електроінструментом з пошкодженим вимикачем.** Електроінструмент, який не вмикається або не вимикається, є небезпечним і його треба відремонтувати.
- ▶ **Перед тим, як регулювати що-небудь в електроінструменті, міняти приладдя або ховати електроінструмент, витягніть штепсель із розетки**

та/або витягніть акумуляторну батарею. Ці попереджувальні заходи з техніки безпеки зменшують ризик випадкового запуску електроінструмента.

- ▶ **Ховайте електроінструменти, якими Ви саме не користуєтеся, від дітей. Не дозволяйте користуватися електроінструментом особам, що не знайомі з його роботою або не читали ці вказівки.** Використання електроінструментів недосвідченими особами може бути небезпечним.
- ▶ **Старанно доглядайте за електроінструментами і приладдям.** Перевіряйте, щоб рухомі деталі електроінструмента були правильно розташовані та не заїдали, не були пошкодженими або у будь-якому іншому стані, який міг би вплинути на функціонування електроінструмента. Пошкоджені електроінструменти потрібно відремонтувати, перш ніж користуватися ними знову. Велика кількість нещасних випадків спричиняється поганим доглядом за електроінструментами.
- ▶ **Тримайте різальні інструменти нагостреними та в чистоті.** Старанно доглянуті різальні інструменти з гострим різальним краєм менше застряють та легші в експлуатації.
- ▶ **Використовуйте електроінструмент, приладдя до нього, робочі інструменти тощо відповідно до цих вказівок.** Беріть до уваги при цьому умови роботи та специфіку виконуваної роботи. Використання електроінструментів для робіт, для яких вони не передбачені, може призвести до небезпечних ситуацій.
- ▶ **Тримайте рукоятки і поверхні захвату сухими і чистими, слідкуйте, щоб на них не було оливи або густого мастила.** Слизькі рукоятки і поверхні захвату унеможливають безпечне поводження з електроінструментом та його контролювання в неочікуваних ситуаціях.

Сервіс

- ▶ **Відавайте свій електроінструмент на ремонт лише кваліфікованим фахівцем та лише з використанням оригінальних запчастин.** Це забезпечить роботу пристрою протягом тривалого часу.

Вказівки з техніки безпеки для шліфмашин

- ▶ **Тримайте інструмент за ізольовані поверхні, оскільки шліфувальна поверхня може зачепити власний шнур живлення.** Перерізання кабелю, який знаходиться під напругою, може призвести до зарядження металевих частин електроінструмента та до ураження електричним струмом.
- ▶ **Використовуйте електроінструмент лише для сухого шліфування.** Попадання води в електроприлад збільшує ризик ураження електричним струмом.
- ▶ **Підводьте електроінструмент до оброблюваної заготовки лише в увімкнутому стані й одразу**

вимикайте його після підняття з оброблюваної заготовки. Електроприлад може раптово рухатися.

- ▶ **Ніколи не доторкайтеся до шліфувальної стрічки, що рухається.** Існує небезпека отримання травм.
- ▶ **Носіть захисні рукавички і ніколи не доторкайтеся до шліфувальної стрічки, що рухається.** Існує небезпека отримання травм.
- ▶ **Слідкуйте за тим, щоб іскри не створювали небезпеку для інших людей. Приберіть горючі матеріали, що знаходяться поблизу.** Під час шліфування металів летять іскри.
- ▶ **Не користуйтеся шліфувальними стрічками, що зносилися, надірвалися або сильно пошкоджені.** Пошкоджені абразивні стрічки можуть порватися, відлетіти і поранити людину.
- ▶ **Увага: небезпека займання! Уникайте перегрівання шліфованої поверхні і шліфмашини. Перед перервою в роботі завжди спорожняйте контейнер для пилу.** Пил від шліфування, що зібрався в пилозбірному мішечку, мікрофільтрі, паперовому мішечку (або у фільтрувальному мішечку / фільтрі пиლოსоса) може за певних умов самозайматися, напр., від іскри при шліфуванні металу. Особлива небезпека виникає, якщо він змішаний із залишками лакофарбового покриття, поліуретану або з іншими хімічними речовинами і шліфована поверхня нагрілася під час тривалої обробки.
- ▶ **Регулярно очищайте вентиляційні отвори електроінструмента.** Вентилятор електромотора затягує пил у корпус, сильне накопичення металевого пилу може призвести до електричної небезпеки.
- ▶ **Закріплюйте оброблювану заготовку.** За допомогою затискного пристрою або лещат оброблюваний матеріал фіксується надійніше ніж при триманні його в руці.
- ▶ **Перед тим, як покласти електроінструмент, зачекайте, поки він не зупиниться.** Адже робочий інструмент може зачепитися за що-небудь, що призведе до втрати контролю над електроприладом.
- ▶ **Під час роботи тримайте електроінструмент міцно обома руками і зберігайте стійке положення.** Двома руками Ви можете більш надійно працювати електроінструментом.

Опис продукту і послуг



Прочитайте всі застереження і вказівки.

Невиконання вказівок з техніки безпеки та інструкцій може призвести до ураження електричним струмом, пожежі та/або важких серйозних травм.

Будь ласка, дотримуйтеся ілюстрацій на початку інструкції з експлуатації.

Призначення приладу

Електроінструмент призначений для сухого шліфування – при високій продуктивності шліфування – поверхонь з

деревини і металів та поверхонь з лакофарбовим покриттям.

Зображені компоненти

Нумерація зображених компонентів посилається на зображення електроінструменту на сторінці з малюнком.

- (1) Додаткова рукоятка (з ізолюваною поверхнею)
- (2) Шліфувальна стрічка
- (3) Коліщатко для встановлення швидкості стрічки
- (4) Затискний важіль для шліфувальної стрічки
- (5) Вимикач
- (6) Кнопка фіксації вимикача
- (7) Рукоятка (з ізолюваною поверхнею)
- (8) Кнопка юстування руху стрічки
- (9) Випускний патрубков
- (10) Пилозбірник
- (11) Металева пластина
- (12) Повість
- (13) Додаткова кришка для тримача вугільних щіток спереду
- (14) Кришка для тримача вугільних щіток (2 шт.)
- (15) Тримач вугільних щіток (2 шт.) з вугільною щіткою

Технічні характеристики

Стрічкова шліфувальна машина		GBS 750
Товарний номер		3 601 VC1 0..
Номінальна споживана потужність	Вт	850
Швидкість стрічки на холостому ходу	м/хв	200–420
Довжина шліфувальної стрічки	мм	533
Ширина шліфувальної стрічки	мм	75
Попереднє встановлення швидкості стрічки		●
Під'єднання для власної/зовнішньої системи відсмоктування		●
Вага ^{A)}	кг	3,6
Клас захисту		□ / II

A) Без кабелю для підключення до мережі

Параметри зазначені для номінальної напруги [U] 230 В. При інших значеннях напруги, а також у специфічному для країни виконанні можливі інші параметри.

Значення можуть відрізнятися залежно від виробу, умов застосування та довкілля. Детальнішу інформацію див. на www.bosch-professional.com/wac.

Інформація щодо шуму і вібрації

Значення звукової емісії визначені відповідно до **EN 62841-2-4**.

A-зважений рівень шуму від електроінструменту, як правило, становить: рівень звукового тиску **91** дБ(A); звукова потужність **99** дБ(A). Похибка K = **3** дБ.

Вдягайте навушники!

Значення вібрації a_h (безперервна вібрація), p_f (повторна ударна вібрація) та коефіцієнт похибки K визначені відповідно **EN 62841-2-4**:

$a_h = 2,7 \text{ м/с}^2$ (K = **1,5** м/с^2), $p_f = 98 \text{ м/с}^2$ (K = **18** м/с^2)

Зазначені в цих вказівках рівень вібрації і рівень емісії шуму вимірювалися за визначеною в стандартах процедурою; ними можна користуватися для порівняння приладів. Вони також придатні для попередньої оцінки рівня вібрації і рівня емісії шуму.

Зазначені рівень вібрації і рівень емісії шуму стосуються основних робіт, для яких застосовується електроінструмент. Однак у разі застосування електроінструмента для інших робіт, роботи з іншим приладдям або у разі недостатнього технічного обслуговування рівень вібрації і рівень емісії шуму можуть бути іншими. В результаті рівень вібрації і рівень емісії шуму протягом всього робочого часу можуть значно зрости.

Для точної оцінки рівня вібрації і рівня емісії шуму потрібно також враховувати інтервали часу, коли електроінструмент вимкнений або, хоча й увімкнений, але фактично не працює. Це може значно зменшити сумарний рівень вібрації і рівень емісії шуму протягом робочого часу.

Визначте додаткові заходи безпеки для захисту оператора електроінструмента від вібрації, напр.: технічне обслуговування електроінструмента і робочих інструментів, нагрівання рук, організація робочих процесів.

Монтаж

- ▶ **Перед будь-якими маніпуляціями з електроприладом витягніть штепсель з розетки.**

Відсмоктування пилу/тирси/стружки

Не працюйте при відсутності заходів щодо видалення пилу.

Відповідний витяжний пристрій або пилосос/мішок для пилу зменшує небезпечне для здоров'я пилове забруднення. Переконайтеся, що робоче місце добре провітрюється. Завжди використовуйте відповідні засоби захисту органів дихання. У разі використання пилососа вчасно спорожняйте його та регулярно очищайте фільтрувальний елемент, щоб забезпечити оптимальне видалення пилу.

При використанні пилососа дотримуйтеся наступних вимог. Дотримуйтеся приписів щодо оброблюваних матеріалів, що діють у вашій країні.

- ▶ **Уникайте накопичення пилу на робочому місці.** Пил може легко займатися.

Вимоги щодо ступеню фільтрації		
Рекомендований номінальний діаметр шланга	мм	35
Необхідний рівень вакуумного тиску ^{A)}	мбар	≥ 230
	гПа	≥ 230
Необхідна витрата повітря ^{A)}	л/с	≥ 36
	м³/год	≥ 129,6
Рекомендована ефективність фільтра		Клас всмоктування M ^{B)}

A) Значення потужності на з'єднувальному елементі електроінструменту

B) Відповідно до IEC/EN 60335-2-69

Дотримуйтеся інструкцій до пилососа. Припиніть роботу, якщо потужність всмоктування зменшиться, і усуньте причину.

Власна система відсмоктування з пилососом

Для невеликих робіт можна під'єднувати мішок для пилу (приладдя) **(10)**. Міцно надіньте штуцер мішка для пилу на випускний патрубок **(9)**. Вчасно спорожняйте мішок для пилу **(10)**, щоб підтримувати оптимальне відсмоктування пилу.

Зовнішнє відсмоктування

Надіньте відсмоктувальний шланг на випускний патрубок **(9)**.

Приєднайте відсмоктувальний шланг до пилососа. Огляд можливих пилососків міститься в кінці цієї інструкції.

Пилосос повинен бути придатним для роботи з оброблюваним матеріалом.

Для відсмоктування особливо шкідливого для здоров'я, канцерогенного або сухого пилу потрібний спеціальний пилосос.

Заміна шліфувальної стрічки (див. мал. A)

- Поверніть затиски важіль **(4)** повністю назовні. Шліфувальна стрічка **(2)** тепер вільна і її можна вийняти.
- Надіньте нову шліфувальну стрічку **(2)**. Слідкуйте за тим, щоб напрямок стрілок з внутрішнього боку абразивної стрічки і на корпусі співпадали.
- Поверніть затиски важіль **(4)** у вихідне положення.
- За допомогою кнопки юстування руху **(8)** відрегулюйте шліфувальну стрічку **(2)** таким чином, щоб вона надійно знаходилася в центрі стрічки. Слідкуйте за тим, щоб шліфувальна стрічка **(2)** не терлася об корпус. Регулярно перевіряйте хід стрічки та за потреби юстуйте її за допомогою кнопки **(8)**.

Вибір шліфувальної стрічки

В залежності від оброблюваного матеріалу та бажаної продуктивності шліфування існують різні шліфувальні стрічки:

Зернистість

red:Wood

40–320

Для обробки усіх матеріалів з деревини

Для чорного шліфування, напр., шершавих, необструганих балок і дощок	груба настройка	40, 60
Для плоского шліфування і вирівнювання невеликих нерівностей	середня	80, 100, 120, 150
Для кінцевого і тонкого шліфування твердої деревини	тонка настройка	180, 220, 280, 320

Робота**Початок роботи**

- ▶ **Зважайте на напругу в мережі!** Напруга в джерелі струму повинна відповідати даним на заводській табличці електроінструмента.

Вмикання/вимкання

- ▶ **Впевніться, що Ви можете привести у дію вимикач, не відпускаючи рукоятки.**

Щоб **увімкнути** електроінструмент, натисніть на вимикач (5) і тримайте його натисненим.

Щоб **зафіксувати** вимикач (5), тримайте його натиснутим і додатково натисніть на кнопку фіксації (6).

Щоб **вимкнути** електроінструмент, відпустіть вимикач (5). Якщо вимикач (5) зафіксований, спочатку натисніть на нього і потім відпустіть його.

Вказівки щодо роботи

- ▶ **Перед будь-якими маніпуляціями з електроприладом витягніть штепсель з розетки.**

Продуктивність шліфування і якість поверхні залежать головним чином від вибраної шліфувальної стрічки і встановленої швидкості шліфувальної стрічки. Чим більша швидкість стрічки, тим більша продуктивність шліфування та тим чистіша шліфувана поверхня.

Лише бездоганні шліфувальні стрічки дають високу потужність шліфування та бережуть електроприлад.

Не натискайте сильно на прилад під час роботи — так Ви збільшите строк служби шліфувальних стрічок. Власної ваги електроприладу достатньо для досягнення доброї продуктивності шліфування. Надмірно сильне натискання веде не до підвищення продуктивності шліфування, а натомість призводить до більш сильного спрацювання електроприладу і шліфувальної стрічки.

Приставте увімкнений прилад до оброблюваної поверхні. Працюйте з помірною подачею, водіть приладом паралельними смугами, що заходять краями одна на одну. Здійснійте шліфування уздовж напрямку волокон, поперечні риси дають некрасивий малюнок.

Особливо при зніманні залишків фарби може статися, що фарба почне плавитися та розмазуватися по

оброблюваній поверхні та шліфувальній стрічці. Через те працюйте з увімкненим пиловідсмоктуванням.

Не використовуйте шліфувальну стрічку, якою працювали по металу, для інших матеріалів.

Використовуйте лише оригінальне шліфувальне приладдя **Bosch**.

Зберігайте шліфувальні стрічки лише у висячому положенні і не згинайте їх, оскільки інакше вони стануть непридатними.

При використанні шліфувальної рами (приладдя) можлива рівномірна, регульована продуктивність шліфування при плоскому шліфуванні великих дерев'яних поверхонь.

Технічне обслуговування і сервіс**Технічне обслуговування і очищення**

- ▶ **Перед будь-якими маніпуляціями з електроприладом витягніть штепсель з розетки.**
- ▶ **Для якісної і безпечної роботи тримайте електроінструмент і вентиляційні отвори в чистоті.**

Якщо треба поміняти під'єднувальний кабель, це треба робити на фірмі **Bosch** або в сервісній майстерні для електроінструментів **Bosch**, щоб уникнути небезпек.

Пензликом змійте налиплий шліфувальний пил.

Заміна металевої пластини (див. мал. В)

Металева пластини (11) кріпиться до повсті (12) кріпиться до повсті та забезпечує оптимальну текстуру шліфування.

Зношування металевої пластини (11) залежить від інтенсивності її використання. Для заміни металевої пластини (11) зніміть шліфувальну стрічку (2).

Відгвинтіть металеву пластину (11) і замініть її.

Після вставлення шліфувальної стрічки відрегулюйте рух стрічки (див. „Заміна шліфувальної стрічки (див. мал. А)“, Сторінка 92).

Заміна вугляних щіток (див. мал. С)

Перевіряйте довжину вугляних щіток прибл. кожні 2–3 місяці і за потреби міняйте обидві вугляні щітки.

Ніколи не замінійте лише одну вугляну щітку окремо!

Вказівка: Використовуйте лише придбані від **Bosch** вугляні щітки, що призначені для цього продукту.

- Викрутіть гвинт на додатковій передній кришці (13) за допомогою хрестоподібної викрутки. Зніміть додаткову кришку.
- Викрутіть гвинти з обох боків кришки (14) за допомогою відповідної викрутки.
- Змініть вугільні щітки (15), які знаходяться під тиском пружини, і знову закрутіть кришки.

Сервіс і консультації з питань застосування**Україна**

Тел.: +380 800 503 888

Посилання на наші сервісні адреси та умови гарантії можна знайти на останній сторінці.

При всіх додаткових запитаннях та замовленні запчастин, будь ласка, зазначайте 10-значний номер для замовлення, що стоїть на паспортній табличці продукту.

Утилізація

Електроприлади, приладдя і упаковку треба здавати на екологічно чисту повторну переробку.



Не викидайте електроінструменти в побутове сміття!

Лише для країн ЄС:

Електричні та електронні пристрої, які більше не використовуються, повинні збиратися окремо та утилізуватися екологічно безпечним способом. Скористайтеся призначеними для цього системами збору. Неправильна утилізація може завдати шкоди навколишньому середовищу та здоров'ю через небезпечні речовини, що містяться у відходах.

Қазақ

Еуразия экономикалық одағына (Кеден одағына) мүше мемлекеттер аумағында қолданылады

Өндірушінің өнім үшін қарастырған пайдалану құжаттарының құрамында пайдалану жөніндегі осы нұсқаулық, сонымен бірге қосымшалар да болуы мүмкін.

Сәйкестікті растау жайлы ақпарат қосымшада бар.

Өнімді өндірген мемлекет туралы ақпарат өнімнің корпусында және қосымшада көрсетілген.

Өндірілген мерзімі Нұсқаулық мұқабасының соңғы бетінде көрсетілген.

Импортерге қатысты байланыс ақпарат өнім қаптамасында көрсетілген.

Өнімді пайдалану мерзімі

Өнімнің қызмет ету мерзімі 7 жыл. Өндірілген мерзімнен бастап (өндіру күні зауыт тақтайшасында жазылған) істетпей 5 жыл сақтағаннан соң, өнімді тексеруіс (сервистік тексеру) пайдалану ұсынылмайды.

Көрсетілген қызмет ету мерзімі тұтынушы аталмыш нұсқаулықтың талаптарын орындаған жағдайда ғана жарамды болады.

Істен шығу себептерінің тізімі

- көп үшқын шықса, пайдаланбаңыз
- қатты діріл кезінде пайдаланбаңыз

- тоқ сымы бұзылған немесе оқшаулаусыз болса, пайдаланбаңыз
- өнім корпусынан тікелей түтін шықса, пайдаланбаңыз

Пайдаланушының мүмкін қателіктері

- тұтқасы мен корпусы бұзылған болса, өнімді пайдаланбаңыз
- жауын – шашын кезінде сыртта пайдаланбаңыз
- корпус ішіне су кірсе құрылғыны қосушы болмаңыз

Шекті күй белгілері

- тоқ сымының тозуы немесе зақымдануы
- өнім корпусының зақымдалуы

Қызмет көрсету түрі мен жиілігі

- Әр пайдаланудан соң өнімді тазалау ұсынылады.

Сақтау

- құрғақ жерде сақтау керек
- жоғары температура көзінен және күн сәулелерінің әсерінен алыс сақтау керек
- сақтау кезінде температураның кенет ауытқуынан қорғау керек
- орамасыз сақтау мүмкін емес
- сақтау шарттары туралы қосымша ақпарат алу үшін МЕМСТ 15150-69 (шарт 1) құжатын қараңыз
- +5-ден +40 °C-қа дейін температурасында қоймада өндірушінің қаптамасында сақтаңыз. Салыстырмалы ылғалдылық 80 % -дан аспауы тиіс.

Тасымалдау

- тасымалдау кезінде өнімді құлатуға және кез келген механикалық ықпал етуге қатаң тыйым салынады
- босату/жүктеу кезінде пакетті қысатын машиналарды пайдалануға рұқсат берілмейді
- тасымалдау шарттары талаптарын МЕМСТ 15150-69 (5 шарт) құжатын оқыңыз
- Қоршаған орта температурасы –50 °C-тан +50 °C-қа дейін тасымалдау рұқсат етілген. Салыстырмалы ылғалдылық 100 % -дан аспауы тиіс.

Қауіпсіздік нұсқаулары

Электр құралдары үшін жалпы қауіпсіздік нұсқаулары

⚠ ЕСКЕРТУ

Осы электр құралының жинағындағы ескертулерді,

нұсқауларды, суреттерді және сипаттамаларды оқыңыз. Барлық техникалық қауіпсіздік нұсқаулықтарын орындамау тоқтың соғуына, өрт және/немесе ауыр жарақаттануларға алып келуі мүмкін.

Болашақ жұмыстар үшін қауіпсіздік нұсқаулықтары мен ескертпелерді сақтап қойыңыз.

Қауіпсіздік нұсқаулықтарында пайдаланылған Электр құрал атауының желіден қуат алатын электр құралдарына (желілік кабелі менен) және аккумуляторден қуат алатын электр құралдарына (желілік кабелі жоқ) қатысы бар.

Жұмыс орнының қауіпсіздігі

- ▶ **Жұмыс орнын таза және жарық ұстаңыз.** Ластанған және қараңғы жайларда сәтсіз оқиғалар болуы мүмкін.
- ▶ **Электр құрылғысын жарылатын атмосферада пайдаланбаңыз, мысалы, жанатын сұйықтық, газ немесе шаң бар болғанда.** Электр құрал ұшқындарды жасайды, ал олар шаң немесе буларды жандыруы мүмкін.
- ▶ **Балалар мен бақылаушыларды электр құралынан алыс ұстаңыз.** Алданулар бақылау жоғалуына алып келуі мүмкін.
- ▶ Жабдық тұрмыстық жағдайларда, коммерциялық аймақтарда және қоғамдық жерлерде, зиянды және қауіпті өндірістік факторлар жоқ кіші электр тұтынуы бар өндірістік аймақтарында жұмыс істеу үшін арналған.

Электр қауіпсіздігі

- ▶ **Электр айырлары розеткаға сай боулы тиіс.** Айырды ешқашан ешқандай тәрізде өзгертпеңіз. Жерге қосылған электр құралдарымен адаптер айырларын пайдаланбаңыз. Өзгертілмеген айырлар мен сәйкес розеткалар электр тұйықталуының қауіпін төмендетеді.
- ▶ **Құбырлар, радиаторлар, плиталар мен суытқыштар сияқты жерге қосылған беттерге тимеңіз.** Денеңіз жерге қосылған болса жоғары тоқ соғу қауіпі пайда болады.
- ▶ **Электр құралдарды жаңбырда немесе ылғалды қоршауда пайдаланбаңыз.** Электр құралына кірген су тоқ соғу қауіпін жоғарылатады.
- ▶ **Кабельді тиісті болмаған ретте пайдаланбаңыз.** Кабельді электр құралын тасу, көтеру немесе тоқтан шығару үшін пайдаланбаңыз. Кабельді ыстықтық, май, өткір қырлар және жылжымалы бөлшектерден алыс ұстамаңыз. Зақымдалған немесе бытысып кеткен кабель тоқ соғу қауіпін жоғарылатады.
- ▶ **Электр құралын сыртта пайдаланғанда сыртқы жайлар үшін сай кабельді пайдаланыңыз.** Сыртта пайдалануға жарамды кабельді пайдалану тоқ соғу қауіпін төмендейді.
- ▶ **Егер электр құралын ылғалды жерде пайдалану керек болса, онда қорғайтын өшіру құрылғысы (RCD) арқылы қорғалған тоқ желісін пайдаланыңыз.** RCD пайдалану тоқ соғу қауіпін төмендетеді.

Жеке қауіпсіздік

- ▶ **Электр құралды пайдалануда абай болыңыз, жұмысыңызды бақылаңыз және парасатты пайдаланыңыз.** Электр құралды шаршаған кезде немесе есірткі, алкоголь немесе дәрі әсер еткен кезде пайдаланбаңыз. Электр құралын пайдалану кезінде аңсыздық ауыр жеке жарақаттануға алып келуі мүмкін.

- ▶ **Жеке қорғайтын жабдықтарды пайдаланыңыз. Әрдайым көз қорғанысын тағыңыз.** Шаң маскасы, сырғанбайтын қауіпсіздік аяқ киімдері, шлем немесе есту қорғаныштары сияқты қорғағыш жабдықтары тиісті жағдайларда қолданып жеке жарақаттануларды кемейтеді.
- ▶ **Кездейсоқ іске қосылудың алдын алу. Тоқ көзіне және/немесе батареялар жинағына қосудан алдын, құралды көтеру немесе тасудан алдын өшіргіш өшік күйде болуына көз жеткізіңіз.** Электр құралын саусақты өшіргішке қойып тасу немесе қосқышы қосулы электр құралын тоққа қосу сәтсіз оқиғаға алып келуі мүмкін.
- ▶ **Электр құралын қосудан алдын келген реттеу сынасын немесе кілтті алып қойыңыз.** Электр құралының айналатын бөлігінде қалған кілт немесе сына жеке жарақаттануға алып келуі мүмкін.
- ▶ **Көп күш істетпеңіз. Әрдайым тиісті таяныш пен тең салмақтылықты сақтаңыз.** Бұл күтілмеген жағдайларда электр құралдың бақылануын сақтайды.
- ▶ **Тиісті киім киіңіз. Бос киім мен әшекейлерді киймеңіз. Шашыңыз бен киімдерді жылжымалы бөлшектерден алыс ұстаңыз.** Бос киімдер, әшекейлер немесе ұзын шаш жылжымалы бөлшектер арқылы тартылуы мүмкін.
- ▶ **Егер шаң шығарып жинау жабдықтарына қосу құрылғылары берліген болса, онда олар қосулы болуына және тиісті ретте қолдануына көз жеткізіңіз.** Шаң жинауды пайдалану шаңға байланысты зияндарды кемейтеді.
- ▶ **Аспаптарды жиі пайдаланып жақсы білгеннен соң масайрап кетпей қауіпсіздік принциптерін елемей отырмаңыз.** Абайсыз әрекет секунд ішінде ауыр жарақаттануға алып келуі мүмкін.
- ▶ **НАЗАР АУДАРЫҢЫЗ! Энергиямен жабдықтаудың толықтай не жекелей тоқтатылуы немесе энергиямен жабдықтауды басқару тізбегінің ақаулануы салдарынан электр құралының жұмысында кідіріс пайда болған жағдайда, бұғатталмағандығына көз жеткізіп (болған жағдайда) барып, ажыратқышты Выкл. (Өшіру) қалпына келтіріңіз. Желілік ашаны розеткадан шығарыңыз немесе алып – салмалы аккумуляторды ажыратыңыз.** Осы әрекет арқылы бақыланбайтын қайта іске қосылудың алдын аласыз.
- ▶ Аталмыш пайдалану жөніндегі нұсқаулыққа сәйкес білікті қызметкерлер құрамына электр құралын реттеу, монтаждау, қолданысқа енгізу және оған қызмет көрсету әрекеттерімен таныс тұлғалар жатады.
- ▶ Электр құралымен жұмыс істеуге 18 жасқа толған, техникалық сипаттаманы, пайдалану жөніндегі нұсқаулықты және қауіпсіздік ережелерін оқып шыққан тұлғаларға рұқсат етіледі.
- ▶ Дене, сезім немесе ақыл-ой қабілеттері шектеулі немесе тәжірибесі мен білімі жеткіліксіз адамдар олардың қауіпсіздігі үшін жауапты тұлғаның бақылауында болмаса немесе электр құралын

пайдалану бойынша нұсқау алмаған болса, бұйымды пайдаланбауы тиіс.

Электр құралдарын пайдалану және күту

- ▶ **Құралды аса көп жүктемеңіз. Жұмысыңыз үшін жарамды электр құралын пайдаланыңыз.** Жарамды электр құралымен керекті жұмыс аймағында дұрыс әрі сенімді жұмыс істейсіз.
- ▶ **Ажыратқышы дұрыс емес электр құралын пайдаланбаңыз.** Қосуға немесе өшіруге болмайтын электр құралы қауіпті болып, оны жөндеу қажет болады.
- ▶ **Жабдықтарды реттеу, бөлшектерін алмастыру немесе электр құралдарын қоймаға қою алдында, ашаны қуат көзінен ажыратыңыз және/немесе аккумуляторы алмалы-салмалы болса, оны электр құралынан алып тастаңыз.** Бұл сақтық әрекеті электр құралдың байқаусыз қосылуына жол бермейді.
- ▶ **Пайдаланылмайтын электр құралдарды балалар қолы жетпейтін жайға қойыңыз. Осыларды білмейтін немесе осы ескертпелерді оқымаған адамдарға бұл құралды пайдалануға жол бермеңіз.** Тәжірибесіз адамдар қолында электр құралдары қауіпті болады.
- ▶ **Электр құралдарын мен керек-жарақтарын ұқыпты күтіңіз. Қозғалмалы бөлшектердің кедергісіз істеуіне және кептеліп қалмауына, бөлшектердің ақаусыз немесе зақымдалмаған болуына, электр құралының зақымдалмағанына көз жеткізіңіз. Зақымдалған бөлшектері бар құралды пайдаланудан алдын жөндеңіз.** Электр құралдарының дұрыс күтілмеуі жазатайым оқиғаларға себеп болып жатады.
- ▶ **Кескіш аспаптарды өткір және таза күйде сақтаңыз.** Дұрыс күтілген және кескіш жиектері өткір кескіш аспаптар аз кептеліп, кесілетін бетке оңай бағытталады.
- ▶ **Электр құралын, жабдықтарды, алмалы-салмалы аспаптарды және т.б. осы нұсқауларға сай пайдаланыңыз. Сонымен жұмыс шарттарымен орындайтын әрекеттерге назар аударыңыз.** Электр құралдарын арналмаған жұмыстарда пайдалану қауіпті.
- ▶ **Қолтұтқалар мен қармау беттерін құрғақ, таза және май мен ластан таза ұстаңыз.** Сырғанақ қолтұтқалар мен қармау беттері күтілмеген жағдайларда сенімді қолдану мен бақылауға жол бермейді.

Қызмет көрсету

- ▶ **Электр құралына маманды жөндеуші тек бірдей қосалқы бөлшектермен қызмет көрсетуі керек.** Бұл электр құралының қауіпсіздігін сақталуын қамтамасыз етеді.

Тегістегіш үшін қауіпсіздік нұсқаулары

- ▶ **Егеуқұм бет тоқ кабелін тиіп кету мүмкіндігі себебінен оқшауланған ұстау жайынан ұстаңыз.** Егер кесуші аспап істеп тұрған сымға тисе электр

құралының метал бөлшектерін істеп пайдаланушыны тоқ соғуы мүмкін.

- ▶ **Электр құралын тек құрғақ ажарлау үшін пайдаланыңыз.** Электр құралының ішіне су кірсе, ол электр тоғының соғу қауіпін арттырады.
- ▶ **Электр құралын дайындамаға тек қосулы күйде апарып оны дайындамадан алыстатып өшіріңіз.** Электр құралы тосыннан қосылуы мүмкін.
- ▶ **Айналып тұрған тегістеу таспасына тимеңіз.** Жарақат алу қауіпі бар.
- ▶ **Қорғау қолғабын киіп айналып тұрған тегістеу таспасына тимеңіз.** Жарақат алу қауіпі бар.
- ▶ **Адамдарға ұшқындардың қауіп тигізбейтіндігіне көз жеткізіңіз. Жанатын материалдарды алыстатыңыз.** Металлды ажарлау арқылы ұшқындар пайда болады.
- ▶ **Ешбір тозған, жарылған немесе лас тегістеу таспаларын пайдаланбаңыз.** Зақымдалған тегістеу таспалары жарылып, лақтырылып, біреуді зақымдауы мүмкін.
- ▶ **Өрт қауібі бар! Ажарланатын материалды немесе ажарлау құрылғысын қызып кетуден сақтаңыз. Шаңтұтқыш қабын жұмыс істеуден алдын тазартыңыз, босатыңыз.** Шаң қабындағы, микросүзгідегі, қағазқабындағы ажарлау шаңы (немесе сүзгі қабында немесе шаңсорғыш сүзгісіндегі) металлды ажарлауда болатын ұшқындар жануы, өрт тудыруы мүмкін. Ажарлау шаңы лак, полиуретан қалдықтары немесе химиялық заттектермен араласуы, ажарлау материалының ұзақ өңделуінен қызуы аса жоғары қауіп тудырады.
- ▶ **Электр құралыңыздың желдеткіш саңылауын жүйелі түрде тазалаңыз.** Қозғалтқыш турбинасы құрылғы ішіне көп шаң тартады, металды шаң жиналып электр қауіпін тудыруы мүмкін.
- ▶ **Дайындаманы бекітіңіз.** Қысу құралына немесе қысқышқа орнатылған дайындама қолыңызбен салыстырғанда, берік ұсталады.
- ▶ **Электр құралын жерге қоюдан алдын оның тоқтауын күтіңіз.** Алмалы-салмалы аспап ілініп электр құрал бақылауының жоғалтуына алып келуі мүмкін.
- ▶ **Электр құралды пайдалануда оны екі қолмен берік ұстап, тұрақты қалыпта тұрыңыз.** Электр құралы екі қолмен сенімді басқарылады.

Өнім және қуат сипаттамасы



Барлық қауіпсіздік нұсқаулықтарын және ескертпелерді оқыңыз. Техникалық қауіпсіздік нұсқаулықтарын және ескертпелерді сақтамау тоқтың соғуына, өрт және/немесе ауыр жарақаттануларға алып келуі мүмкін.

Пайдалану нұсқаулығының алғы бөлігінің суреттерін ескеріңіз.

Тағайындалу бойынша қолдану

Электр құралы ағаш пен металл, сондай-ақ лакталған құрғақ беттерді жоғары өнімділікпен ажарлауға арналған.

Бейнеленген құрамды бөлшектер

Көрсетілген құрамды бөлшектердің нөмірлері графикалық беттегі электр құралының көрсетіліміне қатысты болып келеді.

- (1) Қосымша тұтқа (беті оқшауланған)
- (2) Ажарлағыш таспа
- (3) Таспа жылдамдығын алдын ала таңдауға арналған реттегіш дөңгелек
- (4) Ажарлағыш таспаға арналған қысқыш иінтірек
- (5) Ажыратқыш
- (6) Ажыратқышқа арналған бекіту түймесі
- (7) Тұтқа (беті оқшауланған)
- (8) Таспа жүрісін дәлдеп реттеу түймесі
- (9) Үрлеп шығару келте құбыры
- (10) Шаң жинағыш қап
- (11) Металл тақта
- (12) Киіз
- (13) Алдыңғы жақтағы көмір қылшақ ұстағышына арналған қосымша қаптама
- (14) Көмір қылшақ ұстағышына арналған қаптама (2 x)
- (15) Көмір қылшақтары бар көмір қылшақ ұстағышы (2 x)

Техникалық мәліметтер

Таспалы ажарлау машинасы		GBS 750
Өнім нөмірі		3 601 BC1 0..
Номиналды тұтынылатын қуат	Вт	850
Таспаның бос жүріс күйіндегі жылдамдығы	м/мин	200–420
Ажарлағыш таспа ұзындығы	мм	533
Ажарлағыш таспа ені	мм	75
Таспа жылдамдығын алдын ала таңдау		●
Жеке/сыртқы шаңсорғышты қосу		●
Салмағы ^{A)}	кг	3,6
Қорғаныс класы		□ / II

A) Желілік қуат сымынсыз

Мәліметтер [U] 230 В кесімді кернеуге арналған. Басқа кернеу және елде қабылданған заңдар бұл мәліметтерді өзгертуі мүмкін.

Мәндер өнімге байланысты өзгешеленуі мүмкін, сондай-ақ пайдалану және қоршаған орта шарттарына бағынуы мүмкін. Қосымша ақпаратты мына мекенжай бойынша қараңыз: www.bosch-professional.com/wac.

Шуыл және діріл туралы ақпарат

EN 62841-2-4 бойынша есептелген шуыл эмиссиясының көрсеткіштері.

Электр құралының амплитуда бойынша есептелген шуыл деңгейі әдетте келесідей болады: дыбыстық қысым деңгейі **91** дБ(A); дыбыстық қуат деңгейі **99** дБ(A). K дәлсіздігі = **3** дБ.

Құлақ қорғанысын тағыңыз!

EN 62841-2-4 бойынша есептелген теңселу мәндері a_n (үздіксіз діріл), p_f (қайталанатын соқпа діріл) және K дәлсіздігі:

$$a_n = 2,7 \text{ м/с}^2 \quad (K = 1,5 \text{ м/с}^2), \quad p_f = 98 \text{ м/с}^2 \quad (K = 18 \text{ м/с}^2)$$

Осы нұсқауларда келтірілген діріл деңгейі және шуыл эмиссиясының көрсеткіші заңды өлшеу әдісі бойынша өлшенген және оларды электр құралдарын бір-бірімен салыстыру үшін пайдалануға болады. Олармен алдыңғы тербелу және шу шығаруды бағалауға болады.

Берілген тербелу деңгейі мен шуыл шығару мәні электр құралының негізгі жұмыстары үшін берілген. Егер электр құрал басқа жұмыстар үшін басқа алмалы-салмалы аспаптар менен немесе жетімсіз күтумен пайдаланылса дірілдеу деңгейі мен шуыл шығару мәндері өзгереді. Бұл бүкіл жұмыс уақыты үшін тербелу және шуыл шығаруды қатты көтеруі мүмкін.

Дірілдеу деңгейі мен шуыл шығару мәнін нақты есептеу үшін құрал өшірілген және қосылған болып пайдаланылмаған уақыттарды да ескеру қажет. Бұл дірілдеу деңгейі және жұмыс уақытындағы шуыл шығару мәнін төмендетеді.

Пайдаланушыны дірілдеу әсерінен сақтау үшін қосымша қауіпсіздік шараларын қолдану қажет, мысалы: электр құралды және алмалы-салмалы аспаптарды күту, қолдарды ыстық ұстау, жұмыс әдістерін ұйымдыстыру.

Жинау

- ▶ **Барлық жұмыстардан алдын электр құралының желілік айырын розеткадан шығарыңыз.**

Шаңды және жоңқаларды сору

Шаң мөлшерін азайту шараларын қолданбай жұмыс істеменіз.

Жарамды сорғыш құрылғы немесе шаңжинағыш/шаңға арналған қап денсаулыққа зиянды шаң жүктемесін азайтады. Жұмыс орнының жақсы желдетілуін қамтамасыз етіңіз. Әрдайым тыныс органдарына арналған жарамды қорғанысты пайдаланыңыз. Шаңжинағышты пайдаланған кезде оны дер кезінде босатыңыз және шаңның оңтайлы сорылуын қамтамасыз ету үшін сүзгіш элементті жүйелі түрде тазалап тұрыңыз. Сорғышты пайдаланған кезде төмендегі талаптарды орындаңыз. Өңделетін материалдар үшін еліңізде қолданылатын нұсқамаларды орындаңыз.

- ▶ **Жұмыс орнында шаңның жиналмауын қадағалаңыз.** Шаң оңай тұтануы мүмкін.

Сорғышқа қойылатын талаптар

Шлангiнiң ұсынылған номинал диаметрі	мм	35
Қажеттi төменгi қысым ^{A)}	мбар гПа	≥ 230 ≥ 230
Қажеттi ағын мөлшерi ^{A)}	л/с м³/сағ	≥ 36 ≥ 129,6
Сүзгiнiң ұсынылатын өткiзу қабiлетi		М шаң классы ^{B)}

A) Электр құралының сорғыш жалғағышындағы қуат мәні

B) IEC/EN 60335-2-69 стандарты бойынша

Сорғыш нұсқаулығын қараңыз. Сору қуаты төмендеген жағдайда, жұмысты тоқтатып, себебін жойыңыз.

Шаң қабымен жеке сору

Кіші жұмыстарда шаң қабын (жабдықтар) **(10)** қосуға болады. Шаң қабының құбырын үрлегіш штуцерге **(9)** салыңыз. Шаң қабын **(10)** өз уақытта босатып, шаңсоруды оптималды ретте сақтайсыз.

Сыртқы сорғыш

Сорғыш шлангын сору құбырына **(9)** салыңыз. Сорғыш шлангін шаңсорғышқа қосыңыз. Осы нұсқаулықтар соңында түрлі шаңсорғыштарға қосу әдістері көрсетілген.

Шаңсорғыш өңделетін материалға сәйкес болуы қажет.

Денсаулыққа зиян, обыр туғызатын немесе құрғақ шаңдар үшін арнайы шаңсорғышты пайдаланыңыз.

Тегістеу таспасын алмастыру (А суретін қараңыз)

- Қысқыш иіктіректі **(4)** толықтай ашыңыз. Ажарлағыш таспа **(2)** енді босап, оны шығарып алуға болады.
- Жаңа ажарлағыш таспаны **(2)** салыңыз. Ажарлағыш таспаның ішкі жағындағы көрсеткі бағыттары электр құралының корпусындағы көрсеткі бағыттарына сәйкес келгеніне көз жеткізіңіз.
- Қысқыш иіктіректі **(4)** қайтадан бастапқы күйге қайырыңыз.
- Ажарлағыш таспаны **(2)** дәлдеп реттеу түймесімен **(8)**, ол таспа жүрісінің ортасында тұрақты орналасатындай етіп реттеп шығыңыз.

Ажарлағыш таспаның **(2)** корпусқа тимеуін қамтамасыз етіңіз. Таспа жүрісін жүйелі түрде тексеріп тұрыңыз және қажет болса, дәлдеп реттеу түймесімен **(8)** реттеңіз.

Тегістеу таспасын таңдау

Өңделетін материал және қажетті беттің алынуына байланысты түрлі тегістеу таспалары ұсынылады:

red:Wood

Түйіршіктілік

40 – 320

Барлық ағаштық заттектерді өңдеу үшін

Сүргіленбеген брус немесе дәрекі 40, 60 тақтайларды алдын ала тегістеу үшін

Түйіршіктілік

Жалпақ тегістеу және аздаған кедір - бүдірді тегістеу үшін	орташа	80, 100, 120, 150
Қатты ағаштарды соңғы және нәзік тегістеу үшін	майда	180, 220, 280, 320

Пайдалану**Пайдалануға ендіру**

- ▶ **Желі қуатына назар аударыңыз!** Тоқ көзінің қуаты электр құралдың зауыттық тақтайшасындағы мәліметтеріне сай болуы қажет.

Қосу/өшіру

- ▶ **Қолтұтқаны жібермей қосқыш/өшіргішті басу мүмкіндігіне көз жеткізіңіз.**

Электр құралдың **қосу** үшін қосқышты/өшіргішті **(5)** басып тұрыңыз.

Қосқыш/өшіргішті **(5) бұғаттау** үшін оны басып ұстап реттеу түймесімен **(6)** қосымша басыңыз.

Электр құралын **өшіру** үшін қосқыш/өшіргішті **(5)** жіберіңіз. Қосқыш/өшіргіш **(5)** бұғатталған болса оны алдымен басып сосын жіберіңіз.

Пайдалану нұсқаулары

- ▶ **Барлық жұмыстардан алдын электр құралының желілік айырын розеткадан шығарыңыз.**

Тегістеуде ажырату қуаты мен бет сапасы таңдалған тегістеу таспасына және алдын ала таңдалған жылдамдығына байланысты. Лентаның жылдамдығы неғұрлым жоғары болса, алу соғұрлым жоғары және тегістеу беті соғұрлым жұқа болады.

Тек мінсіз тегістеу таспасымен ғана дұрыс тегістеуге, сол арқылы электр құралын сақтауға болады.

Тегістеу таспасының пайдалану мерзімін ұзарту үшін кіші басу қуатымен жұмыс істеңіз. Электр құралдың салмағы жақсы тегістеу өнімділігі үшін жеткілікті. Өте қатты басу электр құралы мен тегістеу таспасының тез тозуын тудырады.

Қосылған электр құралды өңделетін бетке қойыңыз. Орташа жылжытумен жұмыс істеп тегістеу әдісін тегістеу жолдарына параллельді және үстінен апарыңыз. Талшықтар бағытында тегістеңіз, бойлай өтетін тегістеу іздері тегістеу әсерін бұзады.

Әсіресе лак қалдықтарын тегістеу кезінде олар еріп, бұл жұмыс бетінің және тегістеу төсемінің бетінің бұлдырауына әкелуі мүмкін. Сол үшін шаңсорғышпен жұмыс істеңіз.

Егер тегістеу төсемінің көмегімен металл өңделсе, оны басқа материалдар үшін пайдаланбау керек.

Тек түпнұсқа **Bosch** ажарлағыш керек-жарақтарын пайдаланыңыз.

Тегістеу төсемдерін тек ілулі күйде сақтаңыз және бүкпеңіз, өйткені бұлай істемесе олар жарамсыз болып қалады.

Тегістеу жақтауының (құрал) көмегімен ағаштың үлкен беттерін бүйірлік тегістеу кезінде біркелкі бөлінген алу жылдамдығы мүмкін болады.

Техникалық күтім және қызмет

Қызмет көрсету және тазалау

- ▶ **Барлық жұмыстардан алдын электр құралының желілік айырын розеткадан шығарыңыз.**
- ▶ **Лайықты әрі қауіпсіз түрде жұмыс істей алу үшін, электр құралды және желдету саңылауларын таза қалыпта ұстаңыз.**

Егер байланыс сымын алмастыру қажет болса, қауіпсіздіктің төмендеуіне жол бермеу үшін осы жұмыс тек **Bosch** компаниясы немесе **Bosch** электр құралдары бойынша өкілетті қызмет көрсету орталықтарында жүргізілуі тиіс.

Тегістеуден шыққан, басылған шаңда қылшақпен тазартыңыз.

Металл тақтаны алмастыру (В суретін қараңыз)

Металл тақта **(11)** киізге **(12)** бұрап орнатылады және оңтайлы ажарлау торын қамтамасыз етеді.

Металл тақта **(11)** пайдалану қарқындылығына байланысты тозуға ұшырайды. Металл тақтаны **(11)** алмастыру үшін ажарлағыш таспаны **(2)** алып тастаңыз. Металл тақтаны **(11)** бұрап шығарыңыз да, алмастырыңыз.

Ажарлағыш таспаны салғаннан кейін таспа жүрісін реттеп шығыңыз (қараңыз „Тегістеу таспасын алмастыру (А суретін қараңыз)“, Бет 98).

Көмір қылшақтарды алмастыру (С суретін қараңыз)

Көмір қылшақтардың ұзындығын әр 2–3 ай сайын тексеріп, қажет болса, көмір қылшақтарды алмастырыңыз.

Ешқашан бір көмір қылшақты ғана алмастырмаңыз!

Нұсқау: тек Bosch компаниясынан сатып алынған, өніміңізге арналған көмір қылшақтарды пайдаланыңыз.

- Алдыңғы жақтағы қосымша қаптамадағы **(13)** бұранданы крест тәрізді бұрауышпен шығарып алыңыз. Қосымша қаптаманы алып тастаңыз.
- Қаптамадағы **(14)** бұранданы крест тәрізді бұрауышпен шығарып алыңыз.
- Серіппе қысымының астында тұрған көмір қылшақтарды **(15)** алмастырып, қаптамаларды қайтадан бұрап бекітіңіз.

Өнімдерді олардың сақтығын қамтамасыз ететін, өнімдерге атмосфералық жауын-шашынның тиюіне және асқын температура көздерінің (температураның шұғыл өзгерісінің), соның ішінде күн сәулелерінің әсер етуіне жол бермейтін дүкендерде, бөлімдерде (секцияларда), павильондар мен киоскілерде сатуға болады.

Сатушы (өндіруші) сатып алушыға өнімдер туралы қажетті және шынайы ақпаратты беріп, өнімдерді тиісінше таңдау мүмкіндігін қамтамасыз етуге міндетті. Өнімдер туралы ақпарат міндетті түрде тізімі Ресей

Федерациясының заңнамасымен белгіленген мәліметтерді қамтуы тиіс.

Егер тұтынушы сатып алатын өнімдер әлдеқашан пайдаланылған немесе өнімдерде ақаулық (ақаулықтар) жойылған болса, тұтынушыға бұл туралы ақпарат берілуі тиіс.

Өнімдерді сату процесінің аясында төмендегі қауіпсіздік талаптары орындалуы тиіс:

- Сатушы сатып алушыға ұйымының фирмалық атауы, орналасқан жері (мекенжайы) және жұмыс режимі туралы мәліметтер беруге міндетті;
- Сауда бөлмелеріндегі өнімдердің сынамалары сатып алушыға бұйымдардағы жазбалармен танысуға мүмкіндік беруі және визуалды тексерістен басқа бұйымдардың іске қосылуына әкелетін, сатып алушылар өз бетінше орындайтын ешқандай әрекеттерге жол бермеуі тиіс;
- Сатушы осы бұйымдардың белгіленген талаптарға сәйкестігінің растамасы, сертификаттардың немесе сәйкестік жөніндегі мәлімдемелердің бар болуы туралы ақпаратты сатып алушыға беруге міндетті;
- Идентификациялық сипаттары жоқ (жоғалған), жарамдылық мерзімі өтіп кеткен, бұзылу белгілері бар және пайдалану бойынша нұсқаулығы (кітапшасы), міндетті сәйкестік сертификаты немесе сәйкестік белгісі жоқ өнімдерді сатуға тыйым салынады.

Тұтынушыға қызмет көрсету және пайдалану кеңестері

Қазақстан

Тұтынушыларға кеңес беру және шағымдарды қабылдау орталығы:

Роберт Бош (Robert Bosch) ЖШС
050012 Алматы қ.,
Қазақстан Республикасы
Мұратбаев к-сі, 180
"Гермес" БО, 7 қабат
Тел.: +7 (727) 331 86 00
Тел.: 8 8000 700 270

Біздің сервистік мекенжайларымызға және кепілдік шарттарына сілтеме соңғы бетте берілген.

Сұрақтар қою және қосалқы бөлшектерге тапсырыс беру кезінде міндетті түрде өнімнің фирмалық тақтайшасындағы 10 таңбалы өнім нөмірін беріңіз.

Электр құралы кепілді пайдалану мерзімінің ішінде өндірушінің кесірінен істен шыққан жағдайда, өнім иесі төмендегі шарттар орындалғанда кепілдік бойынша тегін жөндеуге құқылы болады:

- механикалық зақымдардың жоқтығы;
- пайдалану бойынша нұсқаулық талаптарының бұзылу белгілерінің жоқтығы;
- пайдалану бойынша нұсқаулықта сатушының сату туралы белгісінің және сатып алушы қолтаңбасының бар болуы;
- электр құралы сериялық нөмірінің және кепілдік талондағы сериялық нөмірдің сәйкестігі;

– біліксіз жөндеу белгілерінің жоқтығы.

Кепілдік төмендегі жағдайларда қолданылмайды:

- форс-мажор жағдайларына байланысты кез келген сынықтар;
- барлық электр құралдарындағыдай электр құралының қалыпты тозуы.

Жалғағыш контактілер, сымдар, қылшақтар және т.б. сияқты құрал бөліктерінің қызмет ету мерзімін қысқартатын қалыпты тозу нәтижесінде қажеттілігі туындаған жөндеу кепілдік аясына кірмейді:

- табиғи тозу (ресурстың толық пайдаланылуы);
- қате орнату, рұқсатсыз модификациялау, қате қолдану, қызмет көрсету немесе сақтау ережелерін бұзу нәтижесінде істен шыққан жабдық пен оның бөліктері;
- электр құралына артық жүктеме түскеннен орын алған ақаулар. (Құралға артық жүктеме түсудің шартсыз белгілеріне мыналар жатады: құбылу түсінің пайда болуы немесе электр құралы бөліктері мен түйіндерінің деформациясы немесе қорытылуы, жоғары температура әсерінен электр қозғалтқышындағы сымдар оқшаулағышының қараюы немесе көмірленуі.)

Кәдеге жарату

Электр құралдар, жабдықтар және бумаларын айналыны қорғайтын кәдеге жаратуға апару қажет.



Электр құралдарды үй қоқысына тастамаңыз!

Тек қана ЕО елдері үшін:

Пайдалануға әрі қарай жарамайтын электрлік және электрондық құрылғыларды бөлек жинау және қоршаған орта үшін қауіпсіз жолмен кәдеге жарату керек. Белгіленген қоқыс жинау жүйелерін пайдаланыңыз. Қате жолмен кәдеге жарату құрылғы құрамындағы қауіпті болуы мүмкін заттерге байланысты қоршаған орта мен денсаулық үшін қауіпті болуы мүмкін.

Română

Instrucțiuni de siguranță

Instrucțiuni generale de siguranță pentru scule electrice

AVERTISMENT

Citiți toate avertizările, instrucțiunile, ilustrațiile și specificațiile puse la dispoziție

împreună cu această sculă electrică. Nerespectarea instrucțiunilor menționate mai jos poate duce la electrocutare, incendiu și/sau vătămări corporale grave.

Păstrați toate indicațiile de avertizare și instrucțiunile în vederea utilizărilor viitoare.

Termenul "sculă electrică" folosit în indicațiile de avertizare se referă la sculele electrice alimentate de la rețea (cu cablu de alimentare) sau la sculele electrice cu acumulator (fără cablu de alimentare).

Siguranța la locul de muncă

- ▶ **Mențineți-vă sectorul de lucru curat și bine iluminat.** Dezordinea sau sectoarele de lucru neluminate pot duce la accidente.
- ▶ **Nu lucrați cu sculele electrice în mediu cu pericol de explozie, în care există lichide, gaze sau pulberi inflamabile.** Sculele electrice generează scântei care pot aprinde praful sau vaporii.
- ▶ **Nu permiteți accesul copiilor și al spectatorilor în timpul utilizării sculei electrice.** Dacă vă este distrasă atenția puteți pierde controlul.

Siguranță electrică

- ▶ **Ștecherul sculei electrice trebuie să fie potrivit prizei electrice. Nu modificați niciodată ștecherul. Nu folosiți fișe adaptoare la sculele electrice cu împământare (legate la masă).** Ștecherele nemodificate și prizele corespunzătoare diminuează riscul de electrocutare.
- ▶ **Evitați contactul corporal cu suprafețe împământate sau legate la masă ca țevi, instalații de încălzire, plite și frigider.** Există un risc crescut de electrocutare atunci când corpul vă este împământat sau legat la masă.
- ▶ **Feriți sculele electrice de ploaie sau umezeală.** Pătrunderea apei într-o sculă electrică mărește riscul de electrocutare.
- ▶ **Nu schimbați destinația cablului. Nu folosiți niciodată cablul pentru transportarea sau suspendarea sculei electrice ori pentru a trage ștecherul afară din priză. Feriți cablul de căldură, ulei, muchii ascuțite sau componente aflate în mișcare.** Cablurile deteriorate sau încurcate măresc riscul de electrocutare.
- ▶ **Atunci când lucrați cu o sculă electrică în aer liber, folosiți numai cabluri prelungitoare adecvate pentru mediul exterior.** Folosirea unui cablu prelungitor adecvat pentru mediul exterior diminuează riscul de electrocutare.
- ▶ **Dacă nu poate fi evitată folosirea sculei electrice în mediu umez, folosiți o alimentare protejată printr-un dispozitiv de curent rezidual (RCD).** Utilizarea unui dispozitiv RCD reduce riscul de electrocutare.

Siguranța persoanelor

- ▶ **Fiți atenți, aveți grijă de ceea ce faceți și procedați rațional atunci când lucrați cu o sculă electrică. Nu folosiți scula electrică atunci când sunteți obosiți sau vă aflați sub influența drogurilor, a alcoolului sau a medicamentelor.** Un moment de neatenție în timpul utilizării sculelor electrice poate duce la răni grave.
- ▶ **Purtați echipament personal de protecție. Purtați întotdeauna ochelari de protecție.** Purtarea

echipamentului personal de protecție, ca masca pentru praf, încălțăminte de siguranță antiderapantă, casca de protecție sau protecția auditivă, în funcție de tipul și utilizarea sculei electrice, diminuează riscul rănilor.

- ▶ **Evitați o punere în funcțiune involuntară. Înainte de a introduce ștecherul în priză și/sau de a introduce acumulatorul în scula electrică, de a o ridica sau de a o transporta, asigurați-vă că aceasta este oprită.** Dacă atunci când transportați scula electrică țineți degetul pe întrerupător sau dacă porniți scula electrică înainte de a racorda la rețeaua de curent, puteți provoca accidente.
- ▶ **Înainte de pornirea sculei electrice îndepărtați cleștii de reglare sau cheile fixe din aceasta.** O cheie sau un clește atașat la o componentă rotativă a sculei electrice poate provoca răni.
- ▶ **Nu vă întindeți pentru a lucra cu scula electrică. Mențineți-vă întotdeauna stabilitatea și echilibrul.** Astfel veți putea controla mai bine scula electrică în situații neașteptate.
- ▶ **Purtați îmbrăcăminte adecvată. Nu purtați îmbrăcăminte largă sau podoabe. Feriți părul și îmbrăcăminte de piesele aflate în mișcare.** Îmbrăcăminte largă, părul lung sau podoabele pot fi prinse în piesele aflate în mișcare.
- ▶ **Dacă pot fi montate echipamente de aspirare și colectare a prafului, asigurați-vă că acestea sunt racordate și folosite în mod corect.** Folosirea unei instalații de aspirare a prafului poate duce la reducerea poluării cu praf.
- ▶ **Nu vă lăsați amăgiți de ușurința în operare dobândită în urma folosirii frecvente a sculelor electrice și nu ignorați principiile de siguranță ale acestora.** Neglijența poate provoca, într-o fracțiune de secundă, vătămări corporale grave.

Utilizarea și manevrarea atentă a sculelor electrice

- ▶ **Nu suprasolicitați scula electrică. Folosiți pentru executarea lucrării dv. scula electrică destinată aceluși scop.** Cu scula electrică potrivită lucrați mai bine și mai sigur în domeniul de putere indicat.
- ▶ **Nu folosiți scula electrică dacă aceasta are întrerupătorul defect.** O sculă electrică, care nu mai poate fi pornită sau oprită, este periculoasă și trebuie reparată.
- ▶ **Scoateți ștecherul afară din priză și/sau îndepărtați acumulatorul dacă este detașabil, înainte de a executa reglaje, a schimba accesoriul sau a depozita scula electrică.** Această măsură de prevedere împiedică pornirea involuntară a sculei electrice.
- ▶ **Păstrați sculele electrice nefolosite la loc inaccesibil copiilor și nu lăsați să lucreze cu scula electrică persoane care nu sunt familiarizate cu aceasta sau care nu au citit prezentele instrucțiuni.** Sculele electrice devin periculoase atunci când sunt folosite de persoane lipsite de experiență.
- ▶ **Întrețineți sculele electrice și accesoriile acestora. Verificați alinierea corespunzătoare, controlați dacă,**

componentele mobile ale sculei electrice nu se blochează, sau dacă există piese rupte sau deteriorate care să afecteze funcționarea sculei electrice. Înainte de utilizare dați la reparat o sculă electrică defectă/piesele deteriorate. Cauza multor accidente a fost întreținerea necorespunzătoare a sculelor electrice.

- ▶ **Mențineți bine dispozitivele de tăiere bine ascuțite și curate.** Dispozitivele de tăiere întreținute cu grijă, cu tășuri ascuțite se înțepenesc în mai mică măsură și pot fi conduse mai ușor.
- ▶ **Folosiți scula electrică, accesoriile, dispozitivele de lucru etc. conform prezentelor instrucțiuni, ținând cont de condițiile de lucru și de activitatea care trebuie desfășurată.** Folosirea sculelor electrice în alt scop decât pentru utilizările prevăzute, poate duce la situații periculoase.
- ▶ **Mențineți mânerul și zonele de prindere uscate, curate și feriți-le de ulei și unsoare.** Mânerul și zonele de prindere alunecoase nu permit manevrarea și controlul sigur al sculei electrice în situații neașteptate.

Întreținere

- ▶ **Încredințați scula electrică pentru reparare personalului de specialitate, calificat în acest scop, repararea făcându-se numai cu piese de schimb originale.** Astfel veți fi siguri că este menținută siguranța sculei electrice.

Instrucțiuni de siguranță pentru șlefuitoare și polizoare

- ▶ **Prindeți scula electrică de mânerul izolat, deoarece suprafața de șlefuire ar putea intra în contact cu propriul cablu de alimentare.** Tăierea unui conductor "sub tensiune" poate pune sub tensiune componentele metalice ale sculei electrice și provoca electrocutarea operatorului.
- ▶ **Folosiți scula electrică numai pentru șlefuire uscată.** Pătrunderea apei într-o sculă electrică mărește riscul de electrocutare.
- ▶ **Conduceți scula electrică spre piesa de lucru numai după ce ați pornit-o și opriți-o numai după ce ați ridicat-o de pe piesa de lucru.** Scula electrică se poate mișca brusc.
- ▶ **Nu atingeți niciodată banda de șlefuire aflată în mișcare.** Există pericol de rănire.
- ▶ **Purtați mănuși de protecție și nu atingeți niciodată banda de șlefuire aflată în mișcare.** Există pericol de rănire.
- ▶ **Aveți grijă să nu fie în pericol persoane din cauza scânteilor degajate. Îndepărtați materialele inflamabile aflate în apropiere.** La șlefuirea metalelor se degajă scântei.
- ▶ **Nu folosiți benzi de șlefuire uzate, fisurate sau foarte murdare.** Benzile de șlefuire deteriorate se pot rupe, pot fi aruncate și răni pe cineva.
- ▶ **Atenție, pericol de incendiu! Evitați supraîncălzirea materialului șlefuit și al șlefuitorului sau polizorului.**

Înainte de pauzele de lucru, goliți întotdeauna recipientul de praf. Praful de șlefuire din sacul colector (de praf, microfiltru, sacul din hârtie) sau din sacul filtrant (respectiv filtrul aspiratorului) se poate aprinde în caz de condiții nefavorabile cum ar fi degajarea de scântei la șlefuirea metalelor. Un pericol deosebit există atunci când praful de șlefuire este amestecat cu resturi de lac, poliuretan sau alte substanțe chimice iar materialul șlefuit se înfierbântă după o prelucrare îndelungată.

- ▶ **Curățați regulat fantele de aerisire ale sculei dumneavoastră electrice.** Ventilatorul motorului atrage praf în carcasă iar acumularea puternică de pulberi metalice poate provoca pericole electrice.
- ▶ **Asigurați piesa de lucru.** O piesă de lucru fixată cu dispozitive de prindere sau într-o menhină este ținută mai sigur decât cu mâna dumneavoastră.
- ▶ **Înainte de a pune jos scula electrică așteptați ca aceasta să se oprească complet.** Dispozitivul de lucru se poate agăța și duce la pierderea controlului asupra sculei electrice.
- ▶ **Prindeți strâns scula electrică cu ambele mâini în timpul lucrului și asigurați-vă o poziție stabilă.** Scula electrică este condusă mai sigur cu ambele mâini.

Descrierea produsului și a performanțelor sale



Citiți toate indicațiile și instrucțiunile de siguranță. Nerespectarea instrucțiunilor și indicațiilor de siguranță poate provoca electrocutare, incendii și/sau răni grave.

Țineți seama de ilustrațiile din partea anterioară a instrucțiunilor de folosire.

Utilizare conform destinației

Scula electrică este destinată șlefuirii uscate a suprafețelor din lemn și metal, precum și a suprafețelor lăcuite, cu un randament înalt de îndepărtare a materialului.

Componentele ilustrate

Numerotarea componentelor ilustrate se referă la schița sculei electrice de la pagina grafică.

- (1) Mâner auxiliar (suprafață izolată de prindere)
- (2) Bandă de șlefuire
- (3) Rozetă de reglare pentru preselecția vitezei benzii
- (4) Pârghie de tensionare pentru banda de șlefuire
- (5) Buton de pornire/oprire
- (6) Tastă de fixare a comutatorului de pornire/oprire
- (7) Mâner (suprafață izolată de prindere)
- (8) Buton de reglare pentru rularea benzii
- (9) Duză de evacuare
- (10) Sac de colectare a prafului
- (11) Placă metalică
- (12) Garnitură din pâslă

(13) Capac suplimentar pentru suportul periei de cărbune din față

(14) Capac pentru suportul periei de cărbune (2 buc.)

(15) Suportul periei de cărbune (2 buc) cu perie de cărbune

Date tehnice

Șlefuitoare cu bandă		GBS 750
Număr de identificare		3 601 BC1 0..
Putere nominală	W	850
Viteza benzii la funcționarea în gol	m/min	200-420
Lungimea benzii de șlefuire	mm	533
Lățimea benzii de șlefuire	mm	75
Preselecție a vitezei benzii		●
Racord pentru aspirare independentă/aspirare cu instalație exterioară		●
Greutate ^{A)}	kg	3,6
Clasa de protecție		□ / II

A) Fără cablu de racordare la rețea

Specificațiile sunt valabile pentru o tensiune nominală [U] de 230 V. În cazul unor tensiuni diferite și al unor modele de execuție specifice anumitor țări, aceste specificații pot varia.

Valorile pot varia în funcție de produs și sunt supuse condițiilor de utilizare, precum și condițiilor de mediu. Pentru informații suplimentare, accesează www.bosch-professional.com/wac.

Informații privind zgomotul/vibrațiile

Valorile zgomotului emis au fost determinate conform **EN 62841-2-4**.

Nivelul de zgomot evaluat după curba de filtrare A al sculei electrice este în mod normal: nivel de presiune sonoră **91 dB(A)**; nivel de putere sonoră **99 dB(A)**. Incertitudinea $K = 3$ dB.

Poartă căști antifonice!

Valorile vibrațiilor a_h (vibrații continue), p_f (vibrații de impact repetate) și incertitudinea K au fost determinate conform **EN 62841-2-4**:

$a_h = 2,7 \text{ m/s}^2$ ($K = 1,5 \text{ m/s}^2$), $p_f = 98 \text{ m/s}^2$ ($K = 18 \text{ m/s}^2$)

Nivelul vibrațiilor și nivelul zgomotelor emise specificate în prezentele instrucțiuni au fost măsurate conform unei proceduri de măsurare standardizate și pot fi utilizate la compararea diferitelor scule electrice. Acestea pot fi folosite și pentru evaluarea provizorie a vibrațiilor și zgomotului emis.

Nivelul specificat al vibrațiilor și al zgomotului emis se referă la cele mai frecvente utilizări ale sculei electrice. În eventualitatea în care scula electrică este utilizată pentru alte aplicații, împreună cu alte accesorii decât cele indicate sau nu, beneficiază de o întreținere satisfăcătoare, nivelul vibrațiilor și nivelul zgomotului emis se pot abate de la valorile specificate. Aceasta poate amplifica considerabil vibrațiile și zgomotul de-a lungul întregului interval de lucru.

Pentru o evaluare exactă a vibrațiilor și a zgomotului ar trebui luate în calcul și intervalele de timp în care scula electrică este deconectată sau funcționează, dar nu este folosită efectiv. Această metodă de calcul ar putea duce la reducerea considerabilă a zgomotului pe întreg intervalul de lucru. Stabiliți măsuri de siguranță suplimentare pentru protejerea utilizatorului împotriva efectului vibrațiilor, ca de exemplu: întreținerea sculei electrice și a accesoriilor, menținerea căldurii mâinilor, organizarea proceselor de muncă.

Montarea

- **Înainte oricărui intervenții asupra sculei electrice scoateți cablul de alimentare afară din priză.**

Aspirarea prafului/așchiilor

Evită lucrul dacă nu pot fi adoptate măsurile corespunzătoare de reducere a emisiilor de praf. Un dispozitiv de aspirare adecvat sau o casetă de colectare a prafului/un sac de colectare a prafului adecvat/ă reduce expunerea la praf, care este nocivă pentru sănătate. Asigură o ventilație optimă a spațiului de lucru. Utilizează întotdeauna o mască de protecție respiratorie adecvată. În cazul utilizării unei casete de colectare a prafului, golește-o la timp și curăță cu regularitate elementul de filtrare, pentru a asigura aspirarea optimă a prafului. În cazul utilizării unui aspirator, respectă cerințele specificate mai jos. Respectă prevederile din țara ta referitoare la materialele de prelucrat.

- **Evitați acumulările de praf la locul de muncă.** Pulberile se pot aprinde cu ușurință.

Cerințe privind aspiratorul

Diamentru nominal recomandat al furtunului	mm	35
Subpresiune necesară ^{A)}	mbari hPa	≥ 230 ≥ 230
Debit volumic necesar ^{A)}	l/s m ³ /h	≥ 36 ≥ 129,6
Eficiență de filtrare recomandată		Clasa de pulberi M ^{B)}

A) Valoarea puterii la racordul sistemului de aspirare al sculei electrice

B) Conform IEC/EN 60335-2-69

Respectă instrucțiunile privind aspiratorul. În cazul în care puterea de aspirare scade, întrerupe lucrul și elimină cauza.

Aspirare independentă cu sac de colectare a prafului

La efectuarea de lucrări de amploare mai mică, puteți racorda un sac de colectare a prafului (accesoriu) **(10)**. Fixați ștuțul pentru sacul de colectare a prafului pe ștuțul de evacuare **(9)**. Goliți cu regularitate sacul de colectare a prafului **(10)** pentru a asigura întotdeauna aspirarea optimă a prafului.

Aspirarea cu o instalație exterioară

Montați un adaptor de aspirare pe ștuțul de evacuare **(9)**.

Racordați furtunul de aspirare la un aspirator. La sfârșitul acestor instrucțiuni este disponibilă o prezentare generală a diferitelor aspiratoare adecvate pentru racordare.

Aspiratorul de praf trebuie să fie adecvat pentru materialul de prelucrat.

Pentru aspirarea pulberilor extrem de nocive, cancerigene sau uscate, folosiți un aspirator special.

Înlocuirea benzii de șlefuire (consultați imaginea A)

- Rabatați complet în afară pârghia de strângere **(4)**. Banda de șlefuire **(2)** este acum slăbită și poate fi detașată.
- Așezați noua bandă de șlefuire **(2)**. Aveți grijă ca direcția săgeții de pe partea interioară a benzii de șlefuire și cea de pe carcasa sculei electrice să coincidă.
- Rabatați din nou pârghia de strângere **(4)** în poziția inițială.
- Reglează banda de șlefuire **(2)** cu ajutorul butonului de reglare **(8)**, astfel încât aceasta să fie poziționată stabil în centrul rulării benzii.

Asigurați-vă că banda de șlefuire **(2)** nu intră în contact cu carcasa. Verificați cu regularitate rularea benzii și reglați-o dacă este necesar cu ajutorul butonului de reglare **(8)**.

Alegerea benzii de șlefuire

În funcție de materialul de prelucrat și de modul de îndepărtare dorit, sunt disponibile diverse foi abrazive:

	Granulație	
red:Wood		40–320
Pentru prelucrarea tuturor tipurilor de materiale lemnoase		
Pentru șlefuirea preliminară, de exemplu, a grinzilor și a scândurilor cu asperități, nerindeluite	grosieră	40, 60
Pentru șlefuirea plană și pentru netezirea micilor denivelări	medie	80, 100, 120, 150
Pentru finisarea și șlefuirea fină a lemnului de esență tare	fină	180, 220, 280, 320

Funcționarea

Punerea în funcțiune

- **Atenție la tensiunea din rețeaua de alimentare electrică!** Tensiunea din rețeaua de alimentare electrică trebuie să coincidă cu datele de pe plăcuța cu date tehnice a sculei electrice.

Pornire/oprire

- **Asigurați-vă că puteți acționa întrerupătorul pornit/oprit fără a lăsa din mână mânerul.**

Pentru **pornirea** sculei electrice, apăsați și țineți apăsat comutatorul de pornire/oprire **(5)**.

Pentru **fixarea în poziție** a comutatorului de pornire/oprire **(5)**, mențineți-l apăsat și apăsați simultan tasta de fixare **(6)**.

Pentru **oprirea** sculei electrice eliberați comutatorul de pornire/oprire (5). Cu comutatorul de pornire/oprire blocat în poziție (5), mai întâi apăsați-l, iar apoi eliberați-l.

Instrucțiuni de lucru

► Înaintea oricăror intervenții asupra sculei electrice scoateți cablul de alimentare afară din priză.

Randamentul de îndepărtare prin șlefuire și calitatea suprafeței sunt determinate în principal prin selectarea benzii de șlefuire, precum și de viteza preselectată a benzii. Cu cât este mai mare viteza benzii, cu atât se va îndepărta mai mult material prin șlefuire și suprafața șlefuită va deveni mai fină.

Numai benzile de șlefuire aflate într-o stare impecabilă asigură performanțe de lucru optime la șlefuire și menajează scula electrică.

Pentru a prelungi durata de viață utilă a benzilor de șlefuire, lucrați cu o apăsare cât mai redusă la șlefuire. Greutatea proprie a sculei electrice este suficientă pentru obținerea unor performanțe de lucru optime. Creșterea exagerată a presiunii de apăsare nu duce la optimizarea performanțelor de lucru la șlefuire, ci provoacă uzura mai puternică a sculei electrice și a benzii de șlefuire.

Așezați scula electrică pe suprafața de prelucrat numai după ce ați pornit-o în prealabil. Lucrați cu avans moderat și executați operația de șlefuire paralel și suprapus pe traseele de șlefuire precedente. Șlefuiți în direcția fibrei, pentru a evita formarea urmelor inestetice de șlefuire încrucișată.

Mai ales la îndepărtarea prin șlefuire a resturilor de lac se poate întâmpla ca acestea să se topească și să păteze suprafața materialului și banda de șlefuire. De aceea, lucrați cu un sistem de aspirare a prafului.

O bandă de șlefuire care a fost utilizată pentru prelucrarea metalului nu trebuie să mai fie folosită pentru prelucrarea altor materiale.

Utilizați numai accesoriile de șlefuire **Bosch** originale.

Păstrați benzile de șlefuire numai în poziție atârnată și nu le îndoiți, în caz contrar, acestea vor deveni inutile.

Cadrul de șlefuire (accesorii) permite atingerea unui randament uniform și reglabil de îndepărtare a materialului la șlefuirea plană a suprafețelor din lemn mai mari.

Întreținere și service

Întreținerea și curățarea

► Înaintea oricăror intervenții asupra sculei electrice scoateți cablul de alimentare afară din priză.

► Pentru a putea lucra bine și în siguranță, mențineți curate scula electrică și fantele de aerisire ale acesteia.

Dacă este necesară înlocuirea cablului de racordare, pentru a evita periclitatea siguranței în timpul utilizării, această operație se va executa de către **Bosch** sau de către un centru de service autorizat pentru scule electrice **Bosch**.

Îndepărtați cu o pensulă praful rezultat în urma șlefuirii.

Înlocuirea plăcii metalice (consultă imaginea B)

Placa metalică (11) este deșurubată de pe garnitura din pâslă (12) și permite o șlefuire optimă.

Uzura plăcii metalice (11) depinde de intensitatea de utilizare. Pentru a înlocui placa metalică (11), scoate banda de șlefuire (2). Deșurubează placa metalică (11) și înlocuiește-o.

Atunci când așezi banda de șlefuire, reglează rularea benzii (vezi „Înlocuirea benzii de șlefuire (consultați imaginea A)”, Pagina 103).

Înlocuirea periilor de cărbune (consultă imaginea C)

Verifică lungimea celor două perii de cărbune la interval de aproximativ 2–3 luni și înlocuiește-le dacă este necesar.

Nu înlocui niciodată separat periile de cărbune!

Observație: Folosește numai perii de cărbune achiziționate de la reprezentanțele Bosch și care sunt destinate utilizării cu această sculă electrică.

- Scoate șurubul de pe capacul suplimentar din față (13) cu ajutorul unei șurubelnițe cu cap în cruce. Detașează capacul suplimentar.
- Scoate șuruburile de pe ambele părți ale capacului (14) cu ajutorul unei șurubelnițe adecvate.
- Înlocuiește periile de cărbune fixate cu arcuri (15) și înfiletează la loc capacele.

Serviciu de asistență tehnică post-vânzări și consultanță clienți

România

Tel.: +40 21 405 7541

Linkul către adresele centrelor noastre de service și către condițiile de garanție se găsește pe ultima pagină.

În caz de reclamații și comenzi de piese de schimb, te rugăm să specifice neapărat numărul de identificare compus din 10 cifre, indicat pe plăcuța cu date tehnice a produsului.

Eliminare

Sculele electrice, accesoriile și ambalajele trebuie direcționate către o stație de revalorificare ecologică.



Nu aruncați sculele electrice în gunoiul menajer!

Numai pentru țările UE:

Aparatele electrice și electronice care nu mai sunt utilizabile trebuie colectate separat și eliminate în mod ecologic.

Utilizează sistemele de colectare desemnate. Eliminarea incorectă poate fi nocivă pentru mediu și sănătate din cauza eliminării de substanțe periculoase.

Български

Указания за сигурност

Общи указания за безопасност за електроинструменти

⚠ ПРЕДУПРЕЖДЕНИЕ - Прочетете всички предупреждения, указания, запознайте се с фигурите и техническите характеристики, приложени към електроинструмента. Пропуски при спазването на указанията по-долу могат да предизвикат токов удар и/или тежки травми.

Съхранявайте тези указания на сигурно място.

Използваният по-долу термин "електроинструмент" се отнася до захранвани от електрическата мрежа електроинструменти (със захранващ кабел) и до захранвани от акумулаторна батерия електроинструменти (без захранващ кабел).

Безопасност на работното място

- ▶ **Пазете работното си място чисто и добре осветено.** Разхвърляните или тъмни работни места са предпоставка за инциденти.
- ▶ **Не работете с електроинструмента в среда с повишена опасност от възникване на експлозия, в близост до леснозапалими течности, газове или прахообразни материали.** По време на работа в електроинструментите се отделят искри, които могат да възпламенят прахообразни материали или пари.
- ▶ **Дръжте деца и странични лица на безопасно разстояние, докато работите с електроинструмента.** Ако вниманието Ви бъде отклонено, може да загубите контрола над електроинструмента.

Безопасност при работа с електрически ток

- ▶ **Щепселът на електроинструмента трябва да е подходящ за ползвания контакт. В никакъв случай не се допуска изменение на конструкцията на щепсела.** Когато работите със занулени електроуреди, не използвайте адаптери за щепсела. Ползването на оригинални щепсели и контакти намалява риска от възникване на токов удар.
- ▶ **Избягвайте допира на тялото Ви до заземените тела, напр. тръби, отоплителни уреди, печки и хладилници.** Когато тялото Ви е заземено, рискът от възникване на токов удар е по-голям.
- ▶ **Предпазвайте електроинструмента си от дъжд и влага.** Проникването на вода в електроинструмента повишава опасността от токов удар.
- ▶ **Не използвайте захранващия кабел за цели, за които той не е предвиден. Никога не използвайте захранващия кабел за пренасяне, теглене или откачане на електроинструмента. Предпазвайте кабела от нагряване, омасляване, допир до остри ръбове или до подвижни звена на машини.** Повредени или

усукани кабели увеличават риска от възникване на токов удар.

- ▶ **Когато работите с електроинструмент навън, използвайте само удължителни кабели, подходящи за работа на открито.** Използването на удължител, предназначен за работа на открито, намалява риска от възникване на токов удар.
- ▶ **Ако се налага използването на електроинструмента във влажна среда, използвайте предпазен прекъсвач за утечни токове.** Използването на предпазен прекъсвач за утечни токове намалява опасността от възникване на токов удар.

Безопасен начин на работа

- ▶ **Бъдете концентрирани, следете внимателно действията си и постъпвайте предпазливо и разумно. Не използвайте електроинструмента, когато сте уморени или под влиянието на наркотични вещества, алкохол или упойващи лекарства.** Един миг разсеяност при работа с електроинструмент може да има за последиствие изключително тежки наранявания.
- ▶ **Работете с предпазващо работно облекло. Винаги носете предпазни очила.** Носенето на подходящи за ползвания електроинструмент и извършваната дейност лични предпазни средства, като дихателна маска, здрави плътнотзатворени обувки със стабилен грайфер, защитна каска или шумозаглушители (антifoни), намалява риска от възникване на трудова злополука.
- ▶ **Избягвайте опасността от включване на електроинструмента по невнимание. Преди да включите щепсела в контакта или да поставите батерията, както и при пренасяне на електроинструмента, се уверявайте, че пусковият прекъсвач е позиция "изключено".** Носенето на електроинструменти с пръст върху пусковия прекъсвач или подаването на захранващо напрежение, докато пусковият прекъсвач е включен, увеличава опасността от трудови злополуки.
- ▶ **Преди да включите електроинструмента, се уверявайте, че сте отстранили от него всички помощни инструменти и гаечни ключове.** Помощен инструмент, забравен на въртящо се звено, може да причини травми.
- ▶ **Избягвайте неестествените положения на тялото. Работете в стабилно положение на тялото и във всеки момент поддържайте равновесие.** Така ще можете да контролирате електроинструмента по-добре и по-безопасно, ако възникне неочаквана ситуация.
- ▶ **Работете с подходящо облекло. Не работете с широки дрехи или украшения. Дръжте косата и дрехите си на безопасно разстояние от движещи се звена.** Широките дрехи, украшенията, дългите коси могат да бъдат захванати и увлечени от въртящи се звена.
- ▶ **Ако е възможно използването на външна аспирационна система, се уверявайте, че тя е включена и функционира изправно.** Използването на аспираци-

онна система намалява рисковете, дължащи се на отделящи се при работа прахове.

- ▶ **Доброто познаване на електроинструмента вследствие на честа работа с него не е повод за намаляване на вниманието и пренебрегване на мерките за безопасност.** Едно невнимателно действие може да предизвика тежки наранявания само за части от секундата.

Грижливо отношение към електроинструментите

- ▶ **Не претоварвайте електроинструмента. Използвайте електроинструментите само съобразно тяхното предназначение.** Ще работите по-добре и по-безопасно, когато използвате подходящия електроинструмент в зададения от производителя диапазон на натоварване.
- ▶ **Не използвайте електроинструмент, чиито пусков прекъсвач е повреден.** Електроинструмент, който не може да бъде изключван и включван по предвидения от производителя начин, е опасен и трябва да бъде ремонтиран.
- ▶ **Преди да извършвате каквито и да е дейности по електроинструмента, напр. настройване, смяна на работен инструмент, както и когато го прибирате, изключвайте щепсела от контакта, респ. изваждайте батерията, ако е възможно.** Тази мярка премахва опасността от задействане на електроинструмента по невнимание.
- ▶ **Съхранявайте електроинструментите на места, където не могат да бъдат достигнати от деца. Не допускате те да бъдат използвани от лица, които не са запознати с начина на работа с тях и не са прочели тези инструкции.** Когато са в ръцете на неопитни потребители, електроинструментите могат да бъдат изключително опасни.
- ▶ **Поддържайте добре електроинструментите си и аксесоарите им.** Проверявайте дали подвижните звена функционират безукорно, дали не заклинват, дали има счупени или повредени детайли, които нарушават или изменят функциите на електроинструмента. Преди да използвате електроинструмента, се погрижете повредените детайли да бъдат ремонтирани. Много от трудовете злополуки се дължат на недобре поддържани електроинструменти и уреди.
- ▶ **Поддържайте режещите инструменти винаги добре заточени и чисти.** Добре поддържаните режещи инструменти с остри ръбове оказват по-малко съпротивление и се водят по-леко.
- ▶ **Използвайте електроинструментите, допълнителните приспособления, работните инструменти и т. н., съобразно инструкциите на производителя.** При това се съобразявайте и с конкретните работни условия и операции, които трябва да изпълните. Използването на електроинструменти за различни от предвидените от производителя приложения повишава опасността от възникване на трудови злополуки.

- ▶ **Поддържайте дръжките и ръкохватките сухи, чисти и неомаслени.** Хлъзгавите дръжки и ръкохватки не позволяват безопасната работа и доброто контролиране на електроинструмента при възникване на неочаквана ситуация.

Поддържане

- ▶ **Допускате ремонтът на електроинструментите Ви да се извършва само от квалифицирани специалисти и само с използването на оригинални резервни части.** По този начин се гарантира съхраняване на безопасността на електроинструмента.

Указания за безопасност за шлайфмашини

- ▶ **Дръжте електроинструмента за изолираните повърхности за хващане, защото повърхността може да влезне в контакт със собствения си кабел.** При контакт с проводник под напрежение е възможно напрежението да се предаде по металните детайли на електроинструмента и това да предизвика токов удар.
- ▶ **Използвайте електроинструмента само за сухо шлайфане.** Проникването на вода в електроинструмента повишава опасността от токов удар.
- ▶ **Вкарвайте електроинструмента само включен към детайла и го изключвайте само след като сте го повдигнали от детайла.** Електроинструментът може внезапно да се задвижи.
- ▶ **Никога не докосвайте движещата се шлайф лента.** Съществува опасност от нараняване.
- ▶ **Носете предпазни ръкавици и никога не докосвайте движещата се шлайф лента.** Съществува опасност от нараняване.
- ▶ **Внимавайте да не бъдат застрашени лица от летящи искри. Отстранете горимите материали от близката околност.** При шлайфане на метали възникват искри.
- ▶ **Не използвайте износени, нацепени или силно затегнати шлайф ленти.** Повредените шлайф ленти могат да се скъсат, да отлетят и да наранят някого.
- ▶ **Внимание, опасност от пожар! Избягвайте прегряване на шлайфания материал и шлайф машината.** Изпразвайте винаги преди паузи при работа контейнера за прах. Прахът от шлайфане в чувалчето, микрофилтъра, хартиения чувал (или в чувала на филтъра, респ. филтъра на прахосмукачката) може да се самозапали при неблагоприятни условия, като напр. искри при шлайфане на метали. Специална опасност е налице ако прахът от шлайфане се смеси с остатъци от лак, полиуретан или други химични вещества и шлайфаният продукт след дълга работа се нагрее.
- ▶ **Почиствайте редовно отвора за проветрение на Вашия електроинструмент.** Турбината на електродвигателя засмуква прах в корпуса, а натрупването на метален прах увеличава опасността от токов удар.
- ▶ **Осигурявайте обработвания детайл.** Детайл, захванат с подходящи приспособления или скоби, е застопорен по здраво и сигурно, отколкото, ако го държите с ръка.

- ▶ **Преди да оставите електроинструмента, изчаквайте въртенето да спре напълно.** В противен случай използваният работен инструмент може да допре друг предмет и да предизвика неконтролирано преместване на електроинструмента.
- ▶ **Дръжте здраво електроинструмента при работа с двете ръце и следете за сигурната позиция.** С две ръце електроинструментът се води по-сигурно.

Описание на продукта и дейността



Прочетете внимателно всички указания и инструкции за безопасност. Пропуски при спазването на инструкциите за безопасност и указанията за работа могат да имат за последствие токов удар, пожар и/или тежки травми.

Моля, имайте предвид изображенията в предната част на ръководството за работа.

Предназначение на електроинструмента

Електроинструментът е предназначен за сухо повърхностно шлифование – с висок капацитет на отстраняване – на дърво и метал, както и на лакирани повърхности.

Изобразени елементи

Номерирането на изобразените компоненти се отнася до изображението на електроинструмента на графичната страница.

- (1) Спомагателна ръкохватка (изолирана повърхност за захващане)
- (2) Лента шкурка
- (3) Потенциометър за предварителен избор на скоростта на движение на лентата
- (4) Застопоряващ лост за лентата
- (5) Пусков прекъсвач
- (6) Застопоряващ бутон за пусковия прекъсвач
- (7) Ръкохватка (изолирана повърхност за захващане)
- (8) Бутон за регулиране на движението на лентата
- (9) Шуцер на отора за изходящата въздушна струя
- (10) Торба за прах
- (11) Метална плоча
- (12) Вълнен филц
- (13) Допълнителен капак за държача на карбонови четки отпред
- (14) Капак за държача на карбонови четки (2 x)
- (15) Държач на карбонови четки (2 x) с карбонова четка

Технически данни

Лентова шлифоваща машина	GBS 750
Каталожен номер	3 601 BC1 0..

Лентова шлифоваща машина		GBS 750
Номинална консумирана мощност	W	850
Скорост на движение на лентата на празен ход	m/min	200–420
Дължина на лентата	mm	533
Широчина на лентата	mm	75
Предварително регулиране на скоростта на лентата		●
Включване на вградена/външна система за прахоулавяне		●
Тегло ^{A)}	kg	3,6
Клас на защита		□ / II

A) Без мрежови кабели

Данните важат за номинално напрежение [U] от 230 V. При отклоняващи се напрежение и при специфични за отделни изпълнения тези данни могат да варират.

Стойностите могат да варират според продукта и да зависят от условията на употреба и на околната среда. Допълнителна информация на www.bosch-professional.com/wac.

Информация за излъчван шум и вибрации

Стойностите на емисии на шум са установени съгласно **EN 62841-2-4**.

Равнището A на генериран шум от електроинструмента обикновено е: равнище на звуковото налягане **91 dB(A)**; мощност на звука **99 dB(A)**. Неопределеност K = **3 dB**.

Работете с шумозаглушители!

Стойностите на вибриране a_h (постоянни вибрации), p_F (повтарящи се ударни вибрации) и неопределеността K са установени съгласно **EN 62841-2-4**:

$a_h = 2,7 \text{ m/s}^2$ ($K = 1,5 \text{ m/s}^2$), $p_F = 98 \text{ m/s}^2$ ($K = 18 \text{ m/s}^2$)

Посочените в това ръководство за експлоатация ниво на вибрациите и стойност на емисия на шум са измерени съгласно процедура, определена и може да служи за сравняване с други електроинструменти. Те са подходящи също така за предварителна оценка на емисиите на вибрации и шум.

Посочените ниво на вибрациите и стойност на емисии на шум са представителни за основните приложения на електроинструмента. Ако обаче електроинструментът бъде използван за други дейности, с различни работни инструменти или без необходимото техническо обслужване, нивото на вибрациите и стойността на емисии на шум може да се различават. Това би могло значително да увеличи вибрациите и шума през периода на ползване на електроинструмента.

За по-точното оценяване на вибрациите и шума трябва да се отчитат и периодите, в които електроинструментът е изключен или работи на празен ход. Това би могло значително да намали емисиите на вибрации и шум през периода на ползване на електроинструмента.

Предписвайте допълнителни мерки за предпазване на работещия с електроинструмента от въздействието на

вибрациите, например: техническо обслужване на електроинструмента и работните инструменти, поддържане на ръцете топли, целесъобразна организация на работните стъпки.

Монтиране

- ▶ **Преди извършване на каквито и да е дейности по електроинструмента изключвайте щепсела от захранващата мрежа.**

Система за прахоулавяне

Избягвайте работата без редуциращи праха мерки. Подходяща прахоуловителната приставка или прахоуловителна кутия/торбичка редуцира вредното за здравето прахово натоварване. Осигурявайте добро проветряване на работното място. По правило използвайте подходяща дихателна защита. При използване на прахоуловителна кутия я изпразвайте своевременно и почиствайте редовно филтърния елемент, за да гарантирате оптимално прахоизсмукване.

При използване на прахосмукачка спазвайте по-долу посочените изисквания. Спазвайте валидните във Вашата страна законови разпоредби, валидни при обработване на съответните материали.

- ▶ **Избягвайте натрупване на прах на работното място.** Прахът може лесно да се самовъзпламени.

Изисквания към прахосмукачките		
Препоръчителен номинален диаметър на маркуча	mm	35
Необходим вакуум ^{A)}	mbar	≥ 230
	hPa	≥ 230
Необходим дебит ^{A)}	l/s	≥ 36
	m ³ /h	≥ 129,6
Препоръчителна ефективност на филтъра		Клас на прах M ^{B)}

A) Стойност на порта за прахосмукачка на електроинструмента

B) Съгласно IEC/EN 60335-2-69

Спазвайте указанията за прахосмукачката. При намалена смукателна мощност прекъснете работата и отстранете причината.

Вградено прахоулавяне с прахоуловителна торба

При краткотрайни дейности можете да използвате прахоуловителна торба (10) (принадлежност). Вкарайте добре гърлото на прахоуловителната торба върху щуцера за изходящата въздушна струя (9). За да запазвате степента на прахоулавяне оптимална, своевременно изпразвайте прахоуловителната торба (10).

Външна система за прахоулавяне

Вкарайте шланг на прахосмукачка на щуцера (9).

Включете шланга към прахосмукачка. Преглед на начина на включване към различни прахосмукачки ще намерите в края на това ръководство за експлоатация.

Използваната прахосмукачка трябва да е пригодна за работа с обработвания материал.

Ако при работа се отделя особено вреден за здравето прах или канцерогенен прах, използвайте специализирана прахосмукачка.

Смяна на лентата шкурка (вж. фиг. А)

- Разтворете застопоряващия лост (4) докрай. Така лентата шкурка (2) се освобождава и може да бъде извадена.
- Поставете нова лента шкурка (2). Уверете се, че посочените, указани със стрелки, от вътрешната страна на шлифовъчната лента и корпуса на електроинструмента съвпадат.
- Отново върнете застопоряващия лост (4) в изходна позиция.
- Настройте шлифовъчната лента (2) с бутон за регулиране (8) така, че тя да е стабилна на средата на движението на лентата.

Внимавайте лентата шкурка (2) да не започне да трие в корпуса на електроинструмента. Периодично проверявайте хода на лентата и при необходимост го регулирайте с бутон (8).

Избор на лентата шкурка

В зависимост от обработвания материал и желаната интензивност на отнемане можете да ползвате различни ленти шкурка:

	Зърнестост
red:Wood	40 – 320
За обработване на всички видове дървесен материал	
За грубо шлифоване, напр. на гравии, нерендосани греди и дъски	ниска 40, 60
За равнинно шлифоване и изравняване на малки неравности	средно 80, 100, 120, 150
За окончателно и фино шлифоване на твърди дървесни материали	висока 180, 220, 280, 320

Работа с електроинструмента

Пускане в експлоатация

- ▶ **Съобразявайте се с напрежението на захранващата мрежа!** Напрежението на захранващата мрежа трябва да съответства на данните, изписани на табелката на електроинструмента.

Включване и изключване

- ▶ **Уверете се, че можете да задействате пусковия прекъсвач без пускане на дръжката.**

За **включване** на електроинструмента натиснете пусковия прекъсвач (5) и го задръжте.

За **застопоряване** на пусковия прекъсвач (5) го задръжте натиснат и едновременно натиснете бутон (6).

За **изключване** на електроинструмента отпуснете пусковия прекъсвач (5). Ако пусковият прекъсвач (5) е бил застопорен, първо го натиснете и след това го отпуснете.

Указания за работа

- ▶ **Преди извършване на каквито и да е дейности по електроинструмента изключвайте щепсела от захранващата мрежа.**

Интензивността на отнемане и качеството на повърхността се определят основно от избора на лентата шкурка, както и от предварително установената скорост на движение на лентата. Колкото е по-висока скоростта, толкова по-интензивно е отнемането и по-фина повърхността на детайла.

Само ленти шкурка в безукорно състояние осигуряват добра производителност и предпазват електроинструмента от преждевременно износване.

По възможност работете с малка сила на притискане, за да увеличите дълготрайността на лентата. Собственото тегло на електроинструмента е достатъчно за постигането на добра производителност. Прекалено силно притискане не увеличава отнемането на материал, а води до ускорено износване на електроинструмента и на шлифовалната лента.

Поставете електроинструмента предварително включен на обработваната повърхност. Работете с умерено подаване и шлифовайте на успоредни ленти с припокриване. Шлифовайте успоредно на влакната, напречното шлифование води до образуването на следи от надраскване и нежелани ефекти.

Особено при шлифование на остатъци от бои може да се получи частично разтопяване и зацапване на обработваната повърхност и лентата шкурка. Ето защо работете с прахоизсмукване.

Лента шкурка, с която е бил обработван метал, не трябва да бъде използвана за други материали.

Използвайте само оригинални шкурки на **Bosch**.

Съхранявайте лентите само окачени и не ги прегъвайте, защото така те стават неизползваеми.

С рамката за шлифование (не е включена в окомплектовката) е възможно равномерното, контролирано отнемане на материал при шлифование на големи равнинни повърхности.

Поддържане и сервис

Поддържане и почистване

- ▶ **Преди извършване на каквито и да е дейности по електроинструмента изключвайте щепсела от захранващата мрежа.**
- ▶ **За да работите добре и безопасно, поддържайте чисти електрически инструмент и вентилационните отвори.**

Когато е необходима замяна на захранващия кабел, тя трябва да се извърши в оторизиран сервис за електроинструменти на **Bosch**, за да се запази нивото на безопасност на **Bosch** електроинструмента.

Отстранете натрупали се прах с мека четка.

Смяна на металната плоча (вж. фиг. В)

Металната плоча (**11**) се завинтва върху вълнения филц (**12**) и позволява оптимален резултат при шлайфане.

Металната плоча (**11**) се износва в зависимост от интензивността на използването си. За замяна на металната плоча (**11**) демонтирайте лентата шкурка (**2**). Развийте винтовете на металната плоча (**11**) и я заменете.

След поставяне на шлифовъчната лента настройте движението на лентата (вж. „Смяна на лентата шкурка (вж. фиг. А)“, Страница 108).

Смяна на карбоновите четки (вж. фиг. С)

Проверявайте дължината на карбоновите четки приблизително веднъж на 2–3 месеца и при необходимост ги заменяйте.

Никога не заменяйте само едната карбонова четка!

Указание: Използвайте само оригинални карбонови четки на Bosch, които са предназначени за Вашия електроинструмент.

- Отстранете винта на допълнителния капак отпред (**13**) с кръстата отвертка. Свалете допълнителния капак.
- Отстранете винта от двете страни на капака (**14**) с подходяща отвертка.
- Сменете карбоновите четки с пружина (**15**) и завийте отново капачиците.

Клиентска служба и консултация относно употребата

България

Тел.: +359(0)700 13 667

Линкът към нашите сервисни адреси и гаранционни условия ще откриете на последната страница.

Моля, при въпроси и при поръчване на резервни части винаги посочвайте 10-цифрения каталожен номер, изписан на табелката на уреда.

Бракуване

С оглед опазване на околната среда електроинструментът, допълнителните приспособления и опаковката трябва да бъдат подложени на подходяща преработка за повторното използване на съдържачите се в тях суровини.



Не изхвърляйте електроинструменти при битовите отпадъци!

Само за страни от ЕС:

Електрическите и електронни уреди, които вече не могат да се използват, трябва да се събират отделно и да се изхвърлят по екологичносьобразен начин. Използвайте обозначените системи за събиране. Грешното изхвърляне може да е вредно за околната среда и за здравето поради възможно съдържачите се опасни вещества.

Македонски

Безбедносни напомени

Општи предупредувања за безбедност за електрични алати

⚠ ПРЕДУ- ПРЕДУВАЊЕ Прочитајте ги сите безбедносни предупредувања, илустрации и спецификации приложени со

овој електричен алат. Непридржувањето до сите упатства приложени подолу може да доведе до струен удар, пожар и/или тешки повреди.

Зачувајте ги безбедносните предупредувања и упатства за користење и за во иднина.

Поимот „електричен алат“ во безбедносните предупредувања се однесува на електрични апарати што користат струја (кабелски) или апарати што користат батерии (акумулаторски).

Безбедност на работниот простор

- ▶ **Работниот простор одржувајте го чист и добро осветлен.** Преполни или темни простории може да доведат до несреќа.
- ▶ **Не работете со електричните алати во експлозивна околина, како на пример, во присуство на запаливи течности, гасови или прашина.** Електричните алати создаваат искри коишто може да ја запалат прашината или гасовите.
- ▶ **Држете ги децата и присутните подалеку додека работите со електричен алат.** Невниманието може да предизвика да изгубите контрола.

Електрична безбедност

- ▶ **Приклучокот на електричниот алат мора да одговара на приклучницата. Никогаш не го менувајте приклучокот. Не користите приклучни адаптери со заземјените електрични алати.** Неизменетите приклучоци и соодветните приклучници го намалуваат ризикот од струен удар.
- ▶ **Избегнувајте телесен контакт со заземјени површини, како на пример, цевки, радијатори, метални ланци и ладилници.** Постои зголемен ризик од струен удар ако вашето тело е заземјено.
- ▶ **Не ги изложувајте електричните алати на дожд или влажни услови.** Ако влезе вода во електричниот алат, ќе се зголеми ризикот од струен удар.
- ▶ **Не постапувајте несоодветно со кабелот. Никогаш не го користете кабелот за носење, влечење или исклучување од струја на електричниот алат. Кабелот чувајте го подалеку од оган, масло, остри ивици или подвижни делови.** Оштетени или заплеткани кабли го зголемуваат ризикот од струен удар.
- ▶ **При работа со електричен алат на отворено, користете продолжен кабел соодветен за надворешна употреба.** Користењето на кабел

соодветен за надворешна употреба го намалува ризикот од струен удар.

- ▶ **Ако мора да работите со електричен алат на влажно место, користете заштитен уред за диференцијална струја (RCD).** Користењето на RCD го намалува ризикот од струен удар.

Лична безбедност

- ▶ **Бидете внимателни, внимавајте како работите и работете разумно со електричен алат. Не користете електричен алат ако сте уморни или под дејство на дроги, алкохол или лекови.** Еден момент на невнимание додека работите со електричните алати може да доведе до сериозна лична повреда.
 - ▶ **Користете лична заштитна опрема. Секогаш носете заштита за очи.** Заштитната опрема, како на пр., маска за прашина, безбедносни чевли коишто не се лизгаат, шлем или заштита за уши, коишто се користат за соодветни услови, ќе доведат до намалување на лични повреди.
 - ▶ **Спречете ненамерно активирање. Проверете дали прекинувачот е исклучен пред да го вклучите во струја и/или со сетот на батерии, пред да го земете или носите алатот.** Носење на електричните алати со прстот позициониран на прекинувачот или вклучување во струја на електричните алати чијшто прекинувачот е вклучен, може да предизвика несреќа.
 - ▶ **Отстранете каков било клуч за регулирање или француски клуч пред да го вклучите електричниот алат.** Француски клуч или клуч прикачен за ротирачкиот дел на електричниот алат може да доведе до лична повреда.
 - ▶ **Не ги пречекорувајте ограничувањата. Постојано одржувајте соодветна положба и рамнотежа.** Ова овозможува подобра контрола на електричниот алат во непредвидливи ситуации.
 - ▶ **Облечете се соодветно. Не носете широка облека и накит. Косата и алиштата треба да бидат подалеку од подвижните делови.** Широката облека, накитот или долгата коса може да се закачат за подвижните делови.
 - ▶ **Ако се користат поврзани уреди за вадење прашина и собирање предмети, проверете дали се правилно поврзани и користени.** Собирањето прашина може да ги намали опасностите предизвикани од неа.
 - ▶ **Не дозволувајте искуството стекнато со честа употреба на алатите да ве направи спокојни и да ги игнорирате безбедносните принципи при нивното користење.** Невнимателно движење може да предизвика сериозна повреда во дел од секунда.
- #### Употреба и чување на електричните алати
- ▶ **Не го преоптоварувајте електричниот алат. Користете соодветен електричен алат за намената.** Со соодветниот електричен алат подобро, побезбедно и побрзо ќе ја извршите работата за која е наменет.

- ▶ **Не користете електричен алат ако не можете да го вклучите и исклучите со помош на прекинувачот.** Секој електричен алат којшто не може да се контролира со прекинувачот е опасен и мора да се поправи.
 - ▶ **Исклучете го електричниот алат од струја и/или извадете го сетот на батерии, ако се вади, пред да правите некакви прилагодувања, менувате дополнителна опрема или го складирате електричниот алат.** Со овие превентивни безбедносни мерки се намалува ризикот од случајно вклучување на електричниот алат.
 - ▶ **Чувајте ги електричните алати подалеку од дофат на деца и не дозволувајте лицата кои не ракувале со електричниот алат или не се запознаени со ова упатство да работат со истиот.** Електричните алати се опасни во рацете на необучени корисници.
 - ▶ **Одржување на електрични алати и дополнителна опрема.** Проверете го порамнувањето или прицврстувањето на подвижните делови, спојот на деловите и сите други услови што може негативно да влијаат врз функционирањето на електричниот алат. Ако е оштетен, однесете го електричниот алат на поправка пред да го користите. Многу несреќи се предизвикани заради несоодветно одржување на електричните алати.
 - ▶ **Острете и чистете ги алатите за сечење.** Соодветно одржуваните ивици на алатите за сечење помалку се виткаат и полесно се контролираат.
 - ▶ **Електричниот алат, дополнителната опрема, деловите и др., користете ги во согласност со ова упатство, внимавајте на работните услови и работата која ја вршите.** Користењето на електричниот алат за други намени може да доведе до опасни ситуации.
 - ▶ **Рачките и површините за држење одржувајте ги суви, чисти и неизмастени.** Рачките и површините за држење што се лизгаат не овозможуваат безбедно ракување и контрола на алатот во непредвидливи ситуации.
- Сервисирање**
- ▶ **Електричниот алат сервисирајте го кај квалификувано лице кое користи само идентични резервни делови.** Со ова се овозможува безбедно одржување на електричниот алат.

Безбедносни напомени за брусилки

- ▶ **Држете го електричниот алат за изолираната површина, бидејќи сечилото може да дојде во контакт со својот кабел.** Сечењето на жица „под напон“ може да ги изложи металните делови на електричниот алат „под напон“ и операторот може да добие струен удар.
- ▶ **Користете го електричниот алат само за суво брусење.** Навлегувањето на вода во електричниот алат го зголемува ризикот од електричен удар.

- ▶ **Ставете го електричниот алат на делот што се обработува само кога е вклучен и исклучете го дури тогаш кога ќе го кренете од делот.** Електричниот алат може одеднаш да се придвижи.
- ▶ **Никога не ја допирајте брусната лента што работи.** Постои опасност од повреда.
- ▶ **Носете заштитни ракавици и никогаш не ја допирајте брусната лента што работи.** Постои опасност од повреда.
- ▶ **Внимавајте на тоа лицата да не се во опасност поради искри што летаат.** Тргнете ги запаливите материјали од близина. При брусење на материјали постои опасност од искрите што летаат.
- ▶ **Не користете избени, скршени или силно прицврстени брусни ленти.** Оштетените брусни ленти може да се скршат, исфрлат и да повредат некого.
- ▶ **Внимание опасност од пожар! Избегнувајте прегревање на парчето што се бруси и брусилката.** Пред да направите пауза во работата, секогаш испразнете го резервоарот за прав. Правта од брусењето во торбата за прав, микро честичките, хартиената кеса (или филтер-кесата одн. филтерот на вшмукувачот за прав) може да се запали при неповолни услови, како на пр. летање на искри при брусење на метали. Особена опасност постои, доколку правта од брусењето се измеша со остатоци од лак, полиуретан или други хемиски материјали и доколку парчето што се бруси се вжешти по долготрајна работа.
- ▶ **Редовно чистете ги отворите за проветрување на вашиот електронски алат.** Вентилаторот на моторот влече прав во куќиштето, а собирањето на голема количина на метална прав може да предизвика електрични опасности.
- ▶ **Зацврстете го парчето што се обработува.** Доколку го зацврстите со уред за затегнување или менгеме, тогаш парчето што се обработува се држи поцврсто отколку со Вашата рака.
- ▶ **Почекајте додека електричниот алат сосема не прекине со работа, пред да го тргнете настрана.** Алатот што се вметнува може да се блокира и да доведе до губење контрола над уредот.
- ▶ **При работата, држете го електричниот алат цврсто со двете дланки и застанете во сигурна положба.** Со електричниот алат посигурно ќе управувате ако го држите со двете дланки.

Опис на производот и перформансите



Прочитајте ги сите безбедносни напомени и упатства. Грешките настанати како резултат од непридржување до безбедносните напомени и упатства може да предизвикаат електричен удар, пожар и/или тешки повреди.

Внимавајте на сликите во предниот дел на упатството за користење.

Употреба со соодветна намена

Електричниот алат е наменет за брусење на суви површини – со висок капацитет на отстранување – на дрво и метал како и лакирани површини.

Илустрација на компоненти

Нумерирањето на илустрираните компоненти се однесува на приказот на електричниот алат на графичката страница.

- (1) Дополнителна рачка (изолирана површина на рачката)
- (2) Брусна лента
- (3) Копче за подесување на брзината на движење на лентата
- (4) Затезен лост за брусна лента
- (5) Прекинувач за вклучување/исклучување
- (6) Копче за фиксирање на прекинувачот за вклучување/исклучување
- (7) Рачка (изолирана површина на рачката)
- (8) Копче за подесување на движењето на лентата
- (9) Млазници за издувување
- (10) Кеса за прав
- (11) Метална плоча
- (12) Волнен филц
- (13) Дополнителен преден поклопец за држачот на карбонски четки
- (14) Поклопец за држачот на карбонски четки (2 x)
- (15) Држач за карбонски четки (2 x) со карбонска четка

Технички податоци

Брусилка со подвижна лента		GBS 750
Број на дел		3 601 BC1 0..
Номинална јачина	W	850
Брзина на лентата во празен од	m/min	200–420
Должина на брусната лента	mm	533
Ширина на брусната лента	mm	75
Претходно бирање на брзината на движење на лентата		●
Приклучок за сопствен/надворешен всисувач		●
Тежина ^{A)}	kg	3,6

Брусилка со подвижна лента

GBS 750

Класа на заштита

□/II

A) Без струен кабел

Податоците важат за номинален напон [U] од 230 V. Овие податоци може да отстапуваат при различни напони, во зависност од изведбата во односната земја.

Вредностите може да варираат во зависност од производот и зависат од примената и условите на животната средина. Повеќе информации може да најдете на www.bosch-professional.com/wac.

Информации за бучава/вибрации

Вредностите за емисија на бучава се одредуваат согласно **EN 62841-2-4**.

Нивото на звук на електричниот алат оценето со A типично изнесува: ниво на звучен притисок **91 dB(A)**; ниво на звучна јачина **99 dB(A)**. Несигурност K = **3 dB**.

Носете заштита за слухот!

Вредности на вибрации a_h (континуирани вибрации), p_f (повторени ударни вибрации) и несигурност K утврдени според **EN 62841-2-4**:

$a_h = 2,7 \text{ m/s}^2$ (K = **1,5** m/s^2), $p_f = 98 \text{ m/s}^2$ (K = **18** m/s^2)

Нивото на вибрации наведено во овие упатства и вредноста на емисијата на бучава се измерени според мерни постапки и можат да се користат за споредба меѓу електрични алати. Исто така може да се прилагоди за предвремена процена на нивото на вибрации и емисијата на бучава.

Наведеното ниво на вибрации и вредноста на емисијата на бучава ги претставуваат главните примени на електричниот алат. Доколку електричниот алат се користи за други примени, алатот што се вметнува отстапува од нормите или недоволно се одржува, нивото на вибрации и вредноста на емисијата на бучава можат да отстапуваат. Ова може значително да го зголеми нивото на вибрации и емисијата на бучава во целокупниот период на работење.

За прецизно одредување на нивото на вибрации и емисијата на бучава, треба да се земе предвид периодот во кој уредот е исклучен или работи, а не во моментот кога е во употреба. Ова може значително да го намали нивото на вибрации и емисијата на бучава во целокупниот период на работење.

Утврдете ги дополнителните мерки за безбедност за заштита на корисникот од влијанието од вибрациите, како на пр.: одржување на електричните алати и алатите за вметнување, одржување на топлината на дланките, организирање на текот на работата.

Монтажа

- Пред било каква интервенција на електричниот алат, извлечете го струјниот приклучок од ѕидната дозна.

Всисување на прав/струготини

Избегнувајте работа без мерки за намалување на прашината.

Соодветен уред за всисување прав или кутија за прав/торба за прав ќе го намали здравствениот ризик од прашината. Погрижете се за добра проветреност на работното место. Секогаш користете соодветна респираторна заштита. Кога користите кутија за прав, испразнете ја навреме и редовно чистете го елементот на филтерот за да обезбедите оптимално всисување прав. Кога користите всисувач, внимавајте на следните барања. Внимавајте на важечките прописи на Вашата земја за материјалот кој го обработувате.

► Избегнувајте собирање прав на работното место.

Правта лесно може да се запали.

Барања за всисувачот		
Препорачан номинален дијаметар на цревото	mm	35
Потребен потпритисок ^{A)}	mbar hPa	≥ 230 ≥ 230
Потребна количина на проток ^{A)}	l/s m ³ /h	≥ 36 ≥ 129,6
Препорачана ефикасност на филтерот		Класа на прашина M ^{B)}

A) Вредност на моќноста на приклучокот за всисување на електричниот алат

B) Според IEC/EN 60335-2-69

Следете го упатството на всисувачот. Престанете да работите кога ќе се намали моќноста на всисување и отстранете ја причината.

Вообичаено всисување со ќеса за прав

Кај поситните работи може да приклучите ќеса за прав (опрема) **(10)**. Прицврстете го млазниците на ќесата за прав на млазниците за издувување **(9)**. Празнете ја ќесата за прав **(10)** редовно, за да остане оптимално собирањето на прав.

Надворешно всисување

Ставете црево за всисување на млазниците за издувување **(9)**.

Цревото за всисување поврзете го со всисувач за прав. Прегледот за приклучување на различните видови на всисувачи за прав ќе го најдете на крајот од ова упатство. Всисувачот за прашина мора да е соодветен на материјалот на парчето што се обработува.

При всисување на честички прав кои се особено опасни по здравје, канцерогени или суви, користете специјален всисувач.

Замена на брусната лента (види слика A)

- Навалете го целосно надолу затезниот лост **(4)**. Брусната лента **(2)** сега е олабавена и може да се извади.
- Поставете ја новата брусна лента **(2)**. Внимавајте да соодветствуваат правците на стрелките на

внатрешната страна на брусната трака и на кукиштето на електричниот алат.

- Повторно вратете го затезниот лост **(4)** во стартната позиција.
- Подесете ја брусната лента **(2)** со копчето за подесување **(8)** така што да се постави на средината на движењето на лентата.

Внимавајте на тоа, лизгачката лента **(2)** да не дојде во контакт со кукиштето. Редовно проверувајте го движењето на лентата и доколку е потребно регулирајте го со копчето за подесување **(8)**.

Избор на брусна лента

Во согласност со материјалот што се обработува и обемот на стругање на површината, на располагање ви се различни брусни ленти:

	Гранулација
red:Wood	40 – 320

За обработка на сите дрвени материјали

За претходно брусење, на пр. за груби нерендани греди и даски	грубо	40, 60
За рамно брусење и израмнување на мали нерамнини	средно	80, 100, 120, 150
За завршно и фино брусење на цврсти дрва	фино	180, 220, 280, 320

Употреба

Ставање во употреба

- **Внимавајте на електричниот напон!** Напонот на струјниот извор мора да одговара на оној кој е наведен на спецификационата плочка на електричниот алат.

Вклучување/исклучување

- **Проверете дали можете да го притиснете прекинувачот за вклучување/исклучување, без да ја отпуштите рачката.**

За **вклучување** на електричниот алат притиснете на прекинувачот за вклучување/исклучување **(5)** и држете го притиснат.

За **фиксирање** на прекинувачот за вклучување/исклучување **(5)** држете го истиот притиснат и дополнително притиснете на копчето за фиксирање **(6)**.

За **исклучување** на електричниот алат отпуштете го прекинувачот за вклучување/исклучување **(5)**. При фиксиран прекинувач за вклучување/исклучување **(5)**, најпрво притиснете го и потоа отпуштете го.

Совети при работењето

- **Пред било каква интервенција на електричниот алат, извлечете го струјниот приклучок од ѕидната дозна.**

Капацитетот на отстранување при брусење на површини, во главно, се одредува со изборот на брусна лента како и претходно избраната брзина на движење на лентата. Колку е повисока брзината на лентата, толку е поголем капацитетот на отстранување и е помазна површината што се брси.

Само беспрекорните брусни ленти може да придонесат за добар капацитет на брусење и одржување на електричниот алат.

Работете со што е можно помал притисок на површината, за да го продолжите рокот на употреба на брусните ленти. Тежината на електричниот алат е доволна за добар капацитет на брусење. Прекумерното зголемување на притисокот врз површината не води кон зголемен капацитет на брусење, туку кон поголемо изабување на електричниот алат и брусната лента.

Вклучете го електричниот алат и поставете го на површината која треба да се обработува. Работете со умерени движења, вршете го процесот на брусење паралелно и со преклопување кон брусните шини. Брусете во правец на влакната, доколку брусите попречно може да предизвикате груба абразија.

Особено при брусење на остатоци од лак, може да се случи тие да се стопат и да дојде до замачување на површината што се обработува и на брусната лента. Затоа работете со всисувач за прав.

Брусната лента со која сте обработувале метал, не ја користете за други материјали.

Користете само оригинална **Bosch** брусна опрема.

Брусните ленти чувајте ги закачени и не ги виткајте, бидејќи ќе станат неупотребливи.

Со брусните рамки (опрема) може да обезбедите рамномерен капацитет на отстранување при рамно брусење на големи дрвени површини.

Одржување и сервис

Одржување и чистење

- ▶ **Пред било каква интервенција на електричниот алат, извлекете го струјниот приклучок од ѕидната дозна.**
- ▶ **Одржувајте ја чистотата на електричниот апарат и отворите за проветрување, за да може добро и безбедно да работите.**

Доколку е потребно користење на приклучен кабел, тогаш набавете го од **Bosch** или специјализирана продавница за **Bosch**-електрични алати, за да избегнете загрозување на безбедноста.

Отстранете ја насобраната прав од брусењето со четка.

Замена на метална плоча (види слика В)

Металната плоча (11) се навртува на волнен филц (12) и овозможува оптимална слика на брусењето.

Металната плоча (11) се троши во зависност од интензитетот на користење. За менување на металната плоча (11) извадете ја брусната лента (2). Одвртете ја металната плоча (11) и заменете ја.

По поставувањето на брусната лента, подесете го движењето на лентата (види „Замена на брусната лента (види слика А)“, Страница 113).

Замена на карбонските четки (види слика С)

Проверувајте ја должината на карбонските четки на секои 2–3 месеци и доколку е потребно заменете ги. Никогаш не менувајте само една карбонска четка!

Напомена: Користете само карбонски четки од Bosch, кои се наменети за производот.

- Отстранете ја завртката од дополнителниот преден поклопец (13) со крстест одвртувач. Извадете го дополнителниот поклопец.
- Отстранете ја завртката од двете страни на поклопецот (14) со соодветен одвртувач.
- Заменете ги карбонските четки (15) што се под притисок на пружината и повторно навртете ги поклопците.

Сервисна служба и совети при користење

Северна Македонија

Тел.: 02/ 246 76 10

Линкот до нашите адреси за сервис и гарантни услови може да ги најдете на последната страница.

За сите прашања и нарачки на резервни делови, Ве молиме наведете го 10-цифрениот број од спецификационата плочка на производот.

Отстранување

Електричните алати, опремата и амбалажите треба да се отстранат на еколошки прифатлив начин.



Не ги фрлајте електричните алати во домашната канта за отпадоци!

Само за земјите од ЕУ:

Електричната и електронската опрема што веќе не е употреблива мора да се собира посебно и да се фрла на еколошки начин. Користете ги соодветните системи за собирање. Неправилното фрлање може да биде штетно за животната средина и здравјето на луѓето поради можното присуство на опасни материи.

Shqip

Udhëzime sigurie

Udhëzime të përgjithshme sigurie për veglat elektrike



PARALAJMËRIM

Lexoni të gjitha paralajmërimet e sigurisë, udhëzimet, ilustrimet dhe specififikimet e dhëna me këtë

vegël elektrike. Mosrespektimi i informacionit të sigurisë dhe udhëzimeve të mëposhtme mund të shkaktojë goditje elektrike, zjarr dhe/ose lëndime serioze.

Mbani të gjitha paralajmërimet dhe udhëzimet e sigurisë për referencë në të ardhmen.

Termi «vegël elektrike» i përdorur në udhëzimet e sigurisë i referohet si veglave elektrike që funksionojnë me energji nga rrjeti (me kablllo) ashtu edhe veglave elektrike që funksionojnë me bateri (pa kablllo).

Siguria në vendin e punës

- ▶ **Mbajeni zonën tuaj të punës të pastër dhe të ndriçuar mirë.** Rrëmuja ose zonat e pandriçuara të punës mund të çojnë në aksidente.
- ▶ **Mos punoni me veglën elektrike në ambiente potencialisht shpërthyes që përmbajnë lëngje, gazra ose pluhur të ndezshëm.** Mjetet elektrike krijojnë shkëndija që mund të ndezin pluhurin ose tymrat.
- ▶ **Mbani larg fëmijët dhe njerëzit e tjerë gjatë përdorimit të veglës elektrike.** Ju mund të humbni kontrollin e veglës elektrike nëse jeni të pavëmendshëm.

Siguria elektrike

- ▶ **Spina e veglës elektrike duhet të futet në prizë. Spina nuk duhet të modifikohet në asnjë mënyrë. Mos përdorni prizë përshtatëse së bashku me veglat elektrike me tokëzim mbrojtës.** Prizat e pamodifikuara dhe prizat përkatëse do të zvogëlojnë rrezikun e goditjes elektrike.
- ▶ **Shmangni kontaktin trupor me sipërfaqet e tokëzuara si tubacionet, radiatorët, rrezet dhe frigoriferët.** Ekziston një rrezik i shtuar i goditjes elektrike nëse trupi juaj është i tokëzuar.
- ▶ **Mbani veglat elektrike larg shiut ose lagështisë.** Hyrja e ujit në një vegël elektrike rrit rrezikun e goditjes elektrike.
- ▶ **Mos e keqpërdorni kordonin e rrymës për të mbajtur ose varur veglën elektrike ose për të nxjerrë spinën nga priza. Mbajeni kabllon e rrymës larg nxehtësisë, vajit, skajeve të mprehta ose pjesëve të lëvizshme.** Kabllot e dëmtuara ose të ngatërruara rrisin rrezikun e goditjes elektrike.
- ▶ **Nëse punoni me një vegël elektrike në ambient të jashtëm, përdorni vetëm kordonët zgjatues që janë gjithashtu të përshtatshëm për përdorim të jashtëm.** Përdorimi i një kordoni zgjatues të përshtatshëm për përdorim në ambient të jashtëm zvogëlon rrezikun e goditjes elektrike.
- ▶ **Nëse përdorimi i veglës elektrike në një mjedis të lagësht është i pashmangshëm, përdorni një ndërprerës të rrjedhjes së tokëzimit.** Përdorimi i një ndërprerësi të rrjedhjes së tokëzimit zvogëlon rrezikun e një goditjeje elektrike.

Siguria e personave

- ▶ **Jini vigjilentë, shikoni se çfarë po bëni dhe përdorni sens të përbashkët kur përdorni një vegël elektrike. Mos përdorni asnjë vegël elektrike kur jeni të lodhur**

ose nën ndikimin e drogës, alkoolit ose ilaçeve. Një moment pakujdesie gjatë përdorimit të veglave elektrike mund të rezultojë në lëndime të rënda personale.

- ▶ **Vishni pajisje mbrojtëse personale dhe mbani gjithmonë syze sigurie.** Mbajtja e pajisjeve mbrojtëse personale, si maska kundër pluhurit, këpucët e sigurisë që nuk rrëshqasin, helmata e sigurisë ose mbrojtja e dëgjimit, në varësi të llojit të veglës elektrike dhe përdorimit, zvogëlon rrezikun e lëndimit.
- ▶ **Shmangni ndezjen e paqëllimshme. Sigurohuni që mjete elektrike është i fikur, përpara se të lidheni me furnizimin me energji dhe/ose me baterinë, ta merrni ose ta mbani atë.** Mbajtja e veglës elektrike me gisht në çelës ose lidhja e saj me furnizimin me energji elektrike ndërsa është e ndezur mund të çojë në aksidente.
- ▶ **Hiqni veglat rregulluese ose çelësat përpara se të ndizni veglën elektrike.** Një mjet ose çelës në një pjesë rrotulluese të veglës mund të shkaktojë lëndim.
- ▶ **Shmangni qëndrimin e parregullt trupor. Sigurohuni që të keni një bazë të sigurt dhe të mbani ekuilibrin tuaj në çdo kohë.** Kjo ju jep kontroll më të mirë të veglës elektrike në situata të papritura.
- ▶ **Mbani veshur veshje të përshtatshme. Mos vishni rroba të gjera ose bizhuteri. Mbani flokët dhe veshjet larg pjesëve të lëvizshme.** Rrobat e gjera, bizhuteritë ose flokët e gjatë mund të kapen në pjesët e lëvizshme.
- ▶ **Nëse mund të instalohen pajisje për nxjerrjen dhe grumbullimin e pluhurit, ato duhet të lidhen dhe përdoren siç duhet.** Përdorimi i nxjerrjes së pluhurit mund të zvogëlojë rreziqet e pluhurit.
- ▶ **Mos u mashtroni duke shpërfillur rregullat e sigurisë së veglave elektrike, edhe nëse njiheni me veglën elektrike pas shumë përdorimesh.** Veprimi i pakujdesshëm mund të çojë në lëndime serioze brenda fraksioneve të sekondës.

Përdorimi dhe kujdesi i veglës elektrike

- ▶ **Mos e mbingarkoni veglën elektrike.** Përdorni veglën elektrike e cila është e destinuar për punën tuaj. Me veglën e duhur elektrike mund të punoni më mirë dhe më të sigurt në gamën e specifikuar të fuqisë.
- ▶ **Mos përdorni një vegël elektrike e cila ka çelës me defekt.** Një vegël elektrike që nuk ndizet ose fiket është e rrezikshme dhe duhet riparuar.
- ▶ **Hiqni spinën nga priza dhe/ose hiqni një bateri të ndashme përpara se të bëni ndonjë rregullim, të ndryshoni pjesët e bashkëngjites ose të hiqni veglën elektrike.** Kjo masë paraprake do të parandalojë ndezjen aksidentale të veglës elektrike.
- ▶ **Ruani veglat e papërdorura elektrike larg fëmijëve. Mos lejoni të përdorin veglën elektrike personat që nuk janë të njohur me veglën elektrike ose që nuk i kanë lexuar këto udhëzime.** Veglat elektrike janë të rrezikshme kur përdoren nga persona pa përvojë.
- ▶ **Mirëmbani me kujdes veglat elektrike dhe aksesorët. Kontrolloni nëse pjesët lëvizëse të funksionojnë siç duhet dhe që të mos bllokohen, nëse pjesët janë thyer**

ose dëmtuar në mënyrë të tillë që funksioni i veglës elektrike të dëmtohet. Riparoni pjesët e dëmtuara përpara se të përdorni pajisjen. Shumë aksidente shkaktohen nga mjetet elektrike të mirëmbajtura keq.

- ▶ **Mbani mjetet prerëse të mprehta dhe të pastra.** Veglat prerëse të mirëmbajtura siç duhet me tehe prerëse të mprehta kanë më pak gjasa të ngecin dhe janë më të lehta për t'u kontrolluar.
- ▶ **Përdorni veglat elektrike, aksesorët, veglat e futjes, etj. në përputhje me këto udhëzime. Merrni parasysh kushtet e punës dhe punën që do të kryhet.** Përdorimi i veglave elektrike për qëllime të ndryshme nga ato për të cilat janë të destinuara mund të çojë në situata të rrezikshme.
- ▶ **Mbani dorezat dhe sipërfaqet kapëse të thata, të pastra dhe pa vaj ose yndyrë.** Dorezat dhe sipërfaqet kapëse të rrëshqitshme nuk lejojnë funksionimin dhe kontrollin e sigurt të veglës elektrike në situata të paparashikuara.

Shërbimi

- ▶ **Riparoni veglën tuaj elektrike vetëm tek specialistë të kualifikuar dhe vetëm me pjesë rezervë origjinale.** Kjo siguron që të ruhet siguria e veglës elektrike.

Paralajmërimet sigurie për smeriluesin

- ▶ **Mbajeni pajisjen elektrike nga sipërfaqet e izoluar të kapjes, pasi sipërfaqja e lëmimit mund të bjerë në kontakt me kabllon e vet.** Prerja e një teli me korrent mund të bëjë që pjesët metalike të ekspozuara të pajisjes elektrike të marrin korrent dhe ti shkaktojnë përdoruesit goditje elektrike.
- ▶ **Përdorni veglën elektrike vetëm për smerilim të thatë.** Hyrja e ujit në një vegël elektrike rrit rrezikun e goditjes elektrike.
- ▶ **Ndizni pajisjen elektrike përpara se ta vini në kontakt me pjesën e punës dhe fikeni pajisjen elektrike vetëm pasi ta kenë hequr nga pjesa e punës.** Pajisja elektrike mund të lëvizë papritur.
- ▶ **Asnjëherë mos e prekni rripin e smerilimit gjatë punës.** Kjo paraqet rrezik sigurie.
- ▶ **Vishni doreza mbrojtëse dhe asnjëherë mos e prekni rripin e smerilimit gjatë punës.** Kjo paraqet rrezik sigurie.
- ▶ **Sigurohuni që askush të mos rrezikohet nga shkëndijat fluturuese. Hiqni materialet e ndezshme nga zonat afër.** Kur smeriloni metale, dalin shkëndija fluturuese.
- ▶ **Mos përdorni rripa smerilues të konsumuar, të grisur ose shumë të bllokuar.** Shiritat smerilues që janë të dëmtuar mund të grisën, të fluturojnë dhe të lëndojnë dikë.
- ▶ **Kujdes nga rreziku i zjarrit! Shmangni mbinxehjen e materialit që do të lëmohet dhe të lëmuesit. Gjithmonë zbrazi enën e pluhurit përpara pushimit të punës.** Pluhuri i smerilimit në qesen e pluhurit, mikrofiltër, qese letre (ose në qesen e filtrit ose filtrin e

shfeshës me korrent) mund të ndizet vetë në kushte të pafavorshme, si p.sh. shkëndija fluturuese gjatë smerilimit të metaleve. Ekziston një rrezik i veçantë nëse pluhuri i smerilimit përzihet me bojë, mbetje poliuretani ose substanca të tjera kimike dhe materiali që do të smerilohet është i nxehtë pas periudhave të gjata të punës.

- ▶ **Pastroni rregullisht vrimat e ventilimit në veglën tuaj elektrike.** Ventilatori i motorit tërheq pluhurin në kuti dhe një grumbullim i madh pluhuri metalik mund të shkaktojë rreziqe elektrike.
- ▶ **Siguroni pjesën e punës.** Një pjesë pune e mbajtur në një kapëse ose vizë mbahet më mirë sesa me dorën tuaj.
- ▶ **Prisni që mjeti elektrik të ndalojë përpara se ta ulni.** Mjeti i aplikimit mund të kapet dhe të çojë në humbjen e kontrollit mbi veglën elektrike.
- ▶ **Kur punoni, mbajeni fort mjetin elektrik me të dyja duart dhe sigurohuni që të kenë qëndrim të sigurt.** Vegla elektrik drejtohet në mënyrë më të sigurt me dy duar.

Përshkrimi i produktit dhe shërbimit



Lexoni të gjitha paralajmërimet dhe udhëzimet e sigurisë. Mosrespektimi i paralajmërimeve dhe udhëzimeve të sigurisë mund të rezultojë në goditje elektrike, zjarr dhe/ose lëndim serioz.

Ju lutemi vini re ilustrimet në pjesën e përparme të udhëzimeve të përdorimit.

Përdorimi në përputhje me qëllimin e duhur

Pajisja elektrike është projektuar për lëminim e sipërfaqeve të thata – me shkallë të lartë heqjeje – të drurit dhe metalit, si dhe të sipërfaqeve të lyera.

Komponentët e shfaqur

Numërimi i komponentëve të paraqitur i referohet paraqitjes së veglës elektrike në faqen grafike.

- (1) Dorezë shtesë (me sipërfaqe të izoluar)
- (2) Shiriti lëmues
- (3) Forma e parazgjedhjes së shpejtësisë së rripit
- (4) Levë shtrënguese për shiritin lëmues
- (5) Çelësi i ndezjes/fikjes
- (6) Buton bllokimi për çelësin e ndezjes/fikjes
- (7) Dorezë (me sipërfaqe të izoluar)
- (8) Butoni i rregullimit për lëvizjen e shiritit
- (9) Gryka e shkarkimit
- (10) Qese pluhuri
- (11) Pllaka metalike
- (12) Copë e leshtë
- (13) Mbulesë shtesë për mbajtësen e furçave të karbonit në pjesën e përparme
- (14) Mbulesa për mbajtësen e furçës së karbonit (2 x)

(15) Mbajtëse e furçës së karbonit (2 x) me furçë karboni

Të dhënat teknike

Smerilues shirit		GBS 750
Numri i artikullit		3 601 BC1 0..
Fuqia e vlerësuar hyrëse	W	850
Shpejtësia e rripit të punës në gjendje boshe	m/min	200–420
Gjatësia shiritit lëmues	mm	533
Gjerësia e shiritit lëmues	mm	75
Shpejtësia e shiritit të parazjedhjes		●
Lidhje për nxjerrje të brendshme/të jashtme		●
Pesha ^{A)}	kg	3,6
Klasa e mbrojtjes		□/II

A) Pa kablo energjie

Informacioni vlen për një tension nominal [U] prej 230 V. Ky informacion mund të ndryshojë për tensione të ndryshme dhe versione specifike të vendit.

Vlerat mund të ndryshojnë sipas produktit dhe i nënshtrohen kushteve të aplikimit dhe mjedisit. Informacione të mëtejshme në www.bosch-professional.com/wac.

Montimi

- **Përrapa se të kryeni ndonjë punë në veglën elektrike, hiqni spinën nga priza.**

Nxjerrja e pluhurit/ashklave

Shmangni punën pa masa për uljen e pluhurit. Një pajisje e përshtatshme nxjerrjeje ose kuti pluhuri/qese pluhuri redukton ndotjen e dëmshme të pluhurit. Sigurohuni që vendi i punës të jetë i ajrosur mirë. Përdorni gjithmonë mbrojtje të përshtatshme për frymëmarrjen. Kur përdorni një kuti pluhuri, zbrazi atë në kohën e duhur dhe pastroni rregullisht elementin e filtrit për të siguruar nxjerrjen optimale të pluhurit.

Kur përdorni një fshesë me korrent, ju lutemi vini re kërkesat e renditura më poshtë. Ju lutemi, vini re rregulloret e zbatueshme në vendin tuaj për materialet që do të përpunohen.

- **Shmangni grumbullimin e pluhurit në vendin e punës.** Pluhuri mund të ndizet lehtësisht.

Kërkesat për fshesën me korrent		
Diametri nominal i rekomanduar për tubin	mm	35
Presioni negativ i kërkuar ^{A)}	mbar hPa	≥ 230 ≥ 230
Shkalla e kërkuar e rrjedhës ^{A)}	l/s m ³ /h	≥ 36 ≥ 129,6

Kërkesat për fshesën me korrent

Efikasiteti i rekomanduar i filtrit	Klasa e pluhurit M ^{pl)}
-------------------------------------	-----------------------------------

- A) Vlera e fuqisë në lidhjen me fshesën me korrent të veglës elektrike
- B) Në përputhje me IEC/EN 60335-2-69
- Ndriqni udhëzimet për fshesën me korrent. Nëse fuqia e thithjes zvogëlohet, ndaloni punën dhe eliminoni shkaku.

Vetë thithje me qese pluhuri

Për punë më të vogla mund, të lidhni një qese pluhuri (aksesor) (10). Lidhni fort grykën e qesës së pluhurit në grykën e shkarkimit (9). Zbrazi qesen e pluhurit (10) në kohën e duhur për të siguruar mbledhjen optimale të pluhurit.

Thithja e jashtme

Lidhni një zorrë thithëse në portën e shkarkimit (9). Lidhni zorrën e thithjes me një fshesë me korrent. Mund të gjeni një përmbledhje të mënyrës së lidhjes me fshesë të ndryshme korrenti në fund të këtyre udhëzimeve.

Fshesa me korrent duhet të jetë e përshtatshme për materialin që do të përpunohet.

Përdorni një fshesë me korrent të veçantë kur pastroni pluhur veçanërisht të dëmshëm për shëndetin, kancerogjen ose të thatë.

Ndërroni shiritin lëmues (shih figurën A)

- Lëvizni levën e shtrëngimit (4) plotësisht jashtë. Shiriti lëmues (2) është tashmë i lirshëm dhe mund të hiqet.
- Vendosni rripin e ri të lëmimit (2). Sigurohuni që drejtimit e shigjetave në pjesën e brendshme të shiritit dhe në strehën e pajisjes elektrike të përputhen.
- Lëvizni levën e shtrëngimit (4) brenda-jashtë.
- Rregulloni shiritin e lëmimit (2) duke përdorur butonin e rregullimit (8) në mënyrë që të jetë i qëndrueshëm në qendër të shtegut të rripit.

Sigurohuni që shiriti i lëmimit të mos fërkohet me kutinë (2). Kontrolloni rregullisht lëvizjen e shiritit dhe rregullojeni atë nëse është e nevojshme duke përdorur butonin e rregullimit (8).

Zgjedhja e shiritit smerilues

Në varësi të materialit që do të përpunohet dhe heqjes së dëshiruar të sipërfaqes, janë të disponueshëm shiritat të ndryshëm smerilues:

		Kokrriza
red:Wood		40–320
Për përpunimin e të gjitha materialeve të drurit		
Për lëvimin paraprak, p.sh., trarët dhe dërrasat e vrazhda, të paplanifikuara	E ashpër	40, 60
Për bluarje dhe nivelim të pabarazive të vogla sipërfaqësore	E mesme	80, 100, 120, 150

Kokrriza

Për përfundimin dhe lëmimin e imët të E imët 180, 220, drurit të fortë 280, 320

Funksionimi**Instalimi**

- **Kushtojini vëmendje tensionit të rrjetit!** Tensioni i burimit të energjisë duhet të korrespondojë me informacionin në pllakën e emrit të veglës elektrike.

Ndez/fik

- **Sigurohuni që mund të përdorni çelësin e ndezjes/fikjes pa e lëshuar dorezën.**

Për të **ndezur** veglën elektrike, shtypni dhe mbani shtypur çelësin e ndezjes/fikjes (5).

Për të **kyçur** çelësin e ndezjes/fikjes (5), mbajeni të shtypur dhe shtypni gjithashtu tastin Caps Lock (6).

Për të **fikur** veglën elektrike, lëshoni çelësin e ndezjes/fikjes (5). Nëse çelësi i ndezjes/fikjes (5) është i kyçur, atëherë shtypeni fillimisht dhe më pas lëshojeni.

Këshilla pune

- **Përpara se të kryeni ndonjë punë në veglën elektrike, hiqni spinën nga priza.**

Shkalla e heqjes gjatë bluarjes dhe cilësia e sipërfaqes përcaktohen në thelb nga zgjedhja e shiritit smerilues dhe shpejtësia e parazgjedhur e shiritit. Sa më e lartë të jetë shpejtësia e shiritit, aq më e lartë është heqja e materialit dhe aq më e imët është sipërfaqja e bluarjes.

Vetëm shiritat lëmues pa dëmtime apo të meta ofrojnë performancë të mirë lëtimi dhe mbrojnë pajisjen elektrike.

Nëse është e mundur, punoni me presion të ulët kontakti për të rritur jetëgjatësinë e shiritave të lëmitit. Pesha e pajisjes elektrike mjafton për të arritur një performancë të mirë smerilimi. Një rritje e tepërt e presionit të kontaktit nuk rezulton në një performancë më të lartë të bluarjes, por përkundrazi në një konsumim më të madh të pajisjes elektrike dhe shiritit lëmues.

Vendoseni pajisjen elektrike të ndezur mbi sipërfaqen mbi të cilën do të punohet. Punoni me furnizim të moderuar dhe kryejeni procesin e smerilimit paralelisht dhe duke mbivendosur shtigjet e smerilimit. Lëmoni në drejtimin e kokrrizave, shenjat e tërthorta të lëmitit rezultojnë në efekte lëtimi shqetësuese.

Sidomos kur lëmohen mbetjet e bojës, mund të ndodhë që këto të shkrihen dhe të njojosin sipërfaqen e materialit dhe shiritin e lëmitit. Prandaj, punoni me nxjerrjen e pluhurit.

Një shirit lëmues i cili është përdorur tashmë për të përpunuar metalin nuk duhet të përdoret më për përpunimin e materialeve të tjera.

Përdorni vetëm pajisje origjinale smerilimi **Bosch**.

Ruajini shiritat e lëmitit të varur dhe mos i përkulni, përndryshe do të bëhen të papërdorshëm.

Me kornizën e smerilimit (aksesor) bëhet e mundur një shpejtësi heqjeje uniformë dhe e kontrollueshme kur lëmohen sipërfaqe më të mëdha prej druri.

Mirëmbajtja dhe servisi**Mirëmbajtja dhe pastrimi**

- **Përpara se të kryeni ndonjë punë në veglën elektrike, hiqni spinën nga priza.**
- **Mbani të pastër fshesën me korrent dhe vendet e ventilimit për të punuar mirë dhe në mënyrë të sigurt.**

Nëse nevojitet që të zëvendësohet linja lidhëse, atëherë ajo duhet të merret nga **Bosch** ose një qendër shërbimi e autorizuar për vegla elektrike **Bosch**, për të evituar rreziqet e sigurisë.

Hiqni çdo pluhur lëtimi me një furçë.

Ndryshoni pllakën metalike (shih figurën B)

Pllaka metalike (11) është e vidhosur me copën e leshtë (12) dhe mundëson një model optimal lëtimi.

Pllaka metalike (11) i nënshtrohet konsumimit në varësi të intensitetit të përdorimit. Për të zëvendësuar pllakën metalike (11) hiqni shiritin e lëmitit (2). Hiqni pllakën metalike (11) dhe vendoseni përsëri.

Pasi të vendosni shiritin e lëmitit, rregulloni lëvizshmërinë e shiritit (shih "Ndërroni shiritin lëmues (shih figurën A)", Faqe 117).

Zëvendësoni furçat e karbonit (shih figurën C)

Kontrolloni gjatësinë e furçave të karbonit afërsisht çdo 2–3 muaj dhe zëvendësoni të dyja furçat e karbonit nëse është e nevojshme.

Asnjëherë mos zëvendësoni vetëm një furçë karboni!

Shënim: Përdorni vetëm furça karboni të blera nga Bosch që janë të destinuara për produktin tuaj.

- Hiqni vidën në kapakun shtesë të përpamë (13) duke përdorur një kaçavidë plus Phillips. Hiqni mbulesën shtesë.
- Hiqni vidën në të dy anët e kapakut (14) duke përdorur një kaçavidë të përshtatshme.
- Zëvendësoni furçat e karbonit me susta (15) dhe vidhosni përsëri kapakët.

Shërbimi i klientit dhe këshilla për përdorim**Severna Makedonija**

Tel.: 02/ 246 76 10

Linkun e adresave tona të servisit dhe kushtet e garancisë mund ti gjeni në faqen e fundit.

Ju lutemi jepni te të gjitha pyetjet dhe porositë e pjesëve të këmbimit me patjetër numrin 10-shifror të artikullit sipas tabelës së tipit.

Asgjësimi

Veglat elektrike, aksesoret dhe paketimi duhet të riciklohen në një mënyrë miqësore me mjedisin.



Mos i hidhni mjetet elektrike në mbeturinat shtëpiake!

Vetëm për vendet e BE-së:

Pajisjet elektrike dhe elektronike që nuk janë më të përdorshme duhet të grumbullohen veçmas dhe të hidhen në një mënyrë miqësore me mjedisin. Përdorni sistemet e parashikuara të grumbullimit. Asgjësimi i gabuar mund të jetë i dëmshëm për mjedisin dhe shëndetin për shkak të substancave potencialisht të rrezikshme.

Srpski

Bezbednosne napomene

Opšte sigurnosne napomene za električne alate

⚠ UPOZORENJE Pročitajte sva sigurnosna upozorenja, uputstva, ilustracije i specifikacije isporučene uz ovaj električni alat. Propusti u pridržavanju svih dolenađenih uputstava mogu imati za posledicu električni udar, požar i/ili teške povrede.

Čuvajte sva upozorenja i uputstva za buduću upotrebu.

Pojam „električni alat“ upotrebljen u upozorenjima odnosi se na električne alate sa pogonom na struju (sa kablom) i na električne alate sa akumulatorskim pogonom (bez kabla).

Sigurnost radnog područja

- ▶ **Držite vaše radno područje čisto i dobro osvetljeno.** Nered ili neosvetljena radna područja mogu voditi nesrećama.
- ▶ **Ne radite sa električnim alatom u okolini ugroženoj eksplozijom, u kojoj se nalaze zapaljive tečnosti, gasovi ili prašina.** Električni alati stvaraju varnice koje mogu zapaliti prašinu ili isparenja.
- ▶ **Držite podalje decu i druge osobe za vreme korišćenja električnog alata.** Stvari koje vam odvrćaju pažnju mogu dovesti do gubitka kontrole.

Električna sigurnost

- ▶ **Priključni utikač električnog alata mora odgovarati utičnici. Utikač ne sme nikada da se menja. Ne upotrebljavajte adaptere utikača zajedno sa električnim alatima zaštićenim uzemljenjem.** Nemodifikovani utikači i odgovarajuće utičnice smanjuju rizik od električnog udara.
- ▶ **Izbegavajte kontakt telom sa uzemljenim površinama kao što su cevi, radiatorji, šporeti i frižideri.** Postoji povećani rizik od električnog udara ako je vaše telo uzemljeno.
- ▶ **Držite električni alat što dalje od kiše ili vlage.** Prodor vode u električni alat povećava rizik od električnog udara.

- ▶ **Kabl ne koristite u druge svrhe. Nikada ne koristite kabl za nošenje električnog alata, ne vucite ga i ne izvlačite ga iz utičnice. Držite kabl dalje od vreline, ulja, oštih ivica ili pokretnih delova.** Oštećeni ili umršeni kablovi povećavaju rizik od električnog udara.
- ▶ **Ako sa električnim alatom radite na otvorenom, upotrebljavajte samo produžne kablove koji su pogodni za upotrebu na otvorenom.** Upotreba kabla pogodnog za upotrebu na otvorenom smanjuje rizik od električnog udara.
- ▶ **Ako ne možete da izbegnete rad sa električnim alatom u vlažnoj okolini, koristite zaštitni uređaj diferencijalne struje (RCD).** Upotreba zaštitnog uređaja diferencijalne struje smanjuje rizik od električnog udara.

Sigurnost osoblja

- ▶ **Budite pažljivi, pazite na to šta radite i postupajte razumno tokom rada sa vašim električnim alatom. Ne koristite električni alat ako ste umorni ili pod uticajem droge, alkohola ili lekova.** Momenat nepažnje kod upotrebe električnog alata može rezultirati ozbiljnim povredama.
- ▶ **Nosite ličnu zaštitnu opremu. Uvek nosite zaštitne naočare.** Nošenje zaštitne opreme, kao što je maska za prašinu, sigurnosne cipele koje ne klizu, zaštitni šlem ili zaštita za sluh, zavisno od vrste i upotrebe električnog alata, smanjuje rizik od povreda.
- ▶ **Izbegavajte nenamerno puštanje u rad. Uverite se da je električni alat isključen, pre nego što ga priključite na struju i/ili na akumulator, uzmete ga ili nosite.** Nošenje električnog alata sa prstom na prekidaču ili priključivanje na struju uključenog električnog alata vodi do nesreće.
- ▶ **Uklonite bilo kakve ključeve za podešavanje ili ključeve za zavrtnjeve, pre nego što uključite električni alat.** Ostavljanje ključa za zavrtnjeve ili ključa prikačenog na rotirajući deo električnog alata može rezultirati ličnom povredom.
- ▶ **Izbegavajte neprirodno držanje tela. Pobrnite se uvek da stabilno stojite i u svako doba održavajte ravnotežu.** Ovo omogućava bolje upravljanje električnim alatom u neočekivanim situacijama.
- ▶ **Nosite pogodnu odeću. Ne nosite široku odeću ili nakit. Držite kosu i odeću dalje od pokretnih delova.** Pokretni delovi mogu zahvatiti široku odeću, nakit ili dugu kosu.
- ▶ **Ako mogu da se montiraju uređaji za usisavanje i skupljanje prašine, uverite se da li su priključeni i upotrebljeni kako treba.** Usisavanje prašine može smanjiti rizike koji su povezani sa prašinom.
- ▶ **Ne dozvolite da pouzdanje koje ste stekli čestom upotrebom alata utiče na to da postanete neoprezni i da zanemarite sigurnosne principe za upotrebu alata.** Neoprezno delovanje može prouzrokovati teške povrede u deliću sekunde.

Upotreba i briga o električnim alatima

- ▶ **Ne preopterećujte aparat. Upotrebljavajte električni alat koji je pogodan za vaš zadatak.** Odgovarajući električni alat radi bolje i sigurnije tempom za koji je projektovan.
- ▶ **Ne koristite električni alat čiji je prekidač u kvaru.** Svaki električni alat koji se ne može kontrolisati prekidačem je opasan i mora se popraviti.
- ▶ **Izvučite utikač iz utičnice i/ili izvadite akumulatorsku bateriju iz električnog alata, ukoliko je to moguće, pre nego što izvršite bilo kakva podešavanja, promenu pribora ili pre nego što uskladištite električni alat.** Takve preventivne sigurnosne mere smanjuju rizik od slučajnog pokretanja električnog alata.
- ▶ **Čuvajte nekorišćene električne alate izvan dometa dece i ne dozvoljavajte korišćenje alata osobama koje ne poznaju isti ili nisu pročitale ova uputstva.** U rukama neobučениh korisnika električni alati postaju opasni.
- ▶ **Održavajte električni alat i pribor. Proverite da li pokretni delovi aparata besprekorno funkcionišu i da li su dobro povezani, da li su delovi možda polomljeni ili su tako oštećeni da je ugroženo funkcionisanje električnog alata. Pre upotrebe popravite alat ukoliko je oštećen.** Mnoge nesreće su prouzrokovane lošim održavanjem električnih alata.
- ▶ **Održavajte alate za sečenje oštre i čiste.** Sa adekvatno održanim alatom za sečenje sa oštrim sečivima manja je verovatnoća da će doći do zapinjania i upravljanje je jednostavnije.
- ▶ **Upotrebljavajte električni alat, pribor, alate koji se umeću itd. prema ovim uputstvima. Obratite pažnju pritom na uslove rada i posao koji morate obaviti.** Upotreba električnog alata za namene drugačije od predviđenih može voditi opasnim situacijama.
- ▶ **Održavajte drške i prihvatne površine suvim, čistim i bez ostataka ulja ili masnoće.** Klizave drške ili prihvatne površine ne omogućavaju bezbedno rukovanje i upravljanje alatom u neočekivanim situacijama.

Servisiranje

- ▶ **Neka vam vaš električni alat popravlja samo kvalifikovano osoblje, koristeći samo originalne rezervne delove.** Ovo će osigurati očuvanje bezbednosti električnog alata.

Sigurnosna uputstva za brusilice

- ▶ **Električni alat držite za izolovane prihvatne površine, jer brusna površina može doći u kontakt sa sopstvenim kablom.** Sečenje „provodne“ žice može dovesti do toga da izloženi delovi električnog alata postanu „provodni“ što rukovaoca može izložiti električnom udaru.
- ▶ **Električni alat koristite samo za suvo brušenje.** Prodor vode u električni alat povećava rizik od električnog udara.
- ▶ **Električni alat prinesite isključivo uključen radnom komadu i isključite ga, tek nakon što ga odignete od**

radnog komada. Električni alat se može iznenada pomeriti.

- ▶ **Tokom rada nemojte nikada da dodirujete brusnu traku.** Postoji opasnost od povrede.
- ▶ **Nosite zaštitne rukavice i nikada ne dodirujete pokretnu brusnu traku.** Postoji opasnost od povrede.
- ▶ **Vodite računa o tome, da niko ne bude ugrožen letećim varnicama. Ukloniti zapaljive materijale iz okoline.** Usled brušenja metala nastaju leteće varnice.
- ▶ **Nemojte da upotrebljavate pohabane, poderane ili jako izrabljene brusne trake.** Oštećene brusne trake mogu da se otkinu, odlete i nekoga povrede.
- ▶ **Pažnja - opasnost od požara! Izbegavajte pregrevanje predmeta koji se brusi i brusilice. Pre pauze od rada ispraznite posudu za prašinu.** Prašina od brušenja se u vrećici za prašinu, mikrofilteru, papirnoj vrećici (ili u filter vrećici tj. filteru usisivača) pod nepovoljnim uslovima, poput letećih varnica tokom brušenja metala) može zapaliti sama od sebe. Postoji posebna opasnost, ako se prašina od brušenja pomeša sa ostacima laka, poliuretana ili drugim hemijskim supstancama, i ako predmet koji se brusi vreo nakon dugotrajnog rada.
- ▶ **Čistite redovno proreze za vazduh svog električnog alata.** Motorna duvaljka vuče prašinu u kućište i dosta sakupljene metalne prašine može prouzrokovati električnu opasnost.
- ▶ **Obezbedite radni komad.** Radni komad koji čvrsto drže zatezni uredaji ili stega sigurniji je nego kada se drži rukom.
- ▶ **Sačekajte da se električni alat umiri, pre nego što ga odložite.** Upotrebljeni alat se može zakačiti i gubitkom kontrole voditi preko električnog alata.
- ▶ **Električni alat tokom rada držite čvrsto obema rukama i pobrinite se za stabilnu poziciju.** Električni alat se sigurnije vodi sa obe ruke.

Opis proizvoda i primene



Pročitajte sve bezbednosne napomene i uputstva.

Propusti u poštovanju bezbednosnih napomena i uputstava mogu da prouzrokuju električni udar, požar i/ili teške povrede.

Vodite računa o slikama u prednjem delu uputstva za rad.

Predviđena upotreba

Električni alat je predviđen za suvo brušenje površina, uz visok učinak skidanja materijala, sa drveta i metala kao i lakiranih površina.

Prikazane komponente

Označavanje brojevima prikazanih komponenata odnosi se na prikaz električnog alata na grafičkoj stranici.

- (1) Dodatna ručka (izolirana površina za držanje)
- (2) Brusna traka
- (3) Toččić za podešavanje biranja brzine trake

- (4) Zatezna poluga za brusnu traku
- (5) Prekidač za uključivanje/isključivanje
- (6) Taster za fiksiranje prekidača za uključivanje/isključivanje
- (7) Ručka (izolirana površina za držanje)
- (8) Glava za podešavanje rada trake
- (9) Izduvni nastavak
- (10) Džak za prašinu
- (11) Metalna ploča
- (12) Vuneni filc
- (13) Dodatni prednji poklopac za nosač grafitne četkice
- (14) Poklopac za nosač grafitne četkice (2 x)
- (15) Nosač grafitne četkice (2 x) sa grafitnom četkicom

Tehnički podaci

Tračna brusilica		GBS 750
Broj artikla		3 601 BC1 0..
Nominalna ulazna snaga	W	850
Brzina trake u praznom hodu	m/min	200–420
Dužina brusne trake	mm	533
Širina brusne trake	mm	75
Biranje brzine trake		●
Priključak sopstvenog/ usisavanja sa strane		●
Težina ^{A)}	kg	3,6
Klasa zaštite		□ / II

A) Bez voda za priključak na mrežu

Podaci važe za nominalne napone [U] od 230 V. Kod napona koji odstupaju i izvođenja specifičnih za zemlje ovi podaci mogu da variraju.

Vrednosti mogu da se razlikuju u zavisnosti od proizvoda i zavise od uslova upotrebe i uslova iz okoline. Dodatne informacije možete pogledati na adresi www.bosch-professional.com/wac.

Informacije o buci/vibracijama

Vrednosti emisije buke utvrđene u skladu sa **EN 62841-2-4**.

Pod A klasifikovan nivo zvučnog pritiska električnog alata tipično iznosi: nivo zvučnog pritiska **91 dB(A)**; nivo zvučne snage **99 dB(A)**. Nesigurnost $K = 3$ dB.

Nosite zaštitu za sluh!

Vrednosti vibracije a_h (kontinuirane vibracije), p_f (ponovljene udarne vibracije) i nesigurnost K utvrđeni u skladu sa **EN 62841-2-4**:

$a_h = 2,7 \text{ m/s}^2$ ($K = 1,5 \text{ m/s}^2$), $p_f = 98 \text{ m/s}^2$ ($K = 18 \text{ m/s}^2$)

Nivo vibracija i vrednosti emisije buke, koji su navedeni u ovim uputstvima, su izmereni prema standardizovanom mernom postupku i mogu se koristiti za međusobno poređenje električnih alata. Pogodni su i za privremenu procenu emisije vibracije i buke.

Navedeni nivo vibracija i vrednost emisije buke predstavljaju realnu upotrebu električnog alata. Međutim, ako se električni alat upotrebljava za druge namene, sa drugim umetnim

alatima ili ako se nedovoljno održava, može doći do odstupanja nivoa vibracija i vrednosti emisije buke. Ovo može u značajnoj meri povećati emisiju vibracija i buke tokom celokupnog perioda korišćenja.

Za tačnu procenu emisije vibracija i buke trebalo bi uzeti u obzir i vreme u kojem je uređaj isključen ili u situaciji da radi, ali nije zaista u upotrebi. Ovo može značajno redukovati emisije vibracija i buke tokom celokupnog perioda korišćenja.

Utvrđite dodatne sigurnosne mere radi zaštite korisnika od delovanja vibracija kao na primer: održavanje električnog alata i umetnog alata, održavanje toplih ruku, organizacija radnih postupaka.

Montaža

- **Izvicite pre svih radova na električnom alatu mrežni utikač iz utičnice.**

Usisavanje prašine/piljevine

Izbegavajte rad bez mera za smanjivanje prašine. Pogodan uređaj za usisavanje ili kutija/vreća za prašinu smanjuje nastanak velike količine prašine opasne po zdravlje. Pobrinite se da radno mesto bude dobro provetreno. Generalno koristite zaštitnu masku. Ako koristite kutiju za prašinu, redovno je praznite i redovno čistite element filtera, kako bi optimalno usisavanje prašine bilo zagarantovano.

Ako koristite usisivač, imajte na umu sledeće zahteve. Obratite pažnju na propise koji važe u vašoj zemlji za materijale koje treba obrađivati.

- **Izbegavajte sakupljanje prašine na radnom mestu.**

Prašine se mogu lako zapaliti.

Zahtevi za usisivač		
Preporučeni nominalni prečnik creva	mm	35
Potrebni potpritisak ^{A)}	mbar hPa	≥ 230 ≥ 230
Potrebna količina protoka ^{A)}	l/s m ³ /h	≥ 36 ≥ 129,6
Preporučena efikasnost filtera		Klasa prašine M ^{B)}

A) Vrednost snage na priključku za usisivač električnog alata

B) U skladu sa standardom IEC/EN 60335-2-69

Pridržavajte se uputstva za usisivač. Ako snaga usisavanja opadne, prekinite rad i otklonite uzrok.

Sopstveno usisavanje sa džakom za prašinu

Kod manjih radova možete da montirate džak za prašinu (pribor) **(10)**. Stavite priključak za džak za prašinu u priključak za usisavanje **(9)**. Redovno praznite džak za prašinu **(10)**, da bi usisavanje prašine bilo optimalno.

Usisavanje sa strane

Uključite usisno crevo u priključak za usisavanje **(9)**.

Povežite usisno crevo sa usisivačem. Pregled priključaka na različite usisivače možete naći na kraju ovog uputstva.

Usisivač mora biti pogodan za materijal koji treba obrađivati. Upotrebjavajte prilikom usisavanja posebno po zdravlje štetnih prašina, prašine koje izazivaju rak ili suvih prašina specijalan usisivač.

Zamena brusne trake (pogledajte sliku A)

- Okrenite steznu polugu **(4)** skroz ka spolja. Brusna traka **(2)** je sada otpuštena i može da se izvadi.
- Postavite novu brusnu traku **(2)**. Proverite da li se strelica koja označava pravac na unutrašnjoj strani brusne trake i strelica na kućištu električnog alata slažu.
- Okrenite steznu polugu **(4)** i vratite je u prvobitni položaj.
- Podesite brusnu traku **(2)** pomoću točka za podešavanje **(8)** tako da bude u sredini hoda trake.

Vodite računa o tome da brusna traka **(2)** ne dodiruje kućište uređaja. Redovno proveravajte hod trake i po potrebi ga podesite pomoću glave za podešavanje **(8)**.

Biranje brusne trake

Prema materijalu koji treba obrađivati i željenom skidanju površine na raspolaganju su različite brusne trake:

		Veličina zrna	
red:Wood		40-320	
Za obradu svih drvenih materijala			
Za prethodno brušenje, npr. grubih, neobrađenih greda i ploča	grubo	40, 60	
Za glačanje i ravnjanje manjih neravnina	srednja	80, 100, 120, 150	
Za završno i fino brušenje tvrdog drveta	precizno	180, 220, 280, 320	

Rad

Puštanje u rad

- ▶ **Obratite pažnju na napon mreže!** Napon strujnog izvora mora biti usaglašen sa podacima na tipskoj tablici električnog alata.

Uključivanje-isključivanje

- ▶ **Uverite se da možete da pritisnete prekidač za uključivanje/isključivanje, a da ne sklanjate ruku sa drške.**

Za **uključivanje** električnog alata, pritisnite prekidač za uključivanje/isključivanje **(5)** i držite ga pritisnutim.

Za **fiksiranje** prekidača za uključivanja/isključivanje **(5)** držite ih pritisnutim i dodatno pritisnite taster za fiksiranje **(6)**.

Za **isključivanje** električnog alata, otpustite prekidač za uključivanje/isključivanje **(5)**. Kod blokiranog prekidača za uključivanje/isključivanje **(5)** prvo ga pritisnite, a zatim ga otpustite.

Uputstva za rad

- ▶ **Izvučite pre svih radova na električnom alatu mrežni utikač iz utičnice.**

Učinak skidanja prilikom brušenja i kvalitet obrade površine su uglavnom određeni izborom brusne trake kao i unapred odabranim brojem vibracija. Ukoliko je veća brzina trake, utoliko je veće skidanje i finija brusna površina.

Samo besprekorne brusne trake daju dobar učinak brušenja i čuvaju električni alat.

Radite sa što je moguće manjim pritiskom, da bi povećali vek trajanja brusnih traka. Sopstvena težina električnog alata je dovoljna za dobar učinak brušenja. Prekomerno povećavanje pritiska ne vodi ka većem učinku u brušenju, već većem habanju električnog alata i brusne trake.

Postavite električni alat uključen na površinu koja treba da se obrađuje. Radite sa umerenim pomeranjem napred i izvodite radnju brušenja paralelno i sa preklapanjem brusnih traka. Brusite u pravcu vlakana, poprečni tragovi brušenja daju loše efekte brušenja.

Posebno kod skidanja brušenjem ostataka laka može se desiti, da se oni otope i isprljaju površinu radnog komada i brusne trake. Zbog toga koristite usisivač tokom rada.

Brusna traka sa kojom je već obrađivan metal, ne bi trebalo više da se koristi za druge materijale.

Koristite samo originalni **Bosch** brusni pribor.

Čuvajte brusne trake samo u visećem položaju i ne lomite ih, jer su inače neupotrebljive.

Sa brusnim okvirom (pribor) moguće je postizanje jednoobraznog, doziranog učinka skidanja materijala kod planskog brušenja velikih drvenih površina.

Održavanje i servis

Održavanje i čišćenje

- ▶ **Izvučite pre svih radova na električnom alatu mrežni utikač iz utičnice.**
- ▶ **Održavajte električni alat i proreze za ventilaciju čistima da biste radili dobro i bezbedno.**

Ako je neophodna zamena priključnog voda, onda to mora da izvede **Bosch** ili ovlašćena servisna služba za **Bosch** električne alate, kako biste izbegli ugrožavanje bezbednosti. Uklanjajte nahvatanu brusnu prašinu sa četkicom.

Zamena metalne ploče (videti sliku B)

Metalna ploča **(11)** se pričvršćuje pomoću zavrtanja na vunen filc **(12)** i omogućuje optimalno brušenje.

Metalna ploča **(11)** je podložna habanju zavisno od intenziteta korišćenja. Da biste zamenili metalnu ploču **(11)** potrebno je da skinete brusnu traku **(2)**. Odvrnite metalnu ploču **(11)** i zamenite je.

Nakon što postavite brusnu traku, podesite hod trake. (videti „Zamena brusne trake (pogledajte sliku A)“, Strana 122).

Zamena grafitnih četkica (videti sliku C)

Prekontrolišite dužinu grafitnih četkica otprilike svaka 2–3 meseca i ako je potrebno promenite obe grafitne četkice.

Nikada ne menjajte samo jednu grafitnu četkicu!

Napomena: Koristite samo grafitne četkice koje ste kupili preko kompanije Bosch i koje su predviđene za vaš proizvod.

- Pomoću krstastog odvrtča skinite zavrtanj na dodatnom prednjem poklopcu (13). Skinite dodatni poklopac.
- Pomoću odvrtča skinite zavrtanj na poklopcu (14).
- Zamenite grafitne četkice koje stoje pod pritiskom opruge (15) i ponovo zavrnite poklopce.

Servis i saveti za upotrebu

Srpski

Tel.: +381 11 644 8546

Link ka našim servisnim adresama i uslovima garancije možete da pronađete na poslednjoj strani.

Molimo da kod svih pitanja i naručivanja rezervnih delova neizostavno navedete broj artikla sa 10 brojčanih mesta prema tipskoj pločici proizvoda.

Uklanjanje đubreta

Električni alati, pribor i pakovanja treba reciklirati na ekološki prihvatljiv način.



Ne bacajte električni alat u kućni otpad!

Samo za EU-zemlje:

Električni i elektronski uređaji koji više ne mogu da se koriste moraju da se skupljaju zasebno i odlože u otpad u skladu sa ekološkim propisima. Koristite naznačene sisteme za sakupljanje. Zbog mogućih opasnih materija koji se nalaze u uređaju, nepravilno odlaganje u otpad može da bude opasno za okolinu i zdravlje.

Slovenščina

Varnostna opozorila

Splošna varnostna navodila za električna orodja

⚠ OPOZORILO Preberite vsa varnostna opozorila, navodila, ilustracije in specifikacije, ki so priložene temu električnemu orodju.

Če spodaj navedenih napotkov ne upoštevate, lahko pride do električnega udara, požara in/ali težke poškodbe.

Vsa opozorila in napotke shranite, ker jih boste v prihodnje še potrebovali.

Pojem električno orodje, ki se pojavlja v nadaljnjem besedilu, se nanaša na električna orodja z električnim pogonom (z električnim kablom) in na akumulatorska električna orodja (brez električnega kabla).

Varnost na delovnem mestu

- ▶ **Delovno mesto naj bo vedno čisto in dobro osvetljeno.** Nered in neosvetljena delovna mesta povečajo možnost nezgod.
- ▶ **Električnega orodja ne uporabljajte v okolju, v katerem lahko pride do eksplozij (prisotnost vnetljivih tekočin, plinov ali prahu).** Električna orodja povzročajo iskrenje, zaradi katerega se lahko prah ali hlapi vnamejo.
- ▶ **Ko uporabljate električno orodje, poskrbite, da v bližini ni otrok ali drugih oseb.** Odvračanje pozornosti lahko povzroči izgubo nadzora nad orodjem.

Električna varnost

- ▶ **Priključni vtič električnega orodja se mora prilegati vtičnici. Spreminjanje vtiča na kakršen koli način ni dovoljeno. Pri ozemljenih električnih orodjih ne uporabljajte adapterskih vtičev.** Nespremenjeni vtiči in ustrezne vtičnice zmanjšujejo tveganje električnega udara.
- ▶ **Izogibajte se telesnemu stiku z ozemljenimi površinami, kot so na primer cevi, grelci, hladilniki in pašniki.** Tveganje električnega udara je večje, če je vaše telo ozemljeno.
- ▶ **Prosimo, da napravo zavarujete pred dežjem ali vlago.** Vdor vode v električno orodje povečuje tveganje za električni udar.
- ▶ **Kabel uporabljajte pravilno. Kabel zavarujte pred vročino, oljem, ostrimi robovi ali premikajočimi se deli.** Poškodovani ali zapleteni kabli povečujejo tveganje električnega udara.
- ▶ **Kadar uporabljate električno orodje zunaj, uporabljajte samo kabelske podaljške, ki so primerni za delo na prostem.** Uporaba kabelskega podaljška, ki je primeren za delo na prostem, zmanjšuje tveganje za električni udar.
- ▶ **Če je uporaba električnega orodja v vlažnem okolju neizogibna, uporabljajte stikalo za zaščito pred kvarnim tokom.** Uporaba zaščitnega stikala zmanjšuje tveganje električnega udara.

Osebna varnost

- ▶ **Bodite pozorni, pazite kaj delate ter se dela z električnim orodjem lotite z razumom. Ne uporabljajte električnega orodja, če ste utrujeni oziroma če ste pod vplivom mamil, alkohola ali zdravil.** Trenutek nepazljivosti pri uporabi električnega orodja je lahko vzrok za resne telesne poškodbe.
- ▶ **Uporabljajte osebno zaščitno opremo. Vedno uporabljajte zaščito za oči.** Z uporabo zaščitne opreme, kot so protiprašna maska, varnostni čevlji, ki ne drsijo, čelada ali zaščita za sluh, v ustreznih okoliščinah zmanjšate nevarnost poškodb.
- ▶ **Preprečite nenameren vklop orodja. Pred priključitvijo električnega orodja na električno omrežje in/ali na akumulatorsko baterijo in pred dviganjem ali nošenjem se prepričajte, da je električno orodje izklopljeno.** Če električno orodje

nosite in imate pri tem prst na stikalo ali pa orodje napajate, ko je stikalo v položaju za vklop, lahko pride do nesreče.

- ▶ **Odstranite vse ključe in izvijače za prilagajanje orodja, preden orodje vključite.** Ključ ali izvijač, ki ga ne odstranite z vrtečega se dela električnega orodja, lahko povzroči telesne poškodbe.
- ▶ **Ne precenjujte svojih sposobnosti. Ves čas trdno stojite in vzdržujte ravnovesje.** To omogoča boljši nadzor nad električnim orodjem v nepričakovanih situacijah.
- ▶ **Bodite primerno oblečeni. Ne nosite ohlapnih oblačil ali nakita. Las in oblačil ne približujte premikajočim se delom.** Ohlapna oblačila, nakit ali dolgi lasje se lahko ujamejo v premikajoče se dele.
- ▶ **Če imate na voljo naprave za priklop sesalnika za prah ali zbiralnih posod, se prepričajte, da so te ustrezno priključene.** Uporaba sistema za zbiranje prahu lahko zmanjša nevarnosti, povezane s prahom.
- ▶ **Naj seznanjenost z orodjem, ki jo pridobite s pogosto uporabo, ne bo razlog za to, da postanete lahkomišeln in ignorirate varnostna načela.** V delčku sekunde lahko nepozorno dejanje pripelje do hude poškodbe.

Uporaba in vzdrževanje električnega orodja

- ▶ **Električnega orodja ne preobremenjujte. Za delo uporabite ustrezno električno orodje.** Pravo električno orodje bo delo opravilo bolje in varneje, in sicer s hitrostjo, za katero je bilo oblikovano.
- ▶ **Električnega orodja ne uporabljajte, če ga s stikalom ne morete vklopiti in izklopiti.** Vsako električno orodje, ki ga ni mogoče nadzirati s stikalom, je nevarno in ga je treba popraviti.
- ▶ **Izvlomite vtič iz vtičnice in/ali odstranite akumulatorsko baterijo, če je le mogoče, in odstranite ter shranite pribor, še preden se lotite popravila orodja.** Ti preventivni varnostni ukrepi zmanjšajo tveganje za nenamerni zagon aparata.
- ▶ **Ko električnih orodij ne uporabljajte, jih shranite izven dosega otrok. Osebam, ki orodja ne poznajo ali niso prebrale teh navodil za uporabo, orodja ne dovolite uporabljati.** Električna orodja so nevarna, če jih uporabljajo neizkušene osebe.
- ▶ **Vzdržujte električna orodja in pribor. Prepričajte se, da so premikajoči se deli pravilno poravnani in da se ne zatikajo ter da deli niso polomljeni. Prav tako preverite, ali je na orodju še kaj drugega, kar bi lahko vplivalo na njegovo delovanje. Če je električno orodje poškodovano, mora biti pred uporabo popravljeno.** Slabo vzdrževana električna orodja so vzrok za mnoge nezgode.
- ▶ **Rezalna orodja naj bodo vedno ostrina in čista.** Skrbno negovana rezalna orodja z ostrimi robovi se manj zatikajo in so lažje vodljiva.
- ▶ **Električna orodja, pribor, vsadna orodja in podobno uporabljajte v skladu s temi navodili. Pri tem upoštevajte delovne pogoje in dejavnost, ki jo boste**

opravljali. Uporaba električnih orodij v namene, ki so drugačni od predpisanih, lahko privede do nevarnih situacij.

- ▶ **Ročaji in površine za prijemanje naj bodo suhe, čiste in brez olja ali maščobe.** Gladki ročaji in površine za prijemanje ne omogočajo varne uporabe in nadzora orodja v nepričakovanih situacijah.

Servisiranje

- ▶ **Vaše električno orodje naj popravljata samo usposobljeno strokovno osebje, ki naj pri tem uporabi zgolj originalne rezervne dele.** S tem boste zagotovili, da bo orodje varno za uporabo.

Varnostna navodila za brusilnike

- ▶ **Električno orodje vedno držite za izolirane oprijemalne površine, ker se lahko brusilna površina dotakne lastnega kabla.** Ob stiku rezalnega nastavka z žico pod napetostjo se lahko električna napetost prenese na kovinske dele električnega orodja, uporabnik pa lahko ob tem doživi električni udar.
- ▶ **Električno orodje uporabljajte samo za suho brušenje.** Vdor vode v električno orodje povečuje tveganje električnega udara.
- ▶ **Električno orodje proti obdelovancu pomaknite samo, ko je vklopljeno. Izklopite ga šele, ko ste ga dvignili z obdelovanca.** Električno orodje bi se lahko nenadoma premaknilo.
- ▶ **Delujočega brusilnega traku se ne dotikajte.** Obstaja nevarnost poškodb.
- ▶ **Vedno nosite zaščitne rokavice in se ne dotikajte delujočega brusilnega traku.** Obstaja nevarnost poškodb.
- ▶ **Z odletavanjem isker ne ogrožajte ljudi. Iz okolice delovnega mesta odstranite vnetljive materiale.** Pri brušenju kovin odletavajo iskre.
- ▶ **Ne uporabljajte obrabljenih, razpokanih ali močno izrabljenih brusilnih trakov.** Poškodovani brusilni trakovi se lahko strgajo in odletijo ter poškodujejo osebe v bližini.
- ▶ **Pozor, nevarnost požara! Preprečite pregretje obdelovanca in brusilnega orodja. Pred premori vedno izpraznite posodo za prah.** Brusni prah v vreči za prah, mikrofiltru in papirnati vrečki (ali v vrečki filtra oz. filtru sesalnika) se lahko pod neugodnimi pogoji, kot je na primer odletavanje isker pri brušenju kovine, vname. Posebno nevarno je, če je brusni prah pomešan z ostanki laka in poliuretana ali z drugimi kemičnimi snovmi in če je obdelovanec po dolgem delu segret.
- ▶ **Prezračevalne odprtine električnega orodja redno čistite.** Ventilator motorja povleče v ohišje prah in velika količina nabranega prahu je lahko vzrok za električno nevarnost.
- ▶ **Zavarujte obdelovanec.** Obdelovanec bo proti premikanju bolje zavarovan z vpenjalnimi pripravami ali s priimežem, kot če bi ga držali z roko.

- **Pred odlaganjem električnega orodja počakajte, da se orodje popolnoma ustavi.** Nastavek se lahko zatakne, zaradi česar lahko izgubite nadzor nad električnim orodjem.
- **Električno orodje med delom močno držite z obema rokama in poskrbite za varno stojišče.** Z električnim orodjem lahko varneje delate, če ga upravljate z obema rokama.

Opis izdelka in storitev



Preberite vsa varnostna opozorila in navodila. Neupoštevanje varnostnih opozoril in navodil lahko povzroči električni udar, požar in/ali hude poškodbe.

Upošteвайте slike na začetku navodil za uporabo.

Namenska uporaba

Električno orodje je namenjeno suhemu površinskemu brušenju (visoka zmogljivost odstranjevanja materiala) lesa, kovine in lakiranih površin.

Komponente na sliki

Oštevilčenje komponent na sliki se nanaša na shemo električnega orodja na strani s shemami.

- (1) Pomožni ročaj (izolirana oprijemalna površina)
- (2) Brusni trak
- (3) Nastavitveno kolesce za izbiro hitrosti traku
- (4) Vpenjalna ročica za brusni trak
- (5) Stikalo za vklop/izklop
- (6) Tipka za zaklep stikala za vklop/izklop
- (7) Ročaj (izolirana oprijemalna površina)
- (8) Gumb za nastavitev teka traku
- (9) Izpihovalni nastavek
- (10) Vrečka za prah
- (11) Kovinska plošča
- (12) Klobočevina iz volne
- (13) Dodatni pokrov za sprednje držalo grafitnih krtačk
- (14) Pokrov za držalo grafitnih krtačk (2 x)
- (15) Držalo grafitnih krtačk (2 x) z grafitnimi krtačkami

Tehnični podatki

Tračni brusilnik	GBS 750	
Kataloška številka	3 601 BC1 0..	
Nazivna moč	W	850
Hitrost vrtenja traku v prostem teku	m/min	200–420
Dolžina brusilnega traku	mm	533
Širina brusilnega traku	mm	75
Izbira hitrosti vrtenja traku		●

Tračni brusilnik	GBS 750	
Priključek za lastno/zunanje odsesavanje		●
Teža ^{A)}	kg	3,6
Razred zaščite		□ / II

A) Brez omrežnega kabla

Navedbe veljajo za nazivne napetosti [U] 230 V. Pri drugih napetostih in državnih specifičnih izvedbah lahko te navedbe variirajo.

Vrednosti se lahko razlikujejo glede na izdelek in so odvisne od pogojev uporabe in okoljskih pogojev. Več informacij je na voljo na spletni strani www.bosch-professional.com/wac.

Podatki o hrupu/tresljajih

Podatki o emisijah hrupa, pridobljeni v skladu s standardom **EN 62841-2-4**.

A-vrednotena raven hrupa za električno orodje običajno znaša: raven zvočnega tlaka **91 dB(A)**; raven zvočne moči **99 dB(A)**. Negotovost **K = 3 dB**.

Uporabljajte zaščito za sluh!

Vrednosti tresljajev a_h (neprekinjeni tresljaji), p_f (tresljaji zaradi ponavljajočih se udarcev) in negotovost **K** so določene v skladu s standardom **EN 62841-2-4**:

$a_h = 2,7 \text{ m/s}^2$ ($K = 1,5 \text{ m/s}^2$), $p_f = 98 \text{ m/s}^2$ ($K = 18 \text{ m/s}^2$)

Vrednosti nivoja tresljajev in hrupa, podane v teh navodilih, so bile izmerjene v skladu s standardiziranim merilnim postopkom in se lahko uporabljajo za medsebojno primerjavo električnih orodij. Primerne so tudi za začasno oceno oddajanja tresljajev in hrupa.

Naveden nivo tresljajev in hrupa je določen na osnovi glavnih načinov uporabe električnega orodja. Pri uporabi orodja v drugačne namene, z drugačnimi nastavki ali pri nezadostnem vzdrževanju lahko nivo hrupa in tresljajev odstopa. To lahko obremenjenost s hrupom in tresljaji v celotnem obdobju uporabe občutno poveča.

Za natančnejšo oceno obremenjenosti s hrupom in tresljaji morate upoštevati tudi čas, ko je orodje izklopljeno, in čas, ko orodje deluje, vendar dejansko ni v uporabi. To lahko občutno zmanjša obremenjenost s hrupom in tresljaji, ki je razporejena na celotno obdobje uporabe.

Določite dodatne varnostne ukrepe za zaščito uporabnika pred vplivi tresljajev, npr. vzdrževanje električnega orodja in nastavkov, segrevanje rok, organizacija delovnih postopkov.

Namesitev

- **Pred začetkom kakršnih koli del na električnem orodju izlecite omrežni vtič iz vtičnice.**

Odsesavanje prahu/ostružkov

Izogibajte se delu brez ukrepov za zmanjšanje prašenja. S primerno pripravo za odsesavanje ali posodo za prah/vrečko za prah zmanjšate obremenitev s prahom, ki lahko škoduje zdravju. Poskrbite za dobro zračenje delovnega prostora. Praviloma morate uporabljati primerno zaščito za dihala. Če uporabljate posodo za prah, jo pravočasno izpraznite in redno čistite filterni element, da poskrbite za optimalno odsesavanje.

Če uporabljate sesalnik, upoštevajte zahteve v nadaljevanju. Upoštevajte veljavne nacionalne predpise za obdelovane materiale.

► **Preprečite nabiranje prahu na delovnem mestu.** Prah se lahko hitro vname.

Zahteve za sesalnik		
Priporočeni nazivni premer gibke cevi	mm	35
Zahtevani podtlak ^{A)}	mbar hPa	≥ 230 ≥ 230
Zahtevani pretok ^{A)}	l/s m ³ /h	≥ 36 ≥ 129,6

Priporočena učinkovitost filtra Razred prahu M^{B)}

A) Zmogljivost na priključku električnega orodja za sesalnik

B) V skladu s standardom IEC/EN 60335-2-69

Upoštevajte navodila za uporabo sesalnika. Če se sesalna moč zmanjša, prekinite delo in odpravite vzrok za to.

Lastno odsesavanje v vrečko za prah

Za manjša dela lahko priključite vrečko za prah (pribor **(10)**). Nastavek vrečke za prah čvrsto namestite na izpihovalni nastavek **(9)**. Pravočasno izpraznite vrečko za prah **(10)**, da zagotovite optimalno odsesavanje prahu.

Odsesavanje z zunanjim sesalnikom

Sesalno cev namestite na izpušno cev **(9)**.

Sesalno cev priključite na sesalnik. Pregled različnih sesalnih priključkov najdete na koncu teh navodil.

Sesalnik za prah mora biti primeren za obdelovanec.

Za odsesavanje zdravju izredno nevarnih, rakotvornih ali suhih vrst prahu uporabljajte poseben sesalnik za prah.

Menjava brusnega traku (glejte sliko A)

- Pritrdilno ročico **(4)** potegnite do konca navzven. Brusni trak **(2)** je s tem sproščen in ga je mogoče odstraniti.
- Namestite nov brusni trak **(2)**. Bodite pozorni na to, da se smeri puščic na notranji strani brusilnega traku in na ohišju električnega orodja ujemata.
- Pritrdilno ročico **(4)** ponovno pomaknite v izhodiščni položaj.
- Z nastavitvenim gumbom **(8)** nastavite brusilni trak **(2)** tako, da bo stabilno nameščen na sredini tračnega pogona.

Pazite, da se brusni trak **(2)** ne zaplete v ohišje. Redno preverjajte tek brusnega traku in ga po potrebi popravite z nastavitvenim gumbom **(8)**.

Izbira brusnega traku

Na voljo so različni brusilni trakovi glede na obdelovani material in želeno intenzivnost odstranjevanja površine:

Zrnatost
red:Wood 40–320

Za obdelovanje vseh lesenih površin

Zrnatost

Za predhodno brušenje na primer grobih, nepooblašanih tramov in desk	groba	40, 60
Za površinsko brušenje in glajenje manjših nepravilnosti	srednja	80, 100, 120, 150
Za končno in fino brušenje tršega lesa	fina	180, 220, 280, 320

Delovanje

Uporaba

► **Upoštevajte napetost omrežja!** Napetost vira električne energije se mora ujemati s podatki na tipski ploščici električnega orodja.

Vkllop/izklop

► **Prepričajte se, da lahko stikalo za vklop/izklop uporabljate, ne da bi izpustili ročaj.**

Za **vklop** električnega orodja pritisnite stikalo za vklop/izklop **(5)** in ga držite pritisnjena.

Za **zapah** stikala za vklop/izklop **(5)** držite stikalo pritisnjeno in pritisnite še zaporno tipko **(6)**.

Za **izklop** električnega orodja spustite stikalo za vklop/izklop **(5)**. Če je stikalo za vklop/izklop **(5)** zapahnjeno, nanj najprej pritisnite in ga izpustite.

Navodila za delo

► **Pred začetkom kakršnih koli del na električnem orodju izvlcite omrežni vtič iz vtičnice.**

Količina odstranjenega materiala pri brušenju in kakovost površine sta v največji meri odvisni od izbire brusnega traku in predizbire hitrosti traku. Višja ko je hitrost brusnega traku, hitrejšje je odstranjevanje zgornjega sloja obdelovanca in bolj gladka bo pobrušena ploskev.

Dobro brusno zmogljivost omogočajo samo brezhlebnostni brusni trakovi, ki hkrati varujejo tudi električno orodje.

Da bi podaljšali življenjsko dobo brusilnih trakov, delajte s kar najmanjšim pritiskanjem. Lastna teža električnega orodja zadošča za dobro delovno zmogljivost. Prekomerno povečanje pritiska ne vodi do povečane brusilne moči, ampak do povečane obrabe električnega orodja in brusnega traku.

Vklapljen električno orodje postavite na ploskev, ki jo boste obdelovali. Delajte z zmernim potiskom in brusite vzporedno, tako da se bodo robovi pobrušenih ploskev prekrivali. Brusite v smeri vlaken, prečno brušenje lahko povzroči neželene rezultate.

Še posebej pri brušenju ostankov laka se lahko zgodi, da se ti stopijo in razmažejo po obdelovancu ter brusnem traku. Pri delu uporabite sesalnik prahu.

Brusnega traku, s katerim ste brusili kovino, ne uporabljajte za brušenje drugih materialov.

Uporabljajte le originalni pribor za brušenje **Bosch**.

Brusne trakove shranjujte samo obešene in jih ne pregibajte, ker bodo sicer neuporabni.

Z brusnim okvirjem (pribor) je možno enakomerno, odmerjeno odstranjevanje materiala pri površinskem brušenju večjih lesenih površin.

Vzdrževanje in servisiranje

Vzdrževanje in čiščenje

- **Pred začetkom kakršnih koli del na električnem orodju izvlecite omrežni vtič iz vtičnice.**
- **Skrbite za čistočo električnega orodja in prežračevalnih utorov, da lahko dobro in varno delate.**

Če morate zamenjati priključni kabel, storite to pri servisu **Bosch** ali pooblaščenem servisu za električna orodja **Bosch**, da ne pride do ogrožanja varnosti.

Sprijet brusni prah odstranite s čopičem.

Menjava kovinske plošče (glejte sliko B)

Kovinska plošča (11) je privijačena na osnovno ploščo in podložena s klobučevino iz volne (12) ter zagotavlja optimalen profil brušenja.

Obraba kovinske plošče (11) je odvisna od intenzivnosti uporabe. Za menjava kovinske plošče (11) najprej odstranite brusni trak (2). Kovinsko ploščo (11) odvijte in jo zamenjajte.

Po ponovni namestitvi brusnega traku nastavite tek traku (glejte „Menjava brusnega traku (glejte sliko A)“, Stran 126).

Menjava grafitnih krtačk (glejte sliko C)

Dolžino grafitnih krtačk preverite približno enkrat na 2–3 mesece in po potrebi zamenjajte obe grafitni krtački.

Nikoli ne zamenjajte samo ene grafitne krtačke!

Opomba: uporabljajte samo grafitne krtačke, ki jih prodaja Bosch in ki so predpisane za Boscheve izdelke.

- S križnim izvijačem odstranite vijak na dodatnem sprednjem pokrovu (13). Odstranite dodatni pokrov.
- S križnim izvijačem odstranite vijaka na obeh straneh dodatnega sprednjega pokrova (14).
- Zamenjajte grafitni krtački (15), ki sta pod pritiskom vzmeti, in ponovno privijte pokrova.

Servisna služba in svetovanje uporabnikom

Slovensko

Tel.: +00 803931

Povezava z naslovi naših serviserjev in garancijskimi pogoji je navedena za zadnji strani.

Ob vseh vprašanjih in naročilih rezervnih delov nujno sporočite 10-mestno številko na tipski ploščici izdelka.

Odlaganje

Električno orodje, pribor in embalažo je treba dostaviti v okolju prijazno ponovno predelavo.



Električnih orodij ne odvrzite med gospodinjne odpadke!

Zgolj za države Evropske unije:

Električno in elektronsko opremo, ki ni več uporabna, je treba zbirati ločeno in odstraniti na okolju prijazen način. Uporabite za to določene sisteme za zbiranje odpadkov. Zaradi nevarnih snovi, ki jih lahko vsebuje odpadni material, lahko nepravilno ravnanje z odpadnim materialom škoduje okolju in zdravju.

Hrvatski

Sigurnosne napomene

Uobičajena sigurnosna upozorenja za električne alate

UPOZORENJE Pročitajte sva sigurnosna upozorenja, upute, ilustracije i specifikacije koje se isporučuju s ovim električnim alatom. Nepoštivanje dolje navedenih uputa može uzrokovati električni udar, požar i/ili ozbiljne ozljede. **Sačuvajte sve napomene o sigurnosti i upute za buduću primjenu.**

Pojam „električni alat“ u upozorenjima odnosi se na električne alata s priključkom na električnu mrežu (s mrežnim kablom) i električne alate s napajanjem na akumulatorsku bateriju (bez mrežnog kabela).

Sigurnost na radnom mjestu

- **Održavajte radno mjesto čistim i dobro osvijetljenim.** Nered ili neosvijetljeno radno mjesto mogu uzrokovati nezgode.
- **Ne radite s električnim alatima u eksplozivnim atmosferama, primjerice onima u kojima ima zapaljivih tekućina, plinova ili prašine.** Električni alati proizvode iskre koje mogu zapaliti prašinu ili pare.
- **Tijekom upotrebe električnog alata djecu i druge osobe držite podalje od mjesta rada.** Svako odvratanje pozornosti može uzrokovati gubitak kontrole nad uređajem.

Električna sigurnost

- **Priključni utikač električnog alata mora odgovarati utičnici. Sve su preinake utikača zabranjene. Nemojte upotrebljavati adapterske utikače zajedno sa zaštitno uzemljenim električnim alatima.** Utikač na kojem nisu vršene preinake i odgovarajuća utičnica smanjuju opasnost od strujnog udara.
- **Izbjegavajte dodir tijela s uzemljenim površinama kao što su cijevi, radijatori, štednjaci i hladnjaci.** Opasnost od električnog udara je veća ako je vaše tijelo uzemljeno.
- **Električne alate držite dalje od kiše ili vlage.** Prodiranje vode u električni alat povećava opasnost od strujnog udara.
- **Ne zloupotrebjavajte priključni kabel. Nikada nemojte upotrebljavati priključni kabel za nošenje,**

vješanje električnog alata ili za izvlačenje utikača iz mrežne utičnice. Priključni kabel držite dalje od izvora topline, ulja, oštrih rubova ili pomičnih dijelova uređaja. Oštećen ili zapleten priključni kabel povećava opasnost od strujnog udara.

- ▶ **Ako s električnim alatom radite na otvorenom, upotrebljavajte isključivo produžni kabel prikladan za upotrebu na otvorenom.** Upotreba produžnog kabela prikladnog za rad na otvorenom smanjuje opasnost od strujnog udara.
- ▶ **Ako ne možete izbjeći upotrebu električnog alata u vlažnoj okolini, upotrijebite diferencijalnu strujnu zaštitnu sklopku.** Primjenom diferencijalne strujne zaštitne sklopke izbjegava se opasnost od strujnog udara.

Sigurnost ljudi

- ▶ **Budite pažljivi, pazite što činite i postupajte oprezno dok radite s električnim alatom. Nemojte upotrebljavati alat ako ste umorni ili pod utjecajem droga, alkohola ili lijekova.** Trenutak nepažnje kod upotrebe električnog alata može uzrokovati ozbiljne ozljede.
- ▶ **Nosite osobnu zaštitnu opremu. Uvijek nosite zaštitne naočale.** Nošenje osobne zaštitne opreme, kao što je maska za prašinu, zaštitna obuća s protukliznim potplatom, zaštitna kaciga ili štitnik za sluh, ovisno od vrste i primjene električnog alata, smanjuje opasnost od ozljeda.
- ▶ **Spriječite svako nehotično uključivanje uređaja. Prije nego što ćete utaknuti utikač u utičnicu i/ili staviti komplet baterija, provjerite je li električni alat isključen.** Ako kod nošenja električnog alata imate prst na prekidaču ili se uključen uređaj priključi na električno napajanje, to može dovesti do nezgoda.
- ▶ **Prije uključivanja električnog alata uklonite alate za podešavanje ili ključ.** Alat ili ključ koji se nalazi u rotirajućem dijelu uređaja može dovesti do nezgoda.
- ▶ **Izbjegavajte neobičajene položaje tijela. Zauzmite siguran i stabilan položaj tijela i u svakom trenutku održavajte ravnotežu.** Na taj način možete električni alat bolje kontrolirati u neočekivanim situacijama.
- ▶ **Nosite prikladnu odjeću. Ne nosite široku odjeću ni nakit. Kosu i odjeću držite dalje od pomičnih dijelova.** Široku odjeću, dugu kosu ili nakit mogu zahvatiti pomični dijelovi.
- ▶ **Ako uređaji imaju priključak za usisavače za prašinu, provjerite jesu li isti priključeni i mogu li se ispravno upotrebljavati.** Upotreba sustava za usisavanje može smanjiti mogućnost nastanka opasnih situacija koje uzrokuje prašina.
- ▶ **Nemojte postati previše bezbrižni i zanemariti sigurnosne upute zato što alat često upotrebljavate i smatrate da ste ga dobro poznali.** Samo jedan trenutak nepažnje dovoljan je za nastanak ozbiljnih ozljeda.

Upotreba i održavanje električnog alata

- ▶ **Ne preopterećujte uređaj. Za svaki posao upotrebljavajte prikladan i za to predviđen električni alat.** S odgovarajućim električnim alatom posao ćete obaviti lakše, brže i sigurnije.
- ▶ **Nemojte upotrebljavati električni alat čiji je prekidač neispravan.** Električni alat koji se više ne može uključivati i isključivati opasan je i mora se popraviti.
- ▶ **Alat prije podešavanja, izmjene pribora i odlaganja isključite iz izvora napajanja i/ili izvadite komplet baterije, ako se vadi iz uređaja.** Ovim mjerama opreza izbjeći će se nehotično uključivanje električnog alata.
- ▶ **Električni alat koji ne upotrebljavate spremite izvan dosega djece. Rukovanje alatom zabranjeno je osobama koje nisu s njim upoznate ili koje nisu pročitale ove upute.** Električni alati su opasni ako s njima rade neiskusne osobe.
- ▶ **Redovno održavajte električne alate i pribor. Kontrolirajte rade li besprijekorno pomični dijelovi uređaja, jesu li zaglavljani, polomljeni ili oštećeni tako da to ugrožava daljnju upotrebu i rad električnog alata. Prije upotrebe oštećene dijelove treba popraviti.** Loše održavani električni alati uzrok su mnogih nezgoda.
- ▶ **Rezne alate održavajte ostrim i čistim.** Pažljivo održavani rezni alati s ostrim oštricama manje će se zaglavljivati i lakše se s njima radi.
- ▶ **Električni alat, pribor, radne alate, itd. upotrebljavajte prema ovim uputama i na način kako je to propisano za određenu vrstu uređaja. Pritom uzmite u obzir radne uvjete i radove koje treba izvršiti.** Upotreba električnog alata za poslove izvan njegove predviđene upotrebe može dovesti do opasnih situacija.
- ▶ **Ručke i zahvatne površine održavajte suhima, čistima i pazite da na njih ne dospiju ulje ili mast.** Skliske ručke i zahvatne površine onemogućuju sigurno rukovanje i alat se teško kontrolira u neočekivanim situacijama.

Servisiranje

- ▶ **Popravak električnog alata prepustite kvalificiranom osoblju ovlaštenog servisa i isključivo s originalnim rezervnim dijelovima.** Tako će biti zajamčen siguran rad s uređajem.

Sigurnosne napomene za brusilice

- ▶ **Električni alat držite za izolirane prihvatne površine jer bi brusne površine mogle zahvatiti vlastiti kabel.** U slučaju doticaja sa žicama pod naponom i metalni će dijelovi električnog alata biti pod naponom, što može dovesti do električnog udara rukovaoca.
- ▶ **Koristite električni alat samo za suho brušenje.** Prodiranje vode u električni alat povećava opasnost od električnog udara.
- ▶ **Električni alat približavajte izratku samo u uključenom stanju i isključite ga tek nakon što ste ga podigli s izratka.** Električni alat može se iznenada pomaknuti.

- ▶ **Nikada ne dodirujte brusnu traku u radu.** Postoji opasnost od ozljede.
- ▶ **Nosite zaštitne rukavice i nikada ne dodirujte brusnu traku u radu.** Postoji opasnost od ozljede.
- ▶ **Pazite da osobe nisu ugrožene zbog iskrenja. Uklonite zapaljive materijale u blizini.** Pri brušenju metala nastaje iskrenje.
- ▶ **Ne koristite istrošene, napuknute ili jako istrošene brusne trake.** Oštećene brusne trake mogu puknuti, mogu biti odbačene te bi nekoga mogle ozlijediti.
- ▶ **Pozor opasnost od požara! Izbjegavajte pregrijavanje materijala za brušenje i brusilice. Prije radnih stanki ispraznite spremnik za prašinu.** Brusna prašina u vrećici za prašinu, mikrofiltru, papirnatoj vrećici (ili u filterskoj vrećici odn. filtru usisavača) može se sama zapaliti u nepovoljnim uvjetima kao npr. iskrenje pri brušenju metala. Posebna opasnost postoji ako je brusna prašina pomiješana s ostacima laka, poliuretana ili drugim kemijskim tvarima i ako je materijal za brušenje vruć nakon dugog rada.
- ▶ **Redovito čistite otvore za hlađenje vašeg električnog alata.** Ventilator motora uvlači prašinu u kućište električnog alata, a veliko nakupljanje metalne prašine može uzrokovati električnu opasnost.
- ▶ **Osigurajte izradak.** Izradak stegnut pomoću stezne naprave ili škripca sigurnije će se držati nego s vašom rukom.
- ▶ **Prije odlaganja električnog alata pričekajte da se zaustavi.** Radni alat se može zaglaviti što može dovesti do gubitka kontrole nad električnim alatom.
- ▶ **Električni alat čvrsto držite s obje ruke i zauzmite siguran i stabilan položaj tijela.** S električnim alatom ćete sigurnije raditi ako ga budete držali s obje ruke.

Opis proizvoda i radova



Treba pročitati sve sigurnosne napomene i upute. Propusti do kojih može doći uslijed nepridržavanja sigurnosnih napomena i uputa mogu uzrokovati električni udar, požar i/ili teške ozljede.

Pridržavajte se slika na početku uputa za uporabu.

Namjenska uporaba

Električni alat je namijenjen za suho brušenje površina drva i metala, kao i lakiranih površina, uz velike učinke skidanja materijala.

Prikazani dijelovi alata

Numeriranje prikazanih dijelova odnosi se na prikaz električnog alata na stranici sa slikama.

- (1) Dodatna ručka (izolirana površina zahvata)
- (2) Brusna traka
- (3) Kotačić za prethodno biranje brzine trake
- (4) Zatezna poluga za brusnu traku

- (5) Prekidač za uključivanje/isključivanje
- (6) Tipka za blokadu prekidača za uključivanje/isključivanje
- (7) Ručka (izolirana površina zahvata)
- (8) Glava za podešavanje hoda trake
- (9) Nastavak za ispuhivanje
- (10) Vrećica za prašinu
- (11) Metalna ploča
- (12) Vuneni filc
- (13) Dodatni poklopac držača ugljenih četkica sprijeda
- (14) Poklopac držača ugljenih četkica (2 x)
- (15) Držač ugljenih četkica (2 x) s ugljenom četkicom

Tehnički podaci

Tračna brusilica	GBS 750	
Kataloški broj		3 601 BC1 0..
Nazivna primljena snaga	W	850
Brzina trake u praznom hodu	m/min	200–420
Duljina brusne trake	mm	533
Širina brusne trake	mm	75
Prethodno biranje brzine trake		●
Priključak vlastitog/vanjskog usisavanja		●
Težina ^{A)}	kg	3,6
Klasa zaštite		□ / II

A) Bez mrežnog priključnog voda

Podaci vrijede za nazivni napon [U] od 230 V. U slučaju odstupanja napona i u izvedbama specifičnim za dotičnu zemlju, ovi podaci mogu varirati.

Vrijednosti se mogu razlikovati ovisno o proizvodu i ovisne o uvjetima primjene i okoline. Dodatne informacije na www.bosch-professional.com/wac.

Informacije o buci i vibracijama

Emisijske vrijednosti buke utvrđene sukladno **EN 62841-2-4**.

Razina buke električnog alata prema ocjeni A iznosi obično: razina zvučnog tlaka **91 dB(A)**; razina zvučne snage **99 dB(A)**. Nesigurnost K = **3 dB**.

Nosite zaštitu za uši!

Vrijednosti vibracija a_h (kontinuirane vibracije), p_f (ponovljene udarne vibracije) i nesigurnost K utvrđene u skladu s normom **EN 62841-2-4**:

$$a_h = 2,7 \text{ m/s}^2 \text{ (K = 1,5 m/s}^2\text{)}, p_f = 98 \text{ m/s}^2 \text{ (K = 18 m/s}^2\text{)}$$

Razina titranja koja je navedena u ovim uputama i emisijska vrijednost buke izmjerene su sukladno normiranom postupku mjerenja te se mogu koristiti za međusobnu usporedbu električnih alata. Primjerene su i za privremenu procjenu emisije titranja i buke.

Navedena razina titranja i emisijska vrijednost buke predstavljaju glavne primjene električnog alata. Ako se

ustvari električni alat koristi za druge primjene s radnim alatima koji odstupaju od navedenih ili se nedovoljno održavaju, razina titranja i emisijska vrijednost buke mogu odstupati. Na taj se način može osjetno povećati emisija titranja i buke tijekom čitavog vremenskog perioda rada.

Za točnu procjenu emisija titranja i buke trebaju se uzeti u obzir i vremena, tijekom kojih je alat bio isključen ili je radio, ali se zapravo nije koristio. Na taj se način može osjetno smanjiti emisija titranja i buke tijekom čitavog vremenskog perioda rada.

Odredite dodatne sigurnosne mjere za zaštitu korisnika prije djelovanja titranja kao npr.: održavanje električnog alata i nastavaka, održavanje toplih ruku, organizacija tokova rada.

Montaža

- **Prije svih radova na električnom alatu izvucite mrežni utikač iz utičnice.**

Usisavanje prašine/strugotina

Izbjegavajte rad bez mjera za smanjenje prašine. Prikladna naprava za usisavanje ili kutija za prašinu/vrećica za prašinu smanjuje opterećenje prašinom opasno za zdravlje. Pobrinite se za dobro prozračivanje radnoga mjesta. Uvijek nosite prikladnu zaštitnu masku. Pri uporabi kutije za prašinu pravovremeno je isprazniti i redovito čistite uložak filtra kako bi se osiguralo optimalno usisavanje prašine.

Pri uporabi usisavača pridržavajte se zahtjeva navedenih u nastavku. Poštujte važeće propise u vašoj zemlji za materijale koje ćete obrađivati.

- **Izbjegavajte nakupljanje prašine na radnom mjestu.** Prašina se može lako zapaliti.

Zahtjevi za usisavač		
Preporučeni nazivni promjer crijeva	mm	35
Potreban podtlak ^{A)}	mbar hPa	≥ 230 ≥ 230
Potrebna protočna količina ^{A)}	l/s m ³ /h	≥ 36 ≥ 129,6
Preporučena učinkovitost filtra	Klasa prašine M ^{B)}	

A) Vrijednost snage na priključku usisavača električnog alata

B) U skladu s normom IEC/EN 60335-2-69

Pridržavajte se uputa za usisavač. Prekinite s radom ako je smanjena usisna snaga i uklonite uzrok.

Vlastito usisavanje s vrećicom za prašinu

Kod manjih radova možete priključiti vrećicu za prašinu (pribor) **(10)**. Čvrsto natakните nastavak vrećice za prašinu na nastavak za ispuhivanje **(9)**. Pravodobno ispraznite vrećicu za prašinu **(10)** kako bi usisavanje prašine bilo optimalno.

Vanjsko usisavanje

Natakните usisno crijevo (pribor) na nastavak za ispuhivanje **(9)**.

Spojite usisno crijevo s usisivačem. Pregled za priključivanje na različite usisavače pronaći ćete na kraju ove upute.

Usisavač mora biti prikladan za obrađivani materijal.

Kod usisavanja suhe prašine ili prašine koja je posebno opasna za zdravlje i kancerogena, treba koristiti specijalni usisavač.

Zamjena brusne trake (vidjeti sliku A)

- Zateznu polugu **(4)** zakrenite do kraja prema van. Brusna traka **(2)** je sada labava i možete je skinuti.
- Stavite novu brusnu traku **(2)**. Pazite da se podudaraju smjerovi strelica na unutarnjoj strani brusne trake i kućištu električnog alata.
- Ponovno zakrenite zateznu polugu **(4)** u početni položaj.
- Namjestite brusnu traku **(2)** glavom za podešavanje **(8)** tako da je stabilna na sredini hoda trake.

Pazite da brusna traka **(2)** ne struže po kućištu. Redovito provjerite hod trake i ako je potrebno, regulirajte ga gumbom za podešavanje **(8)**.

Biranje brusne trake

Prema obrađivanom materijalu i željenom skidanju materijala s površine, na raspolaganju su različite brusne trake:

	Granulacija	
red:Wood		40 – 320
Za obradu svih drvenih materijala		
Za prethodno brušenje npr. hrapavih, grubla neblanjanih greda i dasaka		40, 60
Za plošno brušenje i izravnavanje manjih neravnina	srednja	80, 100, 120, 150
Za završno i fino brušenje tvrdog drva	fina	180, 220, 280, 320

Rad

Puštanje u rad

- **Pridržavajte se mrežnog napona!** Napon izvora struje mora se podudarati s podacima na tipskoj pločici električnog alata.

Uključivanje/isključivanje

- **Provjerite možete li pritisnuti prekidač za uključivanje/isključivanje bez otpuštanja ručke.**

Za **uključivanje** električnog alata pritisnite prekidač za uključivanje/isključivanje **(5)** i držite ga pritisnutog.

Za **blokadu** prekidača za uključivanje/isključivanje **(5)** držite ga pritisnutog i dodatno pritisnite tipku za blokadu **(6)**.

Za **isključivanje** električnog alata otpustite prekidač za uključivanje/isključivanje **(5)**. Kada je blokiran prekidač za uključivanje/isključivanje **(5)**, najprije ga pritisnite i zatim otpustite.

Upute za rad

► Prije svih radova na električnom alatu izvucite mrežni utikač iz utičnice.

Učinak skidanja materijala s površine kod brušenja i kvaliteta površine u biti se određuju izborom brusne trake kao i prethodnim biranjem brzine trake. Što je veća brzina trake, to je veće skidanje materijala i utoliko je finija brusna površina.

Samo besprijeborne brusne trake daju dobar učinak brušenja i čuvaju električni alat.

Kako bi produljili radni vijek trajanja brusne trake, po mogućnosti radite s umjerenim pritiskom. Za dobar učinak brušenja dovoljna je vlastita težina električnog alata. Prekomjerno povećanje pritiska ne rezultira većim učinkom brušenja nego dovodi do većeg trošenja električnog alata i brusne trake.

Električni alat u uključenom stanju stavite na obrađivanu površinu. Radite umjerenim pomakom i izvodite proces brušenja paralelno i uz preklapanje putanja brušenja. Brusite u smjeru vlakana, a poprečni tragovi brušenja daju ometajuće učinke brušenja.

Posebno kod brušenja ostataka laka može se dogoditi da se oni rastale i da dođe do razmazivanja po površini izratka i brusne trake. Stoga radite s usisivačem.

Brusna traka kojom je već obrađivan metal ne smije se više koristiti za obradu drugih materijala.

Koristite samo originalni **Bosch** pribor za brušenje.

Brusne trake spremite samo u visećem položaju i ne savijajte ih jer će inače biti neuporabive.

S brusnim okvirom (pribor) može se postići jednoličan (dozirajući) učinak skidanja materijala kod plošnog brušenja većih drvenih površina.

Održavanje i servisiranje

Održavanje i čišćenje

► Prije svih radova na električnom alatu izvucite mrežni utikač iz utičnice.

► Održavajte električni alat i ventilacijske proreze čistima kako biste radili dobro i sigurno.

Ako je potrebna zamjena priključnog kabela, tada je treba provesti u **Bosch** servisu ili u ovlaštenom servisu za **Bosch** električne alate kako bi se izbjeglo ugrožavanje sigurnosti. Kistom uklonite prijanjajuću brusnu prašinu.

Zamjena metalne ploče (vidjeti sliku B)

Metalna ploča (11) vijcima se pričvršćuje na vunen filc (12) i omogućuje postizanje optimalne slike brusne površine.

Metalna ploča (11) izložena je trošenju ovisnom o intenzitetu korištenja. Za zamjenu metalne ploče (11) skinite brusnu traku (2). Odvijte vijke metalne ploče (11) i zamijenite je.

Nakon stavljanja brusne trake podesite hod trake (vidi „Zamjena brusne trake (vidjeti sliku A)“, Stranica 130).

Zamjena ugljenih četkica (vidjeti sliku C)

Približno svaka 2–3 mjeseca provjerite duljinu ugljenih četkica i ako je potrebno, zamijenite obje ugljene četkice. Nikada nemojte zamijeniti samo jednu ugljenu četkicu!

Napomena: Koristite samo ugljene četkice nabavljene preko tvrtke Bosch koje su namijenjene za vaš proizvod.

- Izvadite vijak na dodatnom poklopcu sprijeda (13) pomoću križnog odvijača. Skinite dodatni poklopac.
- S obje strane izvadite vijak na poklopcu (14) pomoću prikladnog odvijača.
- Zamijenite ugljene četkice (15) koje se nalaze pod pritiskom opruge i ponovno pričvrstite poklopce vijkom.

Servisna služba i savjeti o uporabi

Hrvatski

Tel.: +385 12 958 051

Poveznicu na naše adrese servisa i uvjete jamstva možete pronaći na zadnjoj stranici.

U slučaju upita ili naručivanja rezervnih dijelova, molimo vas obavezno navedite 10-znamenkasti kataloški broj s tipske pločice proizvoda.

Zbrinjavanje

Električne alate, pribor i ambalažu treba dovesti na ekološki prihvatljivo recikliranje.



Električne alate ne bacajte u kućni otpad!

Samo za zemlje EU:

Električni i elektronski uređaji koji više nisu uporabivi, moraju se odvojene sakupljati i zbrinuti na ekološko prihvatljiv način. Koristite predviđene sustave prikupljanja otpada. Nepravilno zbrinjavanje može biti štetno za okoliš i zdravlje zbog opasnih tvari koje može sadržavati.

Eesti

Ohutusnõuded

Üldised ohutusnõuded elektriliste tööriistade kasutamisel

⚠ HOIATUS

Lugege läbi kõik tööriistaga kaasas olevad ohutusnõuded ja juhised

ning tutvuge kõigi jooniste ja spetsifikatsioonidega.

Ohutusnõuete ja juhiste eiramise tagajärjeks võib olla elektrilöök, tulekahju ja/või rasked vigastused.

Hoidke kõik ohutusnõuded ja juhised edasiseks kasutamiseks hoolikalt alles.

Ohutusnõuetes sisalduv mõiste "elektriline tööriist" käib nii vooluvõrku ühendatud (juhtmega) elektriliste tööriistade kui ka akutoitega (juhtmeta) elektriliste tööriistade kohta.

Ohutusnõuded tööpiirkonnas

- ▶ **Hoidke tööpiirkond puhas ja hästi valgustatud.** Korrastamata või valgustamata töökoht võib põhjustada õnnetusi.
- ▶ **Ärge kasutage elektrilist tööriista plahvatusohtlikus keskkonnas, kus leidub tuleohtlikke vedelikke, gaase või tolmu.** Elektrilistest tööriistadest lööb sademeid, mis võivad tolmu või auru süüdata.
- ▶ **Elektrilise tööriista kasutamise ajal hoidke lapsed ja teised inimesed töökohast eemal.** Kui teie tähelepanu juhitakse kõrvale, võib seade teie kontrolli alt väljuda.

Elekriohtus

- ▶ **Elektrilise tööriista pistik peab pistikupessa sobima. Pistiku kallal ei tohi teha mingeid muudatusi. Ärge kasutage kaitsemaandusega elektriliste tööriistade puhul adapterpistikuid.** Muutmata pistikud ja sobivad pistikupesad vähendavad elektrilöögi ohtu.
- ▶ **Vältige kehalist kontakti maandatud pindadega, näiteks torude, radiaatorite, pliitide ja külmikutega.** Kui Teie keha on maandatud, on elektrilöögi oht suurem.
- ▶ **Kaitske elektrilist tööriista vihma ja niiskuse eest.** Kui elektrilisse tööriista on sattunud vett, on elektrilöögi oht suurem.
- ▶ **Ärge kasutage toitejuhet otstarbel, milleks see ei ole ette nähtud. Ärge kasutage toitejuhet elektrilise tööriista kandmiseks, ülesriputamiseks või pistiku pistikupesast väljatõmbamiseks. Kaitske toitejuhet kuumuse, õli, teravate servade ja seadme liikuvate osade eest.** Kahjustatud või keerduläinud toitejuhtmed suurendavad elektrilöögi ohtu.
- ▶ **Kui töötate elektrilise tööriistaga vabas õhus, kasutage ainult pikendusjuhtmeid, mis on ette nähtud kasutamiseks ka välistingimustes.** Välistingimustes kasutamiseks sobiva pikendusjuhtme kasutamine vähendab elektrilöögi ohtu.
- ▶ **Kui elektrilise tööriista kasutamine niiskes keskkonnas on vältimatu, kasutage rikkevoolukaitselüliti.** Rikkevoolukaitselüliti kasutamine vähendab elektrilöögi ohtu.

Inimeste turvalisus

- ▶ **Olge tähelepanelik, jälgige, mida teete, ning toimige elektrilise tööriistaga töötades kaalutletult. Ärge kasutage elektrilist tööriista, kui olete väsinud või uimastite, alkoholi või ravimite mõju all.** Hetkeline tähelepanematus seadme kasutamisel võib põhjustada tõsisid vigastusi.
- ▶ **Kandke isikukaitsevahendeid. Kandke alati kaitseprille.** Elektrilise tööriista tüübile ja kasutusala vastavate isikukaitsevahendite, näiteks tolmu maski, libisemiskindlate turvajalatsite, kaitsekiivri või kuulmiskaitsevahendite kasutamine vähendab vigastuste ohtu.

- ▶ **Vältige elektrilise tööriista soovimatut käivitamist. Enne pistiku ühendamist pistikupessa, aku ühendamist seadme külge, seadme ülestõstmist ja kandmist veenduge, et elektriline tööriist on välja lülitatud.** Kui hoiate elektrilise tööriista kandmisel sõrme lülilil või ühendate vooluvõrku sisselülitatud seadme, võivad tagajärjeks olla õnnetused.
- ▶ **Enne elektrilise tööriista sisselülitamist eemaldage tööriista küljest reguleerimis- ja mutrivõtmed.** Seadme pöörleva osa küljes olev reguleerimis- või mutrivõti võib põhjustada vigastusi.
- ▶ **Vältige ebatavalist tööasendit. Võtke stabiilne tööasend ja hoidke kogu aeg tasakaalu.** Nii saate elektrilist tööriista ootamatutes olukordades paremini kontrollida.
- ▶ **Kandke sobivat rõivastust. Ärge kandke laiu riideid ega ehteid. Hoidke juuksed ja rõivad seadme liikuvatest osadest eemal.** Liiga avarad riided, ehted või pikad juuksed võivad sattuda seadme liikuvate osade vahele.
- ▶ **Kui on võimalik paigaldada tolmuemaldus- ja tolmu kogumisseadiseid, veenduge, et need on seadmega ühendatud ja et neid kasutatakse õigesti.** Tolmuemaldusseadise kasutamine vähendab tolmust põhjustatud ohte.
- ▶ **Ärge muutuge tööriista sagedasest kasutamisest hooletuks ja ärge eirake ohutusnõudeid.** Hooletus võib sekundi murdosa jooksul kaasa tuua raskeid vigastusi.

Elektriliste tööriistade hoolikas käsitsemine ja kasutamine

- ▶ **Ärge koormake seadet üle. Kasutage konkreetse töö tegemiseks ette nähtud elektrilist tööriista.** Sobiva elektrilise tööriistaga töotate ettenähtud jõudluspiirides efektiivsemalt ja ohutumalt.
- ▶ **Ärge kasutage elektrilist tööriista, mida ei saa lülitist sisse ja välja lülitada.** Elektriline tööriist, mida ei ole enam võimalik lülitist sisse ja välja lülitada, on ohtlik ning tuleb parandada.
- ▶ **Tõmmake pistik pistikupesast välja ja/või eemaldage seadme aku, kui see on eemaldatav, enne seadme reguleerimist, tarvikute vahetamist ja seadme ärapanekut.** See ettevaatusabinõu väldib elektrilise tööriista soovimatut käivitamist.
- ▶ **Kasutusvälisel ajal hoidke elektrilisi tööriistu lastele kättesaamatus kohas ja ärge laske seadet kasutada isikutel, kes seadet ei tunne või pole lugenud käesolevaid juhiseid.** Asjatundmatute isikute käes on elektrilised tööriistad ohtlikud.
- ▶ **Hoolidage elektrilisi tööriistu ja tarvikuid nõuetekohaselt. Kontrollige, kas seadme liikuvad osad töötavad veatult ega kiildu kiini ning veenduge, et seadme detailid ei ole murdunud või kahjustatud määral, mis mõjutab seadme töökindlust. Laske kahjustatud detailid enne seadme kasutamist parandada.** Paljude õnnetuste põhjuseks on halvasti hooldatud elektrilised tööriistad.

- ▶ **Hoidke lõiketarvikud teravad ja puhtad.** Hoolikalt hooldatud, teravate lõikeservadega lõiketarvikud kiilduvad harvemini kinni ja neid on lihtsam juhtida.
- ▶ **Kasutage elektrilist tööriista, lisavarustust, tarvikuid jne vastavalt käesolevatele juhistele, võttes arvesse töötingimusi ja teostatava töö iseloomu.** Elektriliste tööriistade nõuetevastane kasutamine võib põhjustada ohtlikke olukordi.
- ▶ **Hoidke käepidemed ja haardepinnad kuiva ja puhtana ning vabana õlist ja määrdeainetest.** Libedad käepidemed ja haardepinnad ei luba tööriista ohutult käsitseda ja ootamatutes olukordades kontrolli all hoida.

Teenindus

- ▶ **Laske elektrilist tööriista parandada ainult kvalifitseeritud spetsialistidel, kes kasutavad originaalvaruosi.** Nii tagate seadme püsivalt ohutu töö.

Ohutusnõuded lihvmasinade kasutamisel

- ▶ **Hoidke elektrilist tööriista käepideme isoleeritud pinnast, sest lihvimistarvik võib kokku puutuda tööriista enda toitejuhtmega.** Tarvik, mis puutub kokku pingestatud elektrijuhtmega, võib seada pinge alla elektrilise tööriista metallosad ja anda tööriista kasutajale elektrilöögi.
- ▶ **Kasutage elektrilist tööriista ainult kuivlihvimiseks.** Kui elektrilisse tööriista on sattunud vett, on elektrilöögi oht suurem.
- ▶ **Viige elektriline tööriist toorikuga kokku alles siis, kui see on sisse lülitatud, ja lülitage elektriline tööriist välja alles siis, kui olete selle toorikult eemaldanud.** Elektriline tööriist võib äkitselt liikuma hakata.
- ▶ **Ärge kunagi puudutage liikuvat lihvlinti.** Esineb vigastuste oht.
- ▶ **Kanndke kaitsekindaid ja ärge kunagi puudutage liikuvat lihvlinti.** Esineb vigastuste oht.
- ▶ **Veenduge, et lenduvad sädemed ei tekita inimestele vigastusi. Eemaldage läheduses olevad tuleohtlikud materjalid.** Metallide lihvimisel lendub sädemeid.
- ▶ **Ärge kasutage kulunud, pragudega või muul viisil kahjustada saanud lihviinte.** Kahjustada saanud lihvlindid võivad puruneda, eemale paiskuda ja kehavigastusi tekitada.
- ▶ **Tähelepanu, tuleoht! Vältige lihvitava materjali ja lihvmasina ülekuumenemist. Enne töös pauside tegemist eemaldage alati tolmuahuti.** Tolmukotis, mikrofiltris, paberkotis (või filterkotis või tolmuimeja filtris) olev lihvimistolm võib ebasoodsates tingimustes, näiteks metallide lihvimisel tekkivatest sädemetest süttida. Eriti suur on oht siis, kui lihvimistolm on segunenud laki-, polüuretaanijääkide või muude keemiliste ainetega ja lihvitav materjal on pärast pikemat töötlemist kuum.
- ▶ **Puhastage regulaarselt elektrilise tööriista ventilatsiooniavasid.** Mootori ventilator tõmbab tolmu korpusesse, kuhjuv metallitolm võib põhjustada elektrilisi ohte.

- ▶ **Kinnitage töödeldav toorik.** Kinnitusseadmete või kruustangidega kinnitatud toorik püsib kindlamalt kui käega hoides.
- ▶ **Enne käestpanekut oodake, kuni elektriline tööriist on seiskunud.** Kasutatav tarvik võib kinni kiiluda ja põhjustada kontrolli kaotuse seadme üle.
- ▶ **Töötamisel hoidke elektrist tööriista tugevasti kahe käega ja võtke stabiilne asend.** Elektriline tööriist püsib kahe käega hoides kindlamini käes.

Toote kirjeldus ja kasutusjuhend



Lugege läbi kõik ohutusnõuded ja juhised. Ohutusnõuete ja juhiste eiramine võib kaasa tuua elektrilöögi, tulekahju ja/või raskeid vigastusi.

Pange tähele kasutusjuhendi esiosas olevaid jooniseid.

Nõuetekohane kasutamine

Elektriline tööriist on ette nähtud puidu, metalli ja värvitud pindade kuivlihvimiseks suure jõudlusega.

Kujutatud komponendid

Joonistel kujutatud komponentide numeratsiooni aluseks on elektrilise tööriista jooniseleheküljel olevad numbrid.

- (1) Lisakäepide (isoleeritud haardepind)
- (2) Lihvlint
- (3) Lindikiiruse eelvaliku seaderatas
- (4) Lihvlindi kinnitushoob
- (5) Sisse-/väljalüüti
- (6) Sisse-/väljalüüti fikseerimisnupp
- (7) Käepide (isoleeritud haardepind)
- (8) Lihvlindi jooksu justeerimisnupp
- (9) Väljapuhkeotsak
- (10) Tolmukott
- (11) Metallplaat
- (12) Villavilt
- (13) Süsiharjahoidikute eesmine lisakate
- (14) Süsiharjahoidikute kate (2 x)
- (15) Süsiharjahoidik (2 x) süsiharjaga

Tehnilised andmed

Lihvlahvmasin		GBS 750
Tootenumbr		3 601 BC1 0..
Nimisisendvõimsus	W	850
Lindi tühikäigukiirus	m/min	200–420
Lihvlindi pikkus	mm	533
Lihvlindi laius	mm	75
Lihvlindi kiiruse eelvalimine		●
Oma-/võõrväljaimemise ühendamiskoht		●

Lintlihvmasin		GBS 750
Kaal ^{A)}	kg	3,6
Kaitseklass		□/II

A) Ilma toitekaablit

Andmed kehtivad nimipingel [U] 230 V. Teistsuguste pingete ja kasutusriigis spetsiifiliste mudelite puhul võivad toodud andmed varieeruda.

Väärtused võivad olenevalt tootest varieeruda ja oleneda kasutus- ning keskkonnamingimustest. Täiendav teave veebisaidil www.bosch-professional.com/wac.

Andmed müra/vibratsiooni kohta

Müraemissiooni väärtused on määratud vastavalt standardile **EN 62841-2-4**.

Elektritööriista A-korrigeeritud müratase on tavaliselt: helirõhutase **91 dB(A)**; helivõimsustase **99 dB(A)**. Mõõtemääramatus **K = 3 dB**.

Kasutage kuulmiskaitsevahendeid!

Vibratsiooni väärtused a_h (pidevad vibratsioonid), p_f (korduvad löögivibratsioonid) ja mõõtemääramatus **K** on kindlaks tehtud vastavalt standardile **EN 62841-2-4**:

$a_h = 2,7 \text{ m/s}^2$ ($K = 1,5 \text{ m/s}^2$), $p_f = 98 \text{ m/s}^2$ ($K = 18 \text{ m/s}^2$)

Selles juhendis toodud vibratsioonitaseme ja mürapäästu väärtused on mõõdetud standardset mõõtemetodit kasutades ja neid saab kasutada elektriliste tööriistade omavaheliseks võrdlemiseks. Need sobivad ka vibratsioonitaseme ja mürapäästu esialgseks hindamiseks. Toodud vibratsioonitaseme ja mürapäästu väärtused on iseloomulikud elektrilise tööriista põhiliste rakenduste korral. Kui aga elektrilist tööriista kasutatakse muudes rakendustes, muude vahetatavate tööriistadega või ebapiisavalt hooldades, võivad vibratsioonitaseme ja mürapäästu väärtused nendest erineda olla. See võib kogu tööaja vibratsioonitaset ja mürapäästu tunduvalt suurendada.

Vibratsioonitaseme ja mürapäästu täpseks hindamiseks tuleb arvesse võtta ka aega, mil seade on välja lülitatud või mil seade on küll sisse lülitatud, kuid tegelikult tööle rakendamata. See võib kogu tööaja vibratsioonitaset ja mürapäästu tunduvalt vähendada.

Rakendage kasutaja kaitsmiseks vibratsiooni mõju eest täiendavaid kaitsemeetmeid, nagu näiteks: elektrilise tööriista ja vahetatavate tööriistade hooldus, kätesoojendus, töökorraldus.

Paigaldus

► **Enne mistahes tööde teostamist elektrilise tööriista kallal tõmmake pistik pistikupesast välja.**

Tolmu/laastude äratõmme

Vältige töötamist ilma tolmuühenduse meetmeteta. Sobiv imiseade või tolmuarp/tolmukott vähendab tervisele ohtlikku tolmu. Tagage töökohas hea ventilatsioon. Kasutage põhimõtteliselt sobivat hingamisteede kaitsevahendit. Tolmuarbi kasutamisel tühjendage see optimaalse tolmuemaldamise tagamiseks õigeaegselt ja puhastage

filtrielementi korrapäraselt.

Imuri kasutamisel järgige järgnevalt nimetatud nõudeid. Järgige töödeldavate materjalide kohta kehtivaid siseriiklikke eeskirju.

► **Vältige tolmu kogunemist töökohta.** Tolm võib kergesti süttida.

Nõuded imurile		
Vooliku soovitatav nimiläbimõõt	mm	35
Vajalik alarõhk ^{A)}	mbar	≥ 230
	hPa	≥ 230
Vajalik läbivooluhulk ^{A)}	l/s	≥ 36
	m ³ /h	≥ 129,6
Soovitatav filtritõhusus		Tolmuklass M ^{B)}

A) Elektrilise tööriista imuriühenduse võimsuse väärtus

B) Vastavalt IEC/EN 60335-2-69

Järgige imuri juhist. Katkestage imemisvõimsuse vähenemisel töö ja kõrvaldage põhjus.

Integreeritud tolmuemaldus tolmuoti abil

Väiksemate tööde korral võite ühendada tolmuoti (lisavarustus) **(10)**. Kinnitage tolmuoti otsak tugevalt väljapuhkeotsakule **(9)**. Tühjendage tolmuoti **(10)** õigeaegselt, et tolmu eemaldamine toimuks pidevalt optimaalselt.

Eraldi tolmuimeja kasutamine

Lükake imivoolik väljapuhkeotsakule **(9)**.

Ühendage imivoolik tolmuimejaga. Ülevaate erinevate tolmuimejatega ühendamise võimalustest leiate selle juhendi lõpust.

Tolmuimeja peab töödeldava materjali tolmu imemiseks sobima.

Tervistkahjustava, kantserogeense ja kuiva tolmu eemaldamiseks kasutage spetsiaaltolmuimejat.

Lihvlindi vahetamine (vt joonis A)

- Pöörake kinnitushoob **(4)** lõpuni lahti. Lihvlint **(2)** on nüüd vaba ja selle saab ära võtta.
- Asetage uus lihvlint **(2)** kohale. Veenduge, et lihvlindi siseküljel ja elektrilise tööriista korpusel olevate noolte suunad ühtivad.
- Pöörake kinnitushoob **(4)** jälle algasendisse tagasi.
- Seadke lihvlinti **(2)** justeerimisnupuga **(8)** nii, et see on stabiilselt lindijooksu keskel

Jälgige, et lihvlint **(2)** ei puudutaks korpust. Kontrollige korrapäraselt lihvlindi jooksu ja järelreguleerige seda vajaduse korral justeerimisnupuga **(8)**.

Lihvlindi valik

Vastavalt töödeldavale materjalile ja soovitud pinnakvaliteedile saab kasutada erinevaid lihvlinte:

Teralisus
red:Wood
40–320

Mitmesuguste puitmaterjalide töötlemiseks

	Teralisus	
Eellihvimiseks, nt karedad, hõõveldamata prussid ja lauad	jäme	40, 60
Tasalihvimiseks ja väiksemate ebatasasuste kõrvaldamiseks	keskmine	80, 100, 120, 150
Kõvade puiduliikide lõpp- ja peenlihvimiseks	peen	180, 220, 280, 320

Kasutamine

Kasutuselevõtt

- ▶ **Pöörake tähelepanu võrgupingele!** Vooluallika pinge peab vastama elektrilise tööriista tüübisildil märgitud pingele.

Sisse-/väljalülitamine

- ▶ **Veenduge, et saate lülitit (sisse/välja) käsitseda, ilma et lasete käepidemest lahti.**

Elektrilise tööriista **sisselülitamiseks** vajutage sisse-/väljalülitit **(5)** ja hoidke seda surutult.

Arreteerimiseks hoidke sisse-/väljalülitit **(5)** surutult ning vajutage täiendavalt arreteerimisnuppu **(6)**.

Elektrilise tööriista **väljalülitamiseks** vabastage sisse-/väljalülitit **(5)**. Arreteeritud sisse-/väljalülitit **(5)** korral vajutage seda enne ja vabastage seejärel.

Tööjuhised

- ▶ **Enne mistahes tööde teostamist elektrilise tööriista kallal tõmmake pistik pistikupesast välja.**

Materjali eemaldamise jõudlus lihvimisel on oluliselt lihvpaperi valikust ja lindi eelvalitud kiirusest. Mida suurem on lihvimiskiirus, seda rohkem materjali eemaldatakse ja seda puhtam on lihvitud pind.

Ainult laitmatu kvaliteediga lihvlindid tagavad hea lihvimisvõimsuse ja säästavad seadet.

Lihvlintide kasutusea pikendamiseks rakendage võimalikult väikest survet. Seadme omakaalust piisab hea lihvimistulemuse saavutamiseks. Liigne surve ei anna paremat lihvimistulemust, vaid üksnes kulutab seadet ja lihvlinti rohkem.

Asetage sisselülitatud seade töödeldavale pinnale. Töötage mõõduka ettenihkega ning lihvide pinda paralleelselt ja kattuvalt. Lihvide kiu suunas, ristipidi lihvimine jätab soovimatud lihvimisjäljed.

Värvikihi mahalihvimisel võib värv sulada ning määrada tooriku pinda ja lihvlinti. Seetõttu kasutage töötamisel tolmueemaldust.

Metalli lihvimiseks kasutatud lihvlinti ei tohiks kasutada teiste materjalide lihvimiseks.

Kasutage ainult originaalseid **Bosch**-lihvimistarvikuid.

Hoidke lihvlinti rippuv asendis ja ärge murdke neid kokku, sest vastasel juhul muutuvad need kasutuskõlbatuks.

Lihvimisraami (lisatarvik) kasutamisel lihvitakse suuremate puitpindade puhul terve pinna ulatuses maha ühtlase paksusega kiht.

Hooldus ja korrashoid

Hooldus ja puhastamine

- ▶ **Enne mistahes tööde teostamist elektrilise tööriista kallal tõmmake pistik pistikupesast välja.**
- ▶ **Seadme laitmatu ja ohutu töö tagamiseks hoidke seade ja selle ventilatsioonivad puhtad.**

Kui on vaja vahetada ühendusjuhet, laske seda ohutuskaalutlustel teha **Bosch**-il või **Bosch**-i elektriliste tööriistade volitatud klienditeenindusel.

Külgejääv lihvimistolm eemaldage pintsliga.

Metallplaadi vahetamine (vaata joonist B)

Metallplaat **(11)** kruvitakse villavildile **(12)** ja optimeerib lihvimistulemust.

Metallplaat **(11)** kuulub olenevalt kasutamise intensiivsusest. Metallplaadi **(11)** vahetamiseks eemaldage lihvlinti **(2)**. Kruvige metallplaat **(11)** lahti ja vahetage välja.

Lihvlindi pealeasetamise järel justeerige lindi jooks (vaadake „Lihvlindi vahetamine (vt joonis A)“, Lehekülj 134).

Süsiharjade vahetamine (vaata joonist C)

Kontrollige süsiharjade pikkust iga u 2–3 kuu järel ja vahetage vajadusel mõlemad süsiharjad.

Ärge kunagi vahetage välja ainult ühte süsiharja!

Suunis: kasutage ainult Boschilt tellitud süsiharju, mis on ette nähtud teie toote jaoks.

- Eemaldage eesmise lisakatte **(13)** kruvi ristpeakruvikeerajaga. Võtke lisakate ära.
- Eemaldage kate **(14)** mõlemalt poolt kruvi sobiva kruvikeeraja abil.
- Asendage vedru surve all olevad süsiharjad **(15)** ja kruvige kate jälle peale.

Klienditeenindus ja kasutusala nõustamine

Eesti Vabariik

Tel.: (+372) 6549 575

Meie teenindusaadresside ja garantiitingimuste lingi leiате viimasel lehel.

Päringute esitamisel ja varuosade tellimisel teatage meile kindlasti toote tüübisildil olev 10-kohaline tootenumber.

Kasutuskõlbatuks muutunud seadmete käitlus

Elektriseadmed, lisatarvikud ja pakendid tuleks keskkonnasäästlikult ringlusse võtta.



Ärge visake kasutusressursi ammendanud elektrilisi tööriistu olmejäätmete hulka!

Üksnes EL liikmesriikidele:

Elektri- ja elektroonikaseadmed, mis enam kasutuskõlblikud pole, peab eraldi kokku koguma ning keskkonnasõbralikul viisil kasutusest kõrvaldama. Kasutage selleks ettenähtud kogumissüsteeme. Vale jäätmekäitlus võib nendes

sisalduvate v6imalike ohtlike ainet6 t6ttu keskkonda ja tervist kahjustav olla.

Latviešu

Drošības noteikumi

Vispārēji drošības noteikumi elektroinstrumentiem

⚠ BRĪDINĀ-JUMS Izlasiet visus drošības noteikumus un instrukcijas, aplūkojiet ilustrācijas un iepazīstieties ar

specifikācijām, kas tiek piegādātas kopā ar šo elektroinstrumentu. Šeit sniegto drošības noteikumu un instrukciju neievērošana var izraisīt aizdegšanos un būt par cēloni elektriskajam triecienam vai nopietnam savainojumam.

Pēc izlasīšanas uzglabājiet šos noteikumus turpmākai izmantošanai.

Drošības noteikumus lietotais apzīmējums "elektroinstrumenti" attiecas gan uz Jūsu tikla elektroinstrumentiem (ar elektrokabeļi), gan arī uz akumulatora elektroinstrumentiem (bez elektrokabeļa).

Drošība darba vietā

- ▶ **Uzturiet savu darba vietu tīru un labi apgaismotu.** Nekārtīgās un tumšās vietās var viegli notikt nelaimes gadījums.
- ▶ **Nedarbiniet elektroinstrumentus sprādzienbīstamā atmosfērā, piemēram, viegli uzliesmojošu šķidrumu tuvumā un vietās ar paaugstinātu gāzu vai putekļu saturu gaisā.** Darba laikā elektroinstrumenti nedaudz dzirkstējo, un tas var izsaukt viegli degošu putekļu vai tvaiku aizdegšanos.
- ▶ **Darbinot elektroinstrumentu, nelaujiet bērniem un nepiederošām personām tuvoties darba vietai.** Citu personu klātbūtne var novērst uzmanību, kā rezultātā jūs varat zaudēt kontroli pār elektroinstrumentu.

Elektrodrošība

- ▶ **Elektroinstrumenta kontaktdakšai jābūt piemērotai elektrotīkla kontaktlīdždai. Kontaktdakšas konstrukciju nedrīkst nekādā veidā mainīt. Nelietojiet kontaktdakšas adapterus, ja elektroinstrumenti caur kabeļi tiek savienoti ar aizsargzēmējuma ķēdi.** Neizmainītas konstrukcijas kontaktdakša, kas piemērota kontaktlīdždai, ļauj samazināt elektriskā trieciena saņemšanas risku.
- ▶ **Nepieļaujiet ķermeņa daļu saskaršanos ar saņemtiem priekšmetiem, piemēram, ar caurulēm, radiatoriem, plītiņiem vai ledusskapjiem.** Pieskaroties saņemtiem virsmām, pieaug risks saņemt elektrisko triecienu.

- ▶ **Nelietojiet elektroinstrumentu lietus laikā, neturiet to mitrumā.** Mitrumam iekļūstot elektroinstrumentā, pieaug risks saņemt elektrisko triecienu.
- ▶ **Nenoslogojiet kabeļi. Neizmantojiet kabeļi, lai elektroinstrumentu nestu, vilktu vai atvienotu no elektrotīkla kontaktlīdždas. Sargājiet kabeļi no karstuma, eļļas, asām malām un kustošām daļām.** Bojāts vai samezģlojies elektrokabeļis var būt par cēloni elektriskā trieciena saņemšanai.
- ▶ **Darbinot elektroinstrumentu ārpus telpām, izmantojiet tā pievienošanai vienīgi ārpus telpu lietošanai derīgus pagarinātājkabeļus.** Lietojot elektrokabeļi, kas piemēroti darbam ārpus telpām, samazinās elektriskā trieciena saņemšanas risks.
- ▶ **Ja elektroinstrumentu tomēr nepieciešams darbināt vietās ar paaugstinātu mitrumu, pievienojiet to elektrobarošanas ķēdēm, kas aizsargātas ar noplūdes strāvas aizsargreleju (RCD).** Lietojot noplūdes strāvas aizsargreleju, samazinās risks saņemt elektrisko triecienu.

Personiskā drošība

- ▶ **Strādājot ar elektroinstrumentu, saglabājiet paškontroli un rīkojieties saskaņā ar veselo saprātu. Pārtrauciet darbu, ja jūtaties noguris vai arī atrodaties narkotiku, alkohola vai medikamentu iespaidā.** Strādājot ar elektroinstrumentu, pat viens neuzmanības mirklis var būt par cēloni nopietnam savainojumam.
- ▶ **Lietojiet individuālo darba aizsargapriekojumu. Darba laikā vienmēr nēsājiet aizsargbrilles.** Individuālā darba aizsargapriekojuma (putekļu maskas, neslidošu apavu un aizsargķiveres vai ausu aizsargu) lietošana noteiktos apstākļos ļaus samazināt savainošanās risku.
- ▶ **Nepieļaujiet elektroinstrumenta patvaļīgu ieslēgšanos. Pirms elektroinstrumenta pievienošanas elektrotīklam, akumulatora ievietošanas vai izņemšanas, kā arī pirms elektroinstrumenta pārņemšanas pārlicinieties, ka tas ir izslēgts.** Pārnesot elektroinstrumentu, ja pirksts atrodas uz ieslēdzēja, kā arī pievienojot to elektrobarošanas avotam laikā, kad elektroinstrumenti ir ieslēgts, var viegli notikt nelaimes gadījums.
- ▶ **Pirms elektroinstrumenta ieslēgšanas izņemiet no tā regulējošos rīkus vai atslēgas.** Regulējošais rīks vai atslēga, kas ieslēgšanas brīdī atrodas elektroinstrumenta kustīgajās daļās, var radīt savainojumu.
- ▶ **Nesniedzieties pārāk tālu. Jebkurā situācijā saglabājiet līdzsvaru un stingru stāju.** Tas atvieglos elektroinstrumenta vadīšanu neparedzētās situācijās.
- ▶ **Nēsājiet darbam piemērotu apģērbu. Darba laikā nenēsājiet brīvi plandošas drēbes un rotaslietas. Netuviniet garus matus un drēbes kustošām daļām.** Vaļīgas drēbes, rotaslietas un gari mati var iekerties kustošajās daļās.
- ▶ **Ja elektroinstrumenta konstrukcija ļauj tam pievienot putekļu uzsūkšanas vai savākšanas, nodrošiniet, lai tā būtu pievienota un tiktu pareizi lietota.** Pielietojot

putekļu savākšanu, samazinās to kaitīgā ietekme uz veselību.

- ▶ **Nepaļaujieties uz iemaņām, kas iegūtas, bieži lietojot instrumentus, neieslīgstiet pašapmierinātībā un neignorējiet instrumenta drošas lietošanas principus.** Neuzmanīgas rīcības dēļ dažās sekundes daļās var gūt nopietnu savainojumu.

Saudzīga apiešanās un darbs ar elektroinstrumentiem

- ▶ **Nepārslodžiet elektroinstrumentu. Ikvienam darbam izvēlieties piemērotu elektroinstrumentu.** Elektroinstrumentus darbojas labāk un drošāk pie nominālās slodzes.
- ▶ **Nelietojiet elektroinstrumentu, ja to ar ieslēdzēja palīdzību nevar ieslēgt un izslēgt.** Elektroinstrumentus, ko nevar ieslēgt un izslēgt, ir bīstams lietošanai un to nepieciešams remontēt.
- ▶ **Pirms elektroinstrumenta regulēšanas, piederumu nomaīņas vai novietošanas uzglabāšanai atvienojiet tā elektrokabeļa kontaktdakšu no barojošā elektrotīkla vai izņemiet no tā akumulatoru, ja tas ir izņemams.** Šādi iespējams novērst elektroinstrumenta nejaucu ieslēgšanos.
- ▶ **Ja elektroinstrumentu netiek lietots, uzglabājiet to piemērotā vietā, kur elektroinstrumentu nav sasniedzams bērniem un personām, kuras neprot ar to rīkoties vai nav iepazinušas ar šiem noteikumiem.** Ja elektroinstrumentu lieto nekompētas personas, tas var apdraudēt cilvēku veselību.
- ▶ **Savlaicīgi apkalpojiet elektroinstrumentus un to piederumus. Pārbaudiet, vai kustīgās daļas nav nobīdījušas un ir droši iestiprinātas, vai kāda no daļām nav salauzta un vai nepastāv jebkuri citi apstākļi, kas varētu nelabvēlīgi ietekmēt elektroinstrumenta darbību. Ja elektroinstrumentus ir bojāts, nodrošiniet, lai tas pirms lietošanas tiktu izremontēts.** Daudzi nelaimes gadījumi notiek tāpēc, ka elektroinstrumentu pirms lietošanas nav pienācīgi apkalpots.
- ▶ **Uzturiet griezošos darbinstrumentus asus un tīrus.** Rūpīgi kopti elektroinstrumenti, kas apgādāti ar asiem griežējinstrumentiem, ļauj strādāt daudz ražīgāk un ir vieglāk vadāmi.
- ▶ **Lietojiet vienīgi tādus elektroinstrumentus, piederumus, darbinstrumentus utt., kas atbilst šeit sniegtajiem norādījumiem, ņemot vērā arī konkrētos lietošanas apstākļus un veicamā darba raksturu.** Elektroinstrumentu lietošana citiem mērķiem, nekā tiem, kuriem to ir paredzējis ražotājs, ir bīstama un var novest pie neparedzamām sekām.
- ▶ **Uzturiet elektroinstrumenta rokturus un noturvirsmas sausas, tīras un brīvas no eļļas un smērvielām.** Slideni rokturi un noturvirsmas traucē efektīvi rīkoties ar elektroinstrumentu un to droši vadīt neparedzētās situācijās.

Apkalpošana

- ▶ **Nodrošiniet, lai elektroinstrumenta remontu veiktu kvalificēts personāls, nomaīnai izmantojot vienīgi**

identiskas rezerves daļas. Tikai tā ir iespējams panākt un saglabāt vajadzīgo darba drošības līmeni.

Drošības noteikumi slīpmašīnām

- ▶ **Turiet elektroinstrumentu aiz izolētajām noturvirsmām, jo slīpējošā virsma var skart paša instrumenta elektrokabeļi.** Pārgriežot spriegumnesošus vadus, spriegums var nonākt arī uz elektroinstrumenta nenosegtajām metāla daļām, kā rezultātā lietotājs var saņemt elektrisko triecienu.
- ▶ **Lietojiet elektroinstrumentu tikai sausajai slīpēšanai.** Mitrumam iekļūstot elektroinstrumentā, pieaug risks saņemt elektrisko triecienu.
- ▶ **Kontaktējiet elektroinstrumentu ar apstrādājamo priekšmetu tikai tad, ja tas ir ieslēgts, un izslēdziet elektroinstrumentu, pirms tas tiek pacelts no apstrādājamā priekšmeta.** Pretējā gadījumā elektroinstrumentu var pēkšņi pārvietoties.
- ▶ **Nekad nepieskarieties kustošai slīplentei.** Pretējā gadījumā var notikt savainošanās.
- ▶ **Nēsājiet aizsargcimdus un nekad nepieskarieties kustošai slīplentei.** Pretējā gadījumā var notikt savainošanās.
- ▶ **Sekojiet, lai lidojošās dzirksteles neapdraudētu tuvumā esošos cilvēkus. Aizvāciet viegli degošos materiālus, kas atrodas darba vietas tuvumā.** Slīpējot metālu, veidojas lidojošās dzirksteles.
- ▶ **Nelietojiet nodilušas, ieklijušas un stipri piesārņotas slīplentes.** Bojātas slīplentes var plīst, tikt noņemtas un kādu savainot.
- ▶ **Uzmanību, aizdegšanās briesmas! Nepieļaujiet slīpēšanas putekļu un slīpmašīnas pārkaršanu. Darba pārtraukumu laikā vienmēr iztukšojiet putekļu tvertni.** Putekļu maisiņā, mikrofiltru konteinerī, papīra maisiņā (kā arī filtrējošajā maisiņā vai vakuumsūcēja filtrā) uzkrājušies smalkie slīpēšanas putekļi zināmos apstākļos var paši no sevis aizdegties, piemēram, saskaroties ar metāla slīpēšanas laikā lidojošajām dzirkstelēm. Ipaša bīstamība pastāv tad, ja smalkie slīpēšanas putekļi tiek sajaukti ar lakas vai krāsas paliekām, kā arī ar citām ķīmiskajām vielām, un slīpēšanas putekļi ilgāka darba laikā sakarst.
- ▶ **Regulāri tīriet sava elektroinstrumenta ventilācijas atveres.** Dzinēju ventilējošā gaisa plūsma ievēl putekļus instrumenta korpusā, bet liela metāla putekļu daudzuma uzkrāšanās var būt par cēloni elektrotraumai.
- ▶ **Nostipriniet apstrādājamo priekšmetu.** Iestiprinot apstrādājamo priekšmetu skrūvspilēs vai citā stiprinājuma ierīcē, strādāt ir drošāk, nekā tad, ja tas tiek turēts ar rokām.
- ▶ **Pirms elektroinstrumenta novietošanas nogaidiet, līdz tas ir pilnīgi apstājies.** Kustībā esošs darbinstruments var iestrēgt, izsaukot kontroles zaudēšanu pār elektroinstrumentu.

- **Darba laikā stingri turiet elektroinstrumentu ar abām rokām un iņemiet stabilu ķermeņa stāvokli.**
Elektroinstrumentu ir drošāk vadīt ar abām rokām.

Izstrādājuma un tā funkciju apraksts



Izlasiet drošības noteikumus un norādījumus lietošanai. Drošības noteikumu un norādījumu neievērošana var izraisīt aizdegšanos un būt par cēloni elektriskajam triecienam vai nopietnam savainojumam.

Ņemiet vērā attēlus lietošanas pamācības sākuma daļā.

Pareizs lietojums

Elektroinstrumenti ir paredzēti sausu virsmu, koka un metāla, kā arī lakotu virsmu slīpēšanai ar lielu materiāla noslīpēšanas ātrumu.

Attēlotās sastāvdaļas

Attēloto komponentu numerācija atbilst karstā elektroinstrumenta attēlojumam grafiskajā lapā.

- (1) Papildrokturis (ar izolētu noturvirsmu)
- (2) Slīplente
- (3) Slīplentes ātruma regulēšanas pirkstrats
- (4) Slīplentes spriegošanas svira
- (5) Ieslēdzējs/izslēdzējs
- (6) Ieslēdzēja/izslēdzēja fiksēšanas taustiņš
- (7) Rokturis (ar izolētu noturvirsmu)
- (8) Slīplentes stāvokļa regulēšanas rokturis
- (9) Putekļu izvadišanas išcaurule
- (10) Putekļu maisiņš
- (11) Metāla plāksne
- (12) Filcs
- (13) Papildu priekšējais pārsegs ogle suku nodalījumam
- (14) Ogle suku nodalījuma pārsegs (2 x)
- (15) Ogle suku nodalījums (2 x) ar ogle sukām

Tehniskie dati

Lentes slīpmašīna		GBS 750
Izstrādājuma numurs		3 601 BC1 0..
Nominālā ieejas jauda	W	850
Slīplentes ātrums brīvgaitā	m/min	200–420
Slīplentes garums	mm	533
Slīplentes platums	mm	75
Slīplentes ātruma regulēšana		●
Savienojums ārējai/iekšējai putekļu uzsūkšanai		●
Svars ^{A)}	kg	3,6

Lentes slīpmašīna

GBS 750

Aizsardzības klase



A) Bez elektrotikla kabeļa

Parametri ir sniegti nominālajam spriegumam [U] 230 V. Elektroinstrumentiem, kas paredzēti zemākam spriegumam vai ir modificēti atbilstoši nacionālajiem standartiem, šie parametri var atšķirties.

Vērtības var atšķirties atkarībā no konkrētā izstrādājuma un izmantošanas vai apkārtnes vides apstākļiem. Plašāku informāciju skatiet vietnē www.bosch-professional.com/wac.

Informācija par troksni un vibrāciju

Trokšņa emisijas vērtības ir noteiktas atbilstīgi **EN 62841-2-4**.

Elektroinstrumenta trokšņa līmeņa A izsvartotās tipiskās vērtības: skaņas spiediena līmenis **91** dB(A), akustiskās jaudas līmenis **99** dB(A). Mērījuma nenoteiktība K = **3** dB.

Lietojiet dzirdes aizsarglīdzekļus!

Svārstību vērtības a_{h} (pastāvīgas svārstības), p_{r} (atkārtotas triecienu svārstības) un mērījuma nenoteiktība K ir noteiktas atbilstīgi **EN 62841-2-4**:

$$a_{\text{h}} = 2,7 \text{ m/sek.}^2 \quad (K = 1,5 \text{ m/sek.}^2), \quad p_{\text{r}} = 98 \text{ m/sek.}^2 \\ (K = 18 \text{ m/sek.}^2)$$

Šajā pamācībā norādītais vibrācijas līmenis un instrumenta radītā trokšņa vērtība ir izmērīta atbilstoši standartā noteiktajai procedūrai un var tikt izmantota elektroinstrumentu savstarpējai salīdzināšanai. To var izmantot arī vibrācijas un trokšņa radītās papildu slodzes iepriekšējai novērtēšanai.

Šeit norādītais svārstību līmenis un instrumenta radītā trokšņa vērtība ir attiecināma uz elektroinstrumenta galvenajiem pielietojuma veidiem. Ja elektroinstrumenti tiek lietoti netipiskiem mērķiem, kopā ar netipiskiem darbinstrumentiem vai nav vajadzīgajā veidā apkalpots, tā svārstību līmenis un radītā trokšņa vērtība var atšķirties no šeit norādītajām vērtībām. Tas var ievērojami palielināt svārstību un trokšņa radīto papildu slodzi kopējam darba laika posmam.

Lai precīzi izvērtētu svārstību un trokšņa radīto papildu slodzi zināmam darba laika posmam, jāņem vērā arī laiks, kad elektroinstrumenti ir izslēgti vai arī darbojas, taču faktiski netiek izmantoti paredzētā darba veikšanai. Tas var ievērojami samazināt svārstību un trokšņa radīto papildu slodzi kopējam darba laika posmam.

Veiciet papildu pasākumus, lai pasargātu strādājošo personu no vibrācijas kaitīgās iedarbības, piemēram, savlaicīgi veiciet elektroinstrumenta un darbinstrumentu apkalpošanu, uzturiet rokas siltas un pareizi plānoiet darbu.

Montāža

- **Pirms elektroinstrumenta apkopes vai apkalpošanas izvelciet tā elektrokabeļa kontaktdakšu no barojošā elektrotikla kontaktligzdas.**

Putekļu un skaidu uzsūkšana

Izvairieties veikt darbus ar instrumentu, ja netiek veikti putekļu samazināšanas pasākumi.

Piemērota putekļu nosūkšanas ierīce vai putekļu tvertne/ putekļu maisiņš samazina veselību apdraudošo putekļu ietekmi. Gādājiet, lai darba vieta tiktu labi ventilējama. Vienmēr izmantojiet piemērotu elpceļu aizsardzības līdzekli. Lai nodrošinātu optimālu putekļu uzsūkšanu, savlaicīgi iztukšojiet putekļu tvertni un regulāri tīriet filtrējošo elementu.

Izmantojot vakuumsūcēju, ievērojiet tālāk esošās nosacījumus. Ievērojiet jūsu valstī spēkā esošos priekšrakstus, kas attiecas uz apstrādājamo materiālu.

► **Nepieļaujiet putekļu uzkrāšanos darba vietā.** Putekļi var viegli aizdegties.

Prasības vakuumsūcējam		
Ieteicamais šļūtenes nominālais diametrs	mm	35
Nepieciešamais zemspiediens ^{A)}	mbar hPa	≥ 230 ≥ 230
Nepieciešamā gaisa plūsma ^{A)}	l/s m ³ /h	≥ 36 ≥ 129,6
Ieteicamā filtra efektivitāte		Putekļu klase M ^{B)}

A) Elektroinstrumenta vakuumsūcēja pieslēguma jauda

B) Atbilstīgi IEC/EN 60335-2-69

Ievērojiet vakuumsūcēja instrukcijā sniegtos norādījumus. Ja sūkšanas jauda samazinās, pārtrauciet darbu un novērsiet cēloni.

Putekļu pašuzsūkšana, uzkrājot tos putekļu maisiņā

Veicot mazāka apjoma darbus, elektroinstrumentam var pievienot putekļu maisiņu (10) (papildpiederums). Stingri uzbīdīet putekļu maisiņa īscauruli uz putekļu izvadišanas īscaurules (9). Lai nodrošinātu optimālu putekļu aizvadišanu, savlaicīgi iztukšojiet putekļu maisiņu (10).

Putekļu uzsūkšana ar ārējā vakuumsūcēja palīdzību

Uzbīdīet uzsūkšanas šļūteni uz uzsūkšanas īscaurules (9). Savienojiet uzsūkšanas šļūteni ar vakuumsūcēju. Pārskats par instrumenta savienošanas iespējām ar dažādiem vakuumsūcējiem ir sniegts šīs pamācības beigās.

Putekļsūcējam jābūt piemērotam, lai sūktu apstrādājamā materiāla putekļus.

Veselībai īpaši kaitīgus, kancerogēnus vai sausus putekļus savāciet ar speciālu putekļsūcēju.

Slīplentes nomaiņa (attēls A)

- Līdz galam izvelciet uz āru slīplentes spriegošanas sviru (4). Līdz ar to slīplente (2) tiek pilnīgi atspriegota, un to var noņemt.
- Ievietojiet elektroinstrumentā jaunu slīplenti (2). Sekojiet, lai sakristu bultu virziens slīplentes iekšpusē un uz elektroinstrumenta korpusa.
- Pārvietojiet slīplentes spriegošanas sviru (4) atpakaļ sākuma stāvoklī.
- Ievietojiet slīplenti (2) ar regulēšanas rokturi (8) tā, lai tā stabili stāvētu lentes darbības pozīcijas vidū.

Sekojiet, lai slīplente (2) neskartu elektroinstrumenta korpusu. Regulāri pārbaudiet slīplentes stāvokli un vajadzības gadījumā veiciet tās regulēšanu ar rokturi (8) palīdzību.

Slīplentes izvēle

Atbilstoši apstrādājamajam materiālam un vēlamajam materiāla noslīpēšanas ātrumam var izvēlēties dažādas slīploksnes.

		Graudainība	
red:Wood		40 – 320	
Jebkura veida koksnes apstrādei			
Priekšslīpēšanai, piemēram, raupju, neēvelētu baļķu un dēļu apstrādei	rupja	rupja	40, 60
Plakanu virsmu slīpēšanai un nelielu negludumu nolīdzināšanai	vidēja	vidēja	80, 100, 120, 150
Cietas koksnes galīgajai apdarei un smalkslīpēšanai	smalka	smalka	180, 220, 280, 320

Lietošana

Uzsākot lietošanu

► **Nodrošiniet pareiza elektrotīkla sprieguma padevi!**

Elektrobarošanas avota spriegumam jāatbilst vērtībai, kas ir norādīta uz elektroinstrumenta marķējuma plāksnītes.

Ieslēgšana un izslēgšana

► **Pārliecinieties, ka varat darbināt ieslēdzēju, neatlaižot rokturi.**

Lai **ieslēgtu** elektroinstrumentu, nospiediet ieslēdzēju/izslēdzēju (5) un turiet to nospiestu.

Lai **fiksētu** ieslēdzēju/izslēdzēju (5), turiet to nospiestu un papildus nospiediet fiksācijas taustiņu (6).

Lai **izslēgtu** elektroinstrumentu, atlaidiet ieslēdzēju/izslēdzēju (5). Ja ieslēdzējs/izslēdzējs (5) ir fiksēts, vispirms to nospiediet, tad atlaidiet.

Norādījumi darbam

► **Pirms elektroinstrumenta apkopes vai apkalpošanas izvelciet tā elektrokabeļa kontaktdakšu no barojošā elektrotīkla kontaktligzdas.**

Materiāla noslīpēšanas ātrumu un virsmas apstrādes kvalitāti galvenokārt nosaka izmantojamā slīplente un tās kustības ātrums. Jo lielāks ir slīplentes kustības ātrums, jo lielāks ir materiāla noslīpēšanas ātrums un gludāka apstrādātā virsma.

Vienīgi nebojātas slīplentes spēj nodrošināt augstu materiāla noslīpēšanas ātrumu un ļauj saudzīgi lietot elektroinstrumentu.

Lai palielinātu slīplēņu kalpošanas laiku, strādājiet ar minimālu spiedienu. Paša elektroinstrumenta svars ir pilnīgi pietiekams, lai nodrošinātu pietiekoši augstu apstrādes ražību. Pārlietu liels spiediens uz apstrādājamo virsmu nenodrošina augstu materiāla noslīpēšanas ātrumu, bet gan

izsauc elektroinstrumenta un sliplentes paatrinātu nolietošanas.

Kontaktējiet sliplenti ar apstrādājamā priekšmeta virsmu tikai pēc elektroinstrumenta ieslēgšanas. Darba laikā pārvietojiet elektroinstrumentu ar mērenu ātrumu tā, lai sliplējuma joslu malas savstarpēji pārklātos. Veiciet sliplēšanu tikai paralēli koksnes šķiedru virzienam, jo, sliplējot virsmu šķērsu virzienā, izpaužas vairāki nevēlami efekti.

Noslīpējot lakojuma paliekas, lakas pārklājums sliplēšanas laikā var sākt kust, izraisot plankumu veidošanos uz apstrādājamā priekšmeta virsmas un sliplentes ātru piesārņošanas. Šādos gadījumos pielietojiet putekļu uzsūkšanu.

Sliplentes, kas ir tikušas lietotas metāla virsmu apstrādei, nav izmantojamas citu materiālu sliplēšanai.

Lietojiet oriģinālos **Bosch** sliplēšanas piederumus.

Uzglabājiet sliplentes tikai piekarinātā stāvoklī, nepieļaujot to pārlocīšanos, jo tad lentēs izveidojas rievās, padarot tās nederīgas lietošanai.

Izmantojot sliplēšanas rāmi (papildpiederums), iespējams līdzien noslīpēt liela izmēra plakana koka virsmas, ieturot normētu materiāla noslīpēšanas ātrumu.

Apkalpošana un apkope

Apkalpošana un tīrīšana

► **Pirms elektroinstrumenta apkopes vai apkalpošanas izvelciet tā elektrokabeļa kontaktdakšu no barojošā elektrotīkla kontaktligzdas.**

► **Lai elektroinstrumentu darbotos efektīvi un droši, regulāri tīriet korpusu un ventilācijas atveres.**

Ja nepieciešams nomainīt instrumenta elektrokabeli, tas jāveic firmas **Bosch** elektroinstrumentu servisa centrā vai pilnvarotā **Bosch** elektroinstrumentu remonta darbnīcā, jo tikai tā ir iespējams saglabāt vajadzīgo darba drošības līmeni.

Ar otu notīriet instrumentam pielipušos sliplēšanas putekļus.

Sliploksnes nomaīņa (skatīt attēlu B)

Metāla plāksne (11) tiek pieskrūvēta pie filca (12) un ļauj panākt optimālu noslīpētās virsmas kvalitāti.

Metāla plāksne (11) ir pakļauta dilšanai, kas ir atkarīga no elektroinstrumenta izmantošanas intensitātes. Lai nomainītu metāla plāksni (11), noņemiet sliplenti (2). Noskrūvējiet metāla plāksni (11) un nomainiet to pret jaunu.

Pēc sliplentes ievietošanas noregulējiet tās stāvokli (skatīt „Sliplentes nomaīņa (attēls A)”, Lappuse 139).

Ogles suku nomaīņa (skatiet attēlu C)

Aptuveni reizi 2–3 mēnešos pārbaudiet ogles suku garumu un, ja nepieciešams, nomainiet abas ogles suku.

Nekādā gadījumā nomainiet tikai vienu ogles suku!

Norāde: izmantojiet tikai uzņēmuma Bosch piegādātās ogles suku, kas ir paredzētas šim izstrādājumam.

– Izskrūvējiet skrūvi papildu pārsega priekšā (13) ar krustrievas skrūvgriezi. Noņemiet papildu pārsegu.

- Izskrūvējiet skrūves abās pārsega pusēs (14) ar piemērotu skrūvgriezi.
- Nomainiet ar atsperi piespiestās ogles suku (15) un no jauna uzskrūvējiet suku vāciņus.

Klientu apkalpošanas dienests un konsultācijas par lietošanu

Latvijas Republika

Tāl.: 67146262

Saite uz mūsu servisu adresēm un garantijas nosacījumiem ir pieejama pēdējā lapā.

Pieprasot konsultācijas un pasūtīt rezerves daļas, noteikti paziņojiet 10 zīmju izstrādājuma numuru, kas norādīts uz izstrādājuma marķējuma plāksnītes.

Atbrīvošanās no nolietotajiem izstrādājumiem

Nolietotie elektroinstrumenti, to piederumi un iesaiņojuma materiāli jāpakļauj otrreizējai pārstrādei apkārtejai veidi nekaitīgā veidā.



Neizmetiet elektroinstrumentu sadzīves atkritumu tvētnē!

Tikai EK valstīm.

Elektriskās un elektroniskās ierīces, kas ir nolietotas, ir jāsavāc atsevišķi un jāutilizē veidi drošā veidā. Izmantojiet šiem nolūkiem paredzētās savākšanas sistēmas. Nepareiza utilizācija iespējama bīstamo vielu satūra dēļ var izraisīt vides un veselības apdraudējumu.

Lietuvių k.

Saugos nuorodos

Bendrosios saugos nuorodos dirbantiems su elektriniais įrankiais

ĮSPĖJIMAS Paskaitykite visus su šiuo elektriniu įrankiu pateikiamus saugos įspėjimus, instrukcijas, peržiūrėkite iliustracijas ir specifikacijas. Jei nepaisysite visų žemiau pateiktų instrukcijų, galite patirti elektros smūgį, sukelti gaisrą ir sunkiai susižaloti arba sužaloti kitus asmenis.

Išsaugokite šias saugos nuorodas ir reikalavimus, kad ir ateityje galėtumėte jais pasinaudoti.

Toliau pateiktame tekste vartojama sąvoka „Elektrinis įrankis“ apibūdina įrankius, maitinamus iš elektros tinklo (su maitinimo laidu), ir akumuliatorinius įrankius (be maitinimo laidu).

Darbo vietos saugumas

- ▶ **Darbo vieta turi būti švari ir gerai apšviesta.** Netvarkinga arba blogai apšviesta darbo vieta gali tapti nelaimingų atsitikimų priežastimi.
- ▶ **Nedirbkite su elektriniu įrankiu aplinkoje, kurioje yra degių skysčių, dujų ar dulkių.** Elektriniai įrankiai gali kibirkščiuoti, o nuo kibirkščių dulksė arba susikaupę garai gali užsidegti.
- ▶ **Dirbdami su elektriniu įrankiu neleiskite šalia būti vaikams ir pašaliniais asmenims.** Nukreipę dėmesį į kitus asmenis galite nebesuvaldyti prietaiso.

Elektrosauga

- ▶ **Elektrinio įrankio maitinimo laido kištukas turi atitikti tinklo kištukinio lizdo tipą.** Kištuko jokiū būdu negalima modifikuoti. Nenaudokite kištuko adapterių su įžemintais elektriniais įrankiais. Originalūs kištukai, tiksliai tinkantys elektros tinklo kištukiniam lizdui, sumažina elektros smūgio pavojų.
- ▶ **Saugokitės, kad neprisiliestumėte prie įžemintų paviršių, pvz., vamzdžių, šildytuvų, viryklių ar šaldytuvų.** Kai jūsų kūnas yra įžemintas, padidėja elektros smūgio rizika.
- ▶ **Saugokite elektrinį įrankį nuo lietaus ir drėgmės.** Jei į elektrinį įrankį patenka vandens, padidėja elektros smūgio rizika.
- ▶ **Nenaudokite maitinimo laido ne pagal paskirtį.** Neieškite elektrinio įrankio paėmę už laido, nekabinkite ant laido, netraukite už jo, jei norite iš kištukinio lizdo ištraukti kištuką. Laidą patieskite taip, kad jo neveiktų karštis, jis neišsitemptų alyva ir jo nepažeistų aštrios detalės ar judančios prietaiso dalys. Pažeisti arba susipynę laidai gali tapti elektros smūgio priežastimi.
- ▶ **Jei su elektriniu įrankiu dirbate lauke, naudokite tik tokius ilginamuosius laidus, kurie tinka ir lauko darbams.** Naudojant lauko darbams pritaikytus ilginamuosius laidus, sumažėja elektros smūgio pavojus.
- ▶ **Jei su elektriniu įrankiu neišvengiamai reikia dirbti drėgnoje aplinkoje, naudokite nuotėkio srovės saugiklį.** Dirbant su nuotėkio srovės saugikliu sumažėja elektros smūgio pavojus.

Žmonių sauga

- ▶ **Būkite atidūs, sutelkite dėmesį į tai, ką darote, ir dirbdami su elektriniu įrankiu vadovaukitės sveiku protu.** Nedirbkite su elektriniu įrankiu, jei esate pavargę arba vartojote narkotikų, alkoholio ar medikamentų. Akimirksniu neatidumas dirbant su elektriniu įrankiu gali tapti sunkių sužalojimų priežastimi.
- ▶ **Visada dirbkite su asmens apsaugos priemonėmis.** Būtinai dėvėkite apsauginius akinius. Naudojant asmens apsaugos priemones, pvz., respiratorių ar apsauginę kaukę, neslystančius batus, apsauginį šalną, klausos apsaugos priemones ir kt., rekomenduojamas atitinkamai pagal naudojamą elektrinį įrankį, sumažėja rizika susižeisti.

- ▶ **Saugokitės, kad elektrinio įrankio neįjungtumėte atsitiktinai.** Prieš prijungdami elektrinį įrankį prie elektros tinklo ir (arba) akumuliatoriaus, prieš pakeldami ar nešdami išitinkinkite, kad jis yra išjungtas. Jeigu nešdami elektrinį įrankį pirštą laikysite ant jungiklio arba prietaisą įjungsitė į elektros tinklą, kai jungiklis yra įjungtas, gali įvykti nelaimingas atsitikimas.
- ▶ **Prieš įjungdami elektrinį įrankį pašalinkite re-guliavimo įrankius arba veržlinius raktus.** Besisukančioje prietaiso dalyje esantis įrankis ar raktas gali sužaloti.
- ▶ **Stenkitės, kad kūnas visada būtų normalioje padėtyje.** Dirbdami stovėkite saugiai ir visada išlaikykite pusiausvyrą. Tvirtai stovėdami ir gerai išlaikydami pusiausvyrą galėsite geriau kontroliuoti elektrinį įrankį netikėtose situacijose.
- ▶ **Dėvėkite tinkamą aprangą.** Nedėvėkite plačių drabužių ir papuošalų. Saugokite plaukus ir drabužius nuo besisukančių elektrinio įrankio dalių. Laisvus drabužius, papuošalus bei ilgus plaukus gali įtraukti besisukančios dalys.
- ▶ **Jei yra numatyta galimybė prijungti dulkių nusiurbimo ar surinkimo įrenginius, visada išitinkinkite, ar jie yra prijungti ir ar tinkamai naudojami.** Naudojant dulkių nusiurbimo įrenginius sumažėja kenksmingas dulkių poveikis.
- ▶ **Dažnai naudodami įrankį ir gerai su juo susipažinę per-nelyg neatsipalaiduokite ir nepradėkite nepaisyti įrankio saugos principų.** Neatidus veiksmas gali sukelti sunkią traumą per sekundės dalį.

Rūpestinga elektrinių įrankių priežiūra ir naudojimas

- ▶ **Neperkraukite elektrinio įrankio.** Naudokite jūsų darbui tinkamą elektrinį įrankį. Su tinkamu elektriniu įrankiu jūs dirbsite geriau ir saugiau, jei neviršysite nurodyto galimumo.
- ▶ **Nenaudokite elektrinio įrankio su sugedusiu jungikliu.** Elektrinis įrankis, kurio nebegalima įjungti ar išjungti, yra pavojingas ir jį reikia remontuoti.
- ▶ **Prieš reguliuodami elektrinį įrankį, keisdami darbo įrankius ar prieš valydami elektrinį įrankį, iš elektros tinklo lizdo ištraukite kištuką ir (arba) išimkite akumuliatorių, jeigu jis išimamas.** Ši atsargumo priemonė apsaugos jus nuo netikėto elektrinio įrankio įsijungimo.
- ▶ **Nenaudojamą elektrinį įrankį sandėliuokite vaikams ir nemokantiems juo naudotis asmenims neprieinamoje vietoje.** Elektriniai įrankiai yra pavojingi, kai juos naudoja nepatyrę asmenys.
- ▶ **Pržiūrėkite elektrinį įrankį ir priedus.** Patikrinkite, ar besisukančios įrankio dalys tinkamai veikia ir niekur nestringa, ar nėra sulūžusių ar pažeistų dalių, kurios trikdytų elektrinio įrankio veikimą. Prieš vėl naudojant elektrinį įrankį, pažeistos įrankio dalys turi būti sutaisytos. Daugelio nelaimingų atsitikimų priežastis yra blogai prižiūrimi elektriniai įrankiai.
- ▶ **Pjovimo įrankiai turi būti aštrūs ir švarūs.** Rūpestingai prižiūrėti pjovimo įrankiai su aštriomis pjaujamosiomis briaunomis mažiau stringa, juos lengviau valdyti.

- ▶ **Elektrinį įrankį, papildomą įrangą, darbo įrankius ir t. t. naudokite taip, kaip nurodyta šioje instrukcijoje, ir atsižvelkite į darbo sąlygas ir atliekamą darbą.** Naudojant elektrinius įrankius ne pagal paskirtį, gali susidaryti pavojingos situacijos.
- ▶ **Rankenos ir suėmimo paviršiai turi būti sausi, švarūs, ant jų neturi būti alyvos ir tepalų.** Dėl slidžių rankenų ir suėmimo paviršių negalėsite saugiai išlaikyti ir suvaldyti įrankio netikėtose situacijose.

Techninė priežiūra

- ▶ **Elektrinį įrankį turi remontuoti tik kvalifikuoti specialistai ir naudoti tik originalias atsargines dalis.** Taip galima garantuoti, jog elektrinis įrankis išliks saugus naudoti.

Saugos nuorodos dirbantiems su šlifuokliais

- ▶ **Elektrinį įrankį laikykite už izoliuotų rankenų, nes šlifavimo paviršius gali paliesti savo maitinimo laidą.** Palietus laidą, kuriuo teka elektros srovė, metalinėse elektrinio įrankio dalyse gali atsirasti įtampa ir trenkti elektros smūgis.
- ▶ **Elektrinį įrankį naudokite tik šlifavimui sausuoju būdu.** Jei į elektrinį įrankį patenka vandens, padidėja elektros smūgio rizika.
- ▶ **Prie ruošinio pridėkite tik įjungtą elektrinį įrankį, o išjunkite tik tada, kai pakeliate nuo ruošinio.** Elektrinis įrankis gali staiga pajudėti.
- ▶ **Niekada nelieskite judančios šlifavimo juostos.** Išskyla sužalojimo pavojus.
- ▶ **Mūvėkite apsauginėmis pirštinėmis ir niekada nelieskite judančios šlifavimo juostos.** Išskyla sužalojimo pavojus.
- ▶ **Stebėkite, kad skriejančios kibirkštys nesužalotų kitų asmenų.** Pašalinkite netoliese esančias degias medžiagas. Šlifuojant metalus susidaro kibirkščių srautas.
- ▶ **Nenaudokite susidėvėjusių, įtrūkusių arba labai užterštų šlifavimo juostų.** Pažeistos šlifavimo juostos gali nutrūkti, išlėkti ir sužaloti.
- ▶ **Dėmesio – gaisro pavojus! Venkite šlifuojamo ruošinio ir šlifuklio perkaitimo. Per darbo pertraukėles visada ištuštinkite dulkių rezervuarą.** Dulkių surinkimo maišelyje, mikrofiltre, popieriniame maišelyje (arba dulkių siurblio filtruojamajame maišelyje ar filtre) esančios šlifavimo dulkės, esant nepalankioms sąlygoms, pvz., šlifuojant metalus susidarius kibirkščių srautui, gali savaime užsidegti. Ypač didelis pavojus išskyla tada, jei šlifavimo dulkės yra susimaišiusios su laku ir poliuretano likučiais arba kitokiomis cheminėmis medžiagomis ir šlifuojamas ruošinys po ilgesnio darbo įkaista.
- ▶ **Reguliariai valykite savo elektrinio įrankio ventiliacines angas.** Variklio ventiliatorius traukia dulkes į korpusą, ir susikaupus daug metalo dulkių gali kilti elektros smūgio pavojus.
- ▶ **Įtvirtinkite ruošinį.** Įtvirtinimo įrangą arba spaustuvais įtvirtintas ruošinys yra užfiksuojamas žymiai patikimiau nei laikant ruošinį ranka.

- ▶ **Prieš padėdami elektrinį įrankį būtinai palaukite, kol visiškai sustos jo judančios dalys.** Darbo įrankis gali įstrigti paviršiuje, tuomet kyla pavojus nesuvaldyti elektrinio įrankio.
- ▶ **Darbo metu elektrinį įrankį visuomet būtina laikyti abiem rankomis ir tvirtai stovėti.** Abiem rankomis laikomas elektrinis įrankis yra saugiau valdomas.

Gaminio ir savybių aprašas



Perskaitykite visas šias saugos nuorodas ir reikalavimus. Nesilaikant saugos nuorodų ir reikalavimų gali trenkti elektros smūgis, kilti gaisras, galima smarkiai susižaloti ir sužaloti kitus asmenis.

Prašome atkreipti dėmesį į paveikslėlius priekinėje naudojimo instrukcijos dalyje.

Naudojimas pagal paskirtį

Elektrinis įrankis yra skirtas mediniams ir metaliniams bei lakuotiems paviršiams šlifuoti sausuoju būdu.

Pavaizduoti įrankio elementai

Pavaizduotų sudedamųjų dalių numeriai atitinka elektrinio įrankio schemas numerius.

- (1) Papildoma rankena (izoliuotas rankenos paviršius)
- (2) Šlifavimo juosta
- (3) Juostos judėjimo greičio nustatymo ratukas
- (4) Šlifavimo juostos įvėrimo svirtelė
- (5) Įjungimo-išjungimo jungiklis
- (6) Įjungimo-išjungimo jungiklio fiksatorius
- (7) Rankena (izoliuotas rankenos paviršius)
- (8) Juostos judėjimo trajektorijos tikslaus reguliavimo ratukas
- (9) Dulkių išmetimo atvamzdis
- (10) Dulkių surinkimo maišelis
- (11) Metalinė plokštelė
- (12) Vilnos veltinis
- (13) Anglinių šepetėlių laikiklio papildomas dangtelis priekyje
- (14) Anglinių šepetėlių laikiklio dangtelis (2 x)
- (15) Anglinių šepetėlių laikiklis (2 x) su angliniu šepetėliu

Techniniai duomenys

Juostinis šlifuoklas	GBS 750	
Gaminio numeris		3 601 BC1 0..
Nominali naudojamoji galia	W	850
Juostos tuščiosios eigos judėjimo greitis	m/min	200–420
Šlifavimo juostos ilgis	mm	533
Šlifavimo juostos plotis	mm	75

Juostinis šlifukoilis		GBS 750
Juostos judėjimo greičio išankstinis parinkimas		●
Filtro/dulkių siurblio prijungimo antgalis		●
Svoris ^{A)}	kg	3,6
Apsaugos klasė		□/II

A) Be maitinimo laido

Duomenys galioja tik tada, kai nominalioji įtampa [U] 230 V. Jei įtampa kitokia arba jei naudojamas specialus, tam tikrai šaliai gaminamas modelis, šie duomenys gali skirtis.

Vertės gali skirtis priklausomai nuo gaminio, jos taip pat priklauso nuo naudojimo ir aplinkos sąlygų. Daugiau informacijos rasite www.bosch-professional.com/wac.

Informacija apie triukšmą ir vibraciją

Triukšmo emisijos vertės nustatytos pagal **EN 62841-2-4**.

Pagal A skalę išmatuotas elektrinio įrankio triukšmo lygis tipiniu atveju siekia: garso slėgio lygis **91** dB(A); garso galios lygis **99** dB(A). Paklaida K = **3** dB.

Dirbkite su klausos apsaugos priemonėmis!

Vibracijos vertės a_h (nuolatinė vibracija), p_f (pakartotinė smūgio vibracija) ir paklaida K nustatyta pagal **EN 62841-2-4**:

$$a_h = 2,7 \text{ m/s}^2 \text{ (K = 1,5 m/s}^2\text{)}, p_f = 98 \text{ m/s}^2 \text{ (K = 18 m/s}^2\text{)}$$

Šioje instrukcijoje pateiktas vibracijos lygis ir triukšmo emisija buvo išmatuoti pagal standartizuotą matavimo metodą, ir juos galima naudoti elektriniams įrankiams palyginti. Jie taip pat skirti vibracijos ir triukšmo emisijai iš anksto įvertinti.

Nurodytas vibracijos lygis ir triukšmo emisijos vertė atspindi pagrindinius elektrinio įrankio naudojimo atvejus. Tačiau jeigu elektrinis įrankis naudojamas kitokiai paskirčiai, su kitokiais darbo įrankiais arba jeigu jis nepakankamai techniškai prižiūrimas, vibracijos lygis ir triukšmo emisijos vertė gali kisti. Tokiu atveju vibracijos ir triukšmo emisija per visą darbo laikotarpį gali žymiai padidėti.

Norint tiksliai įvertinti vibracijos ir triukšmo emisiją per tam tikrą darbo laiką, reikia atsižvelgti ir į laiką, per kurį elektrinis įrankis buvo išjungtas arba, nors ir veikė, bet nebuvo naudojamas. Tai įvertinus, vibracijos ir triukšmo emisija per visą darbo laiką žymiai sumažės.

Dirbančiam nuo vibracijos poveikio apsaugoti paskirkite papildomas apsaugos priemones, pvz.: elektrinių ir darbo įrankių techninę priežiūrą, rankų šildymą, darbo eigos organizavimą.

Montavimas

- **Prieš atliekant bet kokius elektrinio įrankio reguliavimo ar priežiūros darbus reikia ištraukti kištuką iš elektros tinklo lizdo.**

Dulkių, pjuvenų ir drožlių nusiurbimas

Venkite dirbti be dulkių mašinomis. Tinkamas nusiurbimo įtaisas arba dulkių surinkimo dėžutė/dulkių surinkimo maišelis sumažina sveikatai kenksmingų dulkių kiekį. Pasirūpinkite geru darbo vietos vėdinimu. Nau-

dokite tik tinkamus respiratorius. Jei naudojate dulkių surinkimo dėžutę, kad užtikrintumėte optimalų dulkių nusiurbimą, laiku ją ištuštinkite ir reguliariai valykite filtruojamąjį elementą.

Jei naudojate dulkių siurbį, laikykitės žemiau pateiktų reikalavimų. Laikykitės jūsų šalyje galiojančių apdorojamoms medžiagoms taikomų taisyklių.

- **Saugokite, kad darbo vietoje nesusikauptų dulkių.** Dulkęs lengvai užsidega.

Reikalavimai siurbliui

Rekomenduojamas žarnos vardinis skersmuo	mm	35
Reikalingas išretinimas ^{A)}	mbar hPa	≥ 230 ≥ 230
Reikalingas srautas ^{A)}	l/s m ³ /h	≥ 36 ≥ 129,6
Rekomenduojamas filtro efektyvumas		Dulkių klasė M ^{B)}

A) Galios vertė prie elektrinio įrankio jungties, skirtos siurbliui prijungti

B) Pagal IEC/EN 60335-2-69

Laikykitės siurblio instrukcijos. Sumažėjus siurbimo galiai, nutraukite darbą ir pašalinkite priežastį.

Integruotas nusiurbimo įtaisas su dulkių surinkimo maišeliu

Atlikdami mažesnės apimties darbus galite naudoti dulkių surinkimo maišelį (papildomą įrangą) **(10)**. Nusiurbimo maišelio atvamzdį įstatykite ant dulkių išmetimo atvamzdžio **(9)**. Kad dulkęs būtų optimaliai nusiurbiamas, dulkių surinkimo maišelį **(10)** laiku išvalykite.

Išorinis dulkių nusiurbimas

Nusiurbimo žarną užstumkite ant dulkių išmetimo atvamzdžio **(9)**.

Nusiurbimo žarną sujunkite su dulkių siurbliu. Apžvalga, kaip prijungti prie įvairių dulkių siurblių, rasite šios instrukcijos gale.

Dulkių siurblys turi būti pritaikytas apdirbamo ruošinio pjuvenoms, drožlėms ir dulkėms nusiurbti.

Sveikatai ypač pavojingoms, vėžį sukeliančioms, sausoms dulkėms nusiurbti būtina naudoti specialų dulkių siurbį.

Šlifavimo juostos keitimas (žr. A pav.)

- Visiškai atlenkite įveržimo svirtelę **(4)**. Šlifavimo juosta **(2)** dabar yra atleista ir ją galima nuimti.
- Uždėkite naują šlifavimo juostą **(2)**. Rodyklių, pavaizduotų ant šlifavimo juostos vidinės pusės ir elektrinio įrankio korpuso, kryptys turi sutapti.
- Įveržimo svirtelę **(4)** vėl nulenkite į pradinę padėtį.
- Nustatykite šlifavimo juostą **(2)** tikslaus reguliavimo ratuku **(8)** taip, kad ji stabiliai būtų judėjimo trajektorijos viduryje.

Stebėkite, kad šlifavimo juosta **(2)** nešlifuočiau korpuso. Reguliariai tikrinkite juostos judėjimo trajektoriją ir, jei reikia, reguliuokite ją reguliavimo ratuku **(8)**.

Šlifavimo juostos parinkimas

Atitinkamai pagal apdorojamą medžiagą ir norimą pašalinti sluoksni yra siūlomos įvairios šlifavimo juostos:

		Grūdėtumas	
red:Wood			40 – 320
Visų rūšių medienai šlifuoti			
Pirminiam šlifavimui, pvz., šiurkščių, neobliuotų tašų bei lentų	stambus		40, 60
Lygioms plokštumoms šlifuoti ir nedeliems nelygumams išlyginti	vidutinis		80, 100, 120, 150
Baigiamajam ir glotniajam kietmedžio šlifavimui	smulkus		180, 220, 280, 320

Naudojimas

Paruošimas naudoti

- ▶ **Atkreipkite dėmesį į tinklo įtampą!** Maitinimo šaltinio įtampa turi sutapti su elektrinio įrankio firminėje lentelėje nurodytais duomenimis.

Įjungimas ir išjungimas

- ▶ **Įsitikinkite, kad galite paspausti įjungimo-išjungimo jungiklį nepaleisdami rankenos.**

Norėdami **įjungti** elektrinį įrankį, paspauskite įjungimo-išjungimo jungiklį **(5)** ir laikykite jį paspaustą.

Norėdami įjungimo-išjungimo jungiklį **užfiksuoti**, laikykite jį paspaustą ir dar paspauskite jungiklio fiksatorių **(6)**.

Norėdami elektrinį įrankį **išjungti**, įjungimo-išjungimo jungiklį **(5)** atleiskite. Jei įjungimo-išjungimo jungiklis **(5)** užfiksuotas, pirmiausia jį paspauskite, o po to atleiskite.

Darbo patarimai

- ▶ **Prieš atliekant bet kokius elektrinio įrankio reguliavimo ar priežiūros darbus reikia ištraukti kištuką iš elektros tinklo lizdo.**

Šlifavimo našumas ir paviršiaus kokybė priklauso nuo šlifavimo juostos šiurkštumo ir nustatyto juostos judėjimo greičio. Kuo didesnis yra juostos judėjimo greitis, tuo didesnis pasiekiamas šlifavimo našumas ir gaunama geresnė šlifavimo kokybė.

Tik nepriekaištingos būklės šlifavimo juostos užtikrina gerą šlifavimo našumą ir tausoja elektrinį prietaisą.

Šlifuojant reikia kuo mažiau spausti, tada šlifavimo juostos eksploatavimo trukmė bus ilgesnė. Prietaiso savojo svorio viščiškai pakanka geram šlifavimo efektyvumui pasiekti. Prietaisą per daug spaudžiant, šlifavimo našumas nepadidėja, tik labiau dėvėsi elektrinis prietaisas ir šlifavimo juosta.

Įjungtą prietaisą uždėkite ant ruošinio. Dirbkite vidutine pastūma ir prietaisą veskite taip, kad būtų nušlifuojamos lygia-grečios, tarpusavyje persidengiančios paviršiaus juostos. Šlifukite pagal plaušą, nes šlifuojant skersine kryptimi gaunamas neigiamas efektas.

Šlifuojant dažų likučius dažnai pasitaiko, kad jie pradeda svilbti ir užteršia ruošinio paviršių bei šlifavimo juostas. Todėl dirbkite su dulkių nusiurbimo įranga.

Juosta, kuria šlifavote metalą, negalima šlifuoti kitų medžiagų.

Naudokite tik originalią **Bosch** papildomą šlifavimo įrangą.

Šlifavimo juostas sandėliuokite tik pakabintas, jų nelankstykite, kitaip jos taps netinkamos naudoti.

Naudojant šlifavimo rėmą (papildoma įranga) galima lygiai nušlifuoti didesnius medienos paviršius, ribojant pašalinamo sluoksnio storį.

Priežiūra ir servisas

Priežiūra ir valymas

- ▶ **Prieš atliekant bet kokius elektrinio įrankio reguliavimo ar priežiūros darbus reikia ištraukti kištuką iš elektros tinklo lizdo.**
- ▶ **Kad galėtumėte gerai ir saugiai dirbti, pasirūpinkite, kad elektrinis įrankis ir ventiliacinės angos būtų švarūs.**

Jei reikia pakeisti maitinimo laidą, dėl saugumo sumetimų tai turi būti atliekama **Bosch** įmonėje arba įgaliotoje **Bosch** elektrinių įrankių remonto dirbtuvėse.

Prilipusias šlifavimo dulkes nuvalykite teptuku.

Metalinės plokštelės keitimas (žr. B pav.)

Metalinė plokštelė **(11)** prisukama prie vilnos veltinio **(12)** – ji užtikrina optimalią šlifuojamo paviršiaus kokybę.

Metalinė plokštelė **(11)** dyla priklausomai nuo naudojimo intensyvumo. Norėdami metalinę plokštelę **(11)** pakeisti, nuimkite šlifavimo juostą **(2)**. Metalinę plokštelę **(11)** nusukite ir ją pakeiskite.

Uždėję šlifavimo juostą suderinkite juostos judėjimo trajektoriją (žr. „Šlifavimo juostos keitimas (žr. A pav.)“, Puslapis 143).

Anglinių šepetėlių keitimas (žr. C pav.)

Maždaug kas 2–3 mėnesius tikrinkite anglinių šepetėlių ilgį ir, jei reikia, juos abu pakeiskite.

Niekada nekleiskite tik vieno anglinio šepetėlio!

Nuoroda: naudokite tik Bosch rekomenduojamus anglinius šepetėlius, kurie yra skirti šiam produktui.

- Kryžminiu atsuktuvu atsukite priekyje esančio papildomo dangtelio **(13)** varžtą. Nuimkite papildomą dangtelį.
- Specialiu atsuktuvu abiejose pusėse atsukite dangtelio **(14)** varžtą.
- Pakeiskite spyruoklės spaudžiamus anglinius šepetėlius **(15)** ir vėl užsukite dangtelius.

Klientų aptarnavimo skyrius ir konsultavimo tarnyba

Lietuva

Informacijos tarnyba: (037) 713350

Mūsų techninės priežiūros adresų ir garantijos sąlygų nuorodą rasite paskutiniame puslapyje.

leškant informacijos ir užsakant atsargines dalis prašome būtinai nurodyti dešimtženklį gaminio numerį, esantį firminėje lentelėje.

Šalinimas

Elektrinis įrankis, papildoma įranga ir pakuotė yra pagaminti iš medžiagų, tinkančių antriniam perdirbimui, ir vėliau privalo būti atitinkamai perdirbti.



Nemeskite elektrinių įrankių į buitinių atliekų konteinerius!

Tik ES šalims:

Nebetinkami naudoti elektriniai ir elektroniniai prietaisai turi būti surenkami atskirai ir šalinami aplinkai nekenksmingu būdu. Naudokitės nustatytomis surinkimo sistemomis. Dėl sudėtyje esančių pavojingų medžiagų netinkamas šalinimas gali būti kenksmingas aplinkai ir sveikatai.

한국어

안전 수칙

전동공구 일반 안전 수칙

경고 본 전동공구와 함께 제공된 모든 안전경고, 지시사항, 그림 및 사양을 숙지하십시오. 다음의 지시 사항을 준수하지 않으면 감전, 화재, 또는 심각한 부상을 초래할 수 있습니다.

앞으로 참고할 수 있도록 이 안전수칙과 사용 설명서를 잘 보관하십시오.

다음에서 사용되는 "전동공구"라는 개념은 전원에 연결하여 사용하는 (전선이 있는) 전동 기기나 배터리를 사용하는 (전선이 없는) 전동 기기를 의미합니다.

작업장 안전

- ▶ 작업장을 항상 깨끗이 하고 조명을 밝게 하십시오. 작업장 환경이 어수선하거나 어두우면 사고를 초래할 수 있습니다.
- ▶ 가연성 유체, 가스 또는 분진이 있어 폭발 위험이 있는 환경에서 전동공구를 사용하지 마십시오. 전동공구는 분진이나 증기에 점화하는 스파크를 일으킬 수 있습니다.
- ▶ 전동공구를 사용할 때 구경꾼이나 어린이 혹은 다른 사람이 작업장에 접근하지 못하게 하십시오. 다른 사람이 주의를 산만하게 하면 기기에 대한 통제력을 잃기 쉽습니다.

전기에 관한 안전

- ▶ 전동공구의 전원 플러그가 전원 콘센트에 잘 맞아야 합니다. 플러그를 절대 변경시켜서는 안 됩니다. (접지된) 전동공구를 사용할 때 어댑터 플러그를 사용하지 마십시오. 변형되지 않은 플러

그와 잘 맞는 콘센트를 사용하면 감전의 위험을 줄일 수 있습니다.

- ▶ 파이프 관, 라디에이터, 레인지, 냉장고와 같은 접지 표면에 몸이 닿지 않도록 하십시오. 몸에 닿을 경우 감전될 위험이 높습니다.
- ▶ 전동공구를 비에 맞지 않게 하고 습기 있는 곳에 두지 마십시오. 전동공구에 물이 들어가면 감전될 위험이 높습니다.
- ▶ 전원 코드를 잘못 사용하는 일이 없도록 하십시오. 전원 코드를 잡고 전동공구를 운반해서는 안 되며, 콘센트에서 전원 플러그를 뽑을 때 전원 코드를 잡아 당겨서는 절대로 안 됩니다. 전원 코드가 열과 오일에 접촉하는 것을 피하고, 날카로운 모서리나 기기의 가동 부위에 닿지 않도록 주의하십시오. 손상되거나 영긴 전원 코드는 감전을 유발할 수 있습니다.
- ▶ 실외에서 전동공구로 작업할 때는 실외용으로 적당한 연장 전원 코드만을 사용하십시오. 실외용 연장 전원 코드를 사용하면 감전의 위험을 줄일 수 있습니다.
- ▶ 전동공구를 습기 찬 곳에서 사용해야 할 경우에는 누전 차단기를 사용하십시오. 누전 차단기를 사용하면 감전 위험을 줄일 수 있습니다.

사용자 안전

- ▶ 신중하게 작업하며, 전동공구를 사용할 때 경솔하게 행동하지 마십시오. 피로한 상태이거나 약물 복용 및 음주한 후에는 전동공구를 사용하지 마십시오. 전동공구를 사용할 때 잠시라도 주의가 산만해지면 중상을 입을 수 있습니다.
- ▶ 작업자 안전을 위한 장치를 사용하십시오. 항상 보안경을 착용하십시오. 전동공구의 종류와 사용에 따라 먼지 보호 마스크, 미끄러지지 않는 안전화, 안전모 또는 귀마개 등의 안전한 복장을 하면 상해의 위험을 줄일 수 있습니다.
- ▶ 실수로 기기가 작동되지 않도록 주의하십시오. 전동공구를 전원에 연결하거나 배터리를 끼우기 전에, 혹은 기기를 들거나 운반하기 전에, 전원 스위치가 꺼져 있는지 다시 확인하십시오. 전동공구를 운반할 때 전원 스위치에 손가락을 대거나 전원 스위치가 켜진 상태에서 전원을 연결하면 사고 위험이 높습니다.
- ▶ 전동공구를 사용하기 전에 조절하는 톨이나 키 등을 빼 놓으십시오. 회전하는 부위에 있는 톨이나 키로 인해 상처를 입을 수 있습니다.
- ▶ 자신을 과신하지 마십시오. 불안정한 자세를 피하고 항상 평형을 이룬 상태로 작업하십시오. 안정된 자세와 평형한 상태로 작업해야만이 의외의 상황에서도 전동공구를 안전하게 사용할 수 있습니다.
- ▶ 알맞은 작업복을 입으십시오. 헐렁한 복장을 하거나 장신구를 착용하지 마십시오. 머리카락이 가동하는 기기 부위에 가까이 닿지 않도록 주의하십시오. 헐렁한 복장, 장신구 혹은 긴 머리는 가동 부위에 말려 사고를 초래할 수 있습니다.
- ▶ 분진 추출장치나 수거장치의 조립이 가능한 경우, 이 장치가 연결되어 있는지, 제대로 작동이 되는지 확인하십시오. 이러한 분진 추출장치를

사용하면 분진으로 인한 사고 위험을 줄일 수 있습니다.

- ▶ **틀을 자주 사용한다고 해서 안주하는 일이 없게 하고 공구의 안전 수칙을 무시하지 않도록 하십시오.** 부주의하게 취급하여 순간적으로 심각한 부상을 입을 수 있습니다.

전동공구의 올바른 사용과 취급

- ▶ **기기를 과부하 상태에서 사용하지 마십시오. 작업할 때 이에 적당한 전동공구를 사용하십시오.** 알맞은 전동공구를 사용하면 지정된 성능 한도 내에서 더 효율적으로 안전하게 작업할 수 있습니다.
- ▶ **전원 스위치가 고장 난 전동공구를 사용하지 마십시오.** 전원 스위치가 작동되지 않는 전동공구는 위험하므로, 반드시 수리를 해야 합니다.
- ▶ **전동공구를 조정하거나 액세서리 부품 교환 혹은 공구를 보관할 때, 항상 전원 콘센트에서 플러그를 미리 빼어 놓거나 배터리를 분리하십시오.** 이러한 조치는 실수로 전동공구가 작동하게 되는 것을 예방합니다.
- ▶ **사용하지 않는 전동공구는 어린이 손이 닿지 않는 곳에 보관하고, 전동공구 사용에 익숙지 않거나 이 사용 설명서를 읽지 않은 사람은 기기를 사용해서는 안됩니다.** 경험이 없는 사람이 전동공구를 사용하면 위험합니다.
- ▶ **전동공구 및 액세서리를 조심스럽게 관리하십시오.** 가동 부위가 하자 없이 정상적인 기능을 하는지, 걸리는 부위가 있는지, 혹은 전동공구의 기능에 중요한 부품이 손상되지 않았는지 확인하십시오. 손상된 기기의 부품은 전동공구를 다시 사용하기 전에 반드시 수리를 맡기십시오. 제대로 관리하지 않은 전동공구의 경우 많은 사고를 유발합니다.
- ▶ **절단 공구를 날카롭고 깨끗하게 관리하십시오.** 날카로운 절단면이 있고 잘 관리된 절단공구는 걸리는 경우가 드물고 조절하기도 쉽습니다.
- ▶ **전동공구, 액세서리, 장착하는 공구 등을 사용할 때, 이 지시 사항과 특별히 기종 별로 나와있는 사용 방법을 준수하십시오.** 이때 작업 조건과 실시하려는 작업 내용을 고려하십시오. 원래 사용 분야가 아닌 다른 작업에 전동공구를 사용할 경우 위험한 상황을 초래할 수 있습니다.
- ▶ **손잡이 및 잡는 면을 건조하게 유지하고, 오일 및 그리스가 묻어 있지 않도록 깨끗하게 하십시오.** 손잡이 또는 잡는 면이 미끄러우면 예상치 못한 상황에서 안전한 취급 및 제어가 어려워집니다.

서비스

- ▶ **전동공구 수리는 반드시 전문 인력에게 맡기고, 수리 정비 시 보쉬 순정 부품만을 사용하십시오.** 그렇게 함으로써 기기의 안전성을 오래 유지할 수 있습니다.

그라인더 관련 안전 수칙

- ▶ **샌딩 표면이 코드에 접촉할 수 있으므로, 전동공구의 절단면 손잡이 면만 잡으십시오.** 샌딩 표면이 "전류가 흐르는" 전선에 접촉되면, 전동공구

의 노출된 금속 부품에 "전류가 흐르는" 상태로 만들어 작업자가 감전될 수 있습니다.

- ▶ **본 전동공구는 건식 작업에만 사용하십시오.** 전동공구에 물이 들어가면 감전될 위험이 높습니다.
- ▶ **전동공구는 전원이 켜진 상태에서만 가공물 반대편으로 끼우고, 전동공구를 가공물에서 빼낸 후에 전원을 끄십시오.** 전동공구가 갑자기 움직일 수 있습니다.
- ▶ **샌딩 벨트가 작동하고 있을 경우에는 절대 건드리지 마십시오.** 부상을 입을 수 있습니다.
- ▶ **보호장갑을 착용하고 샌딩 벨트가 작동하고 있을 경우에는 절대 건드리지 마십시오.** 부상을 입을 수 있습니다.
- ▶ **불꽃이 튀어 부상을 입는 사람이 없도록 유의하십시오.** 근처에 가연성 물질이 남아 있지 않도록 하십시오. 금속 소재를 샌딩 작업할 경우 불꽃이 발생할 수 있습니다.
- ▶ **마모 혹은 균열되거나 심하게 막힌 샌딩 벨트는 사용하지 마십시오.** 샌딩 벨트가 손상된 경우 찢어지거나 분리되고 사람에게 부상을 입힐 수 있습니다.
- ▶ **주의 화재위험! 가공물과 그라인더가 과열되지 않도록 하십시오.** 작업을 중단하기 전에 항상 먼지 용기를 비우십시오. 먼지백, 마이크로 필터, 종이백 (또는 필터 주머니 또는 집진기의 필터)에 있는 그라인딩 분진은 금속 그라인딩 작업 시 불꽃을 발생시키거나 자체적으로 점화될 수 있습니다. 특히 그라인딩 분진이 페인트 잔여물, 폴리우레탄 잔여물 또는 기타 화학물질과 섞이고, 오랜 작업 후 가공물이 뜨거워진 상황에서는 훨씬 위험합니다.
- ▶ **전동공구의 통풍구를 정기적으로 깨끗이 닦으십시오.** 모터 팬이 하우징 안으로 분진을 끌어들이며, 금속 분진이 많이 쌓이면 전기적인 위험을 야기할 수 있습니다.
- ▶ **작업물을 잘 고정하십시오.** 고정장치나 기계 바이스에 끼워서 작업하면 손으로 잡는 것보다 더 안전합니다.
- ▶ **전동공구를 내려놓기 전에 기기가 완전히 멈추었는지 확인하십시오.** 삽입공구가 걸리거나 전동공구에 대한 통제가 어려워질 수 있습니다.
- ▶ **전동 공구를 양손으로 꼭 잡고 안전한 자세로 작업하십시오.** 전동공구를 양손으로 잡고 움직이면 더 안전합니다.

제품 및 성능 설명



모든 안전 수칙과 지침을 숙지하십시오. 다음의 안전 수칙과 지침을 준수하지 않으면 화재 위험이 있으며 감전 혹은 중상을 입을 수 있습니다.

사용 설명서 앞 부분에 제시된 그림을 확인하십시오.

규정에 따른 사용

본 전동공구는 목재 및 금속과 도장된 표면에 높은 강도로 건식 샌딩 작업을 하는 데 사용됩니다.

제품의 주요 명칭

제품의 주요 명칭에 표기되어 있는 번호는 전동공구의 그림이 나와있는 면을 참고하십시오.

- (1) 보조 손잡이(절연된 손잡이 부위)
- (2) 샌딩 벨트
- (3) 밴드 속도 조절 다이얼
- (4) 샌딩 벨트 고정 레버
- (5) 전원 스위치
- (6) 전원 스위치 잠금 버튼
- (7) 손잡이(절연된 손잡이 부위)
- (8) 벨트 궤도 조절 다이얼
- (9) 연결 부위
- (10) 먼지백
- (11) 금속 플레이트
- (12) 양모 벨트
- (13) 전방 카본 브러시 홀더용 보조 커버
- (14) 카본 브러시 홀더(2개)용 커버
- (15) 카본 브러시 홀더(2개) 및 카본 브러시

제품 사양

벨트 샌더		GBS 750
제품 번호		3 601 BC10..
소비 전력	W	850
무부하 시 벨트 속도	m/min	200-420
샌딩 벨트 길이	mm	533
샌딩 벨트 폭	mm	75
벨트 속도 설정		●
자체/외부 분진 추출장치 연결		●
중량 ^{A)}	kg	3.6
보호 등급		□/

A) 전원 연결 케이블 미포함
 자료는 정격전압 [U] 230V를 기준으로 한 것입니다. 전압이 다른 경우 및 국가별 사양에 따라 변동이 있을 수 있습니다.
 값은 제품별로 편차가 있을 수 있으며, 진행하는 작업 및 환경 조건에 따라 달라질 수 있습니다. 보다 자세한 정보는 www.bosch-professional.com/wac에서 확인할 수 있습니다.

조립

▶ 전동공구를 보수 정비하기 전에 반드시 콘센트에서 전원 플러그를 빼십시오.

분진 및 톱밥 추출장치

분진을 줄이는 조치 없이는 작업을 진행하지 마십시오.

적합한 집진기 또는 분진 박스/필터백을 사용하면 건강에 유해한 분진이 쌓이는 것을 줄일 수 있습니다. 작업장의 통풍이 잘 되도록 하십시오. 기본적으로 적합한 방진 마스크를 사용하십시오. 효과적으로 분진을 제거하기 위해서는 분진 박스 사용 시 적시에 비워주고 정기적으로 필터를 깨끗이 청소해 주어야 합니다.

집진기 사용 시 아래 명시된 요건에 유의하십시오. 작업용 소재에 관해 해당 국가에서 통용되는 규정을 고려하십시오.

▶ **작업장에 분진이 쌓이지 않도록 하십시오.** 분진이 쉽게 발화할 수 있습니다.

집진기 요건		
권장하는 호스 공칭 직경	mm	35
요구되는 진공 ^{A)}	mbar hPa	≥ 230 ≥ 230
요구되는 유량 ^{A)}	l/s m³/h	≥ 36 ≥ 129.6
권장하는 필터 효율		분진 등급 M ^{B)}

A) 전동공구의 집진기 연결부 출력값

B) IEC/EN 60335-2-69 기준

집진기 관련 설명서를 확인하십시오. 출력이 떨어지면 작업을 중단하고 해당 원인을 해결하십시오.

먼지백을 이용한 자체 분진 처리

간단한 작업 시 먼지백(엑세서리) (10) 을 연결할 수 있습니다. 먼지백 연결부를 연결 부위 (9) 에 끼우십시오. 분진 흡입이 최적의 상태를 유지하도록 먼지백 (10) 을 제때 비우십시오.

외부 분진 처리

흡입 호스 를 연결 부위 (9) 에 끼우십시오.

흡입 호스 를 진공 청소기에 연결하십시오. 다양한 진공 청소기 연결에 관한 정보는 본 설명서의 마지막 부분에서 확인할 수 있습니다.

진공 청소기는 작업하는 소재에 적당한 것이어야 합니다.

특히 건강에 유해한 발암성 혹은 건조한 분진을 처리해야 할 경우에는 특수한 청소기를 사용해야 합니다.

샌딩 벨트 교체하기(그림 A 참조)

- 고정 레버 (4) 를 완전히 돌려 젓하십시오. 그러면 샌딩 벨트 (2) 가 풀려 분리할 수 있습니다.
- 새로운 샌딩 벨트 (2) 를 설치하십시오. 샌딩 벨트 안쪽에 있는 화살표와 전동공구 하우징에 있는 화살표가 일치하는지 확인하십시오.
- 고정 레버 (4) 를 다시 원래 위치로 돌려십시오.
- 샌딩 벨트 (2) 를 벨트 궤도가 안정적으로 위치할 수 있도록 조정 헤드 (8) 를 이용해 조절하십시오.

이때 샌딩 벨트 (2) 가 하우징에 닿지 않도록 주의하십시오. 정기적으로 벨트 궤도를 점검하고, 필요한 경우 조절 다이얼 (8) 로 제대로 맞추십시오.

샌딩 벨트의 선택

작업하려는 소재와 원하는 제거율에 따라 다양한 샌딩 벨트가 있습니다:

		입자 크기
red:Wood		40-320
전체 목재 작업용		
거칠고 대패질하지 않은 각목이 나 판자에 초벌 연마 작업할 때	기본	40, 60
작고 고르지 않은 부위에 매끄럽게 연마하거나 고르게 연마 작업할 때	중간	80, 100, 120, 150
경질 목재에 최종 미세 연마 작업할 때	미세	180, 220, 280, 320

작동

기계 시동

▶ **전원 전압에 유의하십시오!** 공급되는 전원의 전압은 전동공구의 명판에 표기된 전압과 동일해야 합니다.

전원 스위치 작동

▶ **손잡이에서 손을 떼지 않고 전원 스위치를 작동할 수 있는지 확인하십시오.**

전동공구를 켜려면 전원 스위치 (5) 를 누른 상태로 유지하십시오.

전원 스위치 (5) 를 누른 상태로 고정하려면 잠금 버튼 (6) 을 위로 누릅니다.

전동공구의 전원을 끄려면 전원 스위치 (5) 에서 손을 떼십시오. 전원 스위치 (5) 가 잠긴 상태에서는 먼저 전원 스위치를 눌렀다가 손을 떼십시오.

사용 방법

▶ **전동공구를 보수 정비하기 전에 반드시 콘센트에서 전원 플러그를 빼십시오.**

샌딩 작업 시 제거율과 표면 품질은 주로 사용된 샌딩 벨트의 유형 및 설정한 벨트 속도에 따라 달라집니다. 벨트 속도가 빠르면 빠를수록, 많이 깎이며 샌딩 표면이 섬세해집니다.

아무런 하자가 없는 샌딩 벨트를 사용해야만 훌륭한 연마작업 결과를 얻을 수 있고 전동공구를 보호할 수 있습니다.

최소한의 압력으로 작업을 하면 샌딩 벨트의 수명을 연장할 수 있습니다. 전동공구의 자체 무게는 높은 작업 효율을 달성하기에 충분합니다. 지나치게 눌러 작업을 하면, 샌딩 성능이 좋아지는 것이 아니라 전동공구와 샌딩 벨트가 더 빨리 소모됩니다.

전동공구의 스위치가 켜진 상태에서 가공할 표면에 대십시오. 적절한 이송 속도로 작업을 진행하고, 작업 경로가 나란히 서로 겹치게 하십시오. 결 방향대로 샌딩 작업을 해야 하며, 샌딩 마크가 가로로 놓이면 샌딩 결과에 문제가 생길 수 있습니다.

특히 페인트 잔여물 제거 시 페인트가 녹아 내려 가공물 표면과 샌딩 벨트가 더러워질 수 있습니다. 그러므로 분진 추출 장치와 함께 작업하십시오.

금속 소재에 사용했던 샌딩 벨트를 다른 소재에 사용해서는 안 됩니다.

Bosch 순정 샌딩 액세서리만 사용하십시오.

샌딩 벨트는 접으면 더 이상 사용할 수 없게 되므로 보관할 때 항상 걸어서 접하지 않도록 하십시오.

넓은 목재 표면에 평면 샌딩작업을 할 경우 샌딩 프레임(액세서리)을 사용하면 일정하고 정확한 샌딩이 가능합니다.

보수 정비 및 서비스

보수 정비 및 유지

▶ **전동공구를 보수 정비하기 전에 반드시 콘센트에서 전원 플러그를 빼십시오.**

▶ **안전하고 올바른 작동을 위하여 전동공구와 전동공구의 통풍구를 항상 깨끗이 하십시오.**

연결 코드를 교환해야 할 경우 안전을 기하기 위해 **Bosch** 또는 **Bosch** 지정 전동공구 서비스 센터에 맡겨야 합니다.

붙어서 떨어지지 않는 샌딩 분진은 솔로 제거하십시오.

금속 플레이트 교체하기(그림 B 참조)

금속 플레이트 (11) 양모 펠트 (12) 에 체결되어 최적의 샌딩 패턴을 형성할 수 있습니다.

금속 플레이트 (11) 는 이용 강도에 따라 마모될 수 있습니다. 금속 플레이트 (11) 를 교체하려면 샌딩 벨트 (2) 를 분리하십시오. 금속 플레이트 (11) 의 나사 체결을 풀고 플레이트를 교체하십시오.

샌딩 벨트를 설치한 후 벨트 궤도를 조정하십시오 (참조 „샌딩 벨트 교체하기(그림 A 참조)“, 페이지 147).

카본 브러시 교환하기(그림 C 참조)

약 2-3개월마다 카본 브러시의 길이를 확인해 보고, 필요한 경우 양쪽 카본 브러시를 교환해 주십시오.

반드시 양쪽 카본 브러시를 동시에 교환해 주어야 합니다!

지침: 보쉬사를 통해 판매되며, 해당 제품에 맞춰 나온 카본 브러시만 사용하십시오.

- 일자 스크류 드라이버를 이용해 보조 커버 (13) 의 나사를 제거하십시오. 보조 커버를 분리하십시오.

- 적합한 스크류 드라이버를 이용해 커버 (14) 의 나사를 양쪽에서 제거하십시오.

- 스프링 압력이 있는 카본 브러시 (15) 를 교환한 후 커버에 다시 나사를 체결하십시오.

AS 센터 및 사용 문의

콜센터
080-955-0909

당사의 서비스 센터 주소 및 보증 조건 관련 링크는 마지막 페이지에서 확인할 수 있습니다.

문의나 대체 부품 주문 시에는 반드시 제품 네임 플레이트에 있는 10자리의 부품번호를 알려 주십시오.

처리

기기와 액세서리 및 포장 등은 환경 친화적인 방법으로 재생할 수 있도록 분류하십시오.



전 동공구를 가정용 쓰레기로 처리하지 마십시오!

مخصص للاستعمال الخارجي من خطر الصدمات الكهربائية.

إن لم يكن بالإمكان تجنب تشغيل العدة الكهربائية في الأجواء الرطبة، فاستخدم مفتاح للوقاية من التيار المتخلف. إن استخدام مفتاح للوقاية من التيار المتخلف يقلل خطر الصدمات الكهربائية.

أمان الأشخاص

كن يقظا وانتبه إلى ما تفعله واستخدم العدة الكهربائية بتعقل. لا تستخدم عدة كهربائية عندما تكون متعبا أو عندما تكون تحت تأثير المخدرات أو الكحول أو الأدوية. عدم الانتباه للحظة واحدة عند استخدام العدة الكهربائية قد يؤدي إلى إصابات خطيرة.

قم لارتداء تجهيزات الحماية الشخصية. وارتد دائما نظارات واقية. يحد ارتداء تجهيزات الحماية الشخصية، كقناع الوقاية من الغبار وأحذية الأمان الواقية من الانزلاق والوذ أو واقية الأذنين، حسب ظروف استعمال العدة الكهربائية، من خطر الإصابة بجروح.

تجنب التشغيل بشكل غير مقصود. تأكد من كون العدة الكهربائية مطفأة قبل توصيلها بالتيار الكهربائي و/أو بالمركم، وقبل رفعها أو حملها. إن كنت تضع إصبعك على المفتاح أثناء حمل العدة الكهربائية أو إن وصلت الجهاز بالشبكة الكهربائية بينما لا مفتاح على وضع التشغيل، قد يؤدي إلى وقوع الحوادث.

انزع أداة الضبط أو مفتاح الربط قبل تشغيل العدة الكهربائية. قد تؤدي الأداة أو المفتاح المتواجد في جزء دوار من الجهاز إلى الإصابة بجروح.

تجنب أوضاع الجسم غير الطبيعية. قف بأمان وحافظ على توازنك دائما. سيسمح لك ذلك بالتمكّن في الجهاز بشكل أفضل في الموافف الغير متوقعة.

قم بارتداء ثياب مناسبة. لا ترتد الثياب الفضفاضة أو الحللى. احرص على إبقاء الشعر والملابس بعيدا عن الأجزاء المتحركة. قد تشابك الثياب الفضفاضة والحلى والشعر الطويل بالأجزاء المتحركة.

إن جاز تركيب تجهيزات شفت وتجميع الغبار، فتأكد من أنها موصولة وبأنه يتم استخدامها بشكل سليم. قد يقلل استخدام تجهيزات لشفت الغبار من المخاطر الناتجة عن الغبار.

لا تستخدم العدة الكهربائية بلا مبالاة وتتجاهل قواعد الأمان الخاصة بها نتيجة لتعودك على استخدام العدة الكهربائية وكثرة استخدامها. فقد يتسبب الاستخدام دون حرص في حدوث إصابة بالغة تحدث في أجزاء من الثانية.

حسن معاملة واستخدام العدد الكهربائية

لا تفرط بتحميل الجهاز. استخدم لتنفيذ أشغالك العدة الكهربائية المخصصة لذلك. إنك تعمل بشكل أفضل وأكثر أمنا بواسطة العدة الكهربائية الملائمة في مجال الأداء المذكور.

لا تستخدم العدة الكهربائية إن كان مفتاح تشغيلها تالف. العدة الكهربائية التي لم يعد من

عربي

إرشادات الأمان

الإرشادات العامة للأمان بالعدد الكهربائية

تحذير

اطلع على كافة تحذيرات الأمان والتعليمات والصور والمواصفات المرفقة بالعدة الكهربائية. عدم اتباع التعليمات الواردة أدناه قد يؤدي إلى حدوث صدمة كهربائية، إلى نشوب حريق و/أو الإصابة بجروح خطيرة.

احتفظ بجميع الملاحظات التحذيرية والتعليمات للمستقبل.

يقصد بمصطلح «العدة الكهربائية» المستخدم في الملاحظات التحذيرية، العدد الكهربائية الموصولة بالشبكة الكهربائية (بواسطة كابل الشبكة الكهربائية) وأيضاً العدد الكهربائية المزودة بمركم (دون كابل الشبكة الكهربائية).

الأمان بمكان الشغل

حافظ على نظافة مكان شغلك وإضاءةه بشكل جيد. الفوضى في مكان الشغل ونطاقات العمل غير المضاة قد تؤدي إلى وقوع الحوادث.

لا تشتغل بالعدة الكهربائية في نطاق معرض لخطر الانفجار مثل الأماكن التي تتوفر فيه السوائل أو الغازات أو الأبخرة القابلة للاشتعال. العدد الكهربائية تولد شررا قد يتطاير، فيشعل الأبخرة والأبخرة.

حافظ على بقاء الأطفال وغيرهم من الأشخاص بعيدا عندما تستعمل العدة الكهربائية. تشتيت الانتباه قد يتسبب في فقدان السيطرة على الجهاز.

الأمان الكهربائي

يجب أن يتلائم قابس العدة الكهربائية مع المقبس. لا يجوز تغيير القابس بأي حال من الأحوال. لا تستعمل القوايس المهينة مع العدد الكهربائية المؤرّضة (ذات طرف أرضي). تخفّض القوايس التي لم يتم تغييرها والمقابس الملائمة من خطر الصدمات الكهربائية.

تجنب ملامسة جسمك للأسطح المؤرّضة كالأنابيب والمبردات والمواقد أو التلّاجات. يزداد خطر الصدمات الكهربائية عندما يكون جسمك مؤرّض أو موصول بالأرضي.

أبعد العدة الكهربائية عن الأمطار أو الرطوبة. يزداد خطر الصدمات الكهربائية إن تسرب الماء إلى داخل العدة الكهربائية.

لا تسيّ استعمال الكابل. لا تستخدم الكابل في حمل العدة الكهربائية أو سحبها أو سحب القابس من المقبس. احرص على إبعاد الكابل عن الحرارة والزيت والحواف الحادة أو الأجزاء المتحركة. تزيد الكابلات التالفة أو المتشابكة من خطر الصدمات الكهربائية.

عند استخدام العدة الكهربائية خارج المنزل اقتصر على استخدام كابلات التمديد الصالحة للاستعمال الخارجي. يقلل استعمال كابل تمديد

- ◀ لا تلمس أبدا سير الجلبج الدائر. خطر التعرض للإصابة.
- ◀ قم بارتداء قفازات حماية ولا تلمس أبدا سير الجلبج الدائر. خطر التعرض للإصابة.
- ◀ احرص على عدم تعرض أية أشخاص للإصابة من جراء تطاير الشرر. قم بإبعاد المواد القابلة للاشتعال عن العدة الكهربائية. عند القيام بتجليخ المعادن يتولد شرر متطاير.
- ◀ لا تستخدم أشرطة جلبج متأكلة أو متشققة أو متضررة بشدة. أشرطة الجلبج المتضررة يمكن أن تتمزق وتطاير وتعرض الأفراد للإصابة.
- ◀ تنبيه لخطر الحريق! تجنب تعرض القطعة التي يتم جلبجها والمجلمخة للسخونة المفرطة. قم دائما بتفريغ وعاء البخار قبل فترات الراحة أثناء العمل. قد يتمزق غبار التجليخ الموجود بكيس الغبار، والفيلتر الدقيق، وكيس النفايات الورقية (أو في الفيلتر أو في فلتر المكنسة) من جراء الاستخدام غير المناسب، مثل تطاير الشرر أثناء تجليخ المعادن. قد يتولد خطر بالغ عندما يكون غبار التجليخ ممزوجا ببقايا طلاء أو بولي يوريثان أو مواد كيميائية أخرى وكذلك عندما تكون القطعة التي يجري عليها العمل ساخنة بعد فترة عمل طويلة.
- ◀ قم بتنظيف فتحات التهوية بالعدة الكهربائية بشكل دوري. إن منافخ المحرك يسحب الغبار إلى داخل الهيكل، وتراكم الأغبرة المعدنية الشديد قد يشكل المخاطر الكهربائية.
- ◀ احرص على تأمين قطعة الشغل. قطعة الشغل المثبتة بواسطة تجهيزة شد أو بواسطة الملزمة مثبتة بأمان أكبر مما لو تم الإمساك بها بواسطة يدك.
- ◀ انتظر إلى أن تتوقف العدة الكهربائية عن الحركة قبل أن تضعها جانبا. قد تتكلم عدة الشغل فتؤدي إلى فقدان السيطرة على العدة الكهربائية.
- ◀ أمسك العدة الكهربائية جيدا بكلتا اليدين عند العمل، واحرص على أن تكون في وضعية ثابتة. يتم توجيه العدة الكهربائية بأمان بواسطة اليدين الاثنتين.

وصف المنتج والأداء

- ◀ اقرأ جميع إرشادات الأمان والتعليمات. ارتكاب الأخطاء عند تطبيق إرشادات الأمان والتعليمات، قد يؤدي إلى حدوث صدمات الكهربائية أو إلى نشوب الحرائق و/أو الإصابة بجروح خطيرة.
- ◀ يرجى الرجوع إلى الصور الموجودة في الجزء الأول من دليل التشغيل.



الاستعمال المخصص

- ◀ العدة الكهربائية مخصصة للتجليخ الجاف بقدرة إزاحة عالية لسطوح الخشب والمعادن وأيضا للسطوح المطلية بالورنيش.

- ◀ الممكن التحكم بها عن طريق مفتاح التشغيل والإطفاء تعتبر خطيرة ويجب أن يتم إصلاحها.
- ◀ اسحب القابس من المقبس و/أو اخلع المركب، إذا كان قابلا للخلع، قبل ضبط الجهاز وقبل استبدال الملحقات أو قبل تخزين الجهاز. تمنع هذه الإجراءات وقائية تشغيل العدة الكهربائية بشكل غير مقصود.
- ◀ احتفظ بالعدد الكهربائية التي لا يتم استخدامها بعيدا عن متناول الأطفال. لا تسمح باستخدام العدة الكهربائية لمن لا خبرة له بها أو لمن لم يقرأ تلك التعليمات. العدد الكهربائي خطيرة إن تم استخدامها من قبل أشخاص دون خبرة.
- ◀ اعتن بالعدة الكهربائية والملحقات بشكل جيد. تأكد أن أجزاء الجهاز المتمركبة مركبة بشكل سليم وغير مستعصبة عن الحركة، وتفحص ما إن كانت هناك أجزاء مكسورة أو في حالة تؤثر على سلامة أداء العدة الكهربائية. ينبغي إصلاح هذه الأجزاء التالفة قبل إعادة تشغيل الجهاز. الكثير من الحوادث مصدرها العدد الكهربائية التي تتم صيانتها بشكل رديء.
- ◀ احرص على إبقاء عدد القطع نظيفة وحادة. إن عدد القطع ذات حواف القطع المادة التي تم صيانتها بعناية تتكلم بشكل أقل ويمكن توجيهها بشكل أيسر.
- ◀ استخدم العدد الكهربائية والتوابع وريش الشغل إلخ. وفقا لهذه التعليمات. تراعى أثناء ذلك ظروف الشغل والعمل المراد تنفيذه. استخدام العدد الكهربائية لغبر الأشغال المخصصة لأجلها قد يؤدي إلى حدوث الحلات الخطيرة.
- ◀ احرص على إبقاء المقابض وأسطح المسك جافة ونظيفة وخالية من الزيوت والشحوم. المقابض وأسطح المسك الزلقة لا تتبع التشغيل والتحكم الأمان في العدة في المواقف غير المتوقعة.

الخدمة

- ◀ احرص على إصلاح عدتك الكهربائية فقط بواسطة العمال المتخصصين وباستعمال قطع الغيار الأصلية فقط. يضمن ذلك المحافظة على أمان الجهاز.

إرشادات الأمان الخاصة بالمجلمخة

- ◀ أمسك العدة الكهربائية من أسطح المسك المعزولة، حيث يمكن لسطح السنفرة أن يلامس السلك الخاص بالمعدة. قطع سلك «مكهرب» قد يتسبب في مرور التيار في الأجزاء المعدنية من العدة وجعلها مكهربة مما قد يصيب المشغل بصدمة كهربائية.
- ◀ استخدم العدة الكهربائية فقط للتجليخ الجاف. يزداد خطر الصدمات الكهربائية إن تسرب الماء إلى داخل العدة الكهربائية.
- ◀ قم بتحريك العدة الكهربائية وهي مشغلة عكس قطعة الشغل وقم أولا بإيقافها أولا، بعد أن ترفعها عن قطعة الشغل. قد تتحرك العدة الكهربائية بشكل مفاجئ.

قم بتفريغها في الوقت المناسب ونظف عنصر الفلتر بانتظام لضمان سحب الغبار بشكل مثالي. عند استخدام شافطة كهربائية، يرجى مراعاة المتطلبات المذكورة أدناه. يرجى مراعاة اللوائح السارية في بلدك بالنسبة للمواد التي يتم معالجتها. **◀ تجنب تراكم الغبار بمكان العمل.** يجوز أن تشتعل الأغبرة بسهولة.

متطلبات الشافطة الكهربائية

35	مم	القطر الاسمي الموصى به للخراطوم
$230 \leq$	مللي بار	التفريغ المطلوب ^(A)
$230 \leq$	هكتوباسكال	
$36 \leq$	لتر/ثانية	معدل التدفق
$129,6 \leq$	متر ³ /ساعة	المطلوب ^(A)
M ^(B)	فئة الغبار	كفاءة الفلتر الموصى بها

(A) قيمة الأداء عند وصلة الشافطة الكهربائية الخاصة بالعدة الكهربائية

(B) وفقاً للمعيار IEC/EN 60335-2-69

يرجى مراعاة دليل استخدام الشافطة الكهربائية. قم بإيقاف العمل عند انخفاض قدرة الشفط وتأكد من إزالة السبب.

الشفط الذاتي بواسطة كيس الغبار

في الأعمال الأصغر يمكنك توصيل كيس غبار (توابع (10)). أدخل فوهة كيس الغبار بإحكام في وصلة النفخ (9). أفرغ كيس الغبار (10) في الوقت المناسب حتى يظل استقبال الغبار في وضع مثالي.

الشفط الخارجي

قم بتركيب خرطوم الشفط على فوهة الشفط (9). قم بتوصيل خرطوم الشفط بشفاط الغبار. تجد في نهاية هذا الدليل عرضاً عاماً للتوصيل بشفاطات الغبار المختلفة. يجب أن تصل شافطة الغبار الخوائية للاستعمال مع مادة الشغل المرغوب معالجتها. استخدم شافطة غبار خوائية خاصة عند شفط الأغبرة المضرة بالصحة أو المسببة للسرطان أو الشديدة الجفاف.

تغيير سير التجليخ (انظر الصورة A)

- حرك ذراع الشد (4) للخارج تماماً. أصبح سير التجليخ (2) الآن حراً، ويمكن خلعه.
- ركب سير التجليخ (2) الجديد. احرص على أن يتطابق اتجاه السهم على شريط الجليخ مع اتجاه السهم على جسم العدة الكهربائية.
- أعد قلب ذراع الشد (4) إلى الوضع الأصلي.
- قم بضبط سير التجليخ (2) باستخدام زر الضبط (8) بحيث يكون مستقرًا في منتصف مساره.
- احرص على ألا يتم تجليخ هيكل العدة عن طريق سير التجليخ (2). افحص مسار السير بانتظام واضبطه عند اللزوم بواسطة زر الضبط (8).

اختيار سير التجليخ

تتوفر سيور تجليخ مختلفة حسب المادة المطلوب معالجتها وحسب قدرة الإزاحة المرغوبة:

الأجزاء المصورة

يشير ترقيم الأجزاء المصورة إلى الصورة المعروضة للعدة الكهربائية في صفحة الرسوم.

- (1) مقبض إضافي (سطح قبض معزول)
- (2) سير تجليخ
- (3) عجلة ضبط سرعة السير مسبقاً
- (4) ذراع شد سير التجليخ
- (5) مفتاح التشغيل والإطفاء
- (6) زر تثبيت مفتاح التشغيل والإطفاء
- (7) مقبض (مقبض مسك معزول)
- (8) زر ضبط مسار السير
- (9) وصلة النفخ
- (10) كيس الغبار
- (11) الصفيحة المعدنية
- (12) لباد الصوف
- (13) غطاء إضافي لحامل الفرش الفحمية بالأمام
- (14) غطاء إضافي لحامل الفرش الفحمية بالأمام (x)
- (15) حامل الفرش الفحمية بالأمام (x 2) مع الفرش الفحمية

البيانات الفنية

جلاخة سيرية	GBS 750
رقم الصنف	3 601 BC10..
قدرة الدخل الاسمية	850 واط
سرعة السير الاحملية	420-200 متر/دقيقة
طول سير التجليخ	533 مم
عرض سير التجليخ	75 مم
ضبط سرعة السير مسبقاً	●
وصلة شفط داخلي/خارجي	●
الوزن ^(A)	3,6 كجم
فئة الحماية	II/□

(A) دون كابل توصيل الشبكة الكهربائية

تسري البيانات على جهد اسمي [V] يبلغ 230 فولت. قد تختلف تلك البيانات حسب اختلاف الجهد والطرزات الخاصة بكل دولة.

قد تختلف القيم حسب المنتج وظروف الاستخدام والبيئة. المزيد من المعلومات على موقع الإنترنت www.bosch-professional.com/wac.

التركيب

◀ اسحب القابض من مقبس الشبكة الكهربائية قبل إجراء أي عمل على العدة الكهربائية.

شفط الغبار/المنشأة

تجنب العمل بدون اتخاذ تدابير لتقليل الغبار. جهاز شفط مناسب أو صندوق غبار/كيس غبار يقلل من التعرض للغبار الضار بالصحة. حافظ على تهوية مكان الشغل بشكل جيد. احرص دائماً على ارتداء واقي تنفس مناسب. عند استخدام صندوق الغبار،

المبيبات

320-40

red:Wood

لمعالجة شتى أنواع المواد الخشبية

للتجليخ الأولي في العوارض والألواح الخشبية الخشنة وغير المصقولة على سبيل المثال	تقريبي	40, 60
للتجليخ السطحي وتسوية مواضع عدم الاستواء الصغيرة	متوسطة	80, 100, 120, 150
لإنهاء وتنعيم تجليخ الأخشاب الصلدة	دقيق	180, 220, 280, 320

عند إزالة بقايا الورنيش بالتجليخ، قد تنصهر البقايا فتؤدي إلى تليخ سطح مادة الشغل وسير التجليخ. لذلك أحرص عند العمل على استخدام تجهيزة شفت غبار.

ينبغي ألا يتم استخدام سير تجليخ سبق وتم استعماله لتجليخ المعادن من أجل تجليخ أية مواد أخرى. اقتصر على استخدام توابع التجليخ الأصلي **Bosch**. احتفظ بسيور التجليخ فقط عن طريق تعليقها ولا تقوم بثنيتها، لأن ذلك سيؤدي إلى عدم صلاحيتها للاستعمال. بسمح إطار التجليخ (من التوابع) بالتوصل إلى قدرة إزاحة منتظمة وقابلة للتغيير عند جلع السطوح الخشبية الكبيرة.

الصيانة والخدمة

الصيانة والتنظيف

◀ اسحب القابس من مقبس الشبكة الكهربائية قبل إجراء أي عمل على العدة الكهربائية.

◀ حافظ على نظافة العدة الكهربائية وشقوق التهوية لكي تعمل بشكل جيد وأمن.

إذا تطلب الأمر استبدال خط الإمداد، فينبغي أن يتم ذلك من قبل شركة **Bosch** أو من قبل مركز خدمة الزبائن المعتمد لشركة **Bosch** للعدد الكهربائية، لتجنب التعرض للمخاطر.

قم بإزالة غبار الجلع الملتصق باستخدام فرشاة.

تغيير الصفيحة المعدنية (انظر الصورة B)

يتم ربط الصفيحة المعدنية (11) على لباد الصوف (12) وهي تتيح شكل تجليخ مثالي.

الصفحة المعدنية (11) معرضة للتآكل المرتبط بكثافة الاستخدام. لاستبدال الصفيحة المعدنية (11) قم بخلع سير التجليخ (2). قم بفك الصفيحة المعدنية (11) و قم باستبدالها.

بعد تركيب سير التجليخ ينبغي أن يضبط مسار السير (انظر "تغيير سير التجليخ (انظر الصورة A)", الصفحة 152).

تغيير الفرش الفحمية (انظر الصورة C)

قم بفحص طول الفرش الفحمية بعد كل شهرين - ثلاثة أشهر تقريبا، واستبدل الفرشتين الفحميتين عند الضرورة.

لا تستبدل أبدا فرشاة فحمية واحدة فقط.

إرشاد: استخدم فقط الفرش الفحمية المشتراة من شركة بوش والمخصصة لهذا المنتج.

- قم بفك اللولب من الغطاء الإضافي في الأمام (13) باستخدام مفك لولب متصائب. أخلع الغطاء الإضافي.

- قم بفك اللولب على جانبي الغطاء (14) باستخدام مفك لولب مناسب.

- استبدل الفرش الفحمية (15) الواقعة تحت ضغط نابضي، وأعد ربط الأغصية بإحكام.

خدمة العملاء واستشارات الاستخدام

المغرب

الهاتف: 27 43 31 29 5 212 +

التشغيل

بدء التشغيل

◀ انتبه إلى جهد الشبكة الكهربائية! يجب أن يتطابق جهد منبع التيار مع البيانات المذكورة على لوحة صنع العدة الكهربائية.

التشغيل والإطفاء

◀ تأكد أنه بإمكانك الضغط على زر التشغيل/الإيقاف دون ترك المقبض اليدوي.

لغرض تشغيل العدة الكهربائية اضغط على مفتاح التشغيل/الإطفاء (5) واحتفظ به مضغوطة.

لغرض تثبيت مفتاح التشغيل/الإطفاء (5)، احتفظ به مضغوطة واضغط على زر التثبيت أيضا (6).

لغرض إطفاء العدة الكهربائية اترك مفتاح التشغيل/الإطفاء (5). في حالة ثبات زر التشغيل/الإطفاء (5)، اضغط عليه أولا ثم اتركه بعد ذلك.

إرشادات العمل

◀ اسحب القابس من مقبس الشبكة الكهربائية قبل إجراء أي عمل على العدة الكهربائية.

يتم تحديد قدرة الإزاحة أثناء التجليخ وجودة السطح بشكل كبير من خلال اختيار سير التجليخ وأيضا من خلال سرعة السير التي تم ضبطها سابقا. كلما زادت سرعة السير ازدادت قدرة الإزاحة وازدادت نعومة سطح التجليخ.

إن سيور التجليخ السليمة هي وحدها التي تؤمن قدرة التجليخ الجيدة والتي تصون العدة الكهربائية. حاول أن تعمل بضغط ارتكاز منخفض قدر الإمكان لزيادة مدة صلاحية سيور الجلع. إن وزن العدة الكهربائية بمفردها يكفي لأداء عملية تجليخ جيدة. إن زيادة ضغط الارتكاز بشكل كبير لا يؤدي إلى زيادة قدرة الجلع، بل إلى استهلاك أكبر بالعدة الكهربائية وبسير الجلع.

ركز العدة الكهربائية على السطح المرغوب معالجته وهي في حالة التشغيل. اشتغل بدفع معتدل إلى الأمام وأنجز عملية التجليخ بموازاة وتراكم بالنسبة لخطوط التجليخ. نفذ عمل التجليخ باتجاه الألياف، إذ أن آثار التجليخ العرضية تؤدي إلى معالم تجليخ مزعجة.

تجد الرابط إلى عناوين مراكز الخدمة الخاصة بنا وشروط الضمان في الصفحة الأخيرة.
يلزم ذكر رقم الصنف ذو الخانات العشر وفقا للوحة صنع المنتج عند إرسال أية استفسارات أو طلبيات قطع غيار.

التخلص من العدة الكهربائية

ينبغي تسليم العدد الكهربائية والتوابع والعبوة إلى مركز معالجة النفايات بطريقة محافظة على البيئة.
لا ترم العدد الكهربائية ضمن النفايات المنزلية.



مناسب برای محیط باز، خطر برق گرفتگی را کم می کنند.

◀ در صورت لزوم کار با ابزار برقی در محیط و اماکن مرطوب، باید از یک کلید حفاظتی جریان خطا و نشستی زمین (کلید قطع کننده اتصال با زمین) استفاده کنید. استفاده از کلید حفاظتی جریان خطا و نشستی زمین خطر برق گرفتگی را کاهش می دهد.

رعایت ایمنی اشخاص

◀ حواس خود را خوب جمع کنید، به کار خود دقت کنید و با فکر و هوشیاری کامل با ابزار برقی کار کنید. در صورت خستگی و یا در صورتی که مواد مخدر، الکل و دارو استفاده کرده‌اید، با ابزار برقی کار نکنید. یک لحظه بی توجهی هنگام کار با ابزار برقی، میتواند جراثم های شدیدی به همراه داشته باشد.

◀ از تجهیزات ایمنی شخصی استفاده کنید. همواره از عینک ایمنی استفاده نمایید. استفاده از تجهیزات ایمنی مانند ماسک ضد گرد و غبار، کفشهای ایمنی ضد لغزش، کلاه ایمنی و گوشی محافظ متناسب با نوع کار با ابزار برقی، خطر مجروح شدن را کاهش میدهد.

◀ مواظب باشید که ابزار برقی بطور ناخواسته بکار نیفتد. قبل از وارد کردن دوشاخه دستگاه در پریز برق، اتصال آن به باتری، برداشتن آن و یا حمل دستگاه، باید دقت کنید که ابزار برقی خاموش باشد. در صورتی که هنگام حمل دستگاه انگشت شما روی دکمه قطع و وصل باشد و یا دستگاه را در حالت روشن به برق بزنید، ممکن است سوانح کاری پیش آید.

◀ قبل از روشن کردن ابزار برقی، همه ابزارهای تنظیم کننده و آچارها را از روی دستگاه بردارید. ابزار و آچارهایی که روی بخش های چرخنده دستگاه قرار دارند، میتوانند باعث ایجاد جراثم شوند.

◀ وضعیت بدن شما باید در حالت عادی قرار داشته باشد. برای کار جای مطمئنی برای خود انتخاب کرده و تعادل خود را همواره حفظ کنید. به این ترتیب میتوانید ابزار برقی را در وضعیتهای غیر منظره بهتر تحت کنترل داشته باشید.

◀ لباس مناسب بپوشید. از پوشیدن لباسهای گشاد و حمل زینت آلات خودداری کنید. موها و لباس خود را از بخشهای در حال چرخش دستگاه دور نگه دارید. لباسهای گشاد، موی بلند و زینت آلات ممکن است در قسمتهای در حال چرخش دستگاه گیر کنند.

◀ در صورتی که تجهیزاتی برای اتصال وسائل مکش گرد و غبار و یا وسیله جمع کننده گرد و غبار ارائه شده است، باید مطمئن شوید که این وسائل درست نصب و استفاده می شوند. استفاده از وسائل مکش گرد و غبار مصونیت شما را در برابر گرد و غبار زیادتیر میکند.

◀ آشنایی با ابزار به دلیل کار کردن زیاد با آن نباید باعث سهل انگاری شما و نادیده گرفتن اصول ایمنی شود. بی دقتی ممکن است باعث بروز جراثماتی در عرض کسری از ثانیه شود.

فارسی

دستورات ایمنی

نکات ایمنی عمومی برای ابزارهای برقی

⚠ هشدار کلیه هشدارها، دستورالعملها، تصاویر و

مشخصات ارائه شده به همراه ابزار برقی را مطالعه کنید. اشتباهات ناشی از عدم رعایت این دستورات ایمنی ممکن است باعث برق گرفتگی، سوختگی و یا سایر جراثم های شدید شود.

کلیه هشدارهای ایمنی و راهنماییها را برای آینده خوب نگهداری کنید.

عبارت «ابزار برقی» در هشدارها به ابزارهایی که به پریز برق متصل میشوند (با سیم برق) و یا ابزارهای برقی باتری دار (بدون سیم برق) اشاره دارد.

ایمنی محل کار

◀ محیط کار را تمیز و روشن نگه دارید. محیطهای در هم ریخته یا تاریک احتمال بروز حادثه را افزایش میدهند.

◀ ابزار برقی را در محیطهایی که خطر انفجار وجود دارد و حاوی مایعات، گازها و بخارهای متحرکه هستند، به کار نگیرید. ابزارهای برقی چرخههایی ایجاد میکنند که میتوانند باعث آتش گرفتن گرد و غبارهای موجود در هوا شوند.

◀ هنگام کار با ابزار برقی، کودکان و سایر افراد را از دستگاه دور نگه دارید. در صورتیکه حواس شما پرت شود، ممکن است کنترل دستگاه از دست شما خارج شود.

ایمنی الکتریکی

◀ دوشاخه ابزار برقی باید با پریز برق تناسب داشته باشد. هیچگونه تغییری در دوشاخه ایجاد نکنید. مبدل دوشاخه نباید همراه با ابزار برقی دارای اتصال زمین استفاده شود. دوشاخههای اصل و تغییر داده نشده و پریزهای مناسب، خطر برق گرفتگی را کاهش میدهند.

◀ از تماس بدنی با قطعات متصل به سیم اتصال زمین مانند لوله، شوفاژ، اجاق برقی و یخچال خودداری کنید. در صورت تماس بدنی با سطوح و قطعات دارای اتصال به زمین و همچنین تماس شما با زمین، خطر برق گرفتگی افزایش می یابد.

◀ ابزارهای برقی را در معرض باران و رطوبت قرار ندهید. نفوذ آب به ابزار برقی، خطر شوک الکتریکی را افزایش میدهد.

◀ از سیم دستگاه برای مقاصد دیگر استفاده نکنید. هرگز برای حمل ابزار برقی، کشیدن آن یا خارج کردن دوشاخه از سیم دستگاه استفاده نکنید. کابل دستگاه را از حرارت، روغن، لیبهای تیز یا قطعات متحرک دور نگه دارید. کابلهای آسیب دیده و یا گره خورده خطر شوک الکتریکی را افزایش میدهند.

◀ هنگام استفاده از ابزار برقی در محیطهای باز، تنها از کابل رابطی استفاده کنید که برای محیط باز نیز مناسب باشد. کابل های رابط

- ◀ از ابزار برقی تنها برای ساب خشک استفاده کنید. نفوذ آب به ابزار الکتریکی، خطر شوک الکتریکی را افزایش می‌دهد.
- ◀ ابزار برقی را فقط هنگام روشن بودن به طرف قطعه‌کار برانید و آن را تنها پس از بلند کردن قطعه کار خاموش کنید. ابزار برقی ممکن است ناگهان بکار بیفتد.
- ◀ هرگز به نوار ساب در حال حرکت دست نزنید. خطر جراحت وجود دارد.
- ◀ از دستکش ایمنی استفاده کنید و هرگز به نوار ساب در حال حرکت دست نزنید. خطر جراحت وجود دارد.
- ◀ دقت کنید که هیچ فردی در معرض پرش جرقه قرار نگرفته باشد. اشیاء قابل اشتعال نزدیک را بردارید. هنگام ساب‌زدن فلزات، جرقه تولید می‌شود.
- ◀ از نوارهای ساب فرسوده، ترک‌دار یا دارای رسوب زیاد استفاده نکنید. نوارهای ساب آسیب دیده ممکن است بشکنند، پرت شوند و دیگران را زخمی کنند.
- ◀ احتیاط: خطر آتشسوزی! از داغ شدن بیش از اندازه قطعه‌کار و دستگاه ساب جلوگیری کنید. قبل از انجام استراحت کاری، محافظه گرد و غبار را خالی کنید. گرد و غبار ناشی از سایش در محفظه گرد و غبار، فیلتر ظرف، کیسه کاغذی (یا در کیسه فیلتر یا کیسه مکنده) ممکن است در شرایط نامناسبی مانند پرش جرقه هنگام ساب‌زدن فلزات، خودبه‌خود آتش بگیرند. بخصوص وقتی که گرد و غبار ناشی از سایش، دارای رنگ، بقایای پلیاتان یا سایر مواد شیمیایی و قطعه کار پس از کار طولانی داغ شده باشد، خطرناک است.
- ◀ شیارهای تهویه ابزار برقی خود را مرتب تمیز کنید. گرد و غباری که از طریق پروانه موتور به داخل محفظه وارد شود و یا تجمع زیاد برآمده فلز در آن ممکن است سوانع و خطرات الکتریکی را منجر گردد.
- ◀ قطعه کار را محکم کنید. در صورتیکه قطعه کار به وسیله تجهیزات نگهدارنده و یا بوسیله گیره محکم شده باشد، قطعه کار مطمئن تر نگه داشته می‌شود، تا اینکه بوسیله دست نگهداشته شود.
- ◀ قبل از کنار گذاشتن ابزار برقی صبر کنید تا دستگاه بطور کامل از کار و حرکت بایستد. ابزار ممکن است به قطعه کار گیر کرده و کنترل ابزار برقی از دست شما خارج شود.
- ◀ ابزار برقی را هنگام کار با دو دست محکم بگیرید و وضعیت خود را ثابت و مطمئن کنید. ابزار برقی با دو دست مطمئن تر هدایت می‌شود.

توضیحات محصول و کارکرد

همه دستورات ایمنی و راهنماییها را بخوانید. اشتباهات ناشی از عدم رعایت این دستورات ایمنی ممکن است باعث برفک‌زدگی، سوختگی و یا سایر جراحت‌های شدید شود.



به تصویرهای واقع در بخشهای اول دفترچه راهنما توجه کنید.

- استفاده صحیح از ابزار برقی و مراقبت از آن
 - ◀ از وارد کردن فشار زیاد روی دستگاه خودداری کنید. برای هر کاری، از ابزار برقی مناسب با آن استفاده کنید. بکار گرفتن ابزار برقی مناسب باعث میشود که بتوانید از توان دستگاه بهتر و با اطمینان بیشتر استفاده کنید.
 - ◀ در صورت ایراد در کلید قطع و وصل ابزار برقی، از دستگاه استفاده نکنید. ابزار برقی که نمی‌توان آنها را قطع و وصل کرد، خطرناک بوده و باید تعمیر شوند.
 - ◀ قبل از تنظیم ابزار برقی، تعویض متعلقات و یا کنار گذاشتن آن، دوشاخه را از برق بکشید و یا باتری آنرا خارج کنید. رعایت این اقدامات پیشگیری ایمنی از راه افتادن ناخواسته ابزار برقی جلوگیری می‌کند.
 - ◀ ابزار برقی را در صورت عدم استفاده، از دسترس کودکان دور نگه دارید و اجازه ندهید که افراد ناوارد و یا اشخاصی که این دفترچه راهنما را نخوانده‌اند، با این دستگاه کار کنند. قرار گرفتن ابزار برقی در دست افراد ناوارد و بی‌تجربه خطرناک است.
 - ◀ از ابزار برقی و متعلقات خوب مراقبت کنید. مواظب باشید که قسمت‌های متحرک دستگاه خوب کار کرده و گیر نکنند. همچنین دقت کنید که قطعات ابزار برقی شکسته و یا آسیب دیده نباشند. قطعات آسیب دیده را قبل از شروع به کار تعمیر کنید. علت بسیاری از سوانع کاری، عدم مراقبت کامل از ابزارهای برقی می‌باشد.
 - ◀ ابزار برش را تیز و تمیز نگه دارید. ابزار برشی که خوب مراقبت شده و از لبه‌های تیز برخوردار است، کمتر در قطعه کار گیر کرده و بهتر قابل هدایت است.
 - ◀ ابزار برقی، متعلقات، متهای دستگاه و غیره را مطابق دستورات این جزوه راهنما به کار گیرید و به شرایط کاری و نوع کار نیز توجه داشته باشید. استفاده از ابزار برقی برای عملیاتی به جز مقاصد در نظر گرفته شده، میتواند به بروز شرایط خطرناک منجر شود.
 - ◀ دستها و سطوح عایق را همواره خشک، تمیز و عاری از روغن و گریس نگه دارید. دسته‌های لغزنده مانع ایمنی و کنترل در کار در شرایط غیر منتظره هستند.
- سرویس**
- ◀ برای تعمیر ابزار برقی فقط به متخصصین حرفه‌ای رجوع کنید و از قطعات یدکی اصل استفاده نمایید. این باعث خواهد شد که ایمنی دستگاه شما تضمین گردد.

دستورات ایمنی برای دستگاه ساب

- ◀ ابزار برقی را از محل سطوح عایق دار آن در دست بگیرید، زیرا امکان تماس تیغه برش با کابل برق دستگاه وجود دارد. در صورت برخورد با یک کابل حامل "جریان برق" ممکن است قسمتهای فلزی ابزار برقی حامل "جریان برق" شوند و باعث بروز شوک الکتریکی یا برق‌گرفتگی گردند.

موارد استفاده از دستگاه

این ابزار برقی برای سنباده کاری خشک سطوح - با قدرت لایه برداری زیاد - برای چوب و فلز و همچنین سطوح لاک کاری شده در نظر گرفته شده است.

اجزاء دستگاه

شماره گذاری تصاویر اجزاء دستگاه بر اساس شکل ابزار برقی در صفحه تصاویر است.

- (1) دسته کمکی (دارای روکش عایق)
- (2) نوار سنباده
- (3) چرخک تنظیم برای انتخاب سرعت نوار
- (4) اهرم قفل کن برای نوار سنباده
- (5) کلید روشن/خاموش
- (6) دکمه تثبیت کلید روشن/خاموش
- (7) دسته (دارای روکش عایق)
- (8) دکمه تنظیم برای حرکت نوار
- (9) محافظ خروجی هوا
- (10) کیسه جمع آوری تراشه و گرد و غبار
- (11) صفحه فلزی
- (12) نمذ پشمی
- (13) درپوش اضافی نگهدارنده ذغال جلو
- (14) درپوش نگهدارنده ذغال (2 عدد)
- (15) نگهدارنده ذغال (2 عدد) با ذغال

مشخصات فنی

سنباده نواری	
GBS 750	
3 601 BC10..	شماره فنی
850	توان ورودی نامی W
200-420	سرعت نوار در حالت آزاد m/min
533	طول نوار سنباده mm
75	عرض نوار سنباده mm
•	انتخاب سرعت نوار
•	قابلیت اتصال به کیسه یا محفظه گرد و غبار/به یک دستگاه مکش مجزا
3,6	وزن ^(A) kg
II/□	کلاس ایمنی

(A) وزن بدون کابل اتصال برق
مقادیر برای ولتاژ نامی [U] 230 ولت میباشند. برای ولتاژهای مختلف و تولیدات مخصوص کشورها، ممکن است این مقادیر، متفاوت باشند.
مقادیر ممکن است بسته به محصول متفاوت باشند و بستگی به شرایط استفاده و محیطی دارند. اطلاعات بیشتر را در سایت www.bosch-professional.com/wac مشاهده نمایید.

نصب

◀ پیش از انجام هرگونه کاری بر روی ابزار الکتریکی، دوشاخه اتصال آنرا از داخل پریز برق بیرون بکشید.

مکش گرد، براده و تراشه

از کار بدون اقدامات کاهش گرد و غبار خودداری کنید.
تجهیزات مناسب یا محفظه گرد و غبار/ کیسه گرد و غبار، میزان گرد و غبار مضر برای سلامتی را کاهش می دهد. توجه داشته باشید که محل کار شما از تهویه هوای مناسب برخوردار باشد. همواره از ماسک تنفسی مناسب استفاده کنید. برای تضمین مکش بهینه، محفظه گرد و غبار را به موقع خالی کنید و اجزاء فیلتر را بطور مرتب تمیز کنید.
هنگام استفاده از جاروبرقی، شرایط زیر را رعایت کنید. به قوانین و مقررات کشور خود در رابطه با استفاده از مواد و قطعات کاری توجه کنید.
◀ از تجمع گرد و غبار در محل کار جلوگیری کنید.
گرد و غبار می تواند به آسانی مشتعل شوند.

الزامات جاروبرقی

35	mm	قطر نامی شیلنگ توصیه شده
230 ≤	mbar	فشار خلاء مورد نیاز ^(A)
230 ≤	hPa	
36 ≤	l/s	میزان جریان مورد نیاز ^(A)
129,6 ≤	m³/h	
کلاس گرد و غبار ^(B)		کارایی فیلتر توصیه شده

(A) مقدار توان در اتصال مکش ابزار برقی طبق استاندارد IEC/EN 60335-2-69
به دستورالعمل جاروبرقی توجه کنید. در صورت کاهش قدرت مکش، کار را متوقف کنید و علت را برطرف کنید.

مکش گرد و غبار توسط کیسه گرد و غبار

برای کارهای کوچک می توان یک کیسه گرد و غبار (متعلقات) (10) نصب کرد. آداپتور مکش را در لوله خروجی هوا (9) فرو کنید. کیسه گرد و غبار (10) را جهت مکش بهینه مرتب خالی کنید.

مکش گرد و غبار توسط مکنده مجزا

شلنگ مکش را روی لوله مکش (9) قرار دهید. شلنگ مکش را به یک مکنده متصل کنید. تشریح نحوه اتصال مکنده های مختلف را در انتهای این دفترچه راهنما می یابید.
دستگاه مکنده باید برای قطعه کار مورد نظر مناسب باشد.

برای مکش گرد و غباری که برای سلامتی مضرند و سرطان زا هستند و یا برای مکش تراشه های خشک باید از یک دستگاه مکنده مخصوص استفاده کنید.

تعویض نوار ساب (رجوع کنید به تصویر A)

- اهرم مهار (4) را کاملاً بیرون بکشید. نوار سنباده (2) حالا آزاد است و میتوان آن را برداشت.
- نوار سنباده جدید (2) را قرار دهید. دقت کنید که جهت های فلش واقع در طرف درونی نوار سنباده و بدنه ابزار برقی با هم مطابقت داشته باشند.
- اهرم مهار (4) را دوباره به حالت اولیه برگردانید.

فقط بوسیله نوارهای سنباده بدون نقص می توان نتیجه کار خوب بدست آورد و ابزار برقی را بخوبی حفظ نمود.

حتی الامکان با فشار کم کار کنید تا نوارهای سنباده طول عمر بیشتری داشته باشند. وزن خود دستگاه برای قدرت سایش خوب، کافی می باشد. افزایش بیش از حد فشار بر روی دستگاه، منجر به سائیدن بهتر نمی شود بلکه فقط باعث استهلاک ابزار برقی و نوار سنباده میشود.

ابزار برقی را فقط در حال روشن بودن آن بر روی سطح قطعه کار قرار دهید و آنرا بطور آهسته و متعادل بطرف جلو حرکت دهید و عمل سنباده کاری را موازی و منطبق با مسیر سنباده کاری انجام دهید. عمل سنباده زنی را در مسیر تار و پود قطعه کار انجام دهید. حرکت خلاف مسیر تار و پود، شیارهای عرضی و نامطلوب در قطعه کار ایجاد می کند و باعث ایجاد سطح کار نامسطح و ناهموار شدن نتیجه کار می شود.

بخصوص هنگام سنباده کردن سطوحی با رنگ لاک، امکان ذوب شدن رنگ وجود داشته و این باعث آلوده شدن سطح قطعه کار و همچنین نوار سنباده می شود. از اینرو از یک مکنده استفاده کنید.

نوار سنباده ای که با آن قبلاً روی فلز کار شده باشد، نباید برای مواد دیگر بکار برده شود. تنها متعلقات ساب اصلی **Bosch** را بکار برید.

نوارهای سنباده را منحصراً در حالت آویخته نگهداری کنید و آنها را تا نکنید، در غیر اینصورت قابل استفاده نخواهند بود.

بوسیله قاب مخصوص سنباده (متعلقات) لایه برداری هموار و قابل تنظیم برای پرداخت کاملاً مسطح سطوح چوبی بزرگ امکان پذیر است.

مراقبت و سرویس

مراقبت، تعمیر و تمیز کردن دستگاه

◀ **پیش از انجام هرگونه کاری بر روی ابزار الکتریکی، دوشاخه اتصال آنرا از داخل پریز برق بیرون بکشید.**

◀ **ابزار برقی و شیارهای تهویه را همواره تمیز نگهدارید تا بتوان بخوبی و با اطمینان کار کرد.**

در صورت نیاز به یک کابل پدکی برای اتصال به شبکه برق، بایستی به شرکت **Bosch** و یا به نمایندگی مجاز **Bosch** (خدمات پس از فروش) برای ابزار آلات برقی مراجعه کنید تا از بروز خطرات ایمنی جلوگیری بعمل آید.

گرد و غبار و ذرات چسبیده سنباده کاری را بوسیله یک برس (قلم مو) پاک کنید.

تعویض صفحه فلزی (رجوع کنید به تصویر B)
صفحه فلزی (11) روی نمد پشمی (12) پیچ می شود و یک الگوی سایش بهینه را امکان پذیر می کند.
صفحه فلزی (11) بسته به میزان استفاده، در معرض سایش است. برای تعویض صفحه فلزی (11)، نوار سنباده (2) را جدا کنید. صفحه فلزی (11) را باز کنید و آن را عوض کنید.

– نوار سنباده (2) را توسط دکمه تنظیم (8) طوری تنظیم کنید که نوار به طور ثابت در مرکز حرکت نوار قرار بگیرد.

دقت کنید که نوار ساب (2) بدنه را نساید. همواره حرکت نوار را کنترل و در صورت نیاز آن را با دکمه تنظیم (8) میزان کنید.

انتخاب نوار سنباده

متناسب با نوع چنسی که بر روی آن کار انجام می شود و میزان لایه برداری مورد نظر از سطح قطعه کار، نوارهای سنباده متفاوت در اختیار قرار دارند:

ضخامت	
320-40	red Wood
جهت کار روی انواع چوب	
60, 40	تقریبی برای سایش اولیه، مانند تیر و تختهای رنده نشده
100, 80, 120, 150	متوسط برای سایشکاری کلی و صاف کردن ناهمواریهای کوچک
180, 220, 280, 320	دقیق برای سنباده زدن نهایی و ظریف چوب های سخت

طرز کار با دستگاه

راه اندازی و نحوه کاربرد دستگاه

◀ **به ولتاژ برق شبکه توجه کنید!** ولتاژ منبع جریان برق باید با مقادیر موجود بر روی برچسب ابزار الکتریکی مطابقت داشته باشد.

نحوه روشن و خاموش کردن

◀ **از فعال کردن کلید قطع و وصل بدون رها کردن دسته مطمئن شوید.**

جهت روشن کردن ابزار برقی کلید قطع/وصل (5) را فشار دهید و آنرا نگهدارید.

برای تثبیت کلید قطع و وصل (5) آن و کلید تثبیت (6) را فشار دهید.

برای خاموش کردن ابزار برقی کلید قطع و وصل (5) را رها کنید. در صورت قفل بودن کلید قطع و وصل (5) آن را ابتدا فشار دهید و بعد آن را رها کنید.

راهنمائیهای عملی

◀ **پیش از انجام هرگونه کاری بر روی ابزار الکتریکی، دوشاخه اتصال آنرا از داخل پریز برق بیرون بکشید.**

میزان لایه برداری هنگام سائیدن و کیفیت سطح قطعه کار، عمدتاً از طریق انتخاب نوار سنباده و همچنین بوسیله انتخاب سرعت حرکت نوار تعیین می شود. هر چه سرعت حرکت نوار دستگاه بالاتر باشد، به همان نسبت مقدار بیشتری لایه برداری انجام شده و سطح قطعه کار صاف تر می شود.

پس از قرار دادن نوار سنپاده، حرکت نوار را تنظیم کنید (رجوع کنید به «تعویض نوار ساب (رجوع کنید به تصویر A)»، صفحه 157).

تعویض زغال (رجوع کنید به تصویر C)

طول زغال را هر 2-3 ماه کنترل کنید و در صورت لزوم هر دو را تعویض کنید.

هرگز فقط به تعویض یک زغال اکتفا نکنید!

نکته: فقط از زغال هایی استفاده کنید که در رابطه با محصول شما از طرف بوش توصیه شده اند.

- با استفاده از پیچ گوشتی چهارسو، پیچ درپوش اضافی جلو (13) را باز کنید. درپوش اضافی را بردارید.

- با استفاده از پیچ گوشتی مناسب، پیچ هر دو طرف درپوش (14) را بردارید.

- زغال هایی (15) که تحت فشار فنر قرار دارند را عوض کنید و دوباره درپوش ها را ببندید.

خدمات و مشاوره با مشتریان

ایران

تلفن: +9821- 86092057

لینک آدرس های خدمات و شرایط گارانتی ما را در صفحه آخر مشاهده نمایید.

برای هرگونه سؤال و یا سفارش قطعات یدکی، حتماً شماره فنی 10 رقمی کالا را مطابق برجسب روی ابزار برقی اطلاع دهید.

از رده خارج کردن دستگاه

ابزار برقی، متعلقات و بسته بندی آن، باید طبق مقررات حفظ محیط زیست از رده خارج و بازیافت شوند.

ابزارهای برقی را داخل زباله دان خانگی نیاندازید!

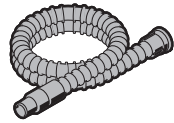




1 619 PC2 362



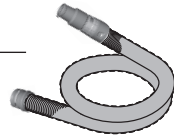
1 619 PC2 284



Ø 28 mm:
2 608 000 772 (3 m)



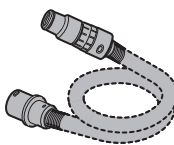
GAS 18V-12 MC



Ø 28 mm:
2 608 000 885 (4 m)



GAS 12-40 MA



Ø 22 mm:
2 608 000 567 (5 m)
Ø 35 mm:
2 608 000 A06 (5 m)



GAS 35 M AFC



GAS 55 M AFC



Ø 22 mm:
2 608 000 568 (5 m)
Ø 35 mm:
2 608 000 566 (5 m)

Servicekontakte
Service Contacts
Contacts de Service
Contactos de Servicio



<https://www.bosch-pt.com/serviceaddresses>

Garantiebedingungen
Guarantee Conditions
Conditions de Garantie
Condiciones de Garantía



<https://www.bosch-pt.com/guarantee/202507>