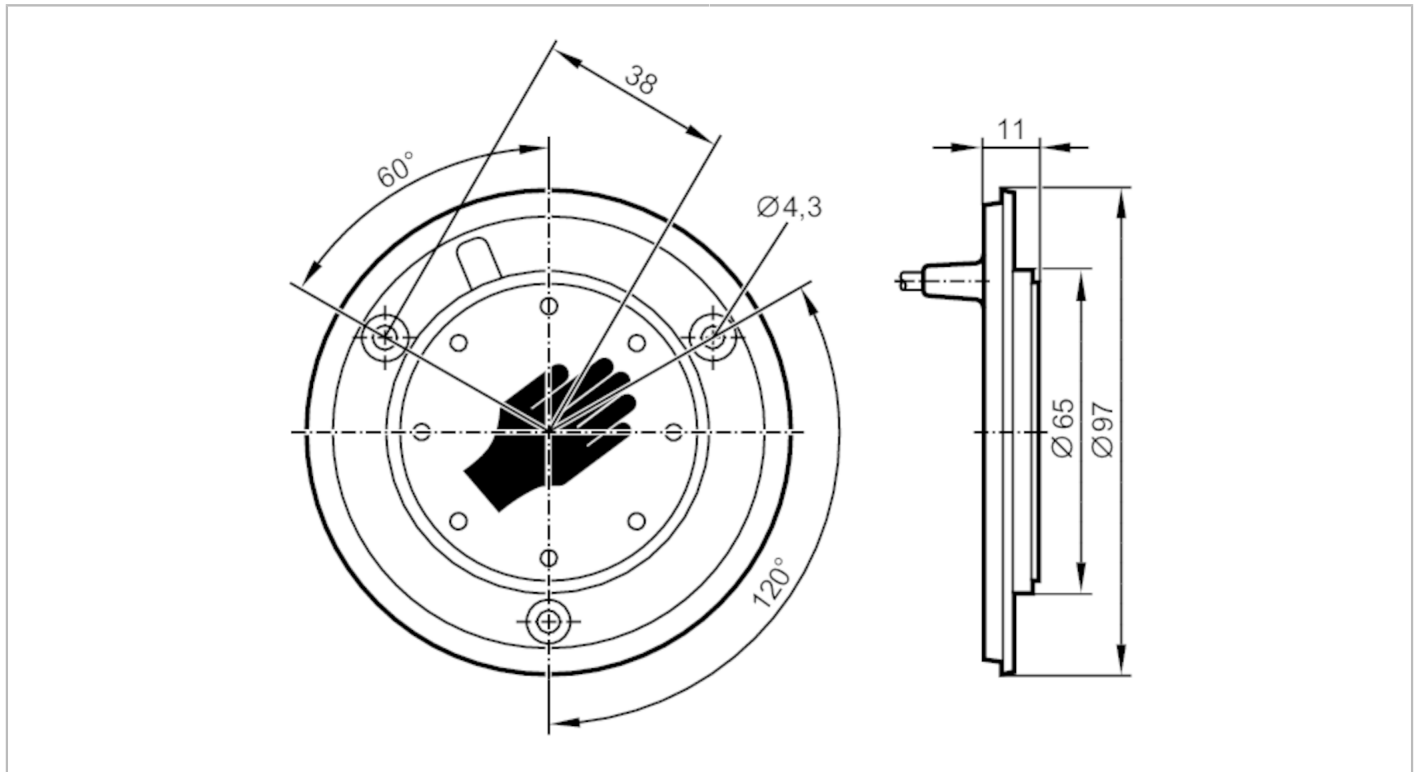


KT5013



Kapazitiver Handsensor

KTRSHOK-RBPKG/AM/AS/0,3M



Produktmerkmale

Elektrische Ausführung	PNP
Ausgangsfunktion	Schließer
Abmessungen [mm]	Ø 96,9 / L = 11

Einsatzbereich

Arbeitsprinzip	statisch
----------------	----------

Elektrische Daten

Betriebsspannung [V]	12...30 DC
Stromaufnahme [mA]	30
Schutzklasse	III
Verpolungsschutz	ja
Max. Bereitschaftsverzögerungszeit [ms]	500

Ausgänge

Elektrische Ausführung	PNP
Ausgangsfunktion	Schließer
Dauerhafte Strombelastbarkeit des Schaltausgangs DC [mA]	200
Kurzschlusschutz	ja
Überlastfest	ja

Reaktionszeiten

Reaktionszeit [ms]	35
--------------------	----

KT5013



Kapazitiver Handsensor

KTRSHOK-RBPKG/AM/AS/0,3M

Umgebungsbedingungen		
Umgebungstemperatur [°C]	-40...85	
Schutzart	IP 67; IP 69K; (frontseitig)	
Zulassungen / Prüfungen		
MTTF [Jahre]	490,4	
Mechanische Daten		
Gewicht [g]	113,5	
Abmessungen [mm]	Ø 96,9 / L = 11	
Werkstoffe	Betätigungsfläche: PA Grilamid TR 90UV transparent; Gehäuse: Polycarbonat-ABS schwarz	
Anzeigen / Bedienelemente		
Anzeige	Schaltzustand	8 x LED, rot
	Betrieb	8 x LED, grün
Zubehör		
Zubehör optional	Abdeckring in verschiedenen Farben	
Bemerkungen		
Verpackungseinheit	1 Stück	
Elektrischer Anschluss - Stecker		
Kabel: 0,3 m, PUR		
Steckverbindung: 1 x M8		



Anschluss

