



MASTER CityWhite CDO-TT Plus

MASTER CityWhite CDO-TT Plus 150W/828 E40

MASTER CityWhite CDO-TT Plus ist ideal für die Außenbeleuchtung mit angenehmem weißen Licht geeignet

Produkt Daten

Allgemeine Eigenschaften		Nennlichtausbeute (Nom)	
Socket	E40 [E40]	Nennlichtausbeute (Nom)	110 lm/W
Betriebsstellung	UNIVERSAL [Beliebig]	Farbwiedergabeindex (Nom.)	87
Lebensdauer bis 5 % Ausfall (Nom)	18000 h	Strahlungsrückgang nach 2000h	95 %
Lebensdauer bis 10 % Ausfall (Nom)	20000 h	LLMF 4k h Nenn-,Socket ho.	92 %
Lebensdauer bis 20 % Ausfall (Nom)	22500 h	Strahlungsrückgang nach 5000h	90 %
Lebensdauer bis 50 % Ausfall (Nom)	27000 h	LLMF 8k h Nenn-,Socket ho.	88 %
SSF 2000h Nenn-, 3h Zyklus	99 %	LLMF 12k h Nenn-,Socket ho.	85 %
LSF 4000h Nenn-, 12h Zyklus	99 %	LLMF 16k h Nenn-,Socket ho.	82 %
SSF 6000h Nenn-, 3h Zyklus	99 %	LLMF 20k h Nenn-,Socket ho.	80 %
SSF 8000h Nenn-, 3h Zyklus	99 %	scotopic/photopic Lumen	1.30
LSF 12kh Nenn-, 12h Zyklus	99 %		
LSF 16kh Nenn-, 12h Zyklus	97 %		
LSF 20kh Nenn-, 12h Zyklus	90 %		
Lichttechnische Daten		Elektrische Kenndaten	
Farbcode	828 [CCT von 2800 K]	Power (Rated) (Nom)	148.0 W
Nennlichtstrom (Nom)	16500 lm	Anlauf-Lampenstrom (max.)	3.0 A
Lichtfarbe	Warmweiß (WW)	Lampenstrom EM (Nom)	1.8 A
Farbkoordinate X (Nom)	445	Zündimpulsspannung (max.)	5000 V
Farbkoordinate Y (Nom)	395	Zündspannung (min.)	198 V
Ähnlichste Farbtemperatur (Nom)	2800 K	Wiederzündzeit (maximal, in Minuten)	900 s
		Zündzeit (max.)	30 s
		Spannung (max.)	106 V
		Spannung (min.)	90 V

MASTER CityWhite CDO-TT Plus

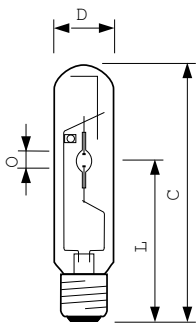
Spannung (Nom)	98 V
Dimmen	
Dimmbar	Ja
Anlaufzeit 90 % (max.)	3 min
Mechanische Kenndaten	
Kolbenausführung	Klar (CL)
Zulassungen und Anwendungseigenschaften	
Energieeffizienz-Label (EEL)	A+
Quecksilbergehalt (Nom)	15.8 mg
Energieverbrauch kWh/1.000 Std.	162 kWh
UV-Beständigkeit	
PET (Niosh) (min.)	8 h/500lx

Anforderungen an das Leuchtendesign	
Kolbentemperatur (max.)	450 °C
Sockeltemperatur (max.)	250 °C
Produktdaten	
Gesamt-Produktcode	871829112034600
Bestell-Produktname	MASTER CityWhite CDO-TT Plus 150W/828 E40
EAN/UPC - Produkt	8718291120346
Bestellcode	12034600
Anzahl pro Verpackung	1
Anzahl pro Umverpackung	12
Material-Nr. (12NC)	928082219231
Nettogewicht (Einzelteil)	0.135 kg
ILCOS Code	MT/UB-150/828-H-E40-48/211

Hinweise

- Nur für geschlossene Leuchten, auch während des Tests (IEC 61167, IEC 62035, IEC 60598)
- Nur mit geeignetem Vorschaltgerät zu betreiben (empfohlen HID-PV/ HID-DV CDO)
- Nur mit "End of Life" Abschaltung (IEC 61167, IEC62035)
- Bei einem Lampenplatzer muss die Leuchte heiße Lampenteile sicher zurückhalten.

Abmessungsskizzen

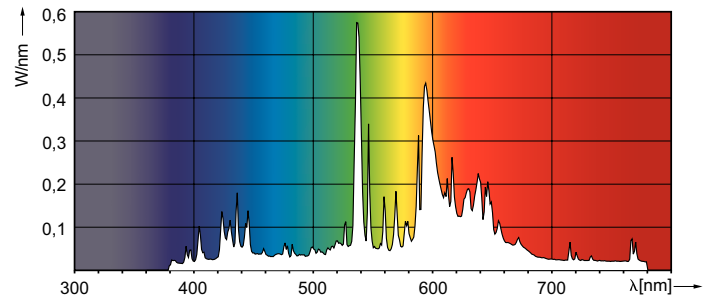
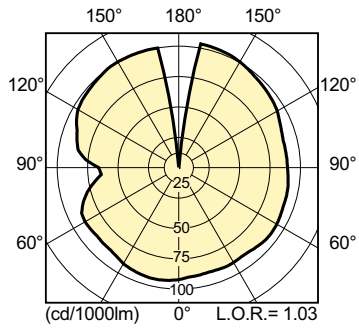


CDO-TT Plus 150W/828 E40

Product	D (max)	O	L	C (max)
MASTER CityWhite CDO-TT Plus 150W/828 E40	47 mm	10 mm	132 mm	211 mm

MASTER CityWhite CDO-TT Plus

Photometrische Daten



Lebensdauer

