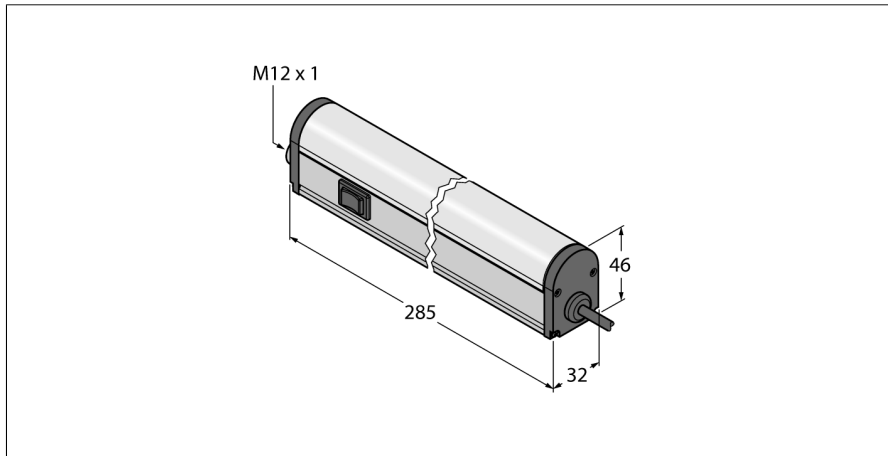
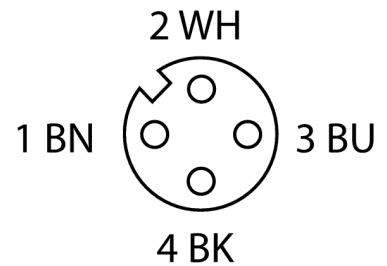
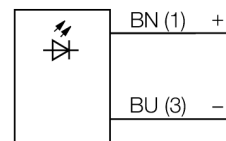


**Arbeitsleuchten**  
**Linienleuchte**  
**WLB32C285PB**



- Kaskadierbar über Kupplung, M12 x 1, 4-polig
- AN / AUS Schalter
- Betriebsspannung: 12...30 VDC
- Farbe: Tageslicht-Weiß (5.000K ± 300K)
- Kabel, 2m

**Anschlussbild**



**Funktionsprinzip**

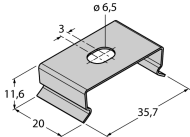
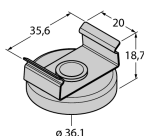
LED-Arbeitsleuchten eignen sich hervorragend für den industriellen Einsatz bei geringem Energieverbrauch. Die Farbtemperatur liegt im Tageslichtbereich bei 5.000 Kelvin. Trotz der neuen, sehr hellen LED-Technologie liegt keine Blendung vor. Die Leuchten lassen sich einfach hintereinander schalten, wobei jede einzelne, unabhängig von den anderen, durch den integrierten Kippschalter aus-, auf 50%- oder 100%-Leuchtkraft geschaltet werden kann. Die neue Technologie sorgt für eine um 40% höhere Energieeffizienz als bei vergleichbaren Leuchten.

Diese robusten Leuchten im Metallgehäuse eignen sich für eine Vielzahl Anwendungen, z. B. Als Maschinen- oder Arbeitsplatzbeleuchtung. Die Montage erfolgt jeweils über magnetische oder schnappbare Halterungen.

<b>Typenbezeichnung</b>	WLB32C285PB
Ident-Nr.	3087485
<b>Einsatzzweck</b>	LED Arbeitsleuchte
Funktion	Linienleuchte
Kaskadierbar	Ja
Bauform	Quader
Bauform Bezeichnung	WLB32
Abmessungen	313 x 32 x 46 mm
Gehäusewerkstoff	Aluminium eloxiert, AL
Fensterwerkstoff	Kunststoff, diffus
Elektrischer Anschluss	Kabel, Zweidraht
Leitungslänge	2 m
Werkstoff Kabelmantel	PVC
LED-Lebensdauer (L70)	50000 h
Schutzart	IP50
Umgebungstemperatur	-40...+70 °C
Zulassungen	CE, UL
<b>Betriebsspannung</b>	12...30 VDC
DC Bemessungsbetriebsstrom	≤ 310 mA
Leistung	7.44 W
<b>Lichtart</b>	Weiß
Farbtemperatur	4700...+5300K
Lichtstrom	600 lm
Dimmbar	2-stufig

**Arbeitsleuchten  
Linienleuchte  
WLB32C285PB**

**Zubehör**

Typ	Ident-Nr.		Maßbild
LMBWLB32	3090623	Schnapphalterung für WLB32 Arbeitsleuchte, im Lieferumfang der WLB32 enthalten	
LMBWLB32MAG	3087851	Schnapphalterung für WLB32 Arbeitsleuchte, zur Befestigung an metallischen Oberflächen	
LMBWLB32-180S	3087852	Schnapphalterung für WLB32 Arbeitsleuchte, drehbar bis 180°	