

Produktdatenblatt

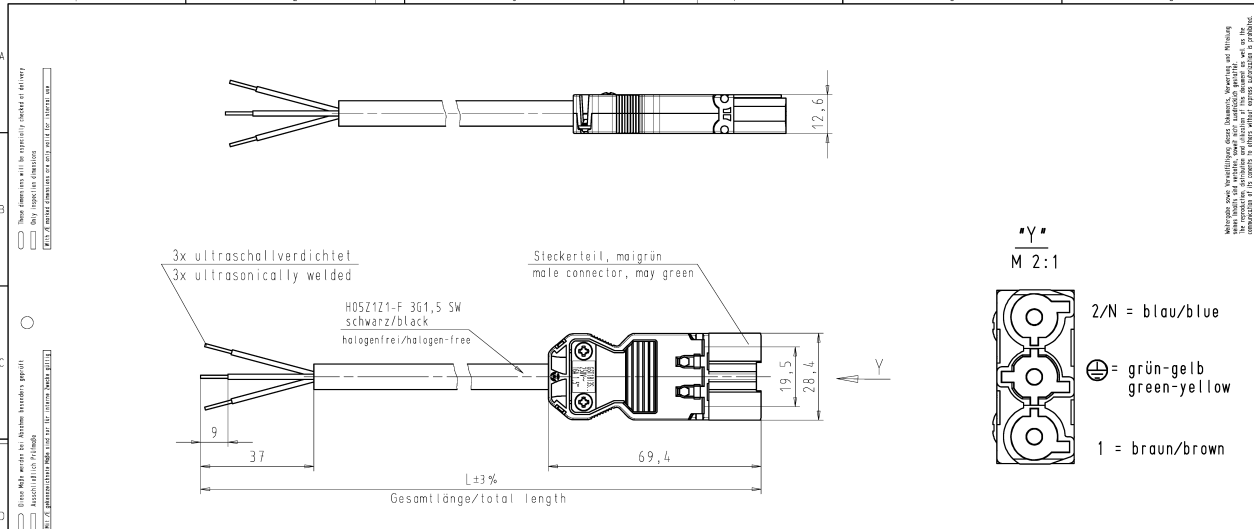
Art. Nr. 92.297.8064.7

Konfektionierte Leitung GST18i3KS-S 15H 80GN07

GST18i3 Anschlussleitung Stecker - freies Ende, Länge 8,0 m, 3-polig, Kodierung nach Kundenwunsch mit PE, 16 A, Kodierfarbe maigrün, Zugentlastungsfarbe schwarz, Leitungsfarbe schwarz, Leiterquerschnitt 1,5 mm², Kabeltyp H05Z1Z1-F, Brandklasse: Eca



Art. Nr.	92.297.8064.7
EAN	4049088278730
Bestelleinheit	10 Stück

Zulassungen
Technische Zeichnung


These dimensions will be typically found on delivery

Bitte beachten: Die Abmessungen sind nur für den Vergleich mit anderen Produkten zu verwenden. Die Abmessungen sind nicht verbindlich. Die Abmessungen sind nur für den Vergleich mit anderen Produkten zu verwenden.

Bitte beachten die Angaben hinsichtlich der Produktanwendung. Die Angaben sind nur für den Vergleich mit anderen Produkten zu verwenden.

These dimensions will be typically found on delivery

Bitte beachten: Die Abmessungen sind nur für den Vergleich mit anderen Produkten zu verwenden. Die Abmessungen sind nicht verbindlich. Die Abmessungen sind nur für den Vergleich mit anderen Produkten zu verwenden.

Bitte beachten die Angaben hinsichtlich der Produktanwendung. Die Angaben sind nur für den Vergleich mit anderen Produkten zu verwenden.

3x ultraschallverdichtet
3x ultrasonically welded

H05Z1Z1-F 3G1,5 SW
schwarz/black
halogenfrei/halogen-free

Steckerteil, maigrün
male connector, may green

M 2:1

2/N = blau/blue
⊕ = grün-gelb
green-yellow
1 = braun/brown

Teile-Nr. part-no.	L	Beispiel (Farbe: maigrün) example (colour: may green)	Typ type
92.297.XX64.7	XX in dm-Schritten	92.297.1064.7 = 10dm/L= 1000mm	GST1813KS-S 15H 10GN07
U2.297.XX64.7	XX in m-Schritten	U2.297.1264.7 = 12 m/L=12000mm	GST1813KS-S 15H X126GN07

Weitere Daten siehe KATALOG oder eCatalog.
Additional data see CATALOG or eCatalog.

www.wieland-electric.com
eshop.wieland-electric.com

Tolerierung Size ISO 14045(2)/Tolerance system Size ISO 14045(2).
(This ISO-standard describes the envelope principle. According to the envelope principle the deviations of form and parallelism are limited by the size tolerances).
/Series ISO 2001:2012 und Dimensionen nach DIN 9130:2012 ist anzunehmen.
(This ISO-standard describes the envelope principle. According to the envelope principle the deviations of form and parallelism are limited by the size tolerances).
Conforms to with German document DIN 9130:2012. If not at probability, desirable hazardous substances) to be declared)

Fräsetoleranz nach
General tolerances

ISO - Zeichnung, keine manuellen Änderungen
ISO - drawing, no manual modifications allowed

Titelwertung: -
First issue

Blatt:
Sheet: 1 of 1

Werkstoff/Material	ZÖLc	Tag/Dat	Name	Zeichnung Nr./Drawing No.	Index
		18.08.	Dütsch T.	92.297.0264.7 01K	

Made in mm/Dimensions are in mm

Typ	Benennung/Título
GST1813	PRE-ASSEMBLED CABLE KONFEKT_LEITUNG

Stecker-fr. Ende Schraubausführung/screw connection
250V AC 16A 1,5gmm halogen-free

www.wieland
www.wieland-electric.com

922970264701K_2 CADW3027 Duetsch | 2014-08-18T10:47:46 | 21.000