



Produktdatenblatt

Art. Nr. U2.232.1204.1

Konfektionierte Leitung GST18i3K1-S 15 X12SW

GST18i3 Anschlussleitung Stecker - freies Ende, Länge 12 m, 3-polig, Kodierung Netz 250 V, 16 A, Kodierfarbe schwarz, Zugentlastungsfarbe schwarz, Leitungsfarbe schwarz, Leiterquerschnitt 1,5 mm², Kabeltyp H05VV-F, Brandklasse: Eca



| | |
|----------|---------------|
| Art. Nr. | U2.232.1204.1 |
|----------|---------------|

| | |
|----------------|---------------|
| EAN | 4015573882911 |
| Bestelleinheit | 5 Stück |

Zulassungen



Technische Daten

Allgemein

| | |
|--------------------------------|---|
| Bemessungsstrom | 16 A |
| Bemessungsspannung | 250 V |
| Bemessungsstoßspannung | 4 kV |
| Verschmutzungsgrad | 2 |
| Mechanische Codierung Code | Code 1 |
| Verriegelbar | selbstverriegelnd (mit Werkzeug lösbar) |
| Codierfarbe / Kontakteinsatz | schwarz |
| Polkennzeichnung | L, N, PE |
| Gehäusefarbe mit Zugentlastung | schwarz |

Ausführung

| | |
|----------------------------------|----------------------------------|
| Leiter-Nennquerschnitt | 1,5 mm ² |
| Schutzart (IP) | IP20 |
| Abisolierlänge | 9 mm |
| Abmantellänge | 37 mm |
| Leiterendenbehandlung | ultraschallverdichtete Aderenden |
| Typ der Leitung | H05VV-F |
| Farbe der Leitung | schwarz |
| Kabeldurchmesser max. | 8,3 mm |
| Leitungsart | Stecker - freies Ende |
| Art der konfektionierten Leitung | Anschlussleitung |
| Ausführung Seite 1 | freies Leitungsende |
| Ausführung Seite 2 | GST18i3 Stecker |

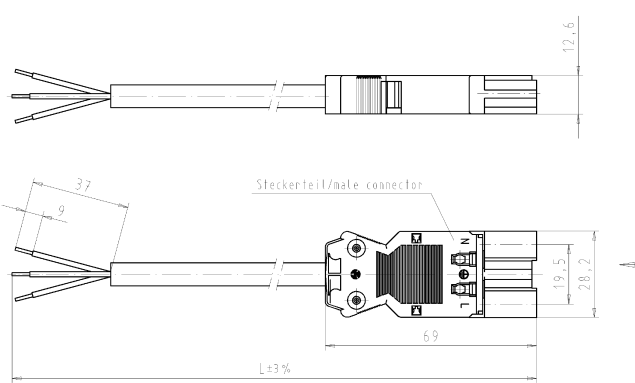
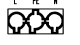
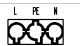


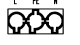
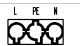


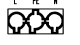
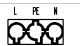


Werkstoff

| | |
|--|-----------|
| Oberflächenbehandlung | verzinkt |
| Halogenfrei | nein |
| Leitung Dauertemperaturbeständigkeit | 70 °C |
| Isolierteil Dauertemperaturbeständigkeit | 100 °C |
| Brandlast | 4,622 kWh |
| Brandklasse | Eca |

Abmessungen

| | |
|-------------|------|
| Gesamtlänge | 12 m |
|-------------|------|

Technische Zeichnung

| <p style="font-size: 8px;"> These drawings will be executed, checked & signed and approved by the responsible person. (Signature of the responsible person) </p> <p style="font-size: 8px;"> Diese Zeichnungen werden ausgeführt, geprüft und genehmigt durch die zuständige Person. (Unterschrift der zuständige Person) </p> |  | | | | | | | <table border="1" style="width: 100%; border-collapse: collapse;"> <tr> <th style="width: 5%;">.F</th> <th style="width: 20%;">Farbe colour</th> <th style="width: 15%;">Codierung *X*</th> <th style="width: 20%;">Stecker male</th> <th style="width: 40%;">Kabelfarbe cable colour</th> </tr> <tr> <td>.1</td> <td>schwarz black</td> <td>L R E N</td> <td></td> <td>schwarz black</td> </tr> <tr> <td>.2</td> <td>weiß white</td> <td>L R E N</td> <td></td> <td>weiß white</td> </tr> <tr> <td>.3</td> <td>grau grey</td> <td>L R E N</td> <td></td> <td>schwarz black</td> </tr> <tr> <td>.5</td> <td>rot red</td> <td>L R E N</td> <td></td> <td>schwarz black</td> </tr> </table> | .F | Farbe colour | Codierung *X* | Stecker male | Kabelfarbe cable colour | .1 | schwarz black | L R E N |  | schwarz black | .2 | weiß white | L R E N |  | weiß white | .3 | grau grey | L R E N |  | schwarz black | .5 | rot red | L R E N |  | schwarz black |
|---|--|--|---|----------------------------|---|---|--|---|---------------|---|--|-----------------------------|--|--|----------------------------------|---|---|------------------|----|---------------|---------|---|---------------|----|--------------|---------|---|------------------|----|------------|---------|---|------------------|
| .F | Farbe colour | Codierung *X* | Stecker male | Kabelfarbe cable colour | | | | | | | | | | | | | | | | | | | | | | | | | | | | | |
| .1 | schwarz black | L R E N |  | schwarz black | | | | | | | | | | | | | | | | | | | | | | | | | | | | | |
| .2 | weiß white | L R E N |  | weiß white | | | | | | | | | | | | | | | | | | | | | | | | | | | | | |
| .3 | grau grey | L R E N |  | schwarz black | | | | | | | | | | | | | | | | | | | | | | | | | | | | | |
| .5 | rot red | L R E N |  | schwarz black | | | | | | | | | | | | | | | | | | | | | | | | | | | | | |
| <p>Kabel/cable H05VV-F3G1,5 Farbe/color: siehe Tabelle/see table</p> | | | | | | | | <p style="font-size: 8px;"> This drawing is the property of Wieland. It is not to be reproduced, copied or disseminated in any form without the written consent of Wieland. </p> | | | | | | | | | | | | | | | | | | | | | | | | | |
| <table border="1" style="width: 100%; border-collapse: collapse;"> <tr> <th style="width: 15%;">Teile-Nr. part-no.</th> <th style="width: 15%;">L</th> <th style="width: 30%;">Beispiel (Farbe: schwarz) example (colour: black)</th> <th style="width: 40%;">Typ type</th> </tr> <tr> <td>92.232.XX04.F</td> <td>XX in dm-Schritten</td> <td>92.232.1004.1 = 10dm/L = 1000mm</td> <td>GST1813K1-S 15 10SW</td> </tr> <tr> <td>U2.232.XX04.F</td> <td>XX in m-Schritten</td> <td>U2.232.1204.1 = 12 m/L = 12000mm</td> <td>GST1813K1-S 15 X12SW</td> </tr> </table> | | | | | Teile-Nr. part-no. | L | Beispiel (Farbe: schwarz) example (colour: black) | Typ type | 92.232.XX04.F | XX in dm-Schritten | 92.232.1004.1 = 10dm/L = 1000mm | GST1813K1-S 15 10SW | U2.232.XX04.F | XX in m-Schritten | U2.232.1204.1 = 12 m/L = 12000mm | GST1813K1-S 15 X12SW | <p>Typ/type: GST1813K1-S 15 ..</p> <p style="font-size: 8px;"> SW = schwarz/black WS = weiß/white GR01 = grau/grey RT03 = rot/red </p> | | | | | | | | | | | | | | | | |
| Teile-Nr. part-no. | L | Beispiel (Farbe: schwarz) example (colour: black) | Typ type | | | | | | | | | | | | | | | | | | | | | | | | | | | | | | |
| 92.232.XX04.F | XX in dm-Schritten | 92.232.1004.1 = 10dm/L = 1000mm | GST1813K1-S 15 10SW | | | | | | | | | | | | | | | | | | | | | | | | | | | | | | |
| U2.232.XX04.F | XX in m-Schritten | U2.232.1204.1 = 12 m/L = 12000mm | GST1813K1-S 15 X12SW | | | | | | | | | | | | | | | | | | | | | | | | | | | | | | |
| <p style="font-size: 8px;"> Konformität nach DIN 7557/Environnement system acc. to DIN 7557. (Japan: JIS S1000/ISO 9001) and (Australia: AS/NZS 6008) is not applicable. This DIN standard describes the envelope principle. According to the envelope principle the overall size of form and geometrical are limited by the size tolerances. Conformity with Wieland document 08-TQM-05/03 (list of prohibited / disallowed features) is to be observed. </p> <table border="1" style="width: 100%; border-collapse: collapse;"> <tr> <td style="width: 30%;"> Präzisions nach General tolerance </td> <td style="width: 30%;"> 0M - Drehung, keine mechanischen Änderungen 0N - Erweitern, nur mechanische Änderungen zulässig </td> <td style="width: 30%;"> 1. Verwendung: First Use </td> <td style="width: 10%;"> Zeichnung Nr./Drawing No. 92.232.0204.1 01K </td> </tr> </table> | | | | | | | | | | Präzisions nach General tolerance | 0M - Drehung, keine mechanischen Änderungen 0N - Erweitern, nur mechanische Änderungen zulässig | 1. Verwendung: First Use | Zeichnung Nr./Drawing No. 92.232.0204.1 01K | | | | | | | | | | | | | | | | | | | | |
| Präzisions nach General tolerance | 0M - Drehung, keine mechanischen Änderungen 0N - Erweitern, nur mechanische Änderungen zulässig | 1. Verwendung: First Use | Zeichnung Nr./Drawing No. 92.232.0204.1 01K | | | | | | | | | | | | | | | | | | | | | | | | | | | | | | |
| <p>Weitere Daten siehe Katalog further data see catalog</p> | | | | | <table border="1" style="width: 100%; border-collapse: collapse;"> <tr> <td style="width: 20%;"> Werkstoff/Material 2006 Aluminium 6063 6063 6063 </td> <td style="width: 20%;"> Tag/Date 14.05.2006 </td> <td style="width: 20%;"> Name Schmidt, P. </td> <td style="width: 40%;"> Zeichnung Nr./Drawing No. 92.232.0204.1 01K </td> </tr> <tr> <td colspan="2"> 01 - Erstentwurf/First version 02 - Änderung/Revision </td> <td colspan="2"> Typ 01 - Erstentwurf/First version </td> </tr> </table> | | | | | Werkstoff/Material 2006 Aluminium 6063 6063 6063 | Tag/Date 14.05.2006 | Name Schmidt, P. | Zeichnung Nr./Drawing No. 92.232.0204.1 01K | 01 - Erstentwurf/First version 02 - Änderung/Revision | | Typ 01 - Erstentwurf/First version | | | | | | | | | | | | | | | | | |
| Werkstoff/Material 2006 Aluminium 6063 6063 6063 | Tag/Date 14.05.2006 | Name Schmidt, P. | Zeichnung Nr./Drawing No. 92.232.0204.1 01K | | | | | | | | | | | | | | | | | | | | | | | | | | | | | | |
| 01 - Erstentwurf/First version 02 - Änderung/Revision | | Typ 01 - Erstentwurf/First version | | | | | | | | | | | | | | | | | | | | | | | | | | | | | | | |
| <p style="font-size: 8px;"> a 20.01.2006 1. Aufl. (01/01/2006) </p> | | | | | <p style="font-size: 8px;"> a 20.01.2006 1. Aufl. (01/01/2006) </p> | | | | | | | | | | | | | | | | | | | | | | | | | | | | |
| <p style="font-size: 8px;"> Änderung/Revision </p> | | | | | <p style="font-size: 8px;"> Änderung/Revision </p> | | | | | | | | | | | | | | | | | | | | | | | | | | | | |
| <p style="font-size: 8px;"> Weitere Daten siehe Katalog further data see catalog </p> | | | | | <p style="font-size: 8px;"> Weitere Daten siehe Katalog further data see catalog </p> | | | | | | | | | | | | | | | | | | | | | | | | | | | | |
| <p style="font-size: 8px;"> a 20.01.2006 1. Aufl. (01/01/2006) </p> | | | | | <p style="font-size: 8px;"> a 20.01.2006 1. Aufl. (01/01/2006) </p> | | | | | | | | | | | | | | | | | | | | | | | | | | | | |
| <p style="font-size: 8px;"> Änderung/Revision </p> | | | | | <p style="font-size: 8px;"> Änderung/Revision </p> | | | | | | | | | | | | | | | | | | | | | | | | | | | | |
| <p style="font-size: 8px;"> Weitere Daten siehe Katalog further data see catalog </p> | | | | | <p style="font-size: 8px;"> Weitere Daten siehe Katalog further data see catalog </p> | | | | | | | | | | | | | | | | | | | | | | | | | | | | |