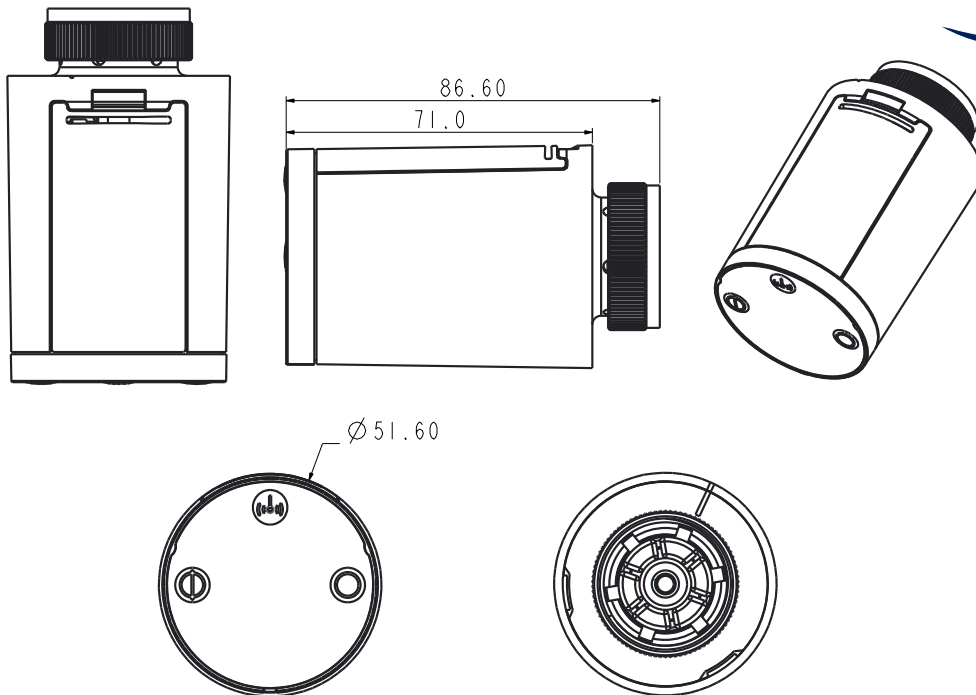


Produktdatenblatt Technical Datasheet



TRV10RFM

Das TRV10RFM ist ein batteriebetriebenes thermostatisches Mini-Radiatorventil (TRV) und verwendet das drahtlose Kommunikationssystem ZigBee.

TRV10RFM

The TRV10RFM simply replaces the existing, passive head on the standard radiator valve. Use the TRV10RFM with our wireless thermostats and wireless coordinator.

Technische Informationen :

Modell	TRV10RFM
Art	Hydraulisches Radiatorventil Gleichstrommotor M30 x 1,5
Eingang	Drei Drucktasten · Manuelle Öffnung/ Statusanzeige · Manuelle Schließung/ Statusanzeige · Pairing
LED-Anzeige	Zweifarbige, Rot/ Grün
Ventiladaption	Automatisch
Stromquelle	2 x AA Batterien
Batterielebensdauer	14 Monate (Anzeige niedriger Batteriestand)
Steuerungsmethode	Modulierend
Kommunikation	2.4GHz ZigBee drahtlos
Betriebstemperatur	0 bis 45°C
Lagertemperatur	-20 bis 60°C
Betriebsluftfeuchtigkeit	5 bis 95 % HR
Schutz	IP30
Größe (mm)	H 88,6, W 51

Technical information :

Product name	TRV10RFM
Type	Hydraulic radiator valve, DC motor, M30 x 1.5 metal ring
Input	Three pushbuttons: · Manual open/status indication · Manual close/status indication · Pairing
Led Indicator	wBi-colour: red and green
Valve adaptation	Automatic
Power source	2 AA batteries
Battery life	14 months (low battery indication)
Control method	Modulating
Communication	2.4 GHz ZigBee wireless
Operating temperature	0 to 50°C
Storage temperature	-20 to 60°C
Operating humidity	5 to 95%RH
Protection	IP30
Size (mm)	H 88.6, W 51

Design Ansicht / Design views



Date/Version

10/16 – 1.0

Technical disclaimer

Alle Rechte vorbehalten. Technische Änderungen vorbehalten.
We reserve the right to alter our products without notice.
This also applies to products already on order provided that such changes do not change the functionality of the product

Contact

Salus Controls GmbH
Dieselstraße 34, Muhlheim am Main
D-63165, Germany
Tel: +49 (0) 6108 825850
info@salus-controls.de