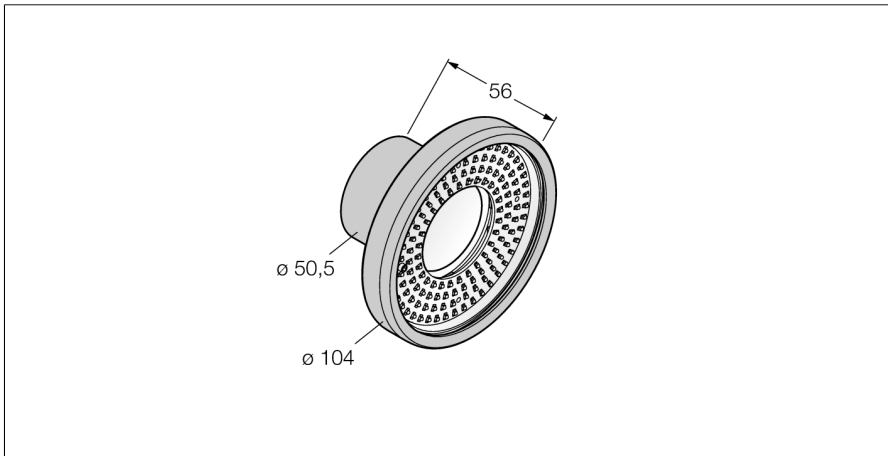
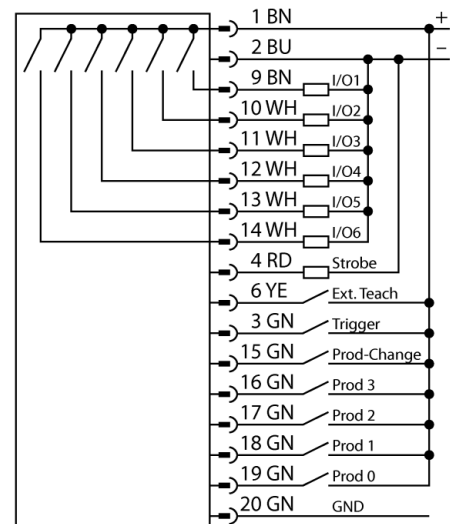


Bildverarbeitung
Kamera P3
PPROCAMS-B-P



- Kompakte gedichtete Kamera mit integriertem Ringlicht
- Gehäusematerial Aluminium
- Sichtfenster aus Kunststoff
- Schutzart IP68
- Objektiv ist separat auszuwählen
- Separater Controller vom Typ PPROCTL... erforderlich
- 1/3" CCD, 640x480 Pixel
- 256 Grauwerte

Anschlussbild



Funktionsprinzip

Das Bildverarbeitungssystem PresencePLUS PRO besteht aus den beiden Komponenten kompakte Kamera und Auswerteeinheit in einem separaten Controller. Objektiv, externe/interne Beleuchtung und Verbindungskabel sind separat auszuwählen. Die lizenzfreie Software und Firmware Updates stehen kostenlos zum Download bereit unter:

www.bannerengineering.com

| | |
|-----------------------------------|------------------|
| Typenbezeichnung | PPROCAMS-B-P |
| Ident-Nr. | 3077063 |
| Auflösung | 640 x 480 Pixel |
| Lichtart | Blau |
| Wellenlänge | 465...485 nm |
| Abmessungen | 143.3 x Ø 104 mm |
| Gehäusewerkstoff | Aluminium |
| Fensterwerkstoff | Acryl, klar |
| Schutzart | IP68 |
| Umgebungstemperatur | 0...+50 °C |
| DC Bemessungsbetriebsstrom | ≤ 650 mA |