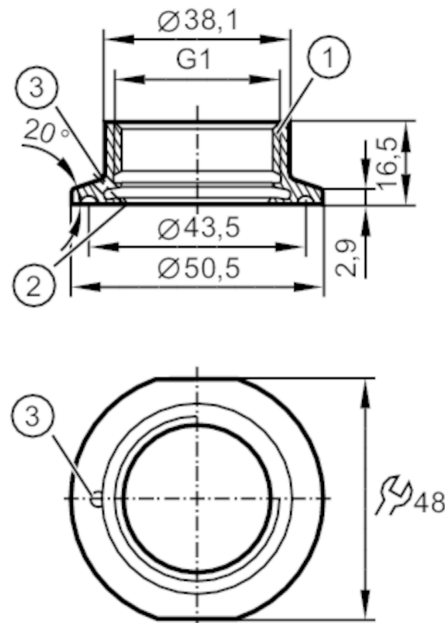




## Prozessadapter Tri-Clamp

ADA IFM-CLAMP ISO2852 1.5" 3A



- 1 Aseptoflex Vario
- 2 Dichtfläche
- 3 Leckagebohrung



CRN EC 1935/2004 EHEDG Certified FDA

### Einsatzbereich

Ausführung	mit Leckagebohrung
Druckfestigkeit [bar]	16

### Zulassungen / Prüfungen

Druckgeräterichtlinie	Eine mögliche Einstufung nach DGRL ist anwendungsspezifisch und vom Anwender / Betreiber durchzuführen.
Sicherheitshinweise	Die Verträglichkeit zwischen Medium und Produktwerkstoff muss in allen Applikationen geprüft werden.

### Mechanische Daten

Gewicht [g]	101
Werkstoffe	1.4435 (Edelstahl / 316L)
Sensorikanschluss	G 1 Außengewinde Aseptoflex Vario
Prozessanschluss	Clamp 1-1,5" ISO 2852
Oberflächenbeschaffenheit Ra/Rz der medienberührenden Flächen	0,4 / 4
Abdichtung	Dichtring
Hygieneklasse nach DIN 11866	H4

### Zubehör

Zubehör mitgeliefert	O-Ringe: 1 x 24 x 2 (EPDM), FDA-konform
Zubehör optional	O-Ring: 1 x 24 x 2 (FPM), FDA-konform, E30123 Dichtungsring: 1 x PEEK, FDA-konform, E30124

# E33208



## Prozessadapter Tri-Clamp

ADA IFM-CLAMP ISO2852 1.5" 3A

### Bemerkungen

Verpackungseinheit	1 Stück
--------------------	---------