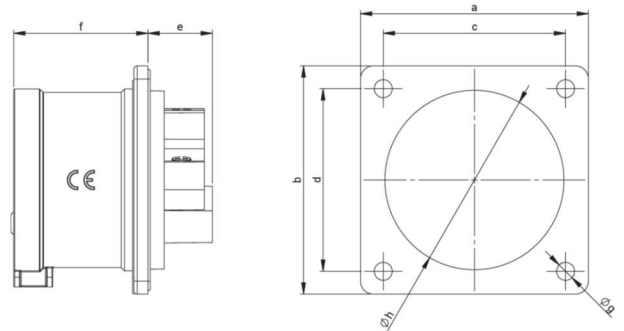


|                     |  |
|---------------------|--|
| Artikel-Nr.         | <b>623-10</b>  |
| Bezeichnung         | <b>CEE-Anbaugerätestecker 70x70 gerade 32A 3p 10h IP44</b>   |
| Langbeschreibung    | CEE-Anbaugerätestecker 70x70 gerade 32A 3p 10h IP44<br>Gehäusematerial: PA6<br>Nennstrom: 32A<br>Polzahl: 3 (2P+PE)<br>Uhrzeit-Stellung: 10h<br>Nennspannung/Frequenz: >50V~ / 100-300Hz<br>Kontakte: Messing<br>Anschlusstechnik: Schraubklemmen<br>Abmessungen (Flansch/Bohrung): 70x70 mm / 56x56 mm<br>Schutzart: IP44 |
| Ursprungsland       | AT   |
| Zolltarifnummer     | 85366990   |
| Verpackungsmenge    | 10   |
| Mindestbestellmenge | 10   |

|                                |                            |
|--------------------------------|----------------------------|
| ETIM 9.0                       | EC001319                   |
| IEC-Stromstärke                | 32 A                       |
| Spannung nach EN 60309-2       | 50-500 V (100-300 Hz) grün |
| Polzahl                        | 3                          |
| Uhrzeit-Stellung               | 10 h                       |
| Kennfarbe                      | grün                       |
| Schutzart (IP)                 | IP44                       |
| Anschlusstechnik               | Schraubklemme              |
| Bauform                        | Anbaugerätestecker         |
| Steckrichtung                  | gerade                     |
| Werkstoff                      | Kunststoff                 |
| Kontaktmaterial                | CuZn                       |
| Oberflächenbehandlung Kontakte | unbehandelt                |

|                         |                        |
|-------------------------|------------------------|
| a                       | 70 mm                  |
| b                       | 70 mm                  |
| c                       | 56 mm                  |
| d                       | 56 mm                  |
| e                       | 21 mm                  |
| f                       | 51 mm                  |
| g                       | 5,5 mm                 |
| h                       | 55 mm                  |
| Leitung flexibel        | 2,5-6 mm <sup>2</sup>  |
| Leitung starr           | 2,5-10 mm <sup>2</sup> |
| Kontaktschrauben        | 110 Ncm                |
| Abmantelungslänge       | 50 mm                  |
| Abisolierlänge          | 12-14 mm               |
| Umgebungstemperatur     | -25 – 40 °C            |
| Temperaturbeständigkeit | -25 – 80 °C            |







<https://www.pcelectric.at/shop/de/?func=detail&artnr=623-10>