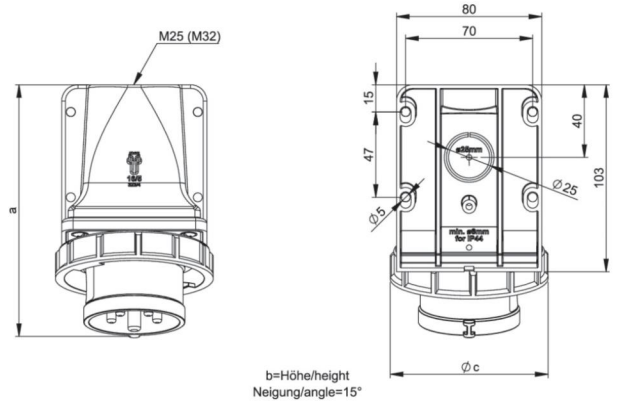


Artikel-Nr.	<b>77252-6k</b>
Bezeichnung	<b>CEE-Phasenwender Wandgerätestecker 32A 5p 6h IP67</b>
Langbeschreibung	CEE-Phasenwender Wandgerätestecker 32A 5p 6h IP67 Gehäusematerial: PA6 Nennstrom: 32A Polzahl: 5 (3P+N+PE) Uhrzeit-Stellung: 6h Nennspannung/Frequenz: 200/346V~ - 240/415V~ / 50+60Hz Kontakte: Messing vernickelt Anschlussstechnik: Schraubklemmen Schutzart: IP67
GTIN (EAN)	9003399277566
Ursprungsland	AT
Zolltarifnummer	85366990
Nettogewicht	0,307 kg
Verpackungsmenge	5
Mindestbestellmenge	5

ETIM 9.0	EC001319
IEC-Stromstärke	32 A
Spannung nach EN 60309-2	400 V (50+60 Hz) rot
Polzahl	5
Uhrzeit-Stellung	6 h
Kennfarbe	rot
Schutzart (IP)	IP67
Anschlussstechnik	Schraubklemme
Bauform	Aufbaugerätestecker
Phasenwender	Ja
Steckrichtung	abgewinkelt
Werkstoff	Kunststoff
Kontaktmaterial	CuZn
Oberflächenbehandlung Kontakte	vernickelt

a	152 mm
b	102 mm
c	102 mm
Leitung flexibel	2,5-6 mm <sup>2</sup>
Kontaktschrauben	110 Ncm
Verbindungsschrauben	110 Ncm
Abmantelungslänge	50 mm
Abisolierlänge	12-14 mm
Umgebungstemperatur	-25 – 40 °C
Temperaturbeständigkeit	-25 – 80 °C



<https://www.pcelectric.at/shop/de/?func=detail&artnr=77252-6k>