

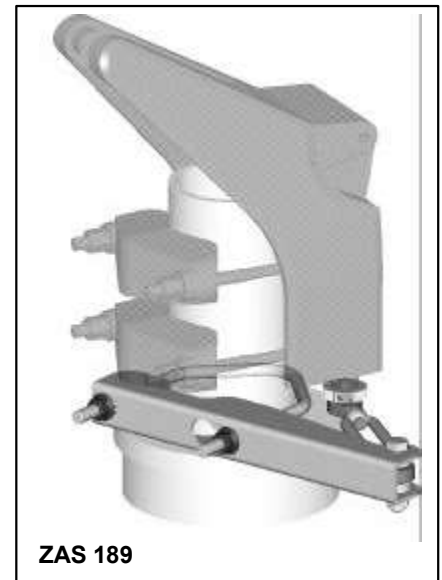
■ Verwendungszweck

Die Einstellvorrichtung ZAS 189 dient als Einstellzubehör der Feinausrichtung einer Satellitenantenne CAS 180 (CAS 124) im Azimut.

Nach Abschluss der Antennenmontage wird die ZAS 189 von der Antennenanlage wieder demontiert.

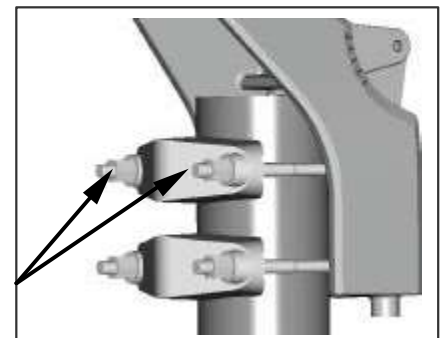
■ Technische Daten

Typ		ZAS 189
Bestell-Nummer		23710017
Azimut-Verstellung	Winkelgrad/ Spannschloss-Umdrehung	1,8
Spannbereich	mm	76,1-114,3
Gewicht	kg	2,3



■ Montage

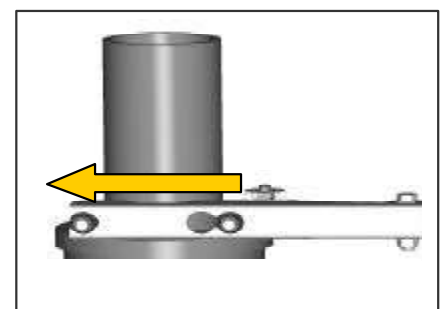
1. Schließschellen der Antennenhalterung dürfen nur so fest angezogen sein, dass die Antenne im Azimut noch gedreht werden kann. Die obere Schließschelle darf nicht zu locker sein, da dadurch die Antenne in der Elevations-Einstellung durch Vorkippen verändert würde



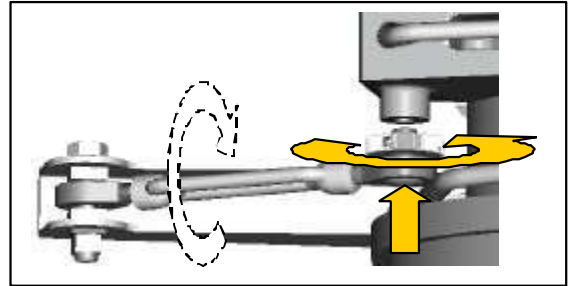
2. Stecken



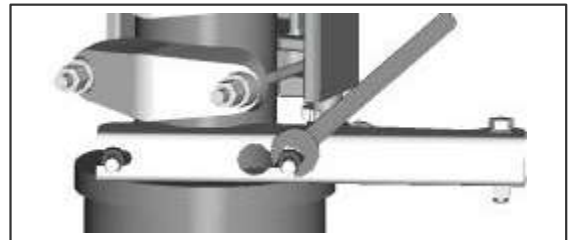
3. Schieben und Muttern leicht anziehen



4. Gelenkkopf per Hand an der Gusshalterung festschrauben



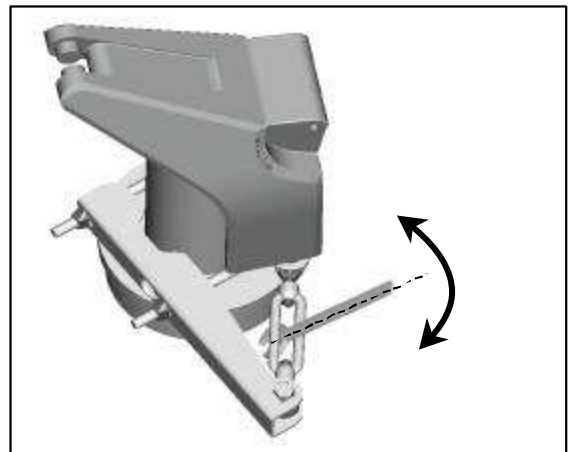
5. Muttern festziehen



■ Azimut-Feinausrichtung

1. Durch wechselseitiges Drehen des Spanschlusses die Azimut-Ausrichtung der Antenne optimieren

(Ca. 20° Spanschloss-Drehung entspricht ca. 0,1° Azimut-Änderung)



2. Nach der Azimut-Feinausrichtung sind die Muttern der Schließschelle mit dem erforderlichen Drehmoment von 60 Nm anzuziehen und zu kontern. Das Anziehen muss wechselseitig erfolgen, um das gefundene Azimut-Optimum nicht wieder zu verstellen

