

## Wandsteckdose - Gehäusegröße 87x64 abschließbar



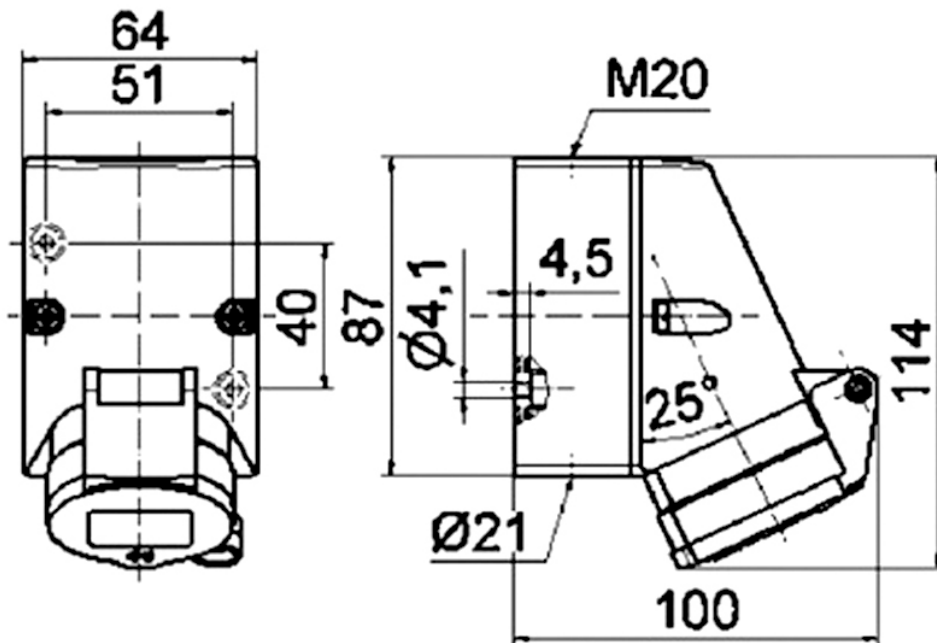
Artikelbeschreibung	
BALS-Art.-Nr	119
EAN	4024941001199
Produktgruppe	Wandsteckdose
Stromstärke	16A
Polzahl	3p
Polzahl	2P+PE
Lage des Schutzkontaktes	6h
Spannung	200 bis 250V
Frequenz	50 und 60Hz

<b>Artikelbeschreibung</b>	
Schutzart	IP44
Kennfarbe	blau
Gerätefarbe	Klappdeckel blau RAL 5015, Gehäuseunterteil grau RAL 7035, Gehäuseoberteil grau RAL 7035
Anschluss technik	mit Schraubklemme
Maximaler Leiterquerschnitt	4,0 qmm
Kabeleinführung	1xM20 oben
Geräte-Höhe	118mm
Geräte-Breite	64mm
Geräte-Tiefe	104mm
Gehäusegrösse	87x64 mm (HxB)
Gehäusematerial	Polyamid
Kontakte	Der Kontaktträger ist aus Polyamid, Die Kontakte sind Messing blank

<b>sonstige technische Eigenschaften</b>	
	Die Leitungseinführung ist einmal oben offen, einmal unten und einmal rückwärtig verschlossen
	Ein Verschließen der Steckvorrichtung mit einem Vorhängeschloss (Bügeldurchmesser 5mm) ist möglich, Das Gehäuseunterteil ist um 180° drehbar

<b>Logistikdaten</b>	
Einzelgewicht	0.182 kg / Stück
Verpackungsart	Tüte

Logistikdaten	
Inhaltsmenge	1 ST
EAN	4024941001199
Länge	104 mm
Breite	64 mm
Höhe	118 mm
Gewicht	0.183 kg
Volumen	785.408 ccm
Verpackungsart	Karton
Inhaltsmenge	10 ST
EAN	4024941968348
Länge	258 mm
Breite	183 mm
Höhe	212 mm
Gewicht	1.972 kg
Volumen	8'750 ccm



1 MB 53