



CoreLine Recessed Spot Gen2

RS156B LED12-WB-/840 D68 PSD PI10 WH

120 ° - 840 Neutralweiß - elektronisches Betriebsgerät, schaltbar
- Schnellsteckverbinder, 5-polig - Weiß

Der CoreLine Einbaustrahler Gen2 hält das Versprechen der CoreLine auf innovative, einfach zu bedienende und hochwertige Leuchten ein. Das modulare Design ermöglicht die Option „maßgeschneidert konfigurieren“, die besser auf Ihre spezifischen Bedürfnisse eingeht. Diese Produktfamilie bietet eine große Auswahl an Lichtfarben (CCT), Lichtleistungen, Farbausführungen, Rahmentypen und Anschlussmöglichkeiten. Das kompakte und leichte Design des CoreLine Einbaustrahler Gen2 enthält immer einen Push-in-Steckverbinder, der eine Durchgangsverdrahtung ermöglicht und eine breite Palette von Kabeldurchmessern/ Querschnittsflächen unterstützt. Die Installation wird dadurch praktisch zum Kinderspiel. Die hohe Lichtqualität, die zahlreichen Anschlussmöglichkeiten, die lange Nutzlebensdauer der Leuchte und die hohe Effizienz des Systems machen den CoreLine Einbaustrahler Gen2 zu einer idealen Lösung für die Akzentbeleuchtung von Innenräumen.

Hinweise

- Die Leuchte sollte von einem qualifizierten Elektriker installiert und demontiert werden und gemäß den neuesten IEE-Elektrovorschriften oder den nationalen Anforderungen wie in der Montageanleitung des Produkts beschrieben verkabelt werden.

Produkt Daten

| Allgemeine Eigenschaften | | Anzahl Vorschaltgeräte | |
|-------------------------------------|-----------------|-------------------------|--|
| Ausstrahlungswinkel der Lichtquelle | 120 ° | | 1 Einheit |
| Farbe der Lichtquelle | 840 Neutralweiß | Betriebsgerät | PSU [elektronisches Betriebsgerät, schaltbar] |
| Lichtquelle austauschbar | Ja | Betriebsgerät inklusive | Ja |

CoreLine Recessed Spot Gen2

| | |
|--|---|
| Optiktyp | 36 [Ausstrahlungswinkel 36°] |
| Ausstrahlungswinkel Leuchte | 36° |
| Steuerungsschnittstelle | DALI |
| Elektrischer Anschluss | Schnellsteckverbinder, 5-polig |
| Kabel | Kabel (0,25 m) mit Steckverbinder, 5-polig |
| IEC-Schutzart | Schutzklasse II |
| Glühfadentest | Temperatur: 650 °C, Dauer: 30 s |
| Entflammbarkeitszeichen | F [Für Montage auf normal entflammbaren Oberflächen] |
| CE-Zeichen | ja |
| ENEC-Zeichen | ENEC Zeichen |
| Garantiedauer | 5 Jahre |
| Konstanter Lichtstrom | Nein |
| Anzahl Leuchten pro Sicherung mit 16 A Typ B | 20 |
| Fotobiologisches Risiko | Photobiological risk group 1 @ 200mm to EN62471 |
| Photobiologische Risikospezifikation | 0,2 m |
| EU RoHS-konform | Ja |
| Unified Glare Rating CEN | 33 |

Lichttechnische Daten

| | |
|-------------------------|-----|
| Gesättigtes Rot (R9) | <50 |
| Flackern | 1 |
| Stroboskopischer Effekt | 0.4 |

Elektrische Kenndaten

| | |
|---|---------------|
| Eingangsspannung | 220 bis 240 V |
| Eingangsfrequenz | 50 oder 60 Hz |
| Leistungsaufnahme Konstantlichtstrom bei Installation | - W |
| Durchschnittlicher CLO-Stromverbrauch | - W |
| Einschaltstrom | 60 A |
| Einschaltzeit | 0,12 ms |
| Leistungsfaktor (min.) | 0.9 |

Dimmen

| | |
|---------|----|
| Dimmbar | Ja |
|---------|----|

Mechanische Kenndaten

| | |
|-------------------------------------|--|
| Gehäusematerial | Aluminiumdruckguss |
| Reflektor-Material | - |
| Optisches Material | Polycarbonat |
| Material optische Abdeckung/Linse | Polykarbonat |
| Befestigungsmaterial | Stahl |
| Ausführung optische Abdeckung | Texturiert |
| Gesamte Höhe | 62 mm |
| Gesamter Durchmesser | 85 mm |
| Farbe | Weiß |
| Abmessungen (Höhe x Breite x Tiefe) | 62 x NaN x NaN mm (2.4 x NaN x NaN in) |

Zulassungen und Anwendungseigenschaften

| | |
|--------------------------|--|
| Schutzart (IP) | IP20/44 [Fernhalten von Fingern; Drahtschutz, sprühwassergeschützt] |
| Schlagfestigkeit (IK) | IK03 [IK03] |
| Nachhaltigkeitsbewertung | - |

Initialkennwerte (IEC konform)

| | |
|---------------------------------------|----------------------|
| Lichtstrom-Neuwert (Systemlichtstrom) | 1380 lm |
| Lichtstromtoleranz | +/-10% |
| Initiale Leuchtenlichtausbeute | 112 lm/W |
| Initiale ähnlichste Farbtemperatur | 4000 K |
| Init. Farbwiedergabeindex | >80 |
| Anfängliche Farbsättigung | (0.38, 0.38) SDCM <5 |
| Systemleistung | 12.3 W |
| Toleranz Leistungsaufnahme | +/-10% |

Lebensdauer kennwerte (IEC konform)

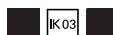
| | |
|--|-----|
| Ausfallrate des Betriebsgeräts bei mittlerer Nuttlebensdauer von 50.000 Std. | 5 % |
| Lichtstromstabilität bei mittlerer Nuttlebensdauer* von 35.000 Std. | - |
| Lichtstromstabilität während der Nuttlebensdauer von 50.000 Stunden, bei 25 °C | 70 |
| Lichtstromstabilität bei mittlerer Nuttlebensdauer* von 75.000 Std. | - |
| Lichtstromstabilität bei mittlerer Nuttlebensdauer* von 100.000 Std. | - |

Anwendungsparameter

| | |
|---|------------------------------|
| Umgebungstemperaturbereich | 0 bis +35 °C |
| Bemessungs-Umgebungstemperatur | 25 °C |
| Maximaler Dimmlevel | 10% (depends on dimmer, ELV) |
| Geeignet zum häufigen An- und Ausschalten | Nein |

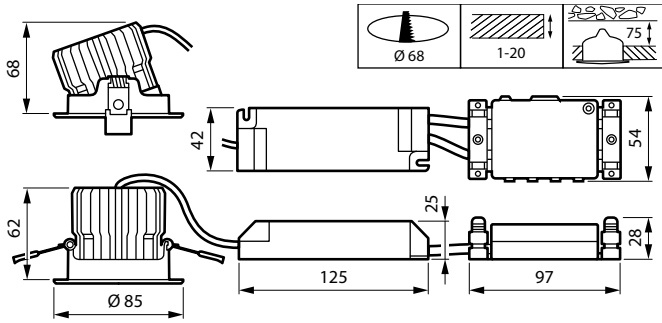
Produktdaten

| | |
|-------------------------------------|---|
| Gesamt-Produktcode | 871951494096399 |
| Bestell-Produktname | RS156B LED12-WB-/840 D68 PSD PI10 WH |
| EAN/UPC - Produkt | 8719514940963 |
| Bestellcode | 94096399 |
| Anzahl pro Verpackung | 1 |
| SAP-Zähler - Pakete pro Außenkarton | 18 |
| SAP-Material | 911401822284 |
| Kopie Nettogewicht (Einzelteil) | 0,355 kg |



CoreLine Recessed Spot Gen2

Abmessungsskizzen



RS156B LED12-WB-/840 D68 PSD PI10 WH

