

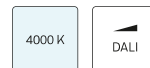
LUZ-TZ32 110.830.60



Beschreibung

- Stromschienenleuchte in rechteckigem Design mit drehbarem Zentraladapter für vielfältige Beleuchtungsaufgaben
- symmetrisch und breitstrahlende Lichtverteilung (Abstrahlwinkel 60°)
- hohe Wartungsfreundlichkeit
- keine UV- und Wärmestrahlung
- Gehäuse aus Stahlblech
- vorgesetzte Linsenoptik aus PMMA-Kunststoff matt
- 3-Phasen-Stromschienenadapter
- Betriebsgerät (LED-Konverter) integriert

Standardoptionen



Sonderoptionen



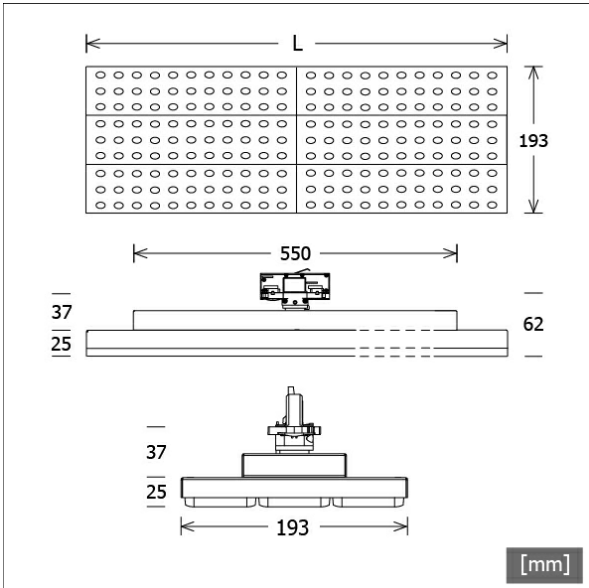
Farbe	Artikelnummer	EAN
silber	667525	4043544768223
schwarz	667526	4043544768230
weiß	667527	4043544768247

Lichttechnik / Normen

Leuchtmittel	LED Modul / CRI 80 / 3000 K
Lebensdauer	L90 B50 50.000 h L80 B50 100.000 h L80 B20 50.000 h
Systemleistung	64.8 W
Leuchten-Lichtstrom	9710 lm
Systemeffizienz	149.84 lm/W
Moduleffizienz	160.00 lm/W
UGR 4H/8H 70/50/20	22.7/22.5 (C0/C90)
Abstrahlwinkel	60°
Versorgungsspannung	220 - 240 V / 50 Hz
Schutzklasse	I
Schutzart	IP20

Abmessungen / Gewichte

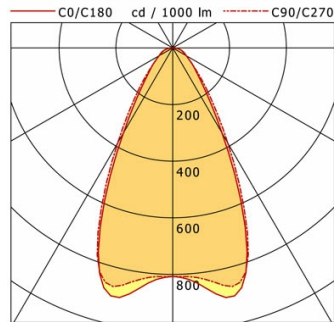
Länge	587 mm
Breite	193 mm
Höhe	62 mm
Nettogewicht	2.58 kg
Bruttogewicht	2.72 kg



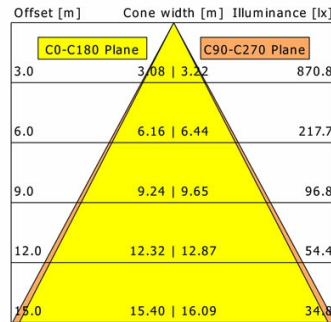
LUZ-TZ32 110.830.60

LUZ-TZ32 110.830.60

LUZ | Track-Mounted Central Adapter (1xLED 65W 830/3000K 9710lm 60°)



	C0	C90	C180	C270
0°	807	807	807	807
15°	895	868	895	868
30°	347	388	347	388
45°	115	125	115	125
60°	55	55	55	55
75°	32	28	32	28
90°	5	2	5	2
cd / 1000 lm				



η	LED
Efficiency	149 lm/W
Direct/Indirect	↓ 99% / ↑ 1%
System Power	65 W
UGR	X=4H, Y=8H
Reflection factors	70/50/20
UGR C0/C180	22.7
UGR C90/C270	22.5
CIE Flux Codes	76 90 97 99 100
Ra/CRI	>80

LTS

Zubehör



EU 10
Anbau-Stromschiene Professional
(Länge: 1000 mm)



EU 20
Anbau-Stromschiene Professional
(Länge: 2000 mm)



EU 21
Anbau-Stromschiene Professional
(Länge: 3000 mm)



EU 22
Anbau-Stromschiene Professional
(Länge: 4000 mm)



EUE 20
Einbau-Stromschiene Professional
(Länge: 2000 mm)



EUE 21
Einbau-Stromschiene Professional
(Länge: 3000 mm)



EUE 22
Einbau-Stromschiene Professional
(Länge: 4000 mm)



ST-A 10/9000-1-ST
Anbau-Stromschiene ONETrack mit Datenbus
(Länge: 1000 mm)



ST-A 20/9000-2-ST
Anbau-Stromschiene ONETrack mit Datenbus
(Länge: 2000 mm)



ST-A 30/9000-3-ST
Anbau-Stromschiene ONETrack mit Datenbus
(Länge: 3000 mm)



ST-A 40/9000-4-ST
Anbau-Stromschiene ONETrack mit Datenbus
(Länge: 4000 mm)



ST-E 10/9000-1-R
Einbau-Stromschiene ONETrack mit Datenbus
(Länge: 1000 mm)

LUZ-TZ32 110.830.60

Zubehör



ST-E 20/9000-2-R
Einbau-Stromschiene ONETrack mit Datenbus
(Länge: 2000 mm)



ST-E 30/9000-3-R
Einbau-Stromschiene ONETrack mit Datenbus
(Länge: 3000 mm)



ST-E 40/9000-4-R
Einbau-Stromschiene ONETrack mit Datenbus
(Länge: 4000 mm)