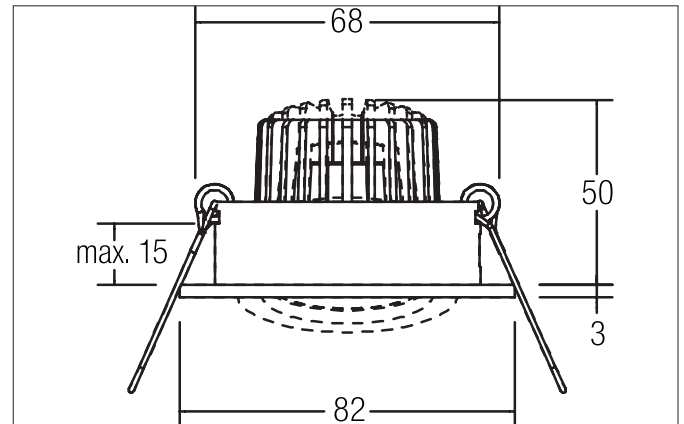


**TIRREL-R LED-Einbaustrahler, schaltbar**

Artikel-Nr. 38143783

Licht.  
Für Generationen.**Ausschreibungstext**

Rundes LED-Einbaustrahler, schaltbar, werkzeugloser Deckeneinbau mittels Einbaufedern. Deckenausschnitt  $\varnothing$  68 mm, Einbautiefe 50 mm, Außendurchmesser 82 mm, Gewicht 0,176 kg, Reflektor silber mit rotationssymmetrisch tief-breit-strahlender Lichtstärkeverteilung. Abdeckung Glas transparent. Bemessungslichtstrom 680 lm, Bemessungsleistung 1 x 6 W, Lichtfarbe warmweiß, ähnlichste Farbtemperatur (CCT) 3.000 K, allgemeiner Farbwiedergabeindex CRI > 80, Gehäusewerkstoff: Aluminium / Glas / Kunststoff, Farbe: schwarz, zulässige Umgebungstemperatur (ta): -20 °C - +25 °C, Schutzklasse (EN 61140): II, Schutzart (DIN EN 60529): IP20. Mit elektronischem Betriebsgerät, schaltbar.

**Produktvorteile**

- LED-Einbaustrahler in runder Bauform aus massivem Aluminium mit LED-Modul 6 W (3.000 K) und schaltbarem Konverter.
- Deckenausschnitt 68 mm, Durchmesser 82 mm, Einbautiefe 50 mm, IP20.
- Schwenkbereich 25°.
- Große Farbvarianz. Ohne sichtbaren Sprengring.
- Klassische, formal zurückgenommene Formgebung.
- In gleicher Optik auch in GX5,3- oder GU10-Ausführung und als dimmbares Set (Phasenabschnitt oder DALI) und als Lautsprecher ausgeführt lieferbar.
- Zudem in gleicher Oberflächenstruktur und in gleicher Farbe auch in Ausführung quadratisch verfügbar.

**TIRREL-R LED-Einbaustrahlerset, schaltbar**

Artikel-Nr. 38143783

Licht.  
Für Generationen.

Artikeldaten	
Artikel-Nr.	38143783
GTIN	4255752500520
Serienname	TIRREL-R
Kurzbeschreibung	LED-Einbaustrahlerset, schaltbar
Material	Aluminium / Glas / Kunststoff
Farbe	schwarz
Ausführung der Oberfläche	glänzend
Form	rund
Außendurchmesser	82 mm
Einbaudurchmesser	68 mm
Einbautiefe	50 mm
Aufbauhöhe	3 mm
Nettogewicht	0,176 kg

Lichttechnik	
Farbtemperatur	3.000 K
Lichtfarbe	weiß
Lichtaustritt	direkt
Lichtstrom	680 lm
Systemeffizienz	113 lm/W
Farbwiedergabe	CRI > 80
Reflektor	hochglänzend
Reflektorfarbe	silber
Abstrahlwinkel	38°
Lichtverteilung	symmetrisch
Farbtemperatur einstellbar	Nein

Betriebstechnik Leuchte	
Ausführung	Plug&Play
Leistung	6 W
Spannungsart	DC
Strom	350 mA
Leuchtmittel	LED
Schutzklasse	III
Schutzart raumseitig	IP20
Leuchtmittelwechsel möglich	Die Lichtquelle dieser Leuchte darf nur vom Hersteller oder einem von ihm beauftragten Servicetechniker oder einer vergleichbar qualifizierten Person ersetzt werden.

Betriebstechnik Betriebsgeräte	
Länge	68 mm
Breite	35 mm
Höhe	21 mm
AC Nennspannung min.	220 V
AC Nennspannung max.	240 V
Frequenz max.	50 Hz
Dimmbar	Nein
Ansteuerung	schaltbar
Einschaltstrom	10 A (max.10ms)
Leistung min	1 W
Leistung	7,2 W
Ausgangsstrom	350 mA
Schutzart	IP20
Schutzklasse	II
Flickerfrei	Ja

**TIRREL-R LED-Einbaustrahlerset, schaltbar**

Artikel-Nr. 38143783

Licht.  
Für Generationen.

Montagetechnik	
Montageart	Einbaumontage
Montageort	Deckenmontage
Verstellbarkeit	schwenkbar
Schwenkwinkel	20°
Max. Deckenstärke	15 mm
Prüfzeichen	UKCA
Weitere Hinweise	keine Abdeckung mit Wärmedämmmaterial
Werkstoff der Abdeckung	Glas transparent
Sprengring	ohne Sprengring
Geeignet für Durchgangsverdrahtung	Ja, mit optionalem Zubehör

Logistische Daten	
Bruttogewicht	0,25 kg
Länge Verpackung	95 mm
Breite Verpackung	75 mm
Höhe Verpackung	95 mm
Entsorgung am Ende der Lebensdauer	Das Produkt darf nicht mit dem Hausmüll entsorgt werden. Sie sind verpflichtet, solche Elektro-Altgeräte separat zu entsorgen. Informieren Sie sich bitte bei Ihrer Kommune über die Möglichkeiten der geregelten Entsorgung. Mit der getrennten Entsorgung führen Sie die Altgeräte dem Recycling oder anderen Formen der Wiederverwertung zu. Sie helfen damit zu vermeiden, dass u. U. belastende Stoffe in die Umwelt gelangen.