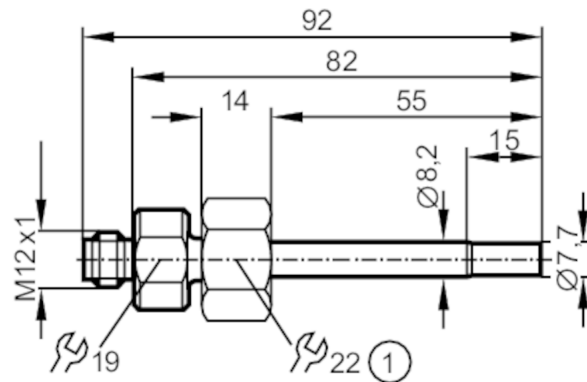


# SF5201



## Strömungssensor zum Anschluss an eine Auswerteeinheit

SFD10ABB /US-100



Innengewinde M18 x 1,5



Produktmerkmale	
Stablänge L	[mm] 55
Prozessanschluss	M18 x 1,5 Innengewinde
Einsatzbereich	
Applikation	Hochtemperaturbereich
Medien	Flüssige Medien; Gasförmige Medien
Mediumtemperatur	[°C] -25...80
Druckfestigkeit	[bar] 30
Elektrische Daten	
Anschluss an Auswerteelektronik	VS3000
Mess-/Einstellbereich	
Stablänge L	[mm] 55
Flüssige Medien	
Einstellbereich	[cm/s] 3...300
Größte Empfindlichkeit	[cm/s] 3...60
Gasförmige Medien	
Einstellbereich	[cm/s] 200...3000
Größte Empfindlichkeit	[cm/s] 200...800
Genauigkeit / Abweichungen	
Temperaturgradient	[K/min] 300
Reaktionszeiten	
Ansprechzeit	[s] 1...10
Umgebungsbedingungen	
Schutzart	IP 67
Zulassungen / Prüfungen	
Schockfestigkeit	DIN IEC 68-2-27 40 g (11 ms)
Vibrationsfestigkeit	DIN IEC 68-2-6 10 g (55...2000 Hz)
MTTF	[Jahre] 8213

# SF5201



## Strömungssensor zum Anschluss an eine Auswerteeinheit

SFD10ABB /US-100

### Mechanische Daten

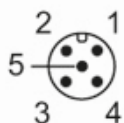
Gewicht	[g]	88,5
Gehäuse		Bauform für Adapter
Abmessungen	[mm]	M18 x 1,5
Gewindebezeichnung		M18 x 1,5
Werkstoffe		1.4404 (Edelstahl / 316L)
Werkstoffe in Kontakt mit dem Medium		1.4404 (Edelstahl / 316L); O-Ring: FKM 80 Shore A
Prozessanschluss		M18 x 1,5 Innengewinde

### Bemerkungen

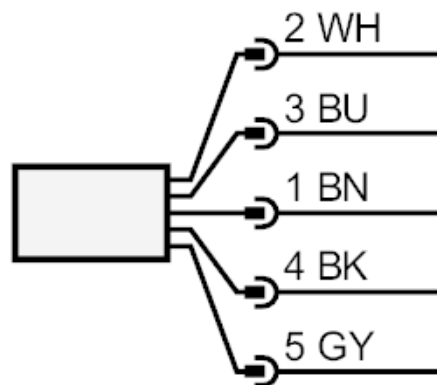
Verpackungseinheit	1 Stück
--------------------	---------

### Elektrischer Anschluss

Steckverbindung: 1 x M12; Max. Leitungslänge: 100 m



### Anschluss



Adernfarben :

BN =	braun
BU =	blau
BK =	schwarz
WH =	weiß
GY =	grau