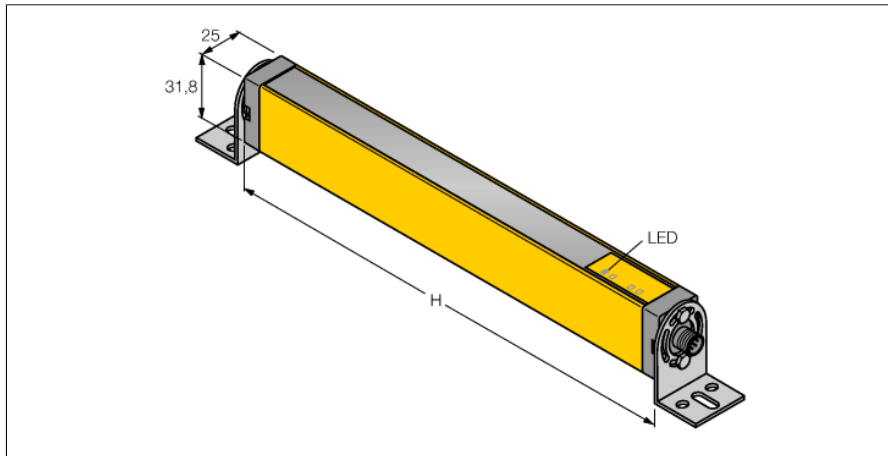


Personenschutz Lichtvorhang

Sender/Empfänger Paar

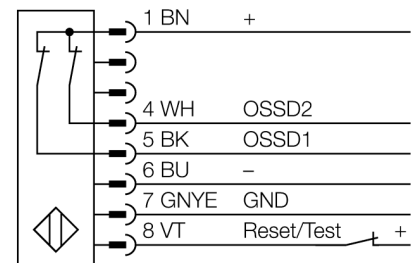
LS2TP30-600Q88



- Stecker, M12 x 1, 8-polig
- Schutzart IP65
- Überwachungsfeldhöhe 600 mm
- Auflösung 30 mm
- Interne Testung im 500 ms Zyklus
- Reichweite 15 m
- Betriebsspannung 24 VDC +/-15%
- Schaltausgang ohne Wiederanlaufsperrung (TRIP)
- Typ 2 nach IEC 61496-1,-2; Kategorie 2 PLD nach EN ISO 13849-1; SIL2 nach IEC 61508

| | |
|---|------------------------------|
| Typenbezeichnung | LS2TP30-600Q88 |
| Ident-Nr. | 3073547 |
| Funktion | Lichtvorhang |
| Lichtart | IR |
| Wellenlänge | 950 nm |
| Optische Auflösung | 30 mm |
| Reichweite | 200...15000 mm |
| Überwachungsfeldhöhe | 600 mm |
| Anzahl der Strahlen | 32 |
| Mit Mutingfunktion | Nein |
| Umgebungstemperatur | 0...+55 °C |
| Betriebsspannung | 20...28 VDC |
| Restwelligkeit | < 15 % U _{st} |
| DC Bemessungsbetriebsstrom | ≤ 140 mA |
| Leerlaufstrom I ₀ | ≤ 90 mA |
| max. Ausgangsstrom sicherer Ausgang | 0.5 mA |
| Ausgangsfunktion | 2x Öffner, 2 x PNP |
| Anzahl der sicheren Halbleiter-Ausgänge | 2 |
| Ansprechzeit typisch | < 16 ms |
| Mit Wiederanlaufsperrung | Nein |
| Ausblendung möglich | Nein |
| Zulassungen | CE, cULus listed |
| Bauform | Quader, EZ-Screen |
| Abmessungen | 31.8 mm x 25.2 mm x 665 mm |
| Gehäusewerkstoff | Metall, AL, Gelber Polyester |
| Linse | Kunststoff, Acryl |
| Kaskadierbar | Nein |
| Elektrischer Anschluss | Steckverbinder, M12 x 1 |
| Adernquerschnitt | 8 mm ² |
| Schutzart | IP65 |
| Vibrationsfestigkeit | 10-55 Hz bei 0,35 mm |
| Schockprüfung | 10 g bei 16 ms (6000 Zyklen) |
| Betriebsspannungsanzeige | LED, grün |
| Schaltzustandsanzeige | LED, rot |

Anschlussbild



Funktionsprinzip

Der Personenschutz-Sicherheitslichtvorhang besteht aus Sender und Empfänger. Da das System optisch synchronisiert wird, ist keine Verdrahtung zwischen der Sende- und Empfangseinheit erforderlich. Die Sicherheitschaltausgänge des Empfängers werden direkt mit einem Lastrelais verbunden und bewirken den sofortigen Stopp des gefährlichen Maschinenzyklus. Über die zweikanalige Auslegung des Schaltgerätes wird die Personenschutzart Typ 2 nach IEC 61496, bzw. Kategorie 2 nach EN 954-1 erfüllt.