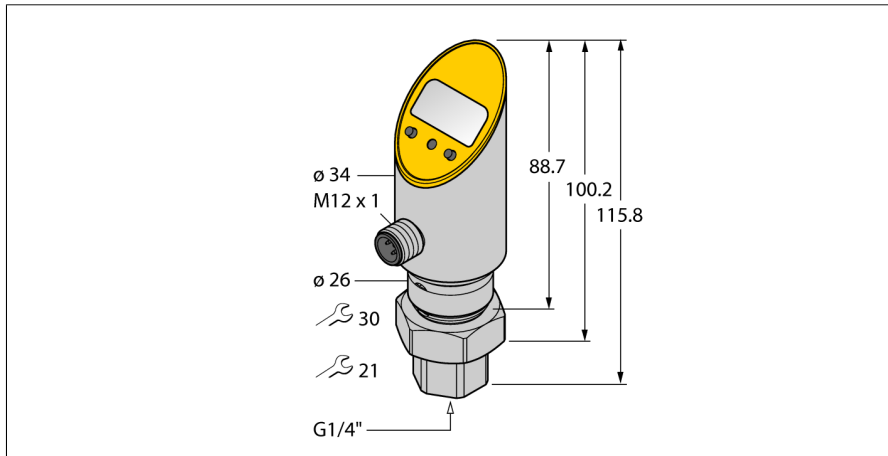


# Drucksensor (verdrehbar) mit Analogausgang und einem Transistorschaltausgang pnp/npn Ausgang 2 als Schaltausgang umprogrammierbar PS003V-501-LI2UPN8X-H1141/D830



- Drehbares Gehäuse nach Montage des Prozessanschlusses
- Ablesen der eingestellten Werte ohne Werkzeug möglich
- Programmschutz durch versenkten Taster und Lock-Funktion
- Permanente Anzeige der Druckeinheit (bar, psi, kPa, MPa, misc)
- Druckspeicherspeicher
- Druckbereich -1... 2,5 bar rel.

## Anschlussbild



## Funktionsprinzip

Die Drucksensoren der PS-Serie arbeiten mit keramischen Messzellen. Durch die Druckwirkung auf das Keramikträgermaterial wird ein druckproportionales Signal erzeugt und elektronisch weiterverarbeitet. Das verarbeitete Signal steht je nach Sensorvariante als Schalt- oder Analogausgang zur Verfügung. Höchste Flexibilität, durch einen starren oder verdrehbaren Sensorkörper, einer Vielzahl von Gewindearten, frontbündige oder tottraumfreie Druckmembranen und einer Genauigkeit von 0,5% vom Endwert, garantieren eine sichere Prozeßanbindung

|                                  |   |
|----------------------------------|---|
| <b>Typenbezeichnung</b>          | PS003V-501-LI2UPN8X-H1141/D830  |
| Ident-Nr.                        | 6833155   |
| <b>Sonderausführung</b>          | D830 = EPDM als Dichtungsmaterial zwischen Keramik und Edelstahl (Innenliegend) |
| Druckbereich                     | -1...2.5 bar rel.   |
| Relativdruck                     | -14.5...36.26 psi   |
|                                  | -0.1...0.25 MPa   |
| zulässiger Überdruck             | ≤ 12 bar  |
| Berstdruck                       | ≥ 12 bar  |
| Ansprechzeit                     | < 3 ms  |
| <b>Versorgung</b>                |   |
| Betriebsspannung                 | 18...30 VDC   |
| Stromaufnahme                    | ≤ 50 mA   |
| Spannungsfall bei I <sub>e</sub> | ≤ 2 V   |
| Schutzmaßnahme                   | SELV, PELV nach EN 50178  |
| Kurzschluss-/ Verpolungsschutz   | ja / ja   |
| Schutzart und -klasse            | IP67 / IP69K / III  |
| <b>Ausgänge</b>                  |   |
| Ausgang 1                        | Schaltausgang oder IO-Link Modus  |
| Ausgang 2                        | Analog- oder Schaltausgang  |
| <b>Schaltausgang</b>             |   |
| Ausgangsfunktion                 | Schließer/Öffner, PNP/NPN   |
| Genauigkeit                      | ± 0.5 % v. E. BSL   |
| Bemessungsbetriebsstrom          | 0.2 A   |
| Schaltfrequenz                   | ≤ 180 Hz  |
| Schaltpunktabstand               | ≥ 0.5 %   |
| Schaltpunkt(e)                   | (min + 0,005 x Spanne) bis 100% v. E.   |
| Rückschaltpunkt(e)               | min bis (SP - 0,005 x Spanne)   |
| Schaltzyklen                     | ≥ 100 Mio.  |
| <b>Analogausgang</b>             |   |
| Stromausgang                     | 4...20 mA   |
| Spannungsausgang                 | 0...10V   |
| Arbeitsbereich                   | 4...20/ 0...20 mA , 0...10 V/ 0...5 V (3-Leiter)                                |
| Bürde                            | ≤ 0.5 kΩ  |
| Genauigkeit LHR Analogausgang    | ± 0.5 % v. E. BSL   |

## Drucksensor (verdrehbar) mit Analogausgang und einem Transistorschaltausgang pnp/npn Ausgang 2 als Schaltausgang umprogrammierbar PS003V-501-LI2UPN8X-H1141/D830

### IO-Link

|                        |                                       |
|------------------------|---------------------------------------|
| IO-Link Spezifikation  | spezifiziert nach Version 1.0         |
| Parametrierung         | FDT/DTM                               |
| Übertragungsphysik     | entspricht der 3-Leiter Physik (PHY2) |
| Übertragungsrate       | COM 2 / 38,4 kBit/s                   |
| Prozessdatenbreite     | 16 bit                                |
| Messwertinformation    | 14 bit                                |
| Schaltpunktinformation | 2 bit                                 |
| Frametyp               | 2.2                                   |
| Genauigkeit            | ± 0.5 % v.E. BSL                      |

### Temperaturverhalten

|  |                    |
|--|--------------------|
| Medientemperatur                             | -40...+85 °C       |
| Temperaturkoeffizient Nullpunkt Tk0          | ± 0.15 % v.E./10 K |
| Temperaturkoeffizient Spanne T <sub>is</sub> | ± 0.15 % v.E./10 K |

### Umgebungsbedingungen

|                      |  |
|----------------------|--|
| Umgebungstemperatur  | -40...+80 °C   |
| Lagertemperatur      | -40...+80 °C   |
| Vibrationsfestigkeit | 20 g (9...2000 Hz), gemäß IEC 68-2-6   |
| Schockfestigkeit     | 50 g (11 ms), gemäß IEC 68-2-27  |
| EMV                  | EN 61000-4-2 ESD:4 kV CD / 8 kV AD<br>EN 61000-4-3 HF gestrahlt:15 V/m<br>EN 61000-4-4 Burst:2 kV<br>EN 61000-4-5 Surge: 1000 V, 42 Ohm<br>EN 61000-4-6 HF leitungsgeb.:10 V |

### Gehäuse

|  |  |
|--|--|
| Gehäusewerkstoff                             | Edelstahl/Kunststoff, V2A (1.4305)     |
| Werkstoff Druckanschluss                     | Edelstahl A2 1.4305 (AISI 303)         |
| Werkstoff Druckaufnehmer                     | Keramik Al <sub>2</sub> O <sub>3</sub> |
| Werkstoff Dichtung                           | EPDM                                   |
| Prozessanschluss                             | G ¼"-Innengewinde                      |
| Schlüsselweite Druckanschluss/Überwurfmutter | 21/ 30                                 |
| Elektrischer Anschluss                       | Steckverbinder, M12 x 1                |
| max. Anziehdrehmoment Gehäusemutter          | 35 Nm                                  |

### Referenzbedingungen nach IEC 61298-1

|                  |                     |
|------------------|---------------------|
| Temperatur       | 15...+25 °C         |
| Luftdruck        | 860...1060 hPa abs. |
| Luftfeuchtigkeit | 45...75 % rel.      |
| Hilfsenergie     | 24 VDC              |

### Anzeige

|                          |   |
|--------------------------|---|
| Schaltzustandsanzeige    | 4-stelliges 7-Segment Display um 180° drehbar und ausschaltbar  |
| Programmiermöglichkeiten | 2 x LED, gelb<br>Start-/Endwert Analogausgang; Schalt-/Rückschaltpunkte; PNP/NPN; Öffner/Schließer; Hysteres-/Fenstermodus; Dämpfung; Druckeinheit; Druckspitzenpeicher |
| Anzeige der Einheit      | 5 x LED grün (bar, psi, kPa, MPa, misc)   |

### MTTF

439 Jahre nach SN 29500 (Ed. 99) 40 °C

**Drucksensor (verdrehbar)**  
**mit Analogausgang und einem Transistorschaltausgang pnp/npn**  
**Ausgang 2 als Schaltausgang umprogrammierbar**  
**PS003V-501-LI2UPN8X-H1141/D830**

**Zubehör**

| Typ       | Ident-Nr. |             | Maßbild   |
|-----------|-----------|-------------|---|
| PTS-COVER | A9350     | Schutzkappe |  |

**Funktionszubehör**

| Typ          | Ident-Nr. |   | Maßbild   |
|--------------|-----------|---|---|
| TBEN-S2-4IOL | 6814024   | kompaktes Multiprotokoll-I/O-Modul, 4 IO-Link Master 1.1 Class A, 4 universelle digitale PNP-Kanäle 0.5 A |  |