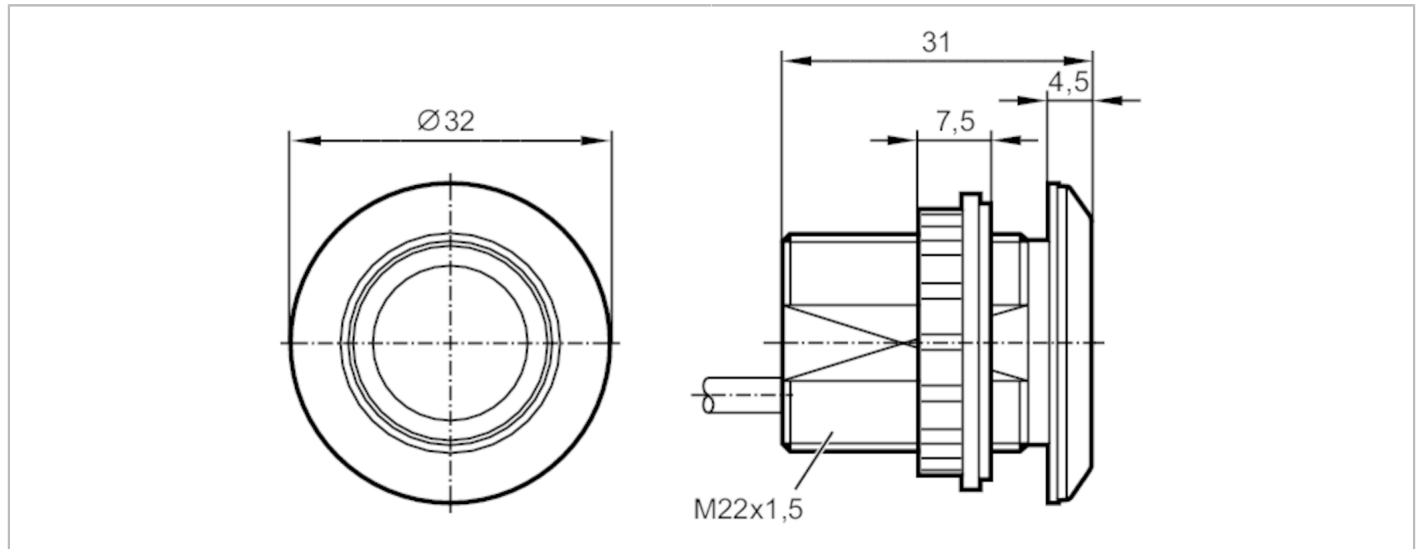


KT5350



Kapazitiver Leuchttaster

KTMBF-ERGBPKG/2M



Produktmerkmale	
Elektrische Ausführung	PNP
Ausgangsfunktion	Schließer
Abmessungen [mm]	Ø 32 / L = 31
Einsatzbereich	
Arbeitsprinzip	bistabil
Elektrische Daten	
Betriebsspannung [V]	12...30 DC
Stromaufnahme [mA]	30
Schutzklasse	III
Verpolungsschutz	ja
Max. Bereitschaftsverzögerungszeit [ms]	500
Ausgänge	
Elektrische Ausführung	PNP
Ausgangsfunktion	Schließer
Dauerhafte Strombelastbarkeit des Schaltausgangs DC [mA]	200
Kurzschlusschutz	ja
Überlastfest	ja
Reaktionszeiten	
Reaktionszeit [ms]	35
Umgebungsbedingungen	
Umgebungstemperatur [°C]	-40...85
Schutzart	IP 65; IP 67; IP 69K; (frontseitig)
Zulassungen / Prüfungen	
EMV	IEC 61000-4

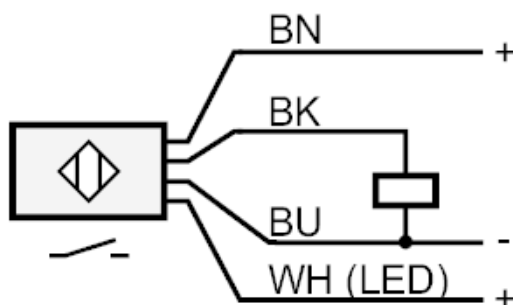
KT5350



Kapazitiver Leuchttaster

KTMBF-ERGBPKG/2M

Mechanische Daten		
Gewicht [g]		119,5
Abmessungen [mm]		Ø 32 / L = 31
Werkstoffe	Gehäuse: 1.4404 (Edelstahl / 316L); Betätigungsfläche: PA Grilamid TR 90UV	
Anzeigen / Bedienelemente		
Anzeige	Schaltzustand	1 x LED, grün
	Funktion	1 x LED, rot ansteuerbar
Zubehör		
Zubehör mitgeliefert	Befestigungsmuttern: 1	
	Dichtring: 1	
Zubehör optional	Symbolscheibe	
Bemerkungen		
Verpackungseinheit	1 Stück	
Elektrischer Anschluss		
Kabel: 2 m, PUR		
Anschluss		



Adernfarben :

BK =	schwarz
BN =	braun
BU =	blau
YE =	gelb