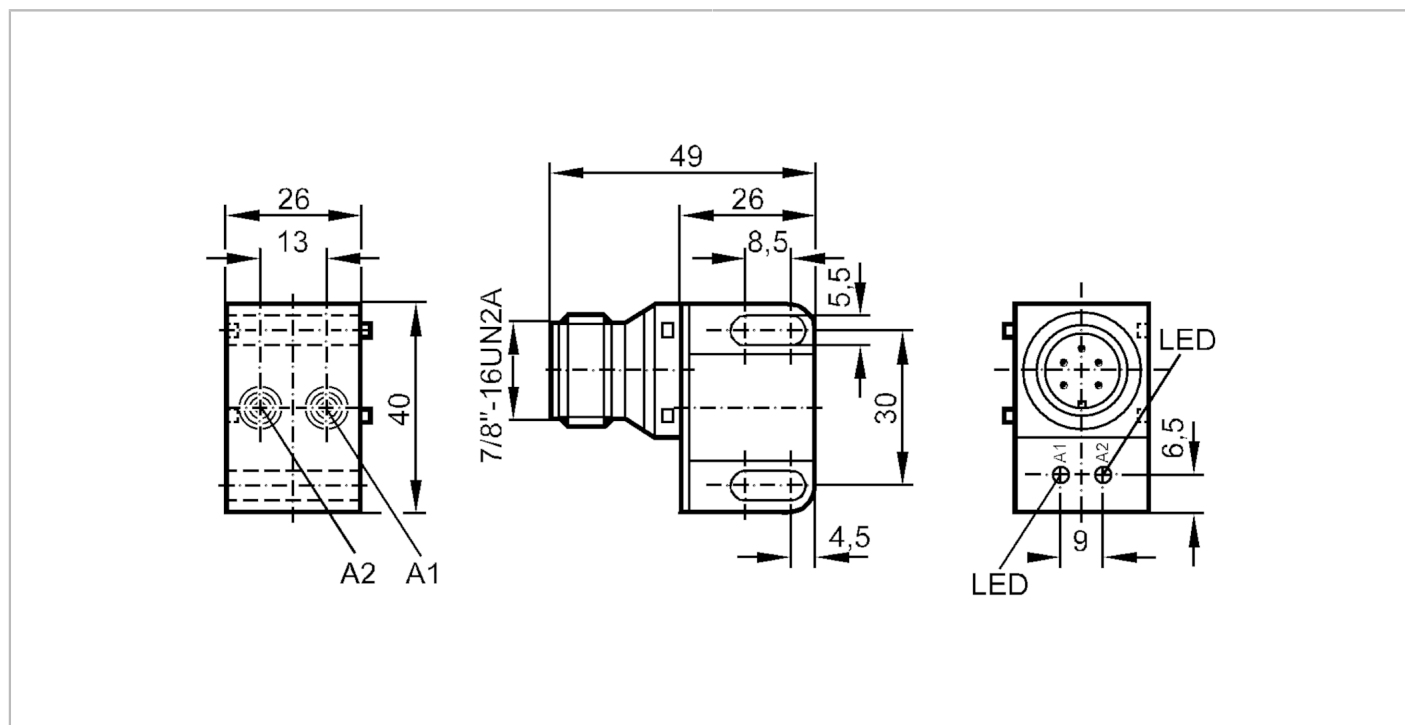


IN0118



Induktiver Doppelsensor für Schwenkantriebe

IND2004DAROA/SL/LS-500/1.7 RT



Produktmerkmale	
Elektrische Ausführung	Reihenschaltbar
Ausgangsfunktion	2 x Schließer
Schaltabstand [mm]	4
Gehäuse	Quaderförmig
Elektrische Daten	
Frequenz AC [Hz]	47...63
Betriebsspannung [V]	20...140 AC / 10...140 DC
Schutzklasse	I
Verpolungsfest	nein



Induktiver Doppelsensor für Schwenkantriebe

IND2004DAROA/SL/LS-500/1.7 RT

Ausgänge		
Elektrische Ausführung		Reihenschaltbar
Ausgangsfunktion		2 x Schließer
Max. Spannungsabfall Schaltausgang DC	[V]	5
Max. Spannungsabfall Schaltausgang AC	[V]	5
Mindestlaststrom	[mA]	5
Max. Reststrom	[mA]	1,7
Dauerhafte Strombelastbarkeit des Schaltausgangs AC	[mA]	200
Dauerhafte Strombelastbarkeit des Schaltausgangs DC	[mA]	200
Schaltfrequenz AC	[Hz]	25
Schaltfrequenz DC	[Hz]	25
Kurzschlussfest		nein
Überlastfest		nein
Erfassungsbereich		
Schaltabstand	[mm]	4
Realschaltabstand Sr	[mm]	4 ± 10 %
Arbeitsabstand	[mm]	0...3,25
Genauigkeit / Abweichungen		
Korrekturfaktor		Stahl: 1 / Edelstahl: 0,7 / Messing: 0,5 / Aluminium: 0,4 / Kupfer: 0,3
Hysterese	[% von Sr]	1...15
Schaltpunktdrift	[% von Sr]	-10...10
Umgebungsbedingungen		
Umgebungstemperatur	[°C]	-25...80
Schutzart		IP 67
Zulassungen / Prüfungen		
EMV		EN 60947-5-2
		EN 55011
MTTF	[Jahre]	514
		Ta
UL-Zulassung		0...40 °C
		Enclosure type
		Type 1
		Spannungsversorgung
		Hazardous voltage
		File Nummer UL
		E174191
Mechanische Daten		
Gewicht	[g]	79
Gehäuse		Quaderförmig
Einbauart		nicht bündig einbaubar
Werkstoffe		PBT
Anzeigen / Bedienelemente		
Anzeige		Schaltzustand
		2 x LED, rot

IN0118

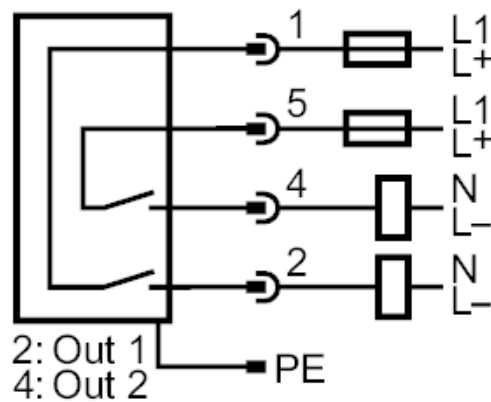
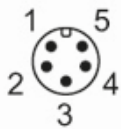


Induktiver Doppelsensor für Schwenkantriebe

IND2004DAROA/SL/LS-500/1.7 RT

Elektrischer Anschluss	
Erforderliche Absicherung	Miniatur-Sicherung gemäß IEC60127-2 Sheet 1; ≤ 2 A; flink
Bemerkungen	
Bemerkungen	Empfehlung: Nach einem Kurzschluss das Gerät auf sichere Funktion prüfen.
Verpackungseinheit	1 Stück
Elektrischer Anschluss - Stecker	

Steckverbindung: 1 x 7/8"



Hinweis Miniatur-Sicherung gemäß IEC60127-2 Sheet 1 ≤ 2 A flink