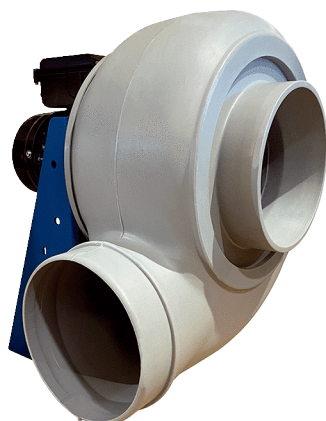


# GRK R 25/2 D



## Kurzinformation

Radialgebläse aus Kunststoff mit rundem Ausblas, Baugröße 250, Drehstrom, 2-Polig

## Einsatzbeispiele

Industrieanwendung

Artikelnummer

0073.0514

## Technische Daten

Fördervolumen	2.100 m³/h
Drehzahl	2.880 1/min
Lauftradtyp	radial
Drehzahlsteuerbar	✓
Reversierbarkeit	–
Spannungsart	Drehstrom
Bemessungsspannung	400 V
Netzfrequenz	50 Hz
Nennleistung	370 W
I <sub>Nenn</sub>	1 A
Schutzart	IP 55
Wärmeklasse	F
Polumschaltbar	–
Einbauort	Rohranschluss
Einbaulage	horizontal
Material Gehäuse	Kunststoff, Polyethylen
Material Lauftrad	Kunststoff, Polyethylen
Farbe	hellgrau
Gewicht	24 kg
Gewicht mit Verpackung	47 kg
Breite	435 mm
Höhe	500 mm
Tiefe	452 mm
Breite mit Verpackung	1.200 mm
Höhe mit Verpackung	800 mm
Tiefe mit Verpackung	650 mm
Fördermitteltemperatur bei I <sub>Max</sub>	-15 °C bis 70 °C
PTC DIN 44082	M 100
Verpackungseinheit	1 Stück

# GRK R 25/2 D

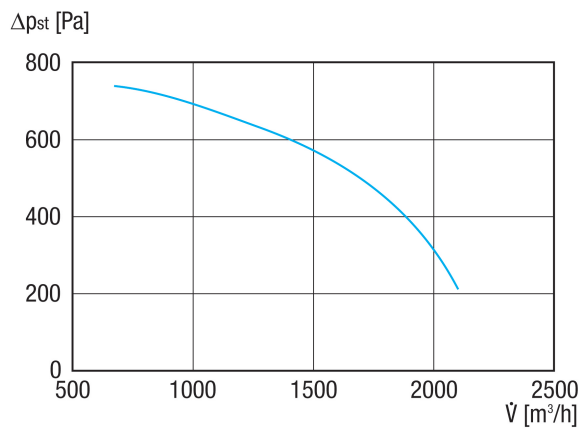
Sortiment	C
GTIN (EAN)	4012799735144

## Schallleistungspegel im Oktavspektrum

	63 Hz	125 Hz	250 Hz	500 Hz	1 kHz	2 kHz	4 kHz	8 kHz	Gesamt
<b>L<sub>WA5, S5</sub></b> <b>(dB(A))</b>	58	70,1	75,6	82	81,2	77,4	69,2	59,1	86

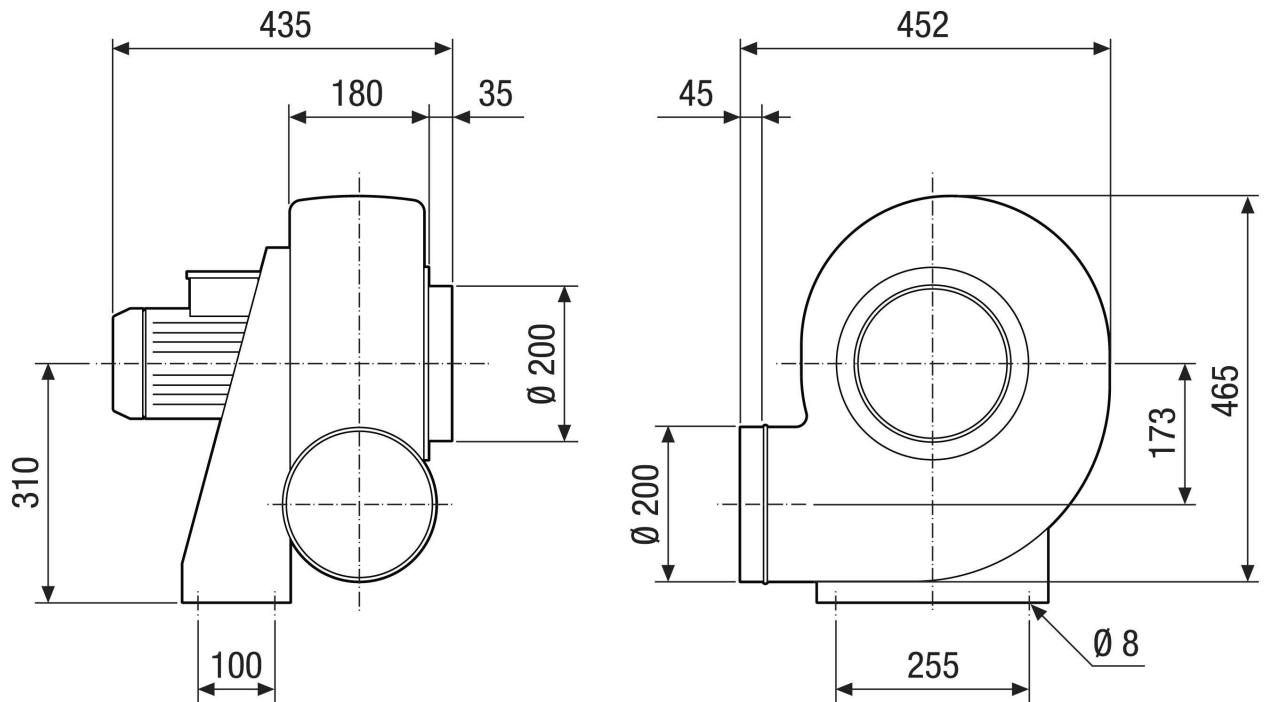
L<sub>WA5</sub> = Freiansaug-Schallleistungspegel in dB

## Kennlinie



# GRK R 25/2 D

Maßzeichnung [mm]



# GRK R 25/2 D

Maßzeichnung Gehäuseausrichtung [mm]

①						
	0°	45°	90°	135°	270°	315°
②						

- ① Rechtsausführung
- ② Linksausführung