

IT Importante: - Per garantire il buon funzionamento e la sicurezza dell'apparecchio è necessario che l'installazione sia eseguita a regola d'arte da personale qualificato, rispettando le istruzioni seguenti. - Prima di eventuali manutenzioni togliere sempre tensione con un interruttore bipolare. - La sostituzione della sorgente luminosa può essere effettuata solo da personale qualificato o dal costruttore dell'apparecchio. - Qualsiasi tipo di manutenzione alla componentistica può essere effettuata solo da personale qualificato o dal costruttore dell'apparecchio. - Le istruzioni devono essere conservate.

GB Important: - In order to ensure optimum performance and safety, the fitting must be correctly installed by qualified personnel, in compliance with the following instructions. - Before performing any maintenance, always remove the voltage with a bipolar switch. - The light source must be replaced only by qualified personnel or by the manufacturer of the fitting. - Any type of component maintenance can only be carried out by qualified personnel or by the manufacturer of the device. - The following instructions must be kept in a safe place.

DE Wichtig: - Zur Gewährleistung der einwandfreien Funktionsweise und Sicherheit der Leuchte muss die Installation sachgemäß durch Fachpersonal erfolgen und dabei die folgenden Anleitungen beachtet werden. - Vor eventuellen Instandhaltungsarbeiten mit dem zweipoligen Schalter immer die Spannung abtrennen. - Die Auswechslung des Leuchtmittels darf nur von Fachpersonal oder vom Hersteller der Leuchte ausgeführt werden. - Jede Art von Wartungseingriff an den Bestandteilen darf nur von Fachpersonal oder vom Hersteller der Leuchte durchgeführt werden. - Die Anleitungen sind aufzubewahren.

FR Important: - Cela implique, afin de garantir son bon fonctionnement et la sécurité de celui-ci, que son installation et son raccordement soient effectués par du personnel qualifié. - Avant d'éventuelles opérations d'entretien, toujours couper la tension à l'aide d'un interrupteur bipolaire. - Le remplacement des sources lumineuses ne peut être effectué que par du personnel qualifié ou par le fabricant de l'appareil. - Toute intervention d'entretien sur les composants ne peut être réalisée que par du personnel qualifié ou par le fabricant de l'appareil. - Les instructions doivent être absolument conservées après l'installation des produits.

ES Importante: - Para garantizar el buen funcionamiento y la seguridad de la luminaria es necesario que su instalación sea realizada a la perfección por personal especializado, respetando las siguientes instrucciones. - Antes de cualquier tipo de mantenimiento, cortar siempre la tensión con el disyuntor bipolar. - La sustitución de la fuente luminosa puede ser efectuada sólo por personal cualificado o por el fabricante de la luminaria. - Cualquier tipo de mantenimiento a los componentes puede ser llevado a cabo sólo por personal cualificado o por el fabricante del aparato. - Las instrucciones deberán ser guardadas.

NL Belangrijk: - Om een goede werking en de veiligheid van de armatuur te garanderen is het daarom noodzakelijk dat de installatie vakkundig wordt uitgevoerd, door gekwalificeerd personeel en met inachtneming van de montage-instructies. - Voordat men eventueel onderhoud gaat uitvoeren moet men altijd de stroom uitschakelen met een bipolaire schakelaar. - De vervanging van de lichtbron mag alleen door gekwalificeerd personeel of door de constructeur van de armatuur worden uitgevoerd. - Welk onderhoud dan ook aan de onderdelen mag alleen worden uitgevoerd door gekwalificeerd personeel of door de constructeur van de armatuur. - De instructies moeten bewaard worden.

PT Importante: - Para garantir o bom funcionamento e a segurança do aparelho, é necessário que a instalação seja executada de acordo com as boas práticas por pessoal qualificado, respeitando as instruções seguintes. - Antes de eventuais manutenções, desligar sempre a tensão com um interruptor bipolar. - A substituição da fonte luminosa só pode ser efetuada por pessoal qualificado ou pelo fabricante do aparelho. - Qualquer tipo de manutenção dos componentes só pode ser efetuado por pessoal qualificado ou pelo fabricante do aparelho. - As instruções devem ser conservadas.

DK Vigtigt: - Beslaget skal installeres korrekt af kvalificeret personale for optimal ydelse og sikkerhed. - Før enhver form for vedligeholdelse, slukkes for strømmen på on/off kontakten. - Udsiftningen af lyskilden må kun udføres af kvalificeret personale eller af fabrikanten af apparatet. - Enhver form for vedligeholdelse på komponenterne, må kun udføres af kvalificeret personale eller af producenten af apparatet. - Følgende vejledning skal følges nøje.

CZ Důležitost: - Pro zajištění správné činnosti a bezpečnosti zařízení je nutné, aby instalaci provedl odborným způsobem kvalifikovaný personál, který dodržuje dále uvedené pokyny. - Před každou údržbou vždy vypněte napětí pomocí dvoupolového vypínače. - Výměnu světelného zdroje smí provádět pouze kvalifikovaný personál nebo výrobce svítidla. - Jakoukoli údržbu komponent smí provádět pouze kvalifikovaný personál nebo výrobce svítidla. - Pokyny se musí uložit.

PL Ważne: - Aby zagwarantować prawidłowe funkcjonowanie i bezpieczeństwo urządzenia, konieczne jest, by instalacja została wykonana przez wykwalifikowany personel, przestrzegający następujących instrukcji. - Przed rozpoczęciem ewentualnej konserwacji, należy odciąć napięcie przy pomocy dwubiegowego wyłącznika. - Wymiana źródła światła może zostać wykonana wyłącznie przez wykwalifikowany personel lub przez producenta urządzenia. - Jakiegokolwiek czynność konserwacji komponentów może zostać wykonana wyłącznie przez wykwalifikowany personel lub przez producenta urządzenia. - Należy przechowywać instrukcję.

RU Важно: - Для обеспечения правильной работы и безопасности прибора установка должна быть выполнена квалифицированным персоналом в соответствии со следующими инструкциями. - Перед техобслуживанием всегда отключать напряжение посредством двухполюсного выключателя. - Замену источника света может выполнять только квалифицированный персонал или изготовитель прибора. - Любое техобслуживание компонентов может выполнять только квалифицированный персонал или изготовитель прибора. - Инструкции следует сохранить.

SI Pomembno: - Za zagotovitev pravilnega delovanja in varnosti naprave, je treba slednjo pravilno montirati, kar mora opraviti usposobljeno osebje in pri tem upoštevati naslednja navodila. - Pred morebitnim vzdrževanjem z dvopolnim stikalom vedno odklopite napetost. - Zamenjavo svetlobnega vira lahko opravi samo usposobljeno osebje ali proizvajalec naprave. - Vsako vzdrževanje sestavnih delov lahko opravi samo usposobljeno osebje ali proizvajalec naprave. - Navodila se mora shraniti.

GR Σημαντικό: - Για να εξασφαλίσετε τη σωστή λειτουργία και την ασφάλεια της συσκευής η εγκατάσταση πρέπει να γίνει από ειδικευμένο προσωπικό, τηρώντας τις ακόλουθες οδηγίες. - Πριν εκτελέσετε οποιαδήποτε συντήρηση, πάντα να αφαιρείτε την τάση με ένα διπολικό διακόπτη. - Η φωτεινή πηγή πρέπει να αντικατασταθεί μόνο από εξειδικευμένο προσωπικό ή από τον κατασκευαστή της τοποθέτησης. - Οποιοδήποτε είδος εξαρτήματος συντήρησης μπορεί να διεξαχθεί μόνο από εξειδικευμένο προσωπικό ή από τον κατασκευαστή της συσκευής. - Οι οδηγίες πρέπει να τηρούνται.

SK Dôležité: - Na zaistenie správneho fungovania a bezpečnosti zariadenia je nevyhnutné, aby ho nainštaloval kvalifikovaný personál za dodržania všetkých požiadaviek platných noriem, pokynov a predpisov. - Pred vykonávaním akejkoľvek údržby odpojte napätie dvojpólovým vypínačom. - Svetelný zdroj môže vymeniť len kvalifikovaný personál alebo výrobca zostavy. - Akýkoľvek typ údržby komponentov môže vykonávať len kvalifikovaný personál alebo výrobca zariadenia. - Nasledujúci návod si musíte odložiť.

IL חשוב: - להבטחת ביצועים אופטימליים ובטיחות של גוף התאורה יש לדאוג להרכבתו התקינה על ידי איש מקצוע מוסמך. - יש לנתק את הזרם הראשי בעזרת מפסק דו קוטבי לפני כל פעולות תחזוקה שהיא. - החלפת מקור האור יכולה להבוצע רק על ידי טכנאי מוסמך או על ידי היצרן של גוף התאורה. - תחזוקת רכיבים מכל סוג שהיא תבוצע רק על ידי אנשי מקצוע מוסמכים או על ידי היצרן של המכשיר. - יש להקפיד לפעול על פי ההוראות הבאות.

SA هام: - يجب أن يتم تركيب التجهيزات بشكل صحيح من قبل موظفين مؤهلين لتحقيق الأداء الأمثل والسلامة. - أفضل دائماً الفولطية من خلال مفتاح مزدوج القطبية قبل القيام بأي عملية صيانة. - يجب ألا يتم استبدال مصدر الضوء إلا من قبل فني مؤهل أو الشركة المصنعة لقطعة التركيب. - لا يمكن إجراء صيانة لأي نوع من المكونات إلا من قبل فني مؤهل أو الشركة المصنعة للجهاز. - يجب الالتزام بالإرشادات التالية بشكل صارم.



IT Distanza minima fra il proiettore ed il soggetto illuminato.

GB Minimum distance between floodlight and illuminated surface.

DE Mindestabstand zwischen Strahler und beleuchtetem Gegenstand.

FR Distance minimum entre le projecteur et l'objet a eclaireur.

ES Distancia mínima entre el proyector y el objeto a iluminar.

NL Minimum afstand tussen de schijnwerper en het verlichte object.

PT Distância mínima entre o projetor e o objeto a iluminar.

DK Minimum afstand mellem spot og bændbart materiale.

CZ Minimální vzdálenost mezi svítidlem a osvětlovanou plochou.

PL Minimalna odległość między projektorem a oświetlonym przedmiotem.

RU Минимальное расстояние между прожектором и освещенным объектом.

SI Minimalna razdalja med žarometom in osvetljenim subjektom.

GR Ελάχιστη απόσταση μεταξύ προβολέα και φωτισμένης επιφάνειας.

SK Minimálna vzdialenosť medzi svetlometom a osvetlenou plochou.

IL מינימום מרחק בין תאורת הצפה לשטח הארה.

SA أدنى مسافة بين الضوء الغامر والسطح المضيئ.



LAMA+ S/EW, LAMA+ S/W - GRUPPO DI RISCHIO

LAMA+ S/EW, LAMA+ S/W - RISK GROUP

IT Gruppo di rischio 1 secondo la Norma IEC/TR 62778:2012.

GB Risk group 1 according to the standard IEC/TR 62778:2012.

DE Risikogruppe 1 gemäß Standard IEC/TR 62778:2012.

FR Groupe de risque 1 conformément à la Norme IEC/TR 62778:2012.

ES Grupo de riesgo 1 según la Norma IEC/TR 62778:2012.

NL Risicogroep 1 volgens de norm IEC / TR 62778:2012.

PT Grupo de risco 1 de acordo com a norma IEC/TR 62778:2012

DK Risikogruppe 1 i overensstemmelse med IEC/TR 62778:2012 standard.

CZ Riziková skupina 1 podle normy IEC/TR 62778:2012

PL Grupa ryzyka 1 według normy IEC/TR 62778:2012

RU Группа риска 1 согласно Стандарту IEC/TR 62778:2012

SI Skupina tveganja 1 skladno s standardom IEC/TR 62778:2012

GR Ομάδα κινδύνου 1 σύμφωνα με το πρότυπο IEC/TR 62778:2012

SK Skupina rizika 1 podľa normy IEC/TR 62778:2012

IL קבוצת סיכון 1 לפי תקנה IEC/TR 62778:2012

SA مجموعة المخاطر 1 وفقاً للتشريعات IEC/TR 62778:2012



APPARECCHI CON TEMPERATURE SUPERFICIALI LIMITATE

LUMINAIRES WITH LIMITED SURFACE TEMPERATURES

IT Per l'uso in ambienti in cui non è previsto un insolito accumulo particolare di polvere.

GB For use in environments where no unusual accumulation of dust is expected.

DE Zur Verwendung in Räumen, in denen keine besonders hohe Staubansammlung vorgesehen ist.

FR Pour une utilisation dans des environnements où une accumulation inhabituelle de poussière n'est pas prévue.

ES Para el uso en ambientes en los cuales no esté prevista una insólita acumulación particular de polvo.

NL Voor gebruik in omgevingen waar men geen ongewone ophoping van stof verwacht.

PT Para uso em ambientes onde não existe uma acumulação de pó particular.

DK Til brug i miljøer, hvor der ikke forventes nogen usædvanlig ophobning af støv.

CZ Pro použití v prostředí, ve kterém se nepředpokládá neobvyklé nahromadění prachu.

PL Do użytku w środowiskach, w których nie zostało przewidziane szczególnie duże nagromadzenie pyłków.

RU Для использования в помещениях, в которых не предусматривается особое накопление пыли.

SI Za uporabo v okoljih, kjer ni predvideno nenavadno nabiranje prahu.

GR Για χρήση σε περιβάλλοντα όπου δεν αναμένεται ασυνήθιστη συκέντρωση σκόνης.

SK Na použitie v prostrediach, kde sa neočakáva nezvyčajná akumulácia prachu.

IL לשימוש בחללים שלא צפויה בהם הצטברות אבק חריגה.

SA للاستخدام في بيئات لا يتوقع فيها حدوث تراكم غير عادي من الغبار.



IT Completi di dispositivo supplementare SPD (Surge Protection Device) integrato direttamente nel driver per una maggiore protezione dell'apparecchio contro improvvise sovratensioni, fino ad un picco di 4kV, conformi alla normativa EN61643-11. I modelli con SPD sono disponibili SOLO in CLASSE I.

GB Complete with supplementary SPD (Surge Protection Device) directly integrated into the driver for greater protection of the luminaire against unexpected power surges from electrical mains, up to a peak of 4kV, according to standard EN 61643-1. Models with SPD are available ONLY in CLASS I.

DE Die direkt in den Driver integrierte Zusatzvorrichtung SPD (Surge Protection Device) sorgt für einen höheren Schutz der Leuchte gegen plötzliche Netzüberspannungen bis zu Spitzenwerten von 4kV, gemäß Norm EN 61643-1. Die Modelle mit SPD sind NUR in KLASSE I erhältlich.

FR Dotés de dispositif supplémentaire SPD (Surge Protection Device) directement intégré au driver pour une protection supérieure de l'appareil contre les surtensions imprévues provenant du secteur, jusqu'à un pic de 4kV, conformément à la norme EN 61643-1. Les modèles à SPD sont disponibles UNIQUEMENT en CLASS I.

ES Tienen un dispositivo adicional SPD (Surge Protection Device) integrado directamente en el driver para una mayor protección de la luminaria contra repentinas sobretensiones procedentes de la red, hasta un pico de 4kV, según la normativa EN 61643-1. Los modelos con SPD están disponibles SÓLO en CLASE I.

NL Compleet met extra SPD (Surge Protection Device) apparaat, direct in de driver geïntegreerd, voor een betere bescherming van de armatuur tegen plotselinge piekspanningen van het netwerk, tot een piek van 4kV, volgens de norm EN 61643-1. Modellen met SPD zijn ALLEEN beschikbaar in KLASSE I.

PT Com dispositivo suplementar SPD (Surge Protection Device) integrado diretamente no driver para maior proteção do aparelho contra sobretensões repentinas provenientes da rede, até um pico de 4kV, de acordo com a norma EN 61643-1. Os modelos com SPD estão disponíveis APENAS em CLASS I.

DK Komplet med ekstra SPD anordning (overspændingsbeskyttelse) integreret direkte i driveren for større beskyttelse af enheden mod pludselige overspændinger fra netværket, op til et maksimum på 4kV, i henhold til EN 61643-1. Modeller med SPD er kun tilgængelige i KLASSE I.

CZ Včetně přídavného zařízení SPD (Surge Protection Device) integrovaného přímo do driveru pro větší ochranu svítidla proti náhlému přepětí ze sítě, a to až po špičku 4kV podle normy EN 61643-1. Modely s SPD jsou k dispozici POUZE ve TŘÍDĚ I.

PL Wyposażone w dodatkowe urządzenie SPD (Surge Protection Device), zintegrowanym bezpośrednio w napędzie dla większej ochrony przed nagłym wzrostem napięcia, do wartości szczytowej 4kV, zgodnie z normą EN 61643-1. Modele z SPD dostępne są TYLKO w KLASIE I.

RU Укомплектованы дополнительным устройством SPD (Surge Protection Device), встроенным непосредственно в драйвер, для большей защиты прибора от внезапных перенапряжений в сети до пикового значения 4 кВ согласно стандарту EN 61643-1. Модели с SPD доступны ТОЛЬКО в КЛАССЕ I.

SI Kompleti z dodatno napravo SPD (prenapetostna zaščita), vgrajeno neposredno v pogonu, za boljše zaščito naprave pred nenadnimi prenapetostmi omrežja, do vršne napetosti 4kV, skladno s standardom EN 61643-1. Modeli s SPD-jem so na voljo SAMO RAZREDA I.

GR Πλήρης με συμπληρωματικό SPD (Συσκευή Προστασίας Αυξήσεως) ενσωματωμένο απευθείας στον οδηγό για μεγαλύτερη προστασία του φωτιστικού από αναπάντεχες αυξήσεις ηλεκτρικής τάσης, μέχρι το αποκορύφωμα των 4kV, σύμφωνα με το πρότυπο EN 61643-1. Μοντέλα με SPD είναι διαθέσιμα MONO στην ΚΑΤΗΓΟΡΙΑ I.

SK Spolu s prídavným zariadením SPD (Ochrana proti prepätiam) integrovaným priamo v mechanike na zlepšenie ochrany osvetlenia proti náhlým prepätiam v sieti až po špičkové napätie 4kV, podľa normy EN 61643-1. Modely s SPD sú k dispozícii IBA v TRIEDE I.

IL מצוידים בהתקן הגנה מפני נחשולים (SPD) משולב ישירות בדרייבר להגנה מירבית של גוף התאורה מפני נחשולי מתח בלתי צפויים מרשת החשמל עד לשיא של 4kV, לפי תקן EN 61643-1. דגמים המצוידים בהתקן הגנה מפני נחשולים (SPD) זמינים רק ב-CLASS I.

SA ويكتمل هذا جهاز إضافي للحماية من التغيير المفاجئ في الفولطية (SPD) متكامل في الجهاز من أجل حماية الإنارة بشكل أكبر من تغيرات الطاقة المفاجئة من المصدر الكهربائي، وذلك بما يصل إلى ذروة قدرها 4kV، وذلك وفقاً للمعيار EN 61643-1. إن الطرز المزودة بجهاز الحماية من التغيير المفاجئ بالفولطية متوفرة فقط من الفئة الأولى.



VERSIONE DIMMERABILE DALI DALI VERSION DIMMABLE

IT Con alimentatore dimmerabile digitale DALI.
GB With DALI analogue dimmable ballast.
DE Mit digitalem, dimmbarem vorschaltgerät DALI.
FR Avec alimentation électronique dotée de variateur d'intensité numérique DALI.

ES Con alimentador regulable digital DALI.
NL Met DALI digitaal dimbaar voorschakelapparaat.
PT Com alimentador dotado de regulador de intensidade digital DALI.
DK Med digital DALI dæmpningsadapter.

CZ S digitálním stmívatelným předřadníkem DALI.
PL Z cyfrowym statecznikiem z funkcją ściemniania DALI.
RU С цифровым диммируемым источником питания DALI.
SI Z digitalnim napajalnikom z možnostjo zatemnitve DALI.

GR Με ψηφιστό DALI μπάλαστ.
SK So stmievateľným predradníkom DALI.
IL עם משקנן DALI ניתן לעמעום.
SA مزود بموازنة DALI قابلة للإعتماد



VERSIONE DIMMERABILE 1-10V (A RICHIESTA) 1-10V VERSION DIMMABLE (ONLY ON REQUEST)

IT Con alimentatore dimmerabile analogico 1-10 V.
GB With 1-10 V analogue dimmable ballast.
DE Mit analogem, dimmbarem vorschaltgerät 1-10 V.
FR Avec alimentation électronique dotée de variateur d'intensité analogique 1-10 V.

ES Con alimentador regulable analógico 1-10 V.
NL Met analoog dimbaar voorschakelapparaat 1-10 V.
PT Com alimentador dotado de regulador de intensidade analógico 1-10 V.
DK Med analog dæmping 1-10 V.

CZ S analogovým stmívatelným předřadníkem 1-10 V.
PL Z analogowym statecznikiem z funkcją ściemniania 1-10 V.
RU С аналоговым диммируемым источником питания 1-10 V.
SI Z analognim napajalnikom z možnostjo zatemnitve 1-10 V.

GR Με 1-10v αναλογικό μπάλαστ σθησίματος.
SK S analogovým stmievateľným predradníkom 1-10 V.
IL עם משקנן 1-10v אנלוגי ניתן לעמעום.
SA مزود بموازنة تناظرية قابلة للإعتماد بفولطية تتراوح ما بين 1 و 10 فولط .



ISTRUZIONI D'INSTALLAZIONE INSTALLATION INSTRUCTIONS

IT Istruzioni per l'installazione: - L'apparecchio è adatto per l'installazione all'esterno e all'interno. - L'apparecchio è idoneo per l'installazione su superfici normalmente infiammabili. - Predisporre la linea di alimentazione con dispositivi in grado di evitare sovratensioni (surge protection). - Prima di qualsiasi manutenzione scollegare il connettore di linea. (Scollegare obbligatoriamente la presa/spina 5 poli). - Appendere l'apparecchio mediante cavo/catena in acciaio adeguata al peso.

GB Installation instructions: - The fitting is suitable for outdoor and indoor installation. - The fitting is suitable for installation on usually flammable surfaces. - Provide the supply line with devices able to avoid over voltage (surge protection). - Before performing any maintenance operations, disconnect the power connector. (It is mandatory to disconnect the 5 pin power socket/plug). - Hang the device with a steel cable/chain that is suitable for the weight.

DE Montageanleitung: - Die Leuchte eignet sich für die Installation sowohl im Außen- als auch Innenbereich. - Die Leuchte ist für die Installation auf normal entflammbaren Flächen geeignet. - Die Stromleitung muss mit Vorrichtungen zur Vermeidung von Überspannungen versehen werden (surge protection). - Vor jedem Wartungseingriff den Netzstecker ziehen. (In jedem Fall immer die/ den 5-polige/n Steckdose/Stecker abtrennen). - Die Leuchte muss an einer/m für ihr Gewicht geeigneten Kabel/Stahlkette aufgehängt werden.

FR Instructions pour l'installation: - L'appareil est apte pour installation à l'extérieur et à l'intérieur. - L'appareil est apte pour installation sur des surfaces normalement inflammables. - Prévoir une ligne d'alimentation avec des dispositifs de protection contre les surtensions (surge protection). - Avant toute opération d'entretien, débrancher le connecteur de ligne. (Débrancher obligatoirement la prise/fiche 5 pôles). - Accrocher l'appareil au moyen d'un câble/d'une chaîne en acier adaptée au poids.

ES Instrucciones para la instalación: - La luminaria es apta para poder ser instalada tanto en el interior como en el exterior. - La luminaria puede ser instalada sobre superficies normalmente inflamables. - Preparar la línea de alimentación con dispositivos capaces de evitar sobretensiones (surge protection). - Antes de llevar a cabo cualquier mantenimiento, desconectar el conector de línea. (Desconectar obligatoriamente la toma/clavija de 5 polos). - Colgar la luminaria mediante cable/cadena de acero adecuada al peso.

NL Instructies voor de installatie: - De armatuur is geschikt voor installatie zowel buiten als binnen. - De armatuur is geschikt voor installatie op normaal ontvlambare oppervlakken. - Zorg voor een voedingslijn met apparaten die piekspanningen voorkomen (surge protection). - Voordat men welk onderhoud ook gaat uitvoeren de lijnverbinding loskoppelen van de stroom. (Men moet het 5-polige stopcontact/ de stekker loskoppelen). - Hang de armatuur op met een stalen kabel/ketting die geschikt is voor het gewicht.

PT Instruções de instalação: - O aparelho é adequado para a instalação no exterior e no interior. - O aparelho é adequado para a instalação em superfícies normalmente inflamáveis. - Preparar a linha de alimentação com dispositivos capazes de evitar sobretensões (surge protection). - Antes de qualquer manutenção, desligar o conector de linha. (Desligar obrigatoriamente a tomada/ficha de 5 polos). - Prender o aparelho com um cabo/ corrente em aço adequada ao peso.

DK Monteringsvejledning: - Armaturet er til både inden- og udendørs brug. - Armaturet er velegnet til montering på normalt brændbare materialer. - Tilslut en anordning til strømforsyningen, som gør det muligt at undgå overspænding (surge protection). - Abryd altid 5-polet stik / stikdåse. (Før du udfører vedligeholdelse, skal du altid afbryde stikket på linjen). - Ophæng enheden via kabel / stålkaede egnet til vægten.

CZ Návod k instalaci: - Svítidlo je vhodné pro venkovní i vnitřní instalaci. - Svítidlo je vhodné pro instalaci na normálně hořlavé povrchy. - Zajistěte, aby zařízení bylo provozováno s přepětovou ochranou (surge protection). - Je nutné odpojit zástrčku / zásuvku s 5 póly. (Před prováděním jakékoli údržby odpojte napájecí konektor). - Svítidlo zavěste pomocí kabelu / ocelového řetězu vhodného podle hmotnosti.

PL Instrukcja instalacji: - Urządzenie nadaje się do instalacji wewnątrz i na zewnątrz. - Urządzenie nadaje się do instalacji na powierzchniach normalnie łatwopalnych. - Przygotować linię zasilającą z urządzeniami zapobiegającymi przepięciom (ogranicznik przepięć). - Wyciągnąć obowiązkowo 5-biegową wtyczkę z gniazodka. (Przed rozpoczęciem konserwacji odłączyć łączniki linii). - Zawiesić urządzenie przy pomocy kabla/ łańcucha stalowego, odpowiedniego do ciężaru urządzenia.

RU Инструкции по установке: - Прибор можно устанавливать на улице и в помещении. - Прибор можно устанавливать на нормально воспламеняемых поверхностях. - Подготовить линию питания с устройствами, позволяющими избежать перенапряжения (защита от перенапряжения). - Обязательно отсоединить 5-полюсную розетку/вилку. (Перед любой операцией техобслуживания отсоединить разъем питания). - Повесить прибор посредством стального троса/цепи, соответствующей его весу.

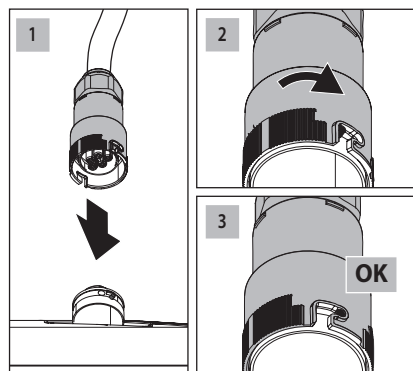
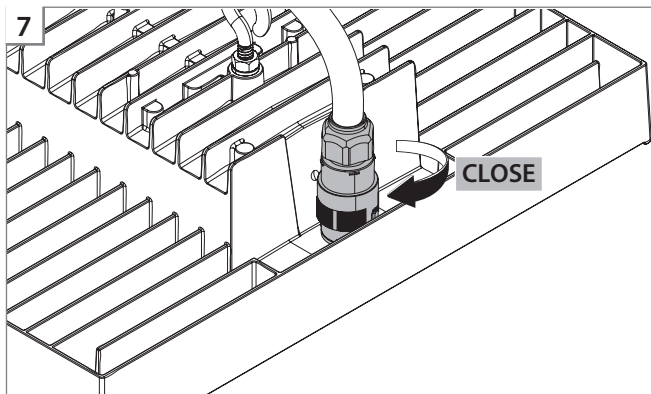
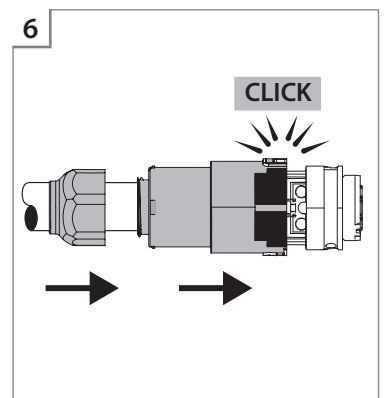
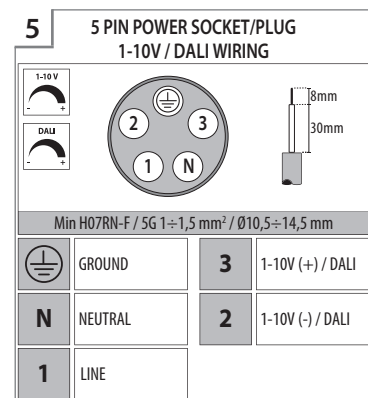
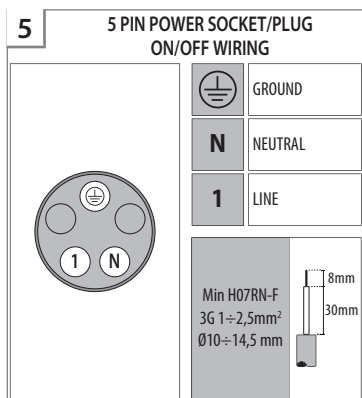
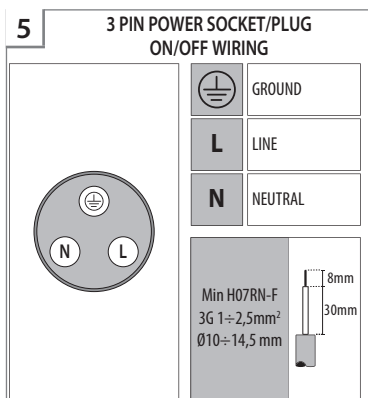
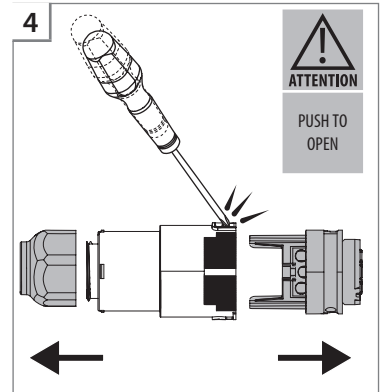
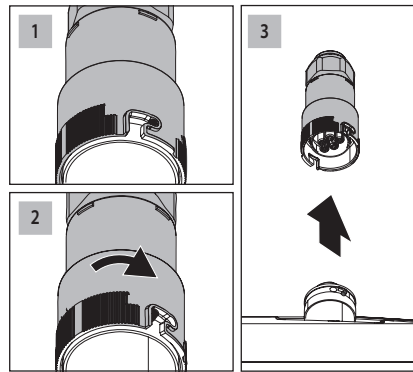
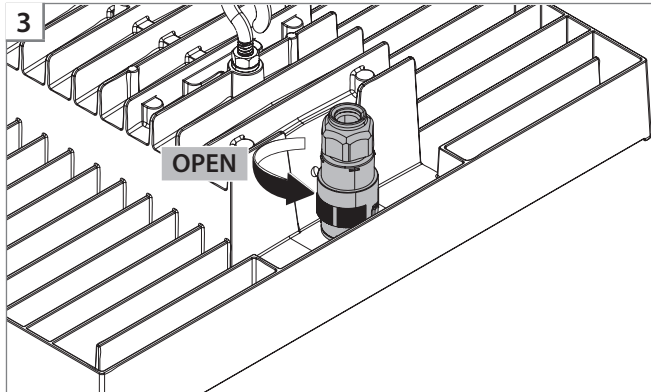
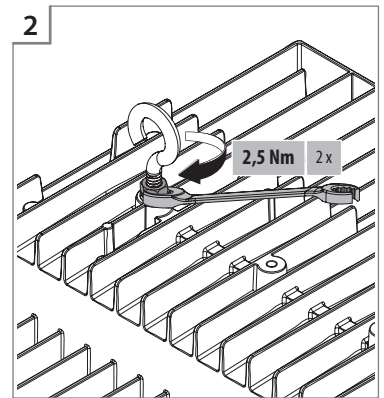
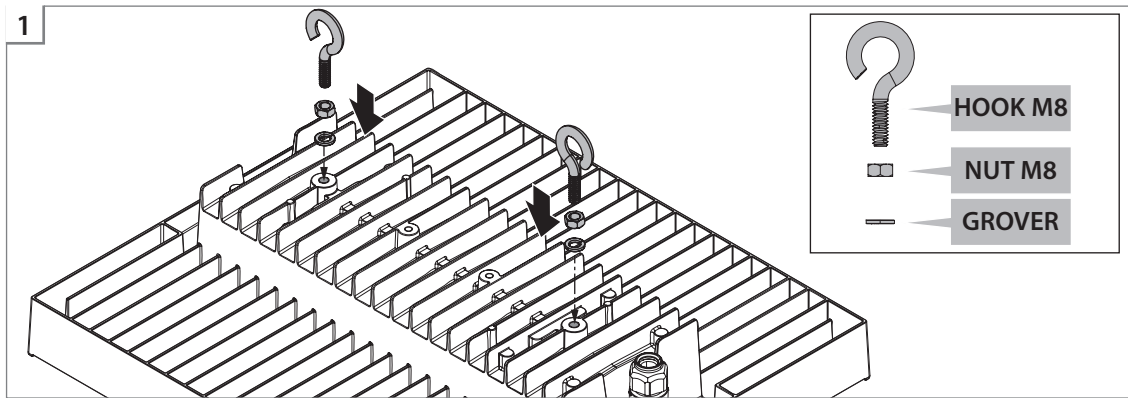
SI Navodila za montažo: - Aparat je primeren za zunanjo in notranjo montažo. - Aparat je primeren za montažo na normalno vnetljivih površinah. - Napajalno linijo opremite z napravami za preprečitev prenapetosti (prenapetostna zaščita). - Obvezno odklopite 5-polni vtič/vtičnico. (Pred vsakim posegom odklopite napajalno linijo). - Aparat obesite s teži ustrezno jekleno vrvjo ali verigo.

GR Οδηγίες εγκατάστασης: - η συσκευή είναι κατάλληλη για εγκατάσταση σε εξωτερικό και εσωτερικό χώρο. - η συσκευή είναι ιδανική για εγκατάσταση σε συνήθως εύφλεκτες επιφάνειες. - να παρέχετε γραμμή τροφοδοσίας με συσκευές που θα αποτρέψουν τις υπερφορτώσεις (surge protection). - Είναι υποχρεωτικό να αποσυνδέσετε την πρίζα 5πείρων. Πριν εκτελέσετε οποιαδήποτε λειτουργία συντήρησης, αποσυνδέστε το βύσμα ενέργειας. - Κρεμάστε τη συσκευή με ένα ατσάλινο καλώδιο/αλυσίδα που είναι κατάλληλο για το βάρος.

SK Inštrukcie k inštalácii: - Svietidlo je vhodné pre vonkajšie i vnútorné inštalácie. - Svietidlo je vhodné pre montáž na bežné hořlavé povrchy. - zaistite napájanie s prepätovou ochranou. - Je nutné odpojiť 5 pólovú napájaciu zásuvku / zástrčku. (Pred vykonaním akejkoľvek údržby, odpojte napájací konektor). - Zariadenie zaveste z hľadiska hmotnosti vhodným ocelovým lanom / reťazou.

IL הוראות התקנה: - הגוף מתאים להתקנה בחוץ ובפנים. - הגוף מתאים להתקנה על משטחים שהינן דליקים בדרך כלל. - יש לספק את קו האספקה עם מכשירים המסוגלים להמנע ממתח על (הגנה מפני נחשולי מתח). - לפני כל פעולת תחזוקה, יש לנתק את מחבר החשמל. חובה לנתק את השקע/תקע 5 פינים. - יש לחלות את הגוף באמצעות כבל/שרשרת פלדה שמתאימים למשקל.

SA تعليمات التثبيت: - قطعة التركيب مناسبة للتركيب داخل المباني و خارجها. - قطعة التركيب مناسبة للتركيب على الأسطح القابلة للاشتعال عادةً. - تزويد خط الإمداد بأجهزة يمكنها تجنب الفولطيات العالية (الحماية من التغيير المفاجئ في الفولطية). - قبل إجراء أي عمليات صيانة، افصل موصل الطاقة. يلزم فصل مقبس/قابس الطاقة الذي يحتوي على 5 أسنان. - قم بتعليق الجهاز باستخدام كبل/سلسلة فولاذية مناسبة لوزنه.





LAMA+ SMART WIRELESS

LAMA+ SMART WIRELESS

IT La versione SMART è fornita con un dispositivo elettronico per la gestione intelligente della luce che si basa su una piattaforma wireless 868 MHz. Con esso è possibile realizzare impianti in grado di interagire dinamicamente con l'ambiente circostante. A disposizione accessori specifici per la programmazione e gestione del sistema.

GB The SMART version is supplied with an electronic device for the intelligent management of light based upon the wireless platform 868MHz. It allows to build plants able to dynamically interact with the surrounding environment. Specific accessories to program and manage the system are available.

DE Die SMART Version ist ein elektronisches Gerät, das mit einer auf Basis einer drahtlosen 868MHz Plattform intelligenten Lichtsteuerung ausgestattet ist. Es ist in der Lage Anlagen zu schaffen die dynamisch mit der Umgebung interagieren.

FR La version SMART est fournie avec un dispositif électronique pour la gestion intelligente de la lumière basé sur une plate-forme sans fil 868MHz. Elle permet de construire des installations capables d'interagir de façon dynamique avec le milieu environnant. Des accessoires spécifiques pour la programmation et la gestion du système sont disponibles.

ES La versión SMART se suministra con un dispositivo electrónico para la gestión inteligente de la luz que se basa en una plataforma wireless 868 MHz. Con el mismo es posible realizar instalaciones capaces de interactuar de forma dinámica con el ambiente circundante. Están disponibles accesorios específicos para la programación y la gestión del sistema.

NL De SMART versie is met een elektronisch component uitgerust voor het intelligente beheer van het licht gebaseerd op een draadloos 868MHz platform. Het is in staat om installaties te creëren die dynamisch op de omgeving kunnen inwerken.

PT A versão SMART é fornecida com um dispositivo eletrônico para gestão inteligente da luz, que se baseia numa plataforma sem fios 868 MHz. Com esta, é possível realizar sistemas capazes de interagir de forma dinâmica com o ambiente circundante. Estão disponíveis acessórios específicos para a programação e gestão do sistema.

DK SMART-versionen leveres med en elektronisk enhed til intelligent lysstyring baseret på en 868 MHz trådløs platform. Med den er det muligt at skabe systemer, der kan interagere dynamisk med omgivelserne. Specifikke tilbehør til programmering og styring af systemet er tilgængelige.

CZ Verze SMART je dodávána s elektronickým zařízením pro inteligentní ovládání světla, které spočívá na bezdrátové platformě 868 MHz. Díky tomu lze vytvářet systémy schopné dynamické interakce s okolním prostředím. K dispozici je specifické příslušenství pro programování a správu systému.

PL Wersja SMART dostarczana jest z urządzeniem elektronicznym do inteligentnego zarządzania światłem, które opiera się na platformie bezprzewodowej 868 MHz. Przy jego pomocy można zrealizować instalacje, dynamicznie reagujące na zmiany w otoczeniu. Do dyspozycji są również specjalne akcesoria dla programowania i zarządzania systemem.

RU Версия SMART оснащена электронным устройством для умного управления светом, действие которого основывается на беспроводной платформе 868 МГц. С его помощью можно реализовывать установки, способные динамически взаимодействовать с окружающей средой. Имеются специальные аксессуары для программирования системы и управления ей.

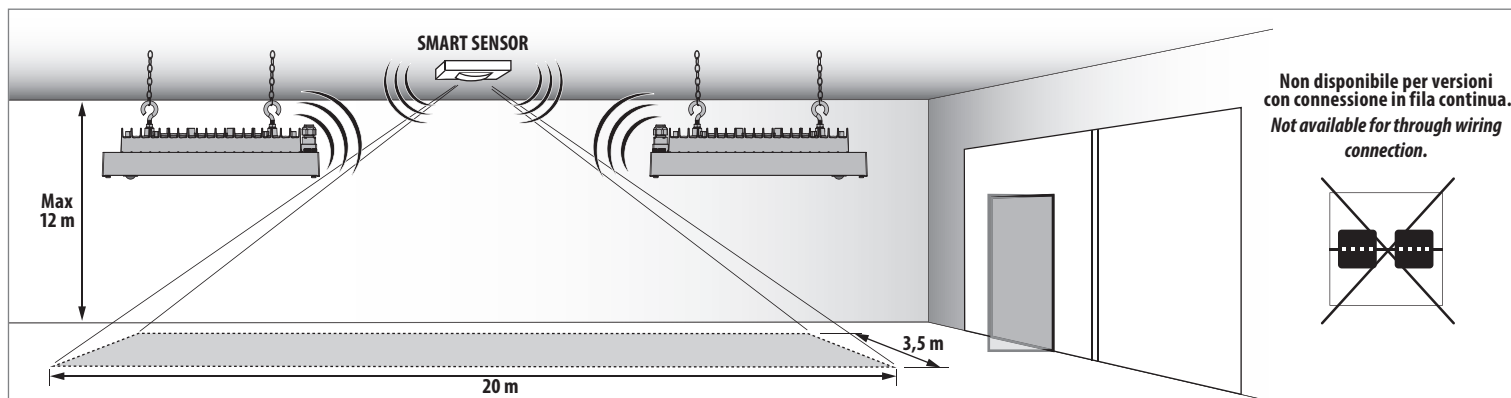
SI Različica SMART ima elektronsko napravo za pametno upravljanje osvetljenosti, ki temelji na brezžični platformi 868 MHz. Z njo so možni sistemi, ki dinamično reagirajo na okolje. Na voljo je specifična oprema za programiranje in upravljanje sistema.

GR Η έκδοση SMART παρέχεται με έναν ηλεκτρονικό μηχανισμό για την έξυπνη διαχείριση του φωτός, ο οποίος βασίζεται σε μια ασύρματη πλατφόρμα 868 MHz. Με αυτόν είναι δυνατή η υλοποίηση εγκαταστάσεων που μπορούν να αλληλεπιδρούν δυναμικά με το γύρω περιβάλλον τους. Διατίθενται ειδικά εξαρτήματα για τον προγραμματισμό και τη διαχείριση του συστήματος.

SK Verzia SMART je dodávaná s elektronickým zariadením založeným na bezdrôtovej platforme 868 MHz pre inteligentné spravovanie svetla. Umožňuje vytvárať zariadenia, ktoré sú schopné dynamicky interagovať s okolitým prostredím. K dispozícii je špeciálne príslušenstvo na programovanie a spravovanie systému.

IL הגירסה SMART מנופקת עם התקן אלקטרוני חכם לניהול אור, המבוסס על פלטפורמה אלחוטית 868MHz. התקן זה מאפשר להקים מיתקנים המסוגלים לפעול באופן דינמי אינטר-אקטיבי עם הסביבה. קיימים גם אביזרים ספציפיים לתכנות ולניהול המערכת.

SA تتوفر نسخة SMART مع جهاز إلكتروني للإدارة الذكية للضوء قائم على منصة لاسكية بتردد 868 ميغا هرتز. وتفيد هذه النسخة في بناء محطات قادرة على التفاعل ديناميكياً مع البيئة المحيطة. كما تتوفر الملحقات الخاصة ببرمجة وإدارة النظام.



LAMA+ DETEK IR

IT Versioni DETEK con rilevatore di presenza all'infrarosso passivo con accensione automatica in presenza di movimento.

GB Passive infra-red motion sensor.

DE Mit passivem Infrarot-Bewegungsmelder.

FR Versions DETEK avec détecteur de présence à infrarouges passifs avec allumage automatique en présence de mouvement.

ES Detector de presencia de infrarrojos pasivo. Encendido automático en presencia de movimiento.

NL Versies DETEK: infrarood bewegingssensor met automatische ontsteking bij beweging.

PT Versões DETEK com detetor de presença por infravermelhos passivos com acendimento automático ao detetar movimento.

DK DETEK-versioner med en passiv infrarød tilstedeværelsesdetektor med automatisk tænding, når der er bevægelse.

CZ Verze DETEK s pasivním infračerveným detektorem přítomnosti s automatickým zapnutím při pohybu.

PL Wersje DETEK z czujnikiem ruchu na podczerwień.

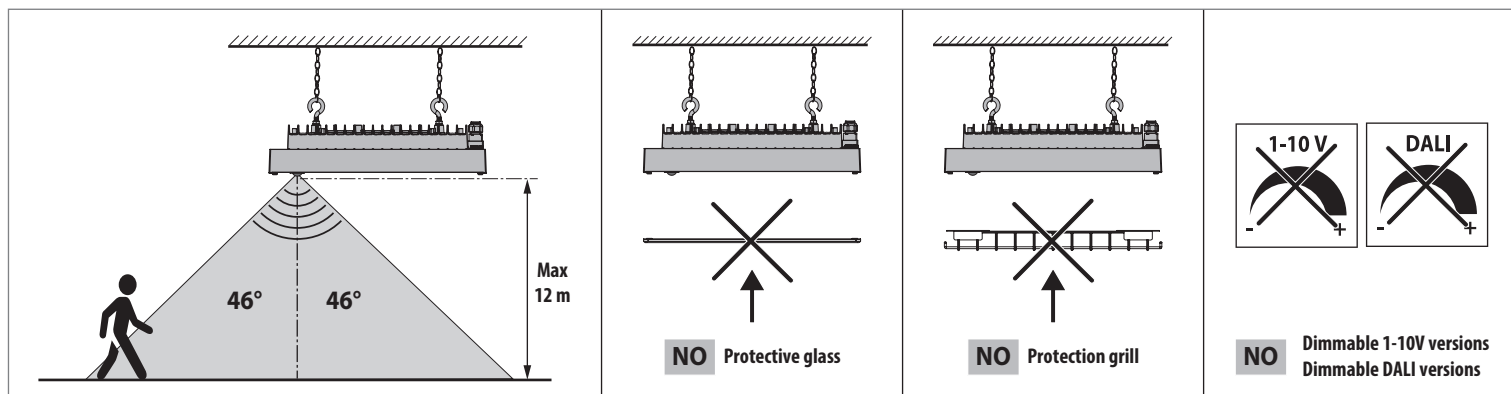
RU Версия DETEK с встроенным ИК-датчиком движения.

SI Različice DETEK s pasivnim infrardečim detektorjem premikanja.

GR Εκδόσεις DETEK με παθητικό υπέρυθρο ενεργοποίηση μόλις ανιχνευτεί κίνηση.

SK Verzie DETEK s pasivným infračerveným snímačom pohybu sa pri detekcii pohybu aktivujú automaticky.

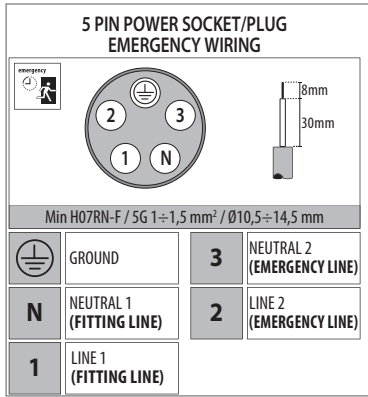
IL גלאי תנועה תת-אדום (PIR) פסיבי.
SA مجلس بيروكهربائي للحركة.





LAMA+ S/W EM

LAMA+ S/EW EM



IT Caratteristiche tecniche	
Alimentazione	220/240V Ac 50-60Hz
Autonomia	3 ore
Accumulatori	3x4.5Ah D Cell Ni-Cd
Ta	>5 °C <50 °C
Potenza lampada in emergenza	48 LED
Tempo di ricarica	24 ore

ES Características técnicas	
Alimentación	220/240V Ac 50-60Hz
Autonomía	3 horas
Reactores	3x4.5Ah D Cell Ni-Cd
Ta	>5 °C <50 °C
Potencia lámpara en emergencia	48 LED
Tiempo de recarga	24 horas

CZ Technické údaje	
Napájení	220/240V Ac 50-60Hz
Výdrž	3 hodin
Aku mulátory	3x4.5Ah D Cell Ni-Cd
Teplota	>5 °C <50 °C
Výkon nouzového osvětlení	48 LED
Doba nabíjení	24 hodin

GR Τεχνικά χαρακτηριστικά	
Τάση λειτουργίας	220/240V Ac 50-60Hz
Αυτονομία	3 ώρες
Μπαταρίες	3x4.5Ah D Cell Ni-Cd
Θερμοκρασία	>5 °C <50 °C
Ισχύος του λαμπτήρα έκτακτης ανάγκης	48 LED
Χρονος αποφορτίσης	24 ώρες

GB Technical features	
Voltage	220/240V Ac 50-60Hz
Duration	3 hours
Battery	3x4.5Ah D Cell Ni-Cd
Temperature ambient	>5 °C <50 °C
Emergency lamp power	48 LED
Recharge time	24 hours

NL Technische eigenschappen	
Voltage	220/240V Ac 50-60Hz
Autonomie	3 uur
Batterij	3x4.5Ah D Cell Ni-Cd
Omgevingstemperatuur	>5 °C <50 °C
Noodlamp vermogen	48 LED
Oplaadtijd	24 uur

PL Charakterystyki techniczne	
Zasilanie	220/240V Ac 50-60Hz
Autonomia	3 godzin
Akumulatorki	3x4.5Ah D Cell Ni-Cd
Temperatura środowiska	>5 °C <50 °C
Moc lampy awaryjnej	48 LED
Czas ładowania	24 godzin

SK Technické parametre	
Napätie	220/240V Ac 50-60Hz
Doba núdzovej prevádzky	3 hod.
Záložný zdroj/akumulátor	3x4.5Ah D Cell Ni-Cd
Teplota okolia	>5 °C <50 °C
Núdzový výkon žiarovky	48 LED
Dobíjacia perióda	24 hod.

DE Technische Daten	
Spannung	220/240V Ac 50-60Hz
Betriebsdauer	3 h
Batterie	3x4.5Ah D Cell Ni-Cd
Umgebungstemperatur	>5 °C <50 °C
Leistung als Notleuchte	48 LED
Ladezeit	24 h

PT Características técnicas	
Alimentação	220/240V Ac 50-60Hz
Autonomia	3 horas
Acumuladores	3x4.5Ah D Cell Ni-Cd
Ta	>5 °C <50 °C
Potência lâmpada em emergência	48 LED
Tempo de recarga	24 horas

RU Технические характеристики	
Питание	220/240V Ac 50-60Hz
Автономия	3 часа
Аккумуляторы	3x4.5Ah D Cell Ni-Cd
Токр. среды	>5 °C <50 °C
Мощность аварийного светильника	48 LED
Время зарядки	24 часа

IL מאפיינים טכניים	
"וולטז"	220/240V Ac 50-60Hz
משך פעולה עצמאית	3 שעות
סוללה	3x4.5Ah D Cell Ni-Cd
טמפרטורת החדר	<5 °C >5 °C
הספק מנורת החירום	LED 48
זמן הטענה	24 שעות

FR Caractéristiques techniques	
Alimentation	220/240V Ac 50-60Hz
Autonomie	3 heures
Batteries d'accumulateurs	3x4.5Ah D Cell Ni-Cd
Température d'ambiance	>5 °C <50 °C
Puissance lampe en état d'alerte	48 LED
Temps de recharge	24 heures

DK Tekniske egenskaber	
Spænding	220/240V Ac 50-60Hz
Batteriautonomi	3 timer
Batteri	3x4.5Ah D Cell Ni-Cd
Temperatur omgivende	>5 °C <50 °C
Nodlygteeffekt	48 LED
Opladningstid	24 timer

SI Tehnični podatki	
Napajanje	220/240V Ac 50-60Hz
Čas delovanja (ure)	3
Baterije	3x4.5Ah D Cell Ni-Cd
Temp. okolja	>5 °C <50 °C
Moč luči za izredno stanje	48 LED
Čas polnjenja (ure)	24

SA لسمات الفنية	
الجهد	220 / 240 فولت، و50 - 60 هرتز
المدة	3 ساعة
البطارية	3 فولت 4 أمبير في الساعة، NI-CD
درجة الحرارة المحيطة	<5 درجة مئوية >50 درجة مئوية
قوة المصباح في حالة الطوارئ	LED 48
وقت إعادة الشحن	24 ساعة

PACCHETTO EMERGENZA

EMERGENCY PACK

IT Collegare gli accumulatori alla scheda mediante i connettori previsti.

GB Connect the batteries to the inverter by means of the proper connectors.

DE Die Akkus mittels der Steckverbinder mit der Platine verbinden.

FR Brancher les accumulateurs à la fiche à l'aide des connecteurs prévus.

ES Conectar las baterías al inverter através de los conectores previstos.

NL Verbind de batterijen aan de inverter met de juiste connectors.

PT Ligar os acumuladores a inverter através de os conectores previstos.

DK Tilslut batterierne til omformeren med de beregnede stik.

CZ Akumulátory zapojte na kartě pomocí příslušných konektorů.

PL Podłączyć akumulatora do karty, przy pomocy odpowiednich łączników.

RU Подсоединить аккумуляторы к плате посредством предусмотренных соединителей.

SI Baterije priklopite na pretvornik z ustreznima spojnikoma.

GR Συνδέστε τις μπαταρίες του μετατροπέα με τη βοήθεια των κατάλληλων συνδέσμων.

SK Zpojte batériu na striedavé elektrické napätie pomocou príslušných koncoviek.

IL יש לחבר את המצברים לממיר באמצעות המחברים המתאימים.

SA قم بتوصيل البطاريات بالعاكس باستخدام الموصلات المناسبة.

SEGNALIZIONE DI CONTROLLO

EMERGENCY CONTROL SIGNAL

IT Segnalazione di controllo: L'evidenza dello stato di presenza rete e buon funzionamento del sistema di ricarica è data dall'accensione del diodo LED. In caso di mancato funzionamento del diodo, ispezionare quanto prima l'apparecchio.

GB Control signal: A LED light indicates the luminaire's proper operation and that the battery set is under charge. If the diode is turned off with mains on, check immediately the luminaire, after having switched off mains.

DE Kontrollsignal: Eine LED zeigt die Betriebsbereitschaft an und dass die Batterie geladen wird. Leuchtet die LED bei eingeschaltetem Netz nicht, Leuchte nach Ausschalten des Stromnetzes sofort überprüfen.

FR Signalisation de controle: Le diode LED indique que le réseau est actif et que le système de recharge fonctionne régulièrement. En cas de mauvais fonctionnement du diode, contrôler l'appareil aussitôt.

ES Señalización de control: El encendido del diodo LED evidencia la presencia de la red y el buen funcionamiento del sistema de recarga. Si el diodo no funcionara inspeccionar el aparato.

NL Controlesignaal: Een LED geeft aan of de armatuur goed werkt en of de batterij opgeladen wordt of niet. Als de diode wordt uitgezet met de hoofdschakelaar aan, controleer dan meteen de armatuur nadat men de hoofdschakelaar heeft uitgezet.

PT Sinalização de controlo: A indicação do estado de presença da rede e do bom funcionamento do sistema de recarga é dado pelo acendimento do LED. No caso de mau funcionamento do LED, verificar imediatamente o aparelho.

DK Kontrolsignal: Et LED-lys angiver armaturets korrekte funktion, og at batteriet er under opladning. Hvis dioden slukkes med lysnettet tilsluttet, skal du straks kontrollere armaturet, efter at have slukket lysnettet.

CZ Kontrolní signalizace: Připojení sítě a správná činnost nabíjecího systému jsou indikovány rozsvícením LED diody. Když dioda při zapojení do sítě nesvítí, svítidlo odpojte a co nejdříve zkontrolujte.

PL Sygnalizacja kontrolna: Lampka LED wskazuje prawidłowe funkcjonowanie oświetlenia i naładowaną baterię. Jeśli lampka gaśnie, należy jak najszybciej sprawdzić urządzenie, po jego uprzednim wyłączeniu.

RU Контрольный сигнал: Горящий светодиод указывает на наличие сети и правильную работу зарядной системы. Если светодиод не работает, следует проверить прибор как можно скорее.

SI Kontrolna signalizacija: Stanje prisotnosti omrežja in pravilnost delovanja sistema za polnjenje javlja vklopljena LED lučka. V primeru nedelovanja kontrolne lučke nemudoma preverite delovanje naprave.

GR σήμα ελέγχου: Η ένδειξη ότι η συνδεση είναι και αδειασματος ελεγχεται απο το λαμπρακι LED. Αν το φωτακι δεν αναβει η συσκευη θα πρεπει να ελεγχθει για τυχον.

SK Kontrolna signalizacija: LED dioda nam prikazuje stanje baterije (polna-gori, prazna-ne gori). V primeru, da tudi pod napetostjo LED dioda ne gori, je treba kontrolirati napravo. Naprava je opremljena z vezjem za varnostno blokado v primeru okvare sijalke. Ta sistem se vklopi tako v primeru, ko se sijalka ne prižge, kot v primeru da smo nalašč odstranili sijalko.

IL אות בקרה: נורת לד דולקת מצביעה על נוכחות רשת ועל תפקודו התקין של גוף התאורה. אם נורת הלד נותרת כבויה, יש לבדוק את גוף התאורה בהקדם.

SA إشارة التحكم: يشير مصباح LED إلى تشغيل الإضاءة بالشكل الصحيح وإلى أن البطارية قيد الشحن. إذا تم إيقاف تشغيل الصمام الثنائي مع تشغيل مصدر التيار الرئيسي، فافحص الإضاءة على الفور بعد فصل مصدر التيار الكهربائي.

IT Accumulatori: L'apparecchio è fornito con gli accumulatori scollegati dalla scheda inverter. Dopo l'installazione l'autonomia dichiarata è garantita dopo una ricarica di 24 ore. Si consiglia di effettuare subito dopo un ciclo di scarica completa per condizionare gli accumulatori. In seguito effettuare periodicamente (almeno ogni 2 mesi) un ciclo completo di scarica/carica al fine di valutare l'efficienza delle batterie. Evitare di sottoporre gli accumulatori a cicli incompleti di carica/scarica. Gli accumulatori vanno sostituiti quando l'apparecchio non raggiunge l'autonomia dichiarata oppure dopo 500 cicli di carica/scarica ed ogni 4 anni dalla data di marcatura, con analoghi di pari caratteristiche e prestazioni. Collegare gli accumulatori alla scheda mediante i connettori previsti. Inserire la lampada e chiudere l'apparecchio.

GB Battery set: According to the norm the luminaire is supplied with the batteries disconnected from the inverter. When installation is completed, batteries will be in full charge after 24 hours operation. It is then advisable to effect one complete discharge/charge cycle to obtain an optimal battery performance and longer life. It is also advisable to effect periodically (every 2 months) one discharge and charge cycle in order to check the batteries efficiency and correct operation. Do not effect partial discharge and charge cycle. In order to assure the system efficiency replace the battery set after 500 discharge/charge cycles or every four years with ones of the same type and features. Connect the batteries to the inverter by means of the proper connectors. Fit the lamp and close the luminaire.

DE Batterie set: Zum Schutz der Batterie ist diese nicht mit dem Vorschaltgerät verbunden. Die Ladezeit der Batterie beträgt 24h. Ein kompletter Lade- und Entladezyklus gewährleistet einen einwandfreien Betrieb und eine längere Lebensdauer der Batterien. Es wird empfohlen diesen Vorgang zur Kontrolle alle 2 Monate zu wiederholen. Eine Teilentladung oder Ladung ist zu vermeiden. Um einen sicheren Betrieb zu gewährleisten wird empfohlen den Batteriesatz nach 500 Lade-/Entladezyklen oder alle 4 Jahre durch einen neuen des gleichen Typs zu ersetzen. Die Akkus mittels der Steckverbinder mit der Platine verbinden. Das Leuchtmittel einsetzen und die Leuchte schließen.

FR Batteries d'accumulateurs: L'appareil est fourni avec les accumulateurs non connectés de la fiche (inverter). Après avoir effectué l'installation l'autonomie déclarée est garantie après avoir chargé les batteries pendant 24 heures. Il est conseillé d'effectuer immédiatement un cycle de décharge complète pour conditionner les batteries. Par la suite, procéder périodiquement (au moins une fois tous les 2 mois) un cycle complet de charge / décharge afin d'évaluer l'efficacité des batteries. Éviter de soumettre les batteries à des cycles incomplets de charge / décharge. Les accumulateurs devront être remplacés quand l'appareil n'atteint plus l'autonomie déclarée. Les accumulateurs devront être remplacés par des produits ayant les mêmes caractéristiques et performances. Brancher les accumulateurs à la fiche à l'aide des connecteurs prévus. Insérer la lampe et fermer l'appareil.

ES Acumuladores: El aparato viene suministrado con los acumuladores separados del circuito inverter. Después de la instalación la autonomía declarada está garantizada después de una recarga de 24 horas. Se aconseja efectuar en seguida un ciclo de descarga completa para acondicionar los acumuladores. Luego, efectuar periódicamente (por lo menos cada dos meses) un ciclo completo de descarga/carga al fin de evaluar la eficiencia de las baterías. Evitar someter los acumuladores a ciclos incompletos de carga/descarga. Reemplazar los acumuladores una vez que el aparato no llegue a la autonomía declarada de marcación, con acumuladores analógicos o con iguales características y prestaciones. Conectar las baterías al inverter a través de los conectores previstos. Montar la lmpara y cerrar el aparato.

NL Batterijenset. De armatuur wordt geleverd met batterijen die zijn losgekoppeld van de inverter. Als de installatie voltooid is, zijn de batterijen na 24 uur volledig opgeladen. Het is raadzaam om dan een complete ontlading/opladingcyclus uit te voeren om optimale batterijprestaties en levensduur te verkrijgen. Het is ook raadzaam om regelmatig (elke 2 maanden) een ontlading en oplading cyclus uit te voeren om de efficiëntie en goede werking van de batterijen te controleren. Voer geen gedeeltelijke oplading en ontlading cyclus uit. Om te zorgen voor de efficiëntie van het systeem de batterijenset na 500 ontlading/oplading cycli of elke 4 jaar vervangen door een set van hetzelfde type en met dezelfde eigenschappen. Verbind de batterijen aan de inverter met de juiste connectoren. Plaats de lamp en sluit de armatuur.

PT Acumuladores: O aparelho é fornecido com os acumuladores desligados da placa do inverter. Após a instalação a autonomia declarada é garantida depois de uma recarga de 24 horas. Aconselha-se a efectuar um ciclo de descarga/carga completo para obter um melhor funcionamento dos acumuladores e aumentar o ciclo de vida. De seguida efectuar periodicamente (pelo menos cada 2 meses) um ciclo completo de descarga/carga. Evitar efectuar ciclos incompletos de carga/descarga dos acumuladores. Os acumuladores são substituídos por analógos com iguais características e prestações, quando o aparelho não atinge a autonomia declarada ou após 500 ciclos de carga/descarga e após 4 anos da data de marcação. Ligar os acumuladores a inverter através de os conectores previstos. Montar a lmpada e fechar o aparelho.

DK Batterisæt: I henhold til bestemmelse, leveres armaturet med batterier koblet fra inverteren. Efter installationen er autonomien garanteret efter en opladning på 24 timer. Vi anbefaler, at batterierne straks bruges helt i bund og oplades igen for at opnå bedste ydeevne og forlænge batteriets levetid. Vi tilråder også til periodisk (mindst hver anden måned) at udføre en komplet opladning/afladnings cyklus for at vurdere effektiviteten af batterierne. Udsæt aldrig batterierne for ufuldstændige cykler af opladning / afladning. Batterisættet skal udskiftes, når de ikke holder den angivne autonomi længere, eller efter 500 cykler opladning / afladning og ellers hvert fjerde år fra datomærkning, med batterier med lignende egenskaber og med samme ydelse. Tilslut batterierne til inverteren med medfølgende stik. Tilslut lampen og lampen og sluk den.

CZ Akumulátory: Jednotka je dodávána s bateriemi odpojenými z desky měniče. Po instalaci je uvedená výdrž zaručena po nabíjení po dobu 24 hodin. Doporučujeme pak ihned provést úplný cyklus vybití, aby se akumulátory naformátovaly. Potom pravidelně (nejméně jednou za 2 měsíce) proveďte kompletní cyklus vybití/nabití, aby se vyhodnotila účinnost baterií. Zamezte provádění neúplných cyklů nabití/vybití akumulátorů. Akumulátory se musí vyměnit za nové se stejnými vlastnostmi a výkonem, když svítidlo nedosahuje uvedené výdrže nebo po 500 cyklech nabití/vybití a každé 4 roky od vyznačeného dne. Akumulátory zapojte na kartě pomocí příslušných konektorů. Vložte zdroj a svítidlo zavřete.

PL Akumulatorki: Urządzenie dostarczane jest z akumulatorkami odłączonym od karty falownika. Po instalacji, zadeklarowana gwarantowana autonomia wynosi 24 godziny. Zaleca się wykonanie cyklu pełnego rozładowania, w celu optymalizacji akumulatorków. Następnie należy okresowo (przynajmniej co 2 miesiące) wykonywać pełen cykl rozładowania/naładowania, w celu oceny wydajności akumulatorków. Unikaj cyklów niepełnego naładowania/rozładowania akumulatorków. Akumulatorki muszą zostać wymienione, gdy urządzenie nie jest w stanie osiągnąć deklarowanej autonomii lub po 500 cyklach naładowania/rozładowania i po 4 latach od daty znakowania. należy je wymienić na akumulatorki o tych samych charakterystykach i wydajności. Podłączyć akumulatorki do karty, przy pomocy odpowiednich łączników. Włożyć żarówkę i zamknąć urządzenie.

RU аккумуляторы: Устройство поставляется с аккумуляторами, отключенными от платы инвертера. После монтажа заявленная автономия обеспечивается после подзарядки в течение суток. Рекомендуется выполнять ее сразу после цикла полной разрядки для приведения аккумуляторов в рабочее состояние. Затем периодически (по меньшей мере каждые 2 месяца) выполняйте один полный цикл разрядки/зарядки для повышения работоспособности батарей. Старайтесь не подвергать аккумуляторы неполным циклам зарядки/разрядки. Аккумуляторы подлежат замене, когда устройство не достигает заявленной автономии или после 500 циклов зарядки/разрядки и каждые 4 года аналогичными аккумуляторами с такими же характеристиками.

SI Baterije: Po zakonu je naprava opremljena z baterijami, ki niso priključene na pretvornik. Po montaži bo baterija povsem napolnjena po 24 urah polnjenja. Ob prvi uporabi je priporočljivo opraviti cikel popolne izpraznitve in polnjenja baterije, da se doseže optimalno zmogljivost ter trajnost baterije. V nadaljevanju je prav tako priporočljivo občasno (vsaka 2 meseca) opraviti en cikel popolne izpraznitve in polnjenja, da preverite učinkovitost in pravilnost delovanja. Baterije praznite in polnite le deloma. Za zagotovitev učinkovitosti sistema baterijo zamenjajte po 500 ciklih praznjenja/polnjenja ali vsaka 4 leta z baterijo enakega tipa in zmogljivosti. Baterije priključite na pretvornik z ustreznima spojnikoma. Vstavite sijalko in napravo zaprite.

GR Συσσωρευτές: Σύμφωνα με τον κανονισμό το φωτιστικό παρέχεται με μπαταρίες αποσυρδεμένες από το ινβέρτερ. Όταν ολοκληρωθεί η εγκατάσταση, οι μπαταρίες θα είναι πλήρως φορτισμένες μετά από 24ωρη λειτουργία. Συνιστάται να κάνετε έναν πλήρη κύκλο αποφόρτισης/φόρτισης για να αποκτήσετε τη βέλτιστη απόδοση της μπαταρίας και μεγαλύτερη διάρκεια ζωής. Συνιστάται επίσης να κάνετε περιοδικά (κάθε 2 μήνες) ένα κύκλο αποφόρτισης και φόρτισης έτσι ώστε να ελέγξετε την απόδοση των μπαταριών και τη σωστή λειτουργία. Μην κάνετε κύκλο μερικής αποφόρτισης και φόρτισης. Για να διασφαλίσετε την απόδοση του συστήματος αντικαταστήστε την μπαταρία ύστερα από 500 κύκλους αποφόρτισης και φόρτισης ή κάθε τέσσερα χρόνια με άλλη ιδίου τύπου και χαρακτηριστικών. Συνδέστε τις μπαταρίες στον ινβέρτερ μέσω των σωστών βυσμάτων. Τοποθετήστε τη λάμπα και κλείστε το φωτιστικό.

SK Akumulátor: Podľa platnej normy je svietidlo dodávané s akumulátorom odpojeným od inventora. Po ukončení montáže bude akumulátor plne nabitý po 24 hodinách. Po jeho nabití sa odporúča jeho úplné vybitie a nabitie, aby sa dosiahol optimálny výkon a životnosť akumulátora. Zároveň sa odporúča vykonať tento postup – cyklus vybitia/nabitia každé 2 mesiace kvôli testu výkonu a stavu akumulátora a správnej funkčnosti svietidla. Nevykonávajúce čiastočné vybitie/nabitie akumulátora. Pre zabezpečenie optimálnej funkčnosti systému po 500 cykloch vybitia/nabitia, alebo každé 4 roky, nahradte akumulátor novým akumulátorom rovnakého typu. Zapojte batériu na striedavé elektrické napätie pomocou príslušných koncoviek. Upevnite svetelný zdroj a založte kryt na svietidlo.

IL מצברים: גוף התאורה כולל מצברים שמותקנים ממיר המתח. בתום ההתקנה העצמאות המוצהרת מובטחת לאחר טעינה של 24 שעות. מומלץ לבצע מיד לאחר מכן מחזור הרקה מלא כדי לקבל ביצועים אופטימליים של המצבר ולהאריך את חייו. לאחר מכן יש לבצע מעת לעת (לפרוות פעם בחודשים) מחזור מלא של הרקה/טעינה לקבלת ביצועים אופטימליים. יש להימנע מביצוע הרקה/גוף לא מגיע לעצמאות המוצהרת או לאחר 500 מחזורי הטעינה/הרקה ומידי 4 שנים מתאריך הסימון. במצברים בעלי מאפיינים וביצועים זהים. יש לחבר את המצברים לכרטיס הממיר באמצעות המצברים המתאימים. יש להכניס את הנורה ולסגור את גוף התאורה.

SA البطاريات: وفقًا للمعيار، يتم تزويد الإضاءة ببطاريات مفصولة عن العاكس. عندما يكتمل التركيب، تكون البطاريات مشحونة بشكل كامل لكي توفر التشغيل لمدة 24 ساعة. وبالتالي، ينصح بعمل دورة تفرغ / شحن كاملة من أجل الحصول على أداء مثالي من البطارية بالإضافة إلى إطالة عمرها. كما أنه ينصح كذلك بتنفيذ دورة تفرغ وشحن كاملة (كل شهرين) من أجل فحص فعالية البطاريات وسلامة التشغيل. لا تقم بتنفيذ دورة تفرغ وشحن جزئية. لضمان فاعلية النظام، استبدل البطاريات بعد 500 دورة شحن وتفرغ أو كل 4 سنوات ببطاريات من نفس النوع ولها نفس السمات. قم بتوصيل البطاريات بالعاكس باستخدام الموصلات المناسبة. قم بتثبيت المصباح وإغلاق الإضاءة.

IT Alimentazione in fila continua : - Nelle versioni complete di cablaggio passante per l'alimentazione in fila continua, utilizzare esclusivamente cavi H07RN-F. Per determinare il numero di apparecchi e la lunghezza massima d'installazione, vedi la tabella.

Attenzione: per alimentare l'apparecchio rispettare assolutamente lo schema di connessione indicato.

GB Through wiring connection : - In the version complete with through wiring, only H07RN-F must be used to determine the number of fittings and the maximum length of the installation consult the table shown.

Attention: this wiring diagram must absolutely be respected when making the electrical wiring.

DE Reihenschaltung : - Komplette Version mit durchgangsverdrahtung für Kabel H07RN-F. Für die Kabellänge, sind die Anzahl der Lampen und die maximale Länge der Installation zu beachten (siehe Zeichnung).

Achtung: bei der Installation muss das Schaltbild unbedingt eingehalten werden.

FR Alimentation en rangée continue: - Dans la version équipée de cablage pour le raccordement en ligne continue, il ne faut utiliser que des câbles de type H07RN-F. Pour déterminer le nombre d'appareils et la longueur max d'installation, voir le tableau (dessin).

Attention : pour alimenter l'appareil, respecter strictement le schéma de connexion fourni.

ES Alimentación en serie : - En la versión para cableado pasante, es preciso utilizar exclusivamente conductor tipo H07RN-F para fijar el número máximo de aparatos a conectar, véase tabla adjunta.

Atención: para alimentar la luminaria respetar absolutamente el esquema de conexión indicado.

NL Voeding in doorlopende serie : - In de versies compleet met doorvoerbedrading voor de voeding in serie, uitsluitend kabels gebruiken. Raadpleeg de tabel voor het bepalen van het aantal armaturen en de maximale installatielengte.

Let Op: Om de armatuur van stroom te voorzien moet men zich strikt houden aan het aangegeven aansluitschema.

PT Alimentação em série : - Nas versões com cabos passantes para a alimentação em linha contínua, usar exclusivamente cabos H07RN-F. Para determinar o número de aparelhos e o comprimento máximo de instalação, consultar a tabela.

Atenção: para alimentar o aparelho, respeitar absolutamente o esquema de ligação indicado.

DK Serie installation : - I version med gennemførtråding, må der kun benyttes kabel af en type H07RN-F. Se tegning for max. antal man kan installere i en serie.

Obs : dette ledningsdiagram skal overholdes, når de elektriske ledninger tilsluttes.

CZ Zapojení v řadě : - Ve verzi pro průběžné zapojení, H07RN-F použitelné typy kabelu - viz číslo svítidla a maximální instalací vzdálenost.

Upozornění: pro napájení svítidla přesně dodržujte uvedené schéma zapojení.

PL Zasilanie systemu liniowego : - W wersjach z okablowaniem przechodzącym dla zasilania ciągłego, należy używać wyłącznie kabli H07RN-F. Aby określić liczbę urządzeń i maksymalną długość instalacji, zobacz tabelę.

Uwaga : w celu zasilania urządzenia, należy kategoriycznie przestrzegać wskazanego schematu połączeń.

RU питание в непрерывном ряду : - В версиях со сквозной проводкой для питания в непрерывном ряду использовать только кабели H07RN-F. Для определения количества приборов и максимальной длины установки обращаться к таблице.

Внимание : ля подачи питания прибору строго соблюдать приведенную схему соединения.

SI Napajanje z brezprekinitveno linijo : - Pri različnih s prehodno napajalno napeljavo z zaporedno vezavo uporabite izključno kable H07RN-F. Za določitev števila naprav in največje dolžine napeljave glejte preglednico.

Pozor : za priključitev napajanja obvezno upoštevajte navedeno shemo povezave.

GR μέσω καλωδιακής σύνδεσης : - Στην πλήρη έκδοση με τα καλώδια, μόνο H07RN-F πρέπει να χρησιμοποιηθεί για να καθοριστεί ο προσδιορισμός των εξαρτημάτων και το μέγιστο μήκος της εγκατάστασης, συμβουλευτείτε τον πίνακα που εμφανίζεται.

Προσοχή : για να τροφοδοτήσετε τη συσκευή να ακολουθήσετε ακριβώς το πρόγραμμα της σύνδεσης.

SK Napájanie súvislej rady : - Vo verzii s priebežným káblovým zapojením sa smú použiť iba káble H07RN-F, na určenie počtu zapojení a maximálnej dĺžky inštalácie vyhladajte údaje v uvedenej tabuľke.

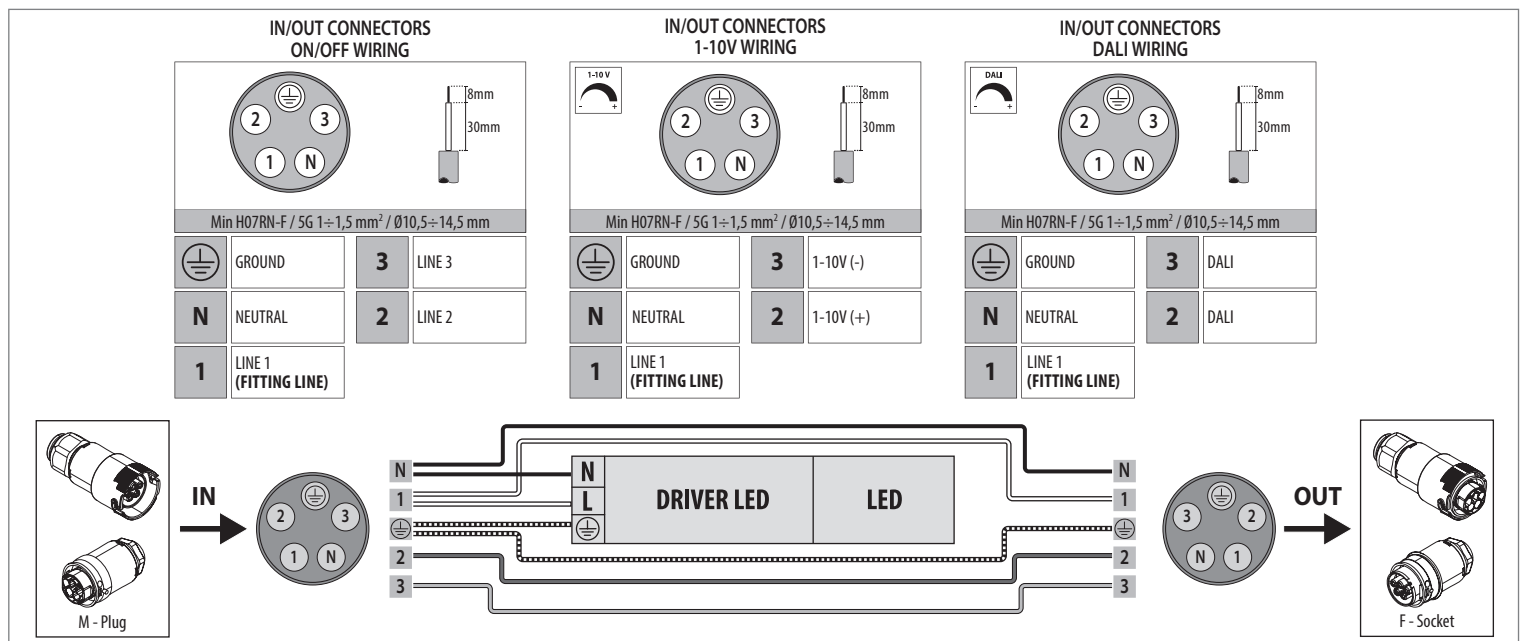
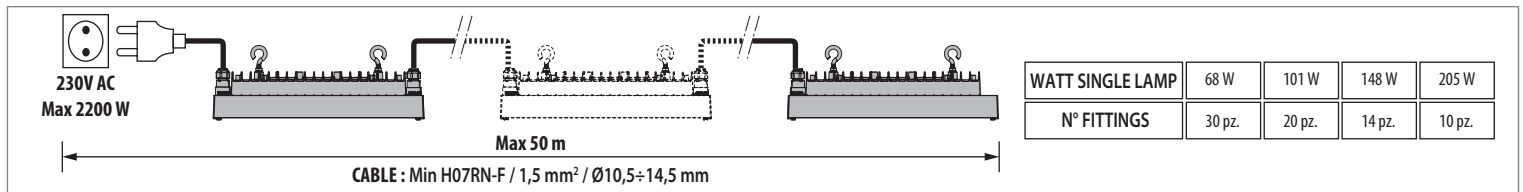
Pozor : pri napájaní zariadenia dodržiavajte príslušnú schému elektrického zapojenia.

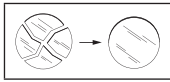
IL חיבור באמצעות חיווט : - בגרסה הכוללת כבלי הזנה בשורה רציפה, יש להשתמש אך ורק בכבלי H07RN-F. כדי לקבוע את מספר גופי התאורה ואת אורך ההתקנה המקסימלי יש לעיין בטבלה.

זהירות : להזנת המכשיר יש לציית בקפידה לתרשים חיבור זה.

SA خلال الوصلة السلكية : - هذا الإصدار مكتمل بأسلاك مستقيمة، ويجب ألا يتم استخدام سوى H07RN-F بمقاس لتحديد عدد المثبتات، ولمعرفة أقصى طول للتثبيت، راجع الجدول التالي.

تنبيه : يجب أن يتم الالتزام بمخطط توصيل الأسلاك هذا بشكل تام عند تنفيذ التوصيلات الكهربائية.





SOSTITUZIONE VETRI / DIFFUSORI DANNEGGIATI INSTRUCTIONS FOR REPLACE DAMAGE GLASS / DIFFUSER

IT Sostituire i vetri/diffusori di protezione danneggiati. Richiedere il ricambio al costruttore.

GB Replace any damaged glass/diffusers. Request the manufacturer to provide a spare part.

DE Beschädigte Schutzgläser/Diffusoren ersetzen. Ersatzteile beim Hersteller anfordern.

FR Remplacer les verres/diffuseurs de protection endommagés. Demander les pièces de rechange au fabricant.

ES Sustituir los vidrios/difusores de protección dañados. Solicitar la pieza de repuesto al fabricante.

NL Vervang beschadigde beschermingsglazen/diffusers. Vraag bij de constructeur om een ruildeel.

PT Substituir os vidros/difusores de proteção danificados. Solicitar a peça de substituição ao fabricante.

DK Udskift glas / spredelglas hvis beskyttelsen beskadiges. Bestil reservedel fra producenten.

CZ Poškozená skla / ochranné difuzéry vyměňte. Náhradní díly si objednejte u výrobce.

PL Należy wymieniać uszkodzone szkła/dyfuzyory. Po czyszczeniu należy zwrócić się do producenta.

RU Заменять поврежденные защитные стекла/рассеиватели. Для заказа запасных частей обращаться к изготовителю.

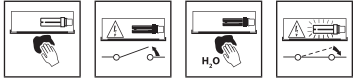
SI Poškodovano steklo/difuzor zamenjajte. Nadomestne dele naročite pri proizvajalcu.

GR Να αντικαθιστάτε οποιοδήποτε τζάμια/ διαχύτες κατεστραμμένα. Να ζητήσετε από τον κατασκευαστή να σας προμηθεύσει με ανταλλακτικά.

SK Poškodené sklá / reflektory vymeňte. Náhradné diely požadujte od výrobcu.

IL יש להחליף זכוכית הגנה שבורה. יש לבקש מהיצרן לספק חלק חילוף.

SA استبدل أي زجاج/ناشرات تالفة. واطلب من الشركة المصنعة توفير قطعة غيار.



ISTRUZIONI PER LA PULIZIA DELL' APPARECCHIO INSTRUCTIONS FOR CLEANING THE LUMINAIRE

IT Pulire regolarmente il vetro/diffusore del proiettore, utilizzando un panno morbido.

GB Regularly clean the glass/diffuser of the spotlight with a soft cloth.

DE Das Glas/den Diffusor des Strahlers regelmäßig mit einem weichen Tuch reinigen.

FR Nettoyez régulièrement le verre/diffuseur du projecteur à l'aide d'un chiffon doux.

ES Limpie regularmente el vidrio/difusor del proyector, utilizando un paño húmedo.

NL Maak de glazen van de schijnwerper regelmatig schoon, gebruik een zachte doek.

PT Limpar regularmente o vidro/difusor do projetor, utilizando um pano macio.

DK Rengør jævnligt glasset med en blød klud.

CZ Aby se nepoškodily elektrické součástky, je nutné ihned vyměnit nefunkční světelné zdroje po ukončení jejich životnosti.

PL Czyścić regularnie szkło/dyfuzyor projektora, używając miękkiej szmatki.

RU Регулярно очищать стекло/рассеиватель прожектора мягкой салфеткой.

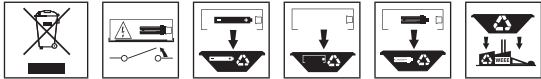
SI Steklo/difuzor žarometra redno čistite z mehko krpo.

GR Να καθαρίζετε τακτικά το τζάμι/διαχύτη του προβολέα με ένα μαλακό πανί.

SK Pravidelne čistite sklo reflektora mäkkou tkaninou.

IL יש לנקות באופן קבוע את הזכוכית של הפנס עם מטלית רכה.

SA يُرجى تنظيف زجاج/ناشرة الفانوس بصورة منتظمة باستخدام قطعة قماش ناعمة.



ISTRUZIONI PER LA FINE DELLA VITA E LO SMALTIMENTO DEI COMPONENTI INSTRUCTIONS FOR THE END OF LIFE AND DISPOSAL OF THE COMPONENTS

IT Per preservare l'ambiente, a fine vita, non gettare questo apparecchio nella normale raccolta dei rifiuti, ma portarlo in uno dei punti di raccolta autorizzati.

GB In respect and compliance to environmental standards at the end of life do not dispose of as standard waste, this must be taken to one of the authorised collection points.

DE Zum Schutz der Umwelt darf diese Leuchte nach dem Ende ihrer Lebensdauer nicht mit dem normalen Hausmüll entsorgt werden, sondern muss bei den vorgesehenen Annahmestellen abgegeben werden.

FR Pour préserver l'environnement, en fin de vie, ne pas jeter cet appareil dans la poubelle normale, mais l'emmener dans l'un des centres de collecte autorisés.

ES Para proteger el medio ambiente, al final de la vida útil, no arroje esta luminaria en la recogida de residuos común; llévelo a uno de los puntos de recogida autorizados.

NL Gooi, om het milieu te beschermen, de armatuur niet bij het gewone afval, maar breng het naar een geautoriseerd inzamelingspunt.

PT Para preservar o ambiente, no final da sua vida útil, não deitar este aparelho junto com os resíduos domésticos. Leve-o até um ponto de recolha autorizado.

DK Vis miljøhensyn og smid ikke dette apparat efter endt levetid væk med det normale husholdningsaffald, men aflever det til en godkendt genbrugsstation.

CZ V souladu s normami na ochranu životního prostředí nevyhazujte výrobek do komunálního odpadu, ale odevzdejte jej v pověřených sběrných dvorech.

PL W celu ochrony środowiska, urządzenie nie może zostać utylizowane z normalnymi odpadami, lecz musi zostać oddane do autoryzowanego punktu zbiórki odpadów specjalnych.

RU В целях охраны окружающей среды в конце срока службы сдать прибор на утилизацию в один из уполномоченных пунктов сбора отходов.

SI Za varovanje okolja, ob koncu življenjske dobe aparat ne odstranite kot navaden odpad, oddajte ga pooblaščenemu zbirnemu centru.

GR Σύμφωνα και με σεβασμό στα περιβαλλοντικά πρότυπα, στο τέλος της ζωής τους μην τις πετάτε όπως τα συνηθίσατε, πρέπει να τις πηγαίνετε σε κάποιο από τα εξουσιοδοτημένα σημεία συλλογής.

SK V súlade s normami na ochranu životného prostredia nevyhadzujte výrobok do komunálneho odpadu, odovzdajte ho do povolených zberných miest.

IL בהתאם לתקן איכות הסביבה אין להשליך בתום שימוש או כאשר המוצר תקול אלא בנקודות איסוף פסולת המיועדת למוצר תקול.

SA حرصًا على احترام المعايير البيئية والامتثال لها، بعد نهاية العمر الافتراضي للفانوس، يُرجى عدم التخلص منه كفضلات، وإنما يجب التخلص منه عن طريق تسليمه إلى أحد مراكز التجميع المصرح لها بذلك.

IT Importante: - Modifiche o manomissioni del prodotto senza l'autorizzazione del costruttore, comportano il decadimento della garanzia e della responsabilità della SBP S.p.A. - Vietata la riproduzione, anche parziale, senza l'autorizzazione scritta di SBP S.p.A.

GB Important: - Any misuse or any modification of the product not expressly authorised by the manufacturer is hazardous and makes the warranty nil and void. - Any reproduction of the contents of this sheet without prior written consent of SBP S.p.A. is prohibited.

DE Wichtig: - Änderungen oder Manipulationen am Produkt ohne Genehmigung des Herstellers haben den Verfall der Garantie und der Haftung von SBP S.p.A. zur Folge. - Jede - auch teilweise - Vervielfältigung ohne vorherige schriftliche Genehmigung durch SBP S.p.A. ist untersagt.

FR Important: - Les modifications ou altérations du produit sans l'autorisation du fabricant comportent l'expiration de la garantie et de la responsabilité de la société SBP S.p.A. - La reproduction, même partielle, est interdite sans l'autorisation écrite de SBP S.p.A.

ES Importante: - Modificaciones o alteraciones del producto, sin la autorización del fabricante, anularán la garantía y la responsabilidad de la SBP S.p.A. - Está prohibida la reproducción, incluso parcial, sin la autorización por escrito de SBP S.p.A.

NL Belangrijk: - Modificaties of verkeerde behandeling van het product zonder toestemming van de constructeur laten de garantie vervallen en onthef SBP S.p.A. van iedere aansprakelijkheid. - Vermenigvuldiging, ook van gedeelten, zonder schriftelijke toestemming van SBP S.p.A. is verboden.

PT Importante: - Modificações ou alterações do produto sem autorização do fabricante implicam a anulação da garantia e da responsabilidade da SBP S.p.A. - Proibida a reprodução, total ou parcial, sem utorização por escrito da SBP S.p.A.

DK Vigtigt: - Enhver ændring eller misbrug af produktet uden producentens tilladelse, medfører bortfald af garantien og ethvert ansvar for SBP S.p.A. - FRproduktion - også kun delvis - er forbudt uden skriftlig tilladelse fra SBP S.p.A.

CZ Důležité: - Úpravy nebo zásahy do výrobku bez souhlasu výrobce mají za následek zánik záruky a odpovědnosti SBP S.p.A. - Zákaz jakéhokoliv, byť i částečného rozmnožování bez písemného svolení výrobce SBP S.p.A.

PL Ważne: - Modyfikacje produktu bez wcześniejszej zgody producenta spowodują wygaśnięcie gwarancji oraz odpowiedzialności firmy SBP S.p.A. - Zabrania się powielania, również częściowego, bez pisemnej zgody firmy SBP S.p.A.

RU Важно: - Модификации или нарушение конструкции прибора без разрешения изготовителя вызывают отмену гарантии и снимают ответственность с SBP S.p.A. - Запрещено воспроизведение, в том числе частичное, без письменного разрешения SBP S.p.A.

SI Pomembno: - Spremembe ali posegi na proizvodu brez dovoljenja proizvajalca imajo za posledico razveljavitev garancije in odgovornosti SBP S.p.A. - Reproduciranje, tudi delno, brez pisnega dovoljenja SBP S.p.A. je prepovedano.

GR Σημαντικό: - Οποιαδήποτε λάθος χρήση ή τροποποίηση του προϊόντος που δεν είναι ρητά εξουσιοδοτημένη από τον κατασκευαστή, είναι επικίνδυνη και καθιστά άκυρη την εγγύηση. - Οποιαδήποτε αναπαραγωγή των περιεχόμενων αυτού του φυλλαδίου χωρίς προηγούμενη συναίνεση της SBP S.p.A. απαγορεύεται.

SK Dôležité: - Akékoľvek zneužitie alebo zmena výrobku, ktoré nie sú výslovné povolené výrobcu, je nebezpečné a má za následok stratu záruky a odstúpenie od zmluvy. - Akékoľvek kopírovanie obsahu tohto listu bez predchádzajúceho písomného súhlasu spoločnosti SBP S.p.A. je zakázané.

IL חשוב: - כל שימוש לרעה או כל שינוי של המוצר שאינו מאושר על ידי היצרן הוא מסוכן ומבטל את האחריות. - העתקת תוכן של הגליון הנוכחי ללא אישור והסכמה מראש של SBP S.p.A. אסורה בהחלט.

SA هام: - إن أي حالة لسوء استخدام المنتج أو التعديل فيه دون تصريح صريح بذلك من الشركة المصنعة يُعد أمرًا خطيرًا ويجعل الضمان باطلًا ولاغٍ. - يُمنح القيام بأي عملية نسخ لمحتويات هذه الورقة دون موافقة خطية من شركة SBP S.p.A.

