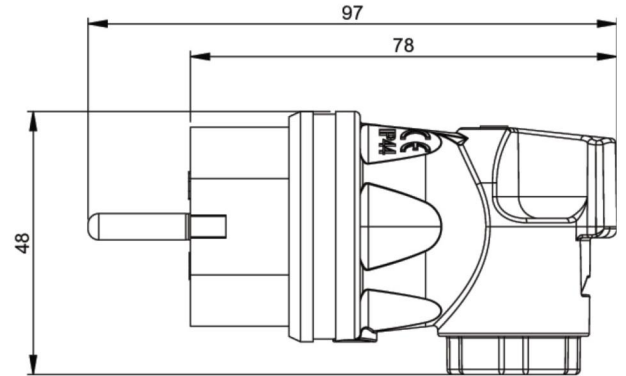


Artikel-Nr.	<b>05821-s</b>
Bezeichnung	<b>Schutzkontaktwinkelstecker Gummi 2SL IP44 (schwarz) Serie Taurus</b>
Langbeschreibung	Schutzkontaktwinkelstecker Gummi 2SL IP44 (schwarz) Serie Taurus
GTIN (EAN)	9003399210822
Ursprungsland	AT
Zolltarifnummer	85366990
Nettogewicht	0,076 kg
Verpackungsmenge	20
Mindestbestellmenge	20

ETIM 9.0	EC000242
Ausführung	Hybridstecker CEE 7/7 (Typ E/F)
Werkstoff	Gummi
Schutzart (IP)	IP44
Steckrichtung	rechtwinklig
Anschluss technik	Schraubklemme
Farbe	schwarz
Polzahl	3
Nennspannung	250 V
Nennstrom	16 A
Für erschwerte Bedingungen (nach VDE)	Ja

K (Kabel Ø)	6-13 mm
Leitung flexibel	0,75-2,5 mm <sup>2</sup>
Kontaktschrauben	80 Ncm
Zugentlastung	110 Ncm
Abmantellungsänge	30 mm
Abisolierlänge	7 mm



<https://www.pcelectric.at/shop/de/?func=detail&artnr=05821-s>

