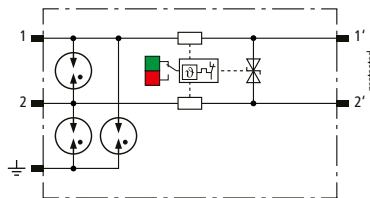
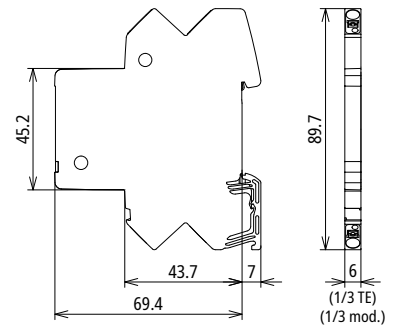


### BCO CL2 BD EX 24 (927 984)

- LifeCheck-Ableiter-Überwachung und integrierte Statusanzeige
- Zweipoliger kompakter Ableiter zum optimalen Schutz von einer Doppeladern eigensicherer Signalkreise
- Einsetzbar nach dem Blitz-Schutzzonen-Konzept an den Schnittstellen  $0_A$  – 2 und höher



Prinzipschaltbild



Maßbild

Platzsparender, kompakter Überspannungs-Ableiter in 6 mm Baubreite und Push-in-Anschlusstechnik mit Statusanzeige zum Schutz von 1 Doppelader eigensicherer Messkreise und Bussysteme. Erfüllt Anforderungen nach FISCO. Isolationsfestigkeit >500 V Ader-Erde.

Typ	BCO CL2 BD EX 24
Art-Nr.	927 984
Ableiterklasse	TYPE IP2
Impulskategorie	D1, C1, C2, C3, B2
Nennspannung ( $U_N$ )	24 V
Höchste Dauerspannung DC ( $U_C$ )	36 V
Höchste Dauerspannung AC ( $U_C$ )	25,4 V
Nennstrom bei 80 °C ( $I_n$ )	0,5 A
D1 Blitzstoßstrom (10/350 µs) gesamt ( $I_{imp}$ )	3 kA
D1 Blitzstoßstrom (10/350 µs) pro Ader ( $I_{imp}$ )	1,5 kA
C2 Nennableitstoßstrom (8/20 µs) gesamt ( $I_n$ )	10 kA
C2 Nennableitstoßstrom (8/20 µs) pro Ader ( $I_n$ )	5 kA
Schutzpegel Ad-Ad bei $I_n$ C2 ( $U_p$ )	≤ 65 V
Schutzpegel Ad-PG bei $I_n$ C2 ( $U_p$ )	≤ 1100 V
Schutzpegel Ad-Ad bei 1 kV/µs C3 ( $U_p$ )	≤ 48 V
Schutzpegel Ad-PG bei 1 kV/µs C3 ( $U_p$ )	≤ 1000 V
Serienimpedanz pro Ader	1 Ohm
Grenzfrequenz Ad-Ad ( $f_c$ )	3,5 MHz
Kapazität Ad-Ad (C)	≤ 2 nF
Kapazität Ad-PG (C)	≤ 15 pF
Betriebstemperaturbereich ( $T_v$ )	-40 °C ... +80 °C
Funktions- / Defektanzeige	grün / rot
Schutzart	IP 20
Montage auf	35 mm Hutschiene nach EN 60715
Anschluss Eingang / Ausgang	Push-in / Push-in
Anschlussquerschnitt eindrätig	0,2-2,5 mm <sup>2</sup>
Anschlussquerschnitt feindrätig	0,2-2,5 mm <sup>2</sup>
Erdung über	35 mm Hutschiene nach EN 60715
Gehäusewerkstoff	Polyamid PA 6.6
Farbe	blau
Prüfnormen	IEC 61643-21 / EN 61643-21
Zulassungen	ATEX, IECEx, CCC, SIL
SIL-Klassifizierung	bis SIL3 *)
ATEX-Zulassungen (1)	TÜV 19 ATEX 8476 X: II (1)2 G Ex ia [ia Ga] IIC T4 ... T6 Gb
ATEX-Zulassungen (2)	TÜV 19 ATEX 8476 X: II 2 G Ex ib IIC T4 ... T6 Gb
ATEX-Zulassungen (3)	TÜV 19 ATEX 8476 X: II (1) D [Ex ia Da] IIIC
IECEx-Zulassungen (1)	IECEx TUR 20.0025X: Ex ia [ia Ga] IIC T4 ... T6 Gb
IECEx-Zulassungen (2)	IECEx TUR 20.0025X: Ex ib IIC T4 ... T6 Gb
IECEx-Zulassungen (3)	IECEx TUR 20.0025X: [Ex ia Da] IIIC
China Compulsory Certification	CCC No. 2021312304001130 (Ex ia, Ex ib)

## Erweiterte technische Daten

Max. Ableitstoßstrom (8/20 µs) [1/2 - PG], [1+2 - PG] ( $I_{max}$ )	20 kA
Ableitstoßstrom (8/20 µs) [1/2 - PG], [1+2 - PG]	10 kA (10x)
Schutzpegel Ad-PG bei 1 kV/µs C3 nach Belastung mit $I_{max}$ ( $U_p$ )	≤ 1000 V

## Stammdaten

Nettogewicht	33,38 g/st
Zolltarifnummer (Komb. Nomenklatur EU)	85363010
GTIN (EAN)	4013364412002
VPE	1 ST

Änderungen in Form und Technik, bei Maßen, Gewichten und Werkstoffen behalten wir uns im Sinne des Fortschrittes der Technik vor. Die Abbildungen sind unverbindlich.

\*) Details siehe: [www.dehn.de](http://www.dehn.de)