



Montageanleitung

Ⓒ mounting instruction Ⓕ Notice de montage Ⓖ Instrukcja montaży
Ⓔ Instrucciones de montaje Ⓘ Istruzioni di montaggio

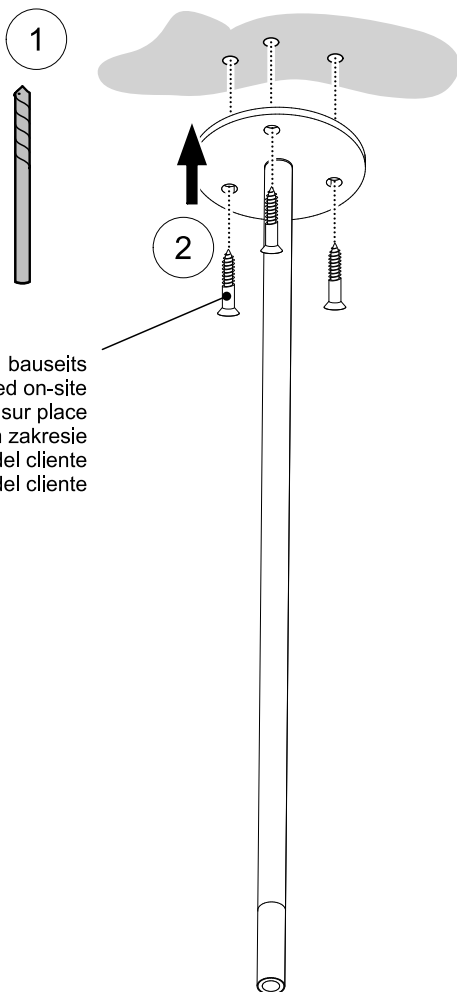
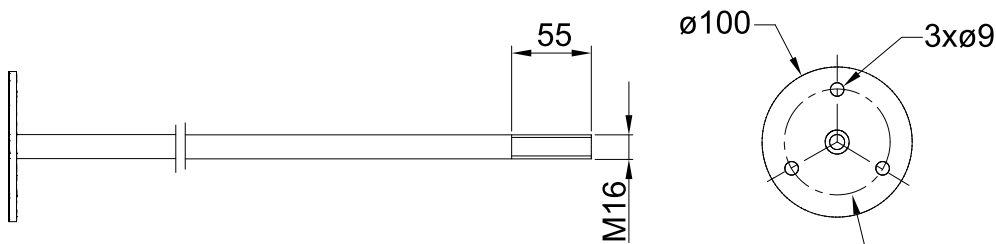
PR-ZUB

RIDI Leuchten GmbH
Hauptstrasse 31 - 33 • D-72417 Jungingen
Tel. 07477/872-0 • Fax 07477/872-48
kontakt@ridi-group.de • www.ridi-group.com



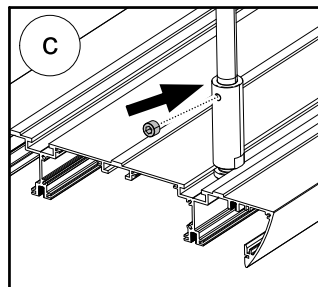
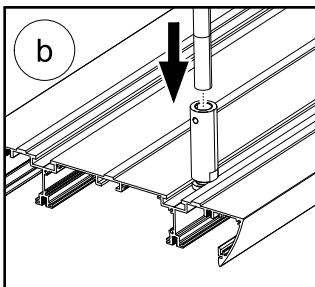
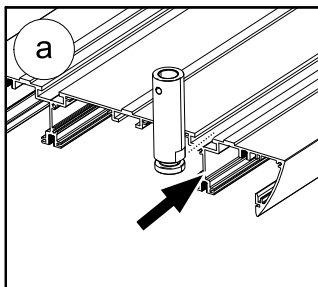
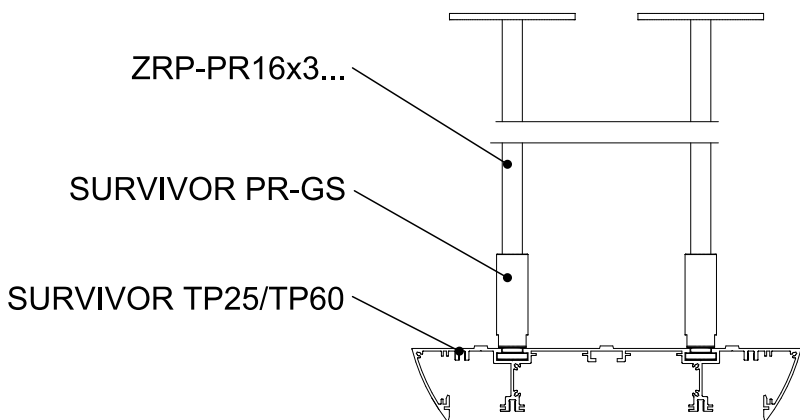
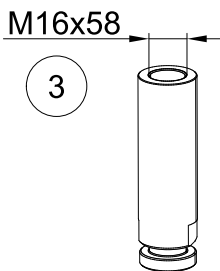
- D** Für die Installation und für den Betrieb der Leuchten sind die nationalen Sicherheitsvorschriften zu beachten.
- GB** Please note national safety instructions for installation and operation of this luminaire.
- F** Pour l'installation et le fonctionnement des luminaires il est impératif de respecter les normes nationales de sécurité en vigueur.
- PL** W celu prawidłowej instalacji i poprawnego działania oprawy należy przestrzegać krajowych przepisów bezpieczeństwa.
- E** Para la instalación y la puesta en funcionamiento de las luminarias deben observarse las normas nacionales de seguridad.
- I** Per l'installazione e il funzionamento delle lampade si fa riferimento alle normative di sicurezza nazionali.

ZRP-PR16x3...



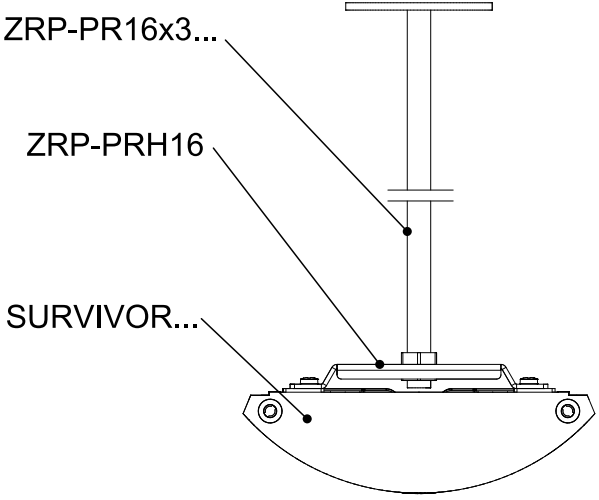
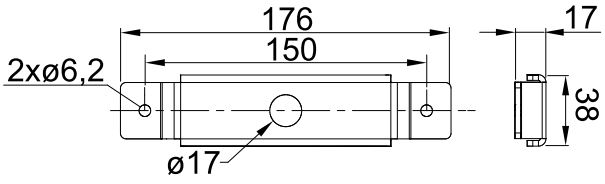
bauseits
to be supplied on-site
À prévoir sur place
we własnym zakresie
por parte del cliente
a cura del cliente

SURVIVOR PR-GS



ZRP-PRH16

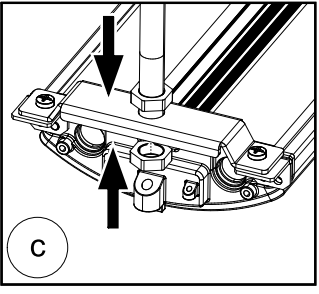
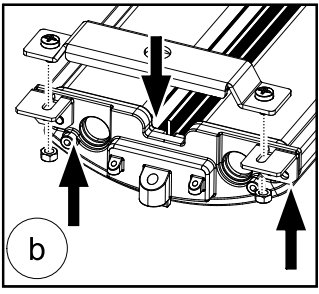
3



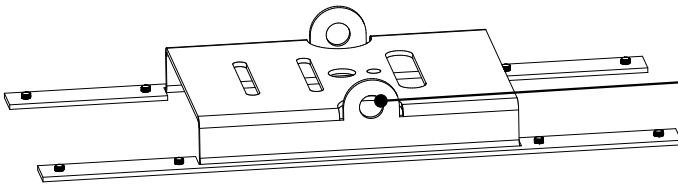
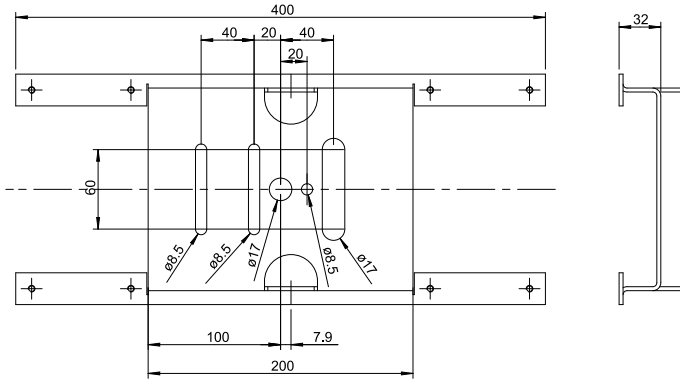
a

RIDI
SURVIVOR
Montageanleitung
RIDI Leuchten GmbH
Hauptstraße 31-33
D-72617 Jungingen
Tel.: 0747187250
Fax: 07471872546
eMail: info@ridi.de
Internet: www.ridi.de
MON6499

s./p. 4



SURVIVOR-PMH-TP25/60



bauseits
to be supplied on-site
À prévoir sur place
por własnym zakreśie
por parte del cliente
a cura del cliente

