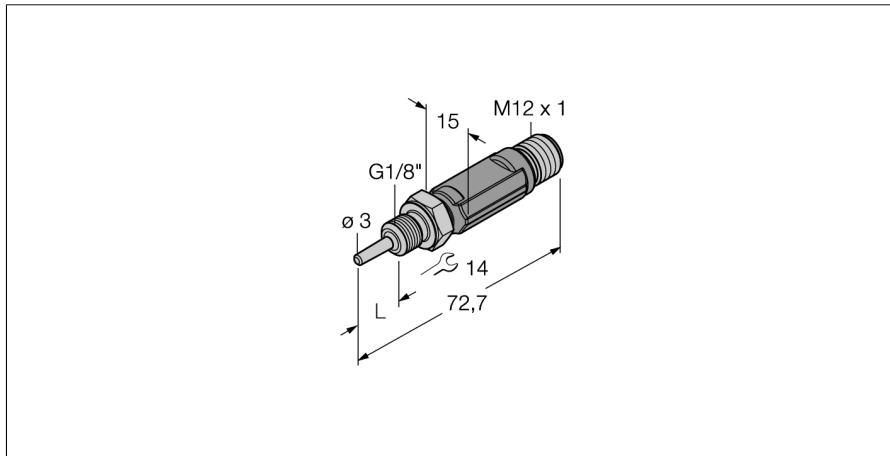


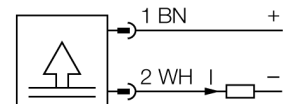
# Temperaturerfassung mit Stromausgang

## TTM100C-103A-G1/8-LI6-H1140-L013



- Miniatur-Bauform
- Analogausgang 4...20 mA
- Werkseinstellung 0...100°C (andere auf Anfrage)
- Prozessanschluss G1/8" Außengewinde

### Anschlussbild



### Allgemeine Beschreibung

Über einen mineralisierten Mantelfühler werden Temperaturen erfasst und in verschiedenste elektrische Ausgangssignale gewandelt. Die Miniaturserien der TTM Serie haben ein vollvergossenes Plastikgehäuse je nach Variante wahlweise einen IO-Link Ausgang, Stromausgang und/oder Schaltausgang.

<b>Typenbezeichnung</b>	TTM100C-103A-G1/8-LI6-H1140-L013
Ident-Nr.	9910549
<b>Temperaturbereich</b>	
Messbereich	0...100 °C 32...212 °F
Anmerkung	Max. Temperatur Elektronik: 80 °C / 176 °F
Messelement	Pt1000-Messelement, DIN EN 60751, Klasse A
Ansprechzeit	t <sub>0,5</sub> = 1,5 s / t <sub>0,9</sub> = 6,0 s in Wasser @ 0,2 m/s
Eintauchtiefe (L)	13 mm
<b>Versorgung</b>	
Betriebsspannung	10...24 VDC
Stromaufnahme	≤ 20 mA
Kurzschluss-/ Verpolungsschutz	ja / ja
Schutzart und -klasse	IP67 / III
<b>Ausgänge</b>	
Ausgang 1	Analogausgang
<b>Analogausgang</b>	
Arbeitsbereich	4...20 mA (2-Leiter)
Bürde	≤ 0.7 kΩ
Genauigkeit (Lin. + Hys. + Rep.)	± 0.2 K
<b>Temperaturverhalten</b>	
Temperaturkoeffizient Nullpunkt Tk <sub>0</sub>	± 0.1 % v.E./10 K
Temperaturkoeffizient Spanne T <sub>is</sub>	± 0.1 % v.E./10 K
<b>Umgebungsbedingungen</b>	
Umgebungstemperatur	-40...+80 °C
Lagertemperatur	-40...+80 °C
<b>Gehäuse</b>	
Gehäusewerkstoff	Edelstahl/Kunststoff, V4A (1.4404)
Sensormaterial	Edelstahl, V4A (1.4404)
Prozessanschluss	G 1/8"-Außengewinde
Elektrischer Anschluss	Steckverbinder, M12 x 1
Druckfestigkeit	100 bar
<b>Referenzbedingungen nach IEC 61298-1</b>	
Temperatur	15...+25 °C
Luftdruck	860...1060 hPa abs.
Luftfeuchtigkeit	45...75 % rel.
Hilfsenergie	24 VDC