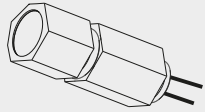


DEHNpipe DPI MD 24 M 2S



shrinking hose:
 15 mm
 10 mm



Accessories / Zubehör

Set: ER DPI M20; 929 996



KV M20 MS 10.5 929 984
 Ø = 7.0 - 10.5 mm



KVS M20 MS 9.5 929 982
 Ø = 6.5 - 9.5 mm



Fig. 1a Earthing by metal enclosure / Erdung am Metallgehäuse

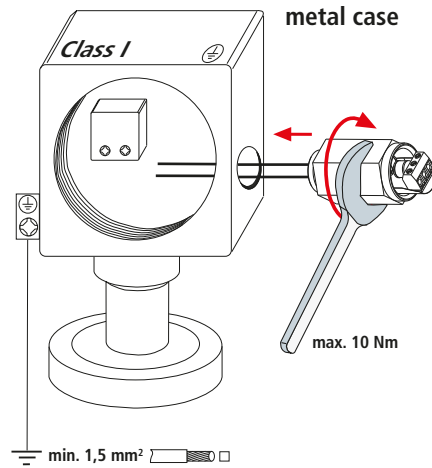


Fig. 1b Connection / Anschluss

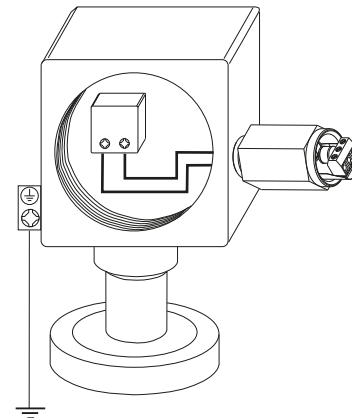


Fig. 2a Earthing by none metal case / Erdung bei NICHT-Metallgehäuse

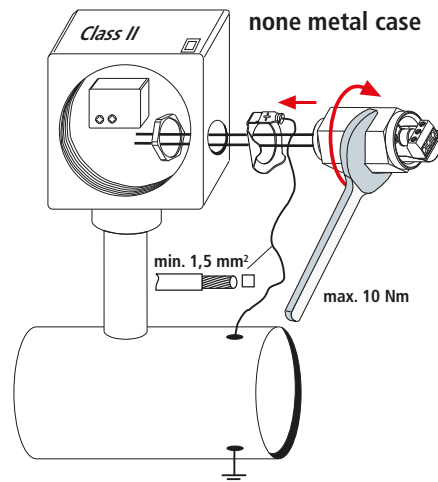


Fig. 2b Connection / Anschluss

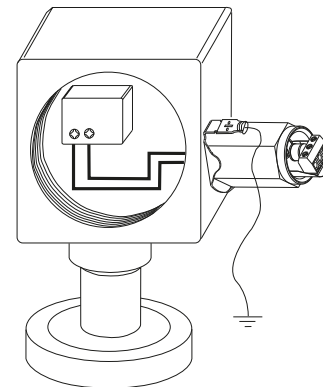
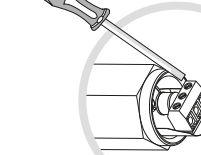


Fig. 3 Connection of Clamp / Klemmenanschluss

tightening torque 0,4 Nm



- max. 1.5 mm²
- max. 2.5 mm²
- max. 1.5 mm²

Fig. 4 Circuit diagram / Prinzipschaltbild

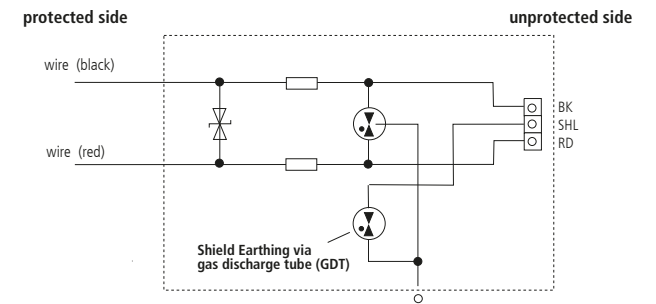
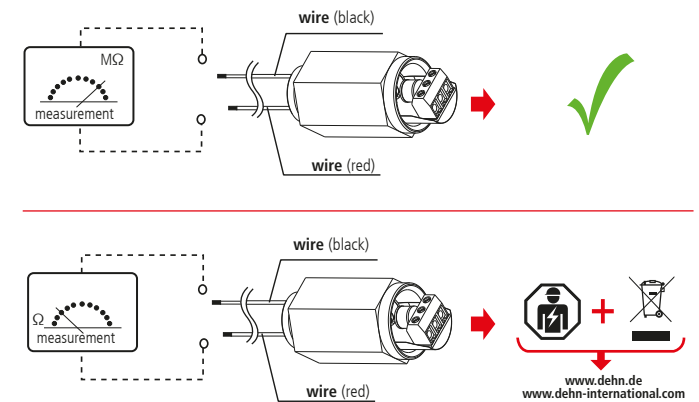


Fig. 5 Test / Test



protected side:
 wire (black) / wire (red)

Fig. 6 No Shield /
Kein Schirmanschluss

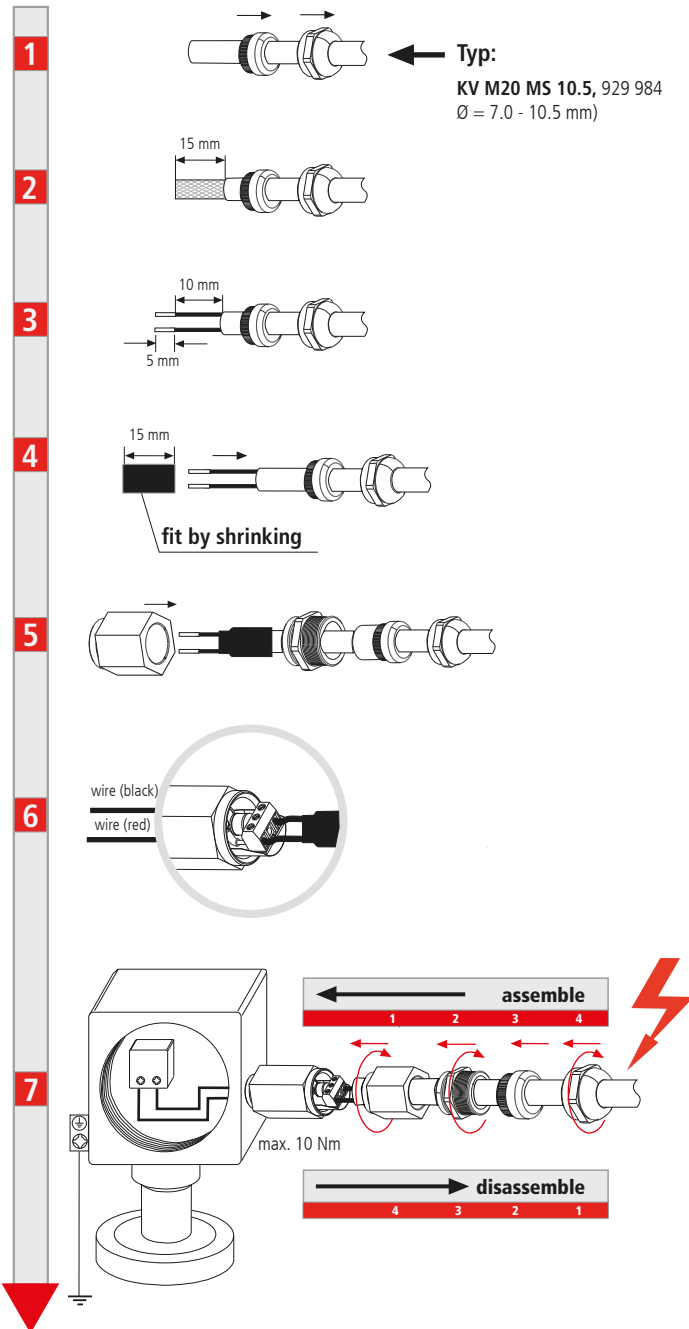


Fig. 7 Shield Earthing /
Schirmerdung

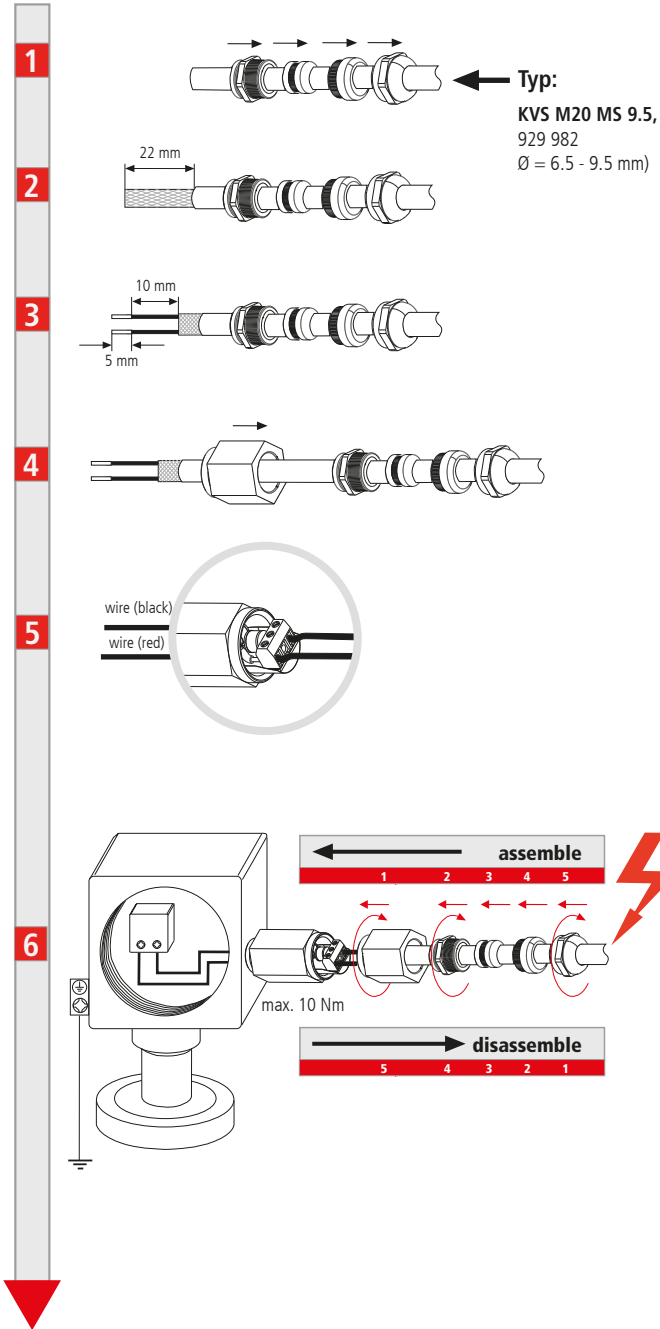
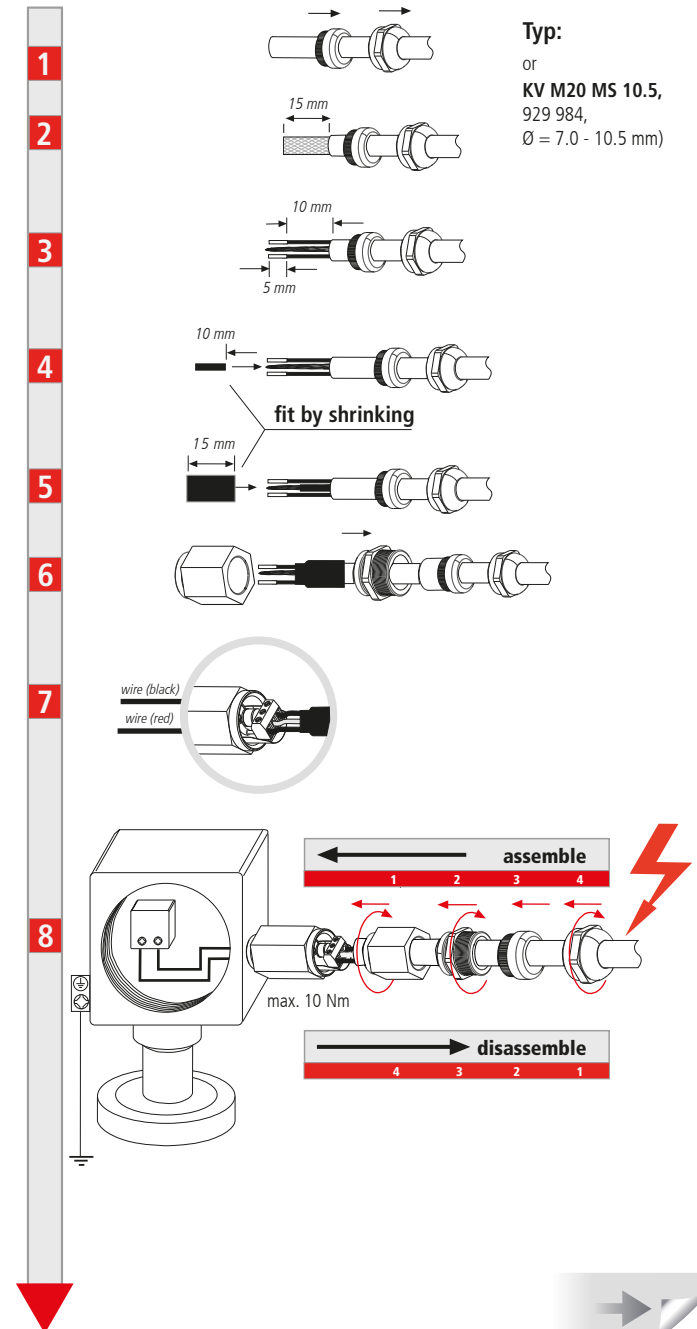


Fig. 8 Shield Earthing via gas discharge tube (GDT) /
Schirmerdung über Gasentladungs-Ableiter (GTD)





Instruções de segurança **PT**

A ligação e a montagem do aparelho apenas devem ser efectuadas por electricistas. Cumprir as normas nacionais e as disposições de segurança.

Antes da montagem, controlar se o aparelho apresenta danos exteriores. Não se pode proceder à montagem do aparelho, se for detectado um dano ou qualquer outro defeito.

A utilização do aparelho só é permitida no âmbito das condições referidas e indicadas no presente manual de montagem. No caso de cargas superiores aos valores indicados, podem ser causados danos no aparelho, assim como nos meios de produção eléctricos ligados a este.

As intervenções e as alterações no aparelho causam a perda do direito à garantia.

Se por motivos técnicos e operacionais for necessário conduzir o condutor de blindagem de modo isolado, recomenda-se a ligação à terra de blindagem indirecta, (figura 4 e 8) Se o borne de ligação da blindagem do lado de entrada (borne terminal médio) do DPI MD 24 M 2S não for ligado, este é considerado não funcional.

Informazioni di sicurezza **IT**

L'allacciamento ed il montaggio dell'apparecchiatura possono essere effettuati solo da personale qualificato. Sono da osservare le prescrizioni e le disposizioni di sicurezza nazionali.

Prima del montaggio, controllare che l'apparecchiatura non presenti danneggiamenti all'esterno. Nel caso in cui dovesse essere constatato un danneggiamento o un altro difetto, non montare l'apparecchiatura.

L'impiego dell'apparecchiatura è consentito esclusivamente in presenza delle condizioni menzionate ed indicate in queste istruzioni sul montaggio. In caso di carico superiore ai valori dimostrati, l'apparecchiatura e l'impianto elettrico collegatovi possono subire gravi danneggiamenti.

Interventi o modifiche all'apparecchiatura comportano la perdita del diritto di garanzia.

Nel caso in cui per motivi tecnici di funzionamento risulti necessario condurre i conduttori schermati in modo isolato, si consiglia la messa a terra schermata indiretta, (Figura 4 y 8)

Si no se ocupa el borne conector de la pantalla del lado de entrada (borne central) del DPI MD 24 M 2S, deberá considerarse no funcional.

Indicaciones de seguridad **ES**

La conexión y el montaje del aparato sólo deben ser realizados por un electricista especializado.

Deben observarse las normativas y disposiciones de seguridad nacionales.

Antes de iniciar el montaje, debe comprobarse que el aparato no presente daños externos. En caso de observar daños u otros defectos, no debe efectuarse el montaje del aparato.

El empleo del aparato está limitado a las condiciones indicadas y mostradas en estas instrucciones de montaje. Si las cargas superan los valores indicados, puede dañar tanto el aparato como los medios de producción eléctricos conectados al mismo. La manipulación interior o la modificación del aparato invalidan el derecho de garantía.

Cuando, por motivos técnicos de servicio, es necesario guiar el conductor de pantalla de forma aislada, se recomienda una toma de tierra indirecta, (figura 4 y 8)

Si no se ocupa el borne conector de la pantalla del lado de entrada (borne central) del DPI MD 24 M 2S, deberá considerarse no funcional.

Consignes de sécurité **FR**

Montage et branchement de l'appareil à faire effectuer exclusivement par un électricien qualifié. Respecter les normes et les prescriptions de sécurité en vigueur localement. Avant montage, procéder à un contrôle visuel extérieur de l'appareil. Ne pas monter celui-ci en cas de dommage manifeste ou si tout autre défaut est présenté.

La mise en œuvre de l'appareil n'est autorisée que pour la destination et aux conditions présentées et explicitées dans les présentes instructions de service. Des charges non comprises dans les plages de valeurs indiquées pourront abîmer l'appareil ainsi que les matériels électriques qui lui sont raccordés.

Toute revendication en garantie sera exclue dans le cas d'une intervention sur l'appareil ou d'une transformation de celui-ci.

Si, pour des raisons techniques, il est nécessaire d'isoler le conducteur blindé, une mise à la terre de protection indirecte est conseillée, (voir fig. 4 et 8)

Si la borne de raccordement écran côté entrée (borne médiane) du DPI MD 24 M 2S n'est pas câblée, elle ne remplit aucune fonction.

Safety Instructions **GB**

The device may only be connected and installed by an electrically skilled person. National standards and safety regulations must be observed.

The device must be checked for external damage prior to installation. If any damage or other faults are detected in this check, the device must not be installed.

Its use is only permitted within the limits shown and stated in these installation instructions. The device and the equipment connected to can be destroyed by loads exceeding the values stated.

Opening or otherwise tampering with the device invalidates the warranty.

If the operating characteristics require the shield bonding lead to be mounted separately, indirect grounding of the shield is recommended (see Figs. 4 and 8).

If the shielding terminal (middle terminal) of DPI MD 24 M 2S at the input is not connected, it has to be regarded as having no function.

Sicherheitshinweise **DE**

Der Anschluss und die Montage des Gerätes darf nur durch eine Elektrofachkraft erfolgen. Die nationalen Vorschriften und Sicherheitsbestimmungen sind zu beachten.

Vor der Montage ist das Gerät auf äußere Beschädigung zu kontrollieren. Sollte eine Beschädigung oder ein sonstiger Mangel festgestellt werden, darf das Gerät nicht montiert werden.

Der Einsatz des Gerätes ist nur im Rahmen der in dieser Einbauanleitung genannten und gezeigten Bedingungen zulässig. Bei Belastungen, die über den ausgewiesenen Werten liegen, können das Gerät sowie die daran angeschlossenen elektrischen Betriebsmittel zerstört werden. Eingriffe und Veränderungen am Gerät führen zum Erlöschen des Gewährleistungsanspruches.

Ist es aus betriebstechnischen Gründen notwendig, den Schirmleiter isoliert zu führen, wird die indirekte Schirmerdung empfohlen, (siehe Fig. 4 und 8).

Wird die eingangsseitige Schirmanschlussklemme (mittlere Klemme) des DPI MD 24 M 2S nicht beschaltet, so ist sie als funktionslos zu betrachten





Veiligheidsvoorschriften NL

Ansluiting en montage van het apparaat mogen enkel door een erkend elektricien uitgevoerd worden. De nationale voorschriften en veiligheidsbepalingen dienen opgevolgd te worden. Voor de montage dient het apparaat op uitwendige schade nagekeken te worden. Indien schade of een andere fout vastgesteld wordt, mag het apparaat niet gemonteerd worden. Het gebruik van het apparaat is alleen toegelaten binnen het kader van de in deze montagehandleiding opgenoemde en getoonde omstandigheden. Bij belastingen die hoger liggen dan de getoonde waarden, kunnen zowel het apparaat als de aangesloten elektrische werktuigen beschadigd worden. Verkeerd gebruik en veranderingen aan het apparaat leiden tot het verlies van het recht op waarborg.

Wanneer het om redenen van technische aard noodzakelijk is de beschermgeleider te isoleren, dan wordt een indirecte bescherm-aarding aanbevolen, (afbeelding 4 en 8). Indien de schermansluitklem (middelste klem) van de DPI MD 24 M 2S aan de kant van de ingang niet aangesloten wordt, dient ze als functieloos beschouwd te worden.

Sikkerhedshenvisninger DK

Tilslutning og montering af aflederen må kun udføres af en fagkyndig. De nationale forskrifter og sikkerhedsbestemmelser skal efterkommes. Før monteringen skal aflederen kontrolleres for udvendige skader. Hvis der konstateres skader eller andre mangler, må aflederen ikke monteres. Anvendelse af aflederen er kun tilladt i forbindelse med betingelserne, der er nævnt og vist i montagevejledningen. Ved belastninger, der overskrider de anførte værdier, kan aflederen såvel som de tilsluttede installationer og apparater ødelægges.

Hvis det af driftstekniske årsager er nødvendigt at føre skærmledningen isoleret, anbefales indirekte skærmjordforbindelse, (ill. 4 og 8). Hvis tilslutningsklemmen på skærmens indgangsside (midterste klemme) på DPI MD 24 M 2S ikke bliver tilsluttet, så kan den betragtes som værende uden funktion.

Säkerhetsföreskrifter SE

Apparaten får endast anslutas och monteras av behörig elektriker. Nationella föreskrifter och säkerhetsbestämmelser måste beaktas. Kontrollera apparaten på yttre skador innan den monteras. Om skador eller andra brister föreligger, får apparaten inte monteras. Apparaten får endast användas under de villkor som nämns och åskådliggörs i denna monteringsanvisning. Vid belastningar som sträcker sig utöver nämnda värden, kan apparaten samt anslutna elektriska driftenheter förstöras. Ingrepp i och förändringar av apparaten leder till att alla garantianspråk bortfaller.

Jos käyttöteknillisistä syistä katsotaan välttämättömäksi vetää suojajohdin eristettyinä, suosittellaan epäsuoraa suojavaaditusta, (kuva 4 och 8). Ansluts inte skärmslutningsklämman på ingångssidan (mellanklämma) till DPI MD 24 M 2S skall den ses som utan funktion.

Turvaohjeet FI

Tämän laitteen liittämisen saa suorittaa vain sähköalan ammattimies. Maakohtaisia määräyksiä ja turvallisuusmääräyksiä on noudatettava. Kone on tarkastettava ennen asennusta mahdollisten ulkoisten vaurioiden varalta. Todettaessa vaurio tai muu puute, ei laitetta saa asentaa. Koneen käyttö on sallittua vain näissä asennusohjeissa mainituissa ja osoitetuissa olosuhteissa. Laite sekä siihen liitetyt sähkökäyttövälineet saattavat vaurioitua kuormituksilla, jotka ylittävät annetut arvot. Kajoaminen laitteeseen ja muutokset siinä johtavat takuuvaatimuksen mitätöitymiseen.

När det av drifttekniska skäl är erforderligt att föra skärmledaren isolerat, rekommenderar vi indirekt skärmjordning, (bild 4 ja 8). Jos DPI MD 24 M 2S:n otonpuoleista suojavaaditusta (keskimmäinen napa) ei kytketä, niin se on katsottava toimettomaksi.

Υποδείξεις ασφαλείας GR

Η σύνδεση και η συναρμολόγηση της συσκευής επιτρέπεται να διεξαχθούν μόνο από ηλεκτρολόγο. Θα πρέπει να τηρούνται οι εθνικοί κανονισμοί και διατάξεις. Πριν τη συναρμολόγηση η συσκευή πρέπει να ελεγχθεί για τυχόν εξωτερικές βλάβες. Δεν επιτρέπεται η συναρμολόγηση της συσκευής σε περίπτωση που διαπιστώσετε κάποια ζημιά ή άλλο ελάττωμα. Η χρήση της συσκευής επιτρέπεται μόνο στο πλαίσιο των όρων που αναφέρονται και περιγράφονται στις παρούσες οδηγίες συναρμολόγησης. Σε περίπτωση επιβαρύνσεων που υπερβαίνουν τις προδιαγεγραμμένες τιμές, μπορεί να καταστραφούν η συσκευή και τα συνδεδεμένα σε αυτήν ηλεκτρικά μέσα λειτουργίας. Επεμβάσεις και μετατροπές στη συσκευή οδηγούν στην απώλεια των αξιώσεων που απορρέουν από την εγγύηση.

Αν για λειτουργικούς και τεχνικούς λόγους απαιτείται η απομονωμένη καθοδήγηση του αγωγού θωράκισης, τότε συνιστάται η έμμεση γείωση θωράκισης, (πβλ. εικ. 4 και 8). Αν ο ακροδέκτης σύνδεσης θωράκισης στην πλευρά εισόδου (μεσαίος ακροδέκτης) του DPI MD 24 M 2S δεν είναι συνδεδεμένος, τότε πρέπει να θεωρείται μη λειτουργικός.

Instrukcje bezpieczeństwa PL

Podłączenie i montaż urządzenia powinna przeprowadzić wyłącznie osoba posiadająca odpowiednie uprawnienia do pracy z elektryką. Należy przestrzegać krajowych przepisów i zasad bezpieczeństwa. Przed montażem należy skontrolować, czy urządzenie nie jest uszkodzone od zewnątrz. W przypadku dostrzeżenia uszkodzenia lub innych braków urządzenia nie wolno zamontować. Użytkowanie urządzenia dopuszczalne jest tylko w warunkach opisanych i pokazanych w niniejszej instrukcji montażu. W przypadku obciążzeń, które są większe niż dozwolone, może dojść do uszkodzenia urządzenia i podłączonego do niego osprzętu elektrycznego. Ingerencje i zmiany konstrukcji urządzenia prowadzą do utraty uprawnień gwarancyjnych.

Jeżeli z przyczyn technicznych i eksploatacyjnych konieczne jest prowadzenie przewodu ekranowanego w izolacji, zaleca się bezpośrednie uziemienie ekranu (patrz rys. 4 i 8). Jeżeli zacisk ekranu po stronie wejścia (zacisk środkowy) DPI MD 24 M 2S nie jest wykorzystany, należy go uznać za bezużyteczny.





Bezpečnostní pokyny

CZ

Připojení a montáž přístroje smí provést pouze elektrikář. Je nutné dodržovat vnitrostátní ustanovení a bezpečnostní předpisy.

Před zahájením montáže zkontrolujte, zda není přístroj zevnějšku poškozen. Pokud zjistíte poškození nebo jiné vady, nesmíte přístroj montovat.

Použití přístroje je dovoleno pouze v rámci podmínek uvedených a jmenovaných v návodu k instalaci. V případě zatížení nad rámcem uvedených hodnot může dojít ke zničení přístroje a připojených elektrických provozních prostředků. Zásahy do přístroje a změny mají za následek zánik nároku na záruční plnění.

Pokud je z provozně technických důvodů nutné vést stíněný vodič izolovaně, doporučujeme nepřímé stíněné uzemnění (viz obr. 4 a 8). Pokud není zapojena přípojovací svorka stínění na straně vstupu (prostřední svorka) DPI MD 24 M 2S, je nutné uvažovat, že je bez funkce.

Güvenlik uyarıları

TR

Cihazın bağlantı ve montajı, sadece bir elektrik teknisyeni tarafından yapılabilir. Uluslararası düzenlemeler ve güvenlik hükümleri dikkate alınmalıdır.

Cihazın montajı öncesinde, dış hasar durumu kontrol edilmelidir. Bir hasar veya başka bir kusur tespit edilirse cihazın montajı yapılmamalıdır.

Cihazın kullanımına sadece bu montaj kılavuzu kapsamında belirtilen ve gösterilen koşullarda izin verilir. Belirtilen değerlerin üzerinde yüklemeler cihazı ve buna bağlı olan elektrikli ekipmanları tahrip edebilir. Cihazda müdahaleler ve değişiklikler yapılması, garanti haklarının düşmesine yol açar.

İşletim özellikleri koruyucu bağlantı kablosunun ayrı olarak monte edilmesini gerektiriyorsa, koruyucu için dolaylı topraklama önerilir (bkz. Şekil 4 ve 8). DPI MD 24 M 2S'nin girişteki koruyucu uç kapakları (orta uç) bağlı değilse, işlevsiz olarak kabul edilmelidir.

Указания по технике безопасности

RU

Подключение и монтаж устройства должен выполнять специалист-электротехник. Соблюдать действующие в вашей стране нормы и правила техники безопасности.

Перед монтажом проверьте устройство на наличие внешних повреждений. В случае обнаружения повреждения или иного дефекта монтаж устройства запрещен.

Использование устройства допускается только при условиях, описанных в этой инструкции. При нагрузках, превышающих допустимые значения, возможно разрушение устройства и подключенного к нему электрооборудования. Разборка устройства и его модификация ведут к аннулированию права на гарантийное обслуживание.

Если по производственно-техническим причинам экранирующий проводник необходимо прокладывать изолированно, рекомендуется использовать не прямое заземление экрана (см. рис. 4 и 8). Если соединительная клемма для экрана на стороне входа (средняя клемма) УЗИП DPI MD 24 M 2S не подсоединена, ее следует рассматривать как нефункционирующую.

Biztonsági útmutatások

HU

A készüléket csak villanyszerelő csatlakoztathatja és szerelheti fel. Az országos előírásokat és biztonsági rendelkezéseket be kell tartani.

Felszerelés előtt ellenőrizni kell, hogy a készülék külseje nem rongálódott-e meg. Ha netán rongálódás vagy egyéb hiányosság állapítható meg, nem szabad felszerelni a készüléket.

A készüléket csak a beépítési útmutatóban említett és bemutatott feltételek mellett szabad használni. A közölt értékeket meghaladó terhelések esetén a készülék, valamint a rácsatlakoztatott elektromos berendezések tönkremehetnek. A készüléken végzett beavatkozások és változtatások a jótállási igény megszűnéséhez vezetnek.

Ha üzemi okok miatt az árnyékolt vezetékét elkülönítve kell vezetni, akkor közvetett árnyékolás-földelés javasolt, (lásd a 4. és 8. ábrát).

Ha a DPI MD 24 M 2S bemeneti oldali árnyékolt kapcsa (középső kapocs) nincs csatlakoztatva, akkor úgy kell tekinteni, hogy nem működik.

安全须知

CN

只允许由专业电工来连接和安装设备。必须遵守国家有关法规和安全规章。

安装前必须检查设备是否有外观损坏。如果有损坏或者有其它缺陷, 则不得安装该设备。

该设备只允许在本安装说明书中规定的范围和条件下使用。如果负载超出了规定的数值, 则该设备可能会毁坏所连接的电气设备。打开和更改设备会导致保修失效。

如果由于运行特性必须将屏蔽导线单独铺设, 则建议间接屏蔽接地(参见图4和图8)。
如果 DPI MD 24 M 2S 的输入端屏蔽端子(中间端子)没有连接, 则端子必须被视为没有功能。

安全に関する注意事項

JP

機器の接続および取付けは、有資格の電気技師のみが行います。国内の法規制および安全規制に従ってください。

取付け前に、外側に損傷がないか確認してください。損傷またはその他の欠陥が確認された場合、機器を取り付けることはできません。

機器は、本据付説明書に記載および表記されている条件下でのみ使用することができます。規定された値を超える負荷がかかった場合、機器およびこれに接続された電気装置が損傷する場合があります。機器に作業や変更を施すと、保証の失効を招きます。

運用上の理由からシールド線を絶縁してガイドする必要がある場合は、間接シールドアースを推奨します(図4と8を参照)。

DPI MD 24 M 2S の入力側のシールド接続クランプ(中央のクランプ)にスイッチが装着されていない場合には、このシールド接続クランプは動作不能と見なされます。





IEC 60417-6182:
Installation,
electrotechnical expertise

