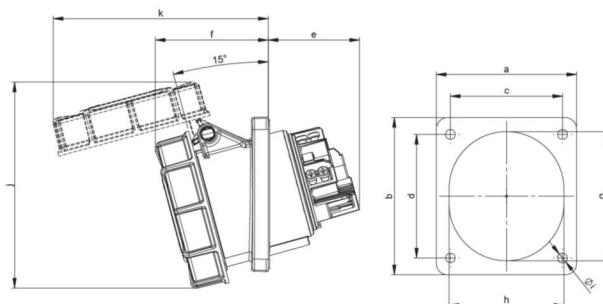


Artikel-Nr.	435-4
Bezeichnung	CEE-Anbausteckdose schräg (100x112) 63A 5p 4h IP67 POWER TWIST
Langbeschreibung	CEE-Anbausteckdose schräg (100x112) 63A 5p 4h IP67 POWER TWIST Gehäusematerial: PA6 Nennstrom: 63A Polzahl: 5 (3P+N+PE) Uhrzeit-Stellung: 4h Nennspannung/Frequenz: 57/100V~ - 75/130V~ / 50+60Hz Kontakte: Messing, mit Lamellenkontakt (CuBe) Anschlusstechnik: Rahmenklemmen mit Schrauben Abmessungen (Flansch/Bohrung): 100x112 mm / 80x88 mm Schutzart: IP66/IP67
GTIN (EAN)	9003399637476
Ursprungsland	AT
Zolltarifnummer	85366990
Nettogewicht	0,595 kg
Verpackungsmenge	2
Mindestbestellmenge	2



ETIM 9.0	EC001317
IEC-Stromstärke	63 A
Spannung nach EN 60309-2	110 V (50+60 Hz) gelb
Polzahl	5
Uhrzeit-Stellung	4 h
Kennfarbe	gelb
Schutzart (IP)	IP67
Anschlusstechnik	Schraubklemme
Steckrichtung	abgewinkelt
Werkstoff	Kunststoff
Kontaktmaterial	CuZn
Oberflächenbehandlung Kontakte	unbehandelt
Flanschmaß vertikal	112 mm
Bohrlochabstand vertikal	88 mm
Flanschmaß horizontal	100 mm
Bohrlochabstand horizontal	80 mm



a	100 mm
b	112 mm
c	80 mm
d	88 mm
e	64 mm
f	80 mm
g	92 mm
h	82 mm
i	7 mm
j	148 mm
k	154 mm
Leitung flexibel	6-16 mm ²
Leitung starr	6-25 mm ²
Kontaktschrauben	200 Ncm
Abmantelungslänge	100 mm
Abisolierlänge	15-18 mm
Umgebungstemperatur	-25 – 40 °C
Temperaturbeständigkeit	-25 – 80 °C



<https://www.pcelectric.at/shop/de/?func=detail&artnr=435-4>

