



CoreLine Recessed Spot Gen2

RS151B LED12-WB-/840 D78 WIA PI6 WH

38° - 840 Neutralweiß - elektronisches Betriebsgerät, schaltbar
- Schnellsteckverbinder, 3-polig - Weiß

Der CoreLine Einbaustrahler Gen2 hält das Versprechen der CoreLine auf innovative, einfach zu bedienende und hochwertige Leuchten ein. Das modulare Design ermöglicht die Option „maßgeschneidert konfigurieren“, die besser auf Ihre spezifischen Bedürfnisse eingeht. Diese Produktfamilie bietet eine große Auswahl an Lichtfarben (CCT), Lichtleistungen, Farbausführungen, Rahmentypen und Anschlussmöglichkeiten. Das kompakte und leichte Design des CoreLine Einbaustrahler Gen2 enthält immer einen Push-in-Steckverbinder, der eine Durchgangsverdrahtung ermöglicht und eine breite Palette von Kabeldurchmessern/ Querschnittsflächen unterstützt. Die Installation wird dadurch praktisch zum Kinderspiel. Die hohe Lichtqualität, die zahlreichen Anschlussmöglichkeiten, die lange Nutzlebensdauer der Leuchte und die hohe Effizienz des Systems machen den CoreLine Einbaustrahler Gen2 zu einer idealen Lösung für die Akzentbeleuchtung von Innenräumen.

Hinweise

- Die Leuchte sollte von einem qualifizierten Elektriker installiert und demontiert werden und gemäß den neuesten IEE-Elektrovorschriften oder den nationalen Anforderungen wie in der Montageanleitung des Produkts beschrieben verkabelt werden.

Produkt Daten

Allgemeine Eigenschaften		Anzahl Vorschaltgeräte	
Ausstrahlungswinkel der Lichtquelle	38°		1 Einheit
Farbe der Lichtquelle	840 Neutralweiß	Betriebsgerät	PSU [elektronisches Betriebsgerät, schaltbar]
Lichtquelle austauschbar	Ja	Betriebsgerät inklusive	Ja

CoreLine Recessed Spot Gen2

Optiktyp	38
Ausstrahlungswinkel Leuchte	-
Steuerungsschnittstelle	Interact Office
Elektrischer Anschluss	Schnellsteckverbinder, 3-polig
Kabel	Kabel (0,25 m) mit Steckverbinder, 3-polig
IEC-Schutzart	Schutzklasse II
Glühfadentest	Temperatur: 650 °C, Dauer: 30 s
Entflammbarkeitszeichen	F [Für Montage auf normal entflammbaren Oberflächen]
CE-Zeichen	ja
ENEC-Zeichen	ENEC Zeichen
Garantiedauer	5 Jahre
Konstanter Lichtstrom	Nein
Anzahl Leuchten pro Sicherung mit 16 A Typ B	114
Fotobiologisches Risiko	Photobiological risk group 1 @ 200mm to EN62471
Photobiologische Risikospezifikation	0,2 m
EU RoHS-konform	Ja
Unified Glare Rating CEN	24

Lichttechnische Daten

Gesättigtes Rot (R9)	<50
Flackern	1
Stroboskopischer Effekt	0.4

Elektrische Kenndaten

Eingangsspannung	220 bis 240 V
Eingangsfrequenz	50 oder 60 Hz
Durchschnittlicher CLO-Stromverbrauch	- W
Einschaltstrom	4,9 A
Einschaltzeit	0,056 ms
Leistungsfaktor (min.)	0.9

Dimmen

Dimmbar	Ja
---------	----

Mechanische Kenndaten

Gehäusematerial	Aluminiumdruckguss
Reflektor-Material	-
Optisches Material	Polycarbonat
Material optische Abdeckung/Linse	Polykarbonat
Befestigungsmaterial	Stahl
Ausführung optische Abdeckung	Texturiert
Gesamte Höhe	60 mm
Gesamter Durchmesser	95 mm

Farbe	Weiß
Abmessungen (Höhe x Breite x Tiefe)	60 x NaN x NaN mm (2.4 x NaN x NaN in)

Zulassungen und Anwendungseigenschaften

Schutzart (IP)	IP20/44 [Fernhalten von Fingern; Drahtschutz, sprühwassergeschützt]
Schlagfestigkeit (IK)	IK03 [IK03]

Initialkennwerte (IEC konform)

Lichtstrom-Neuwert (Systemlichtstrom)	1320 lm
Lichtstromtoleranz	+/-10%
Initiale Leuchtenlichtausbeute	110 lm/W
Initiale ähnlichste Farbtemperatur	4000 K
Init. Farbwiedergabeindex	>80
Anfängliche Farbsättigung	(0.38, 0.38) SDCM <5
Systemleistung	12 W
Toleranz Leistungsaufnahme	+/-10%

Lebensdauer kennwerte (IEC konform)

Ausfallrate des Betriebsgeräts bei mittlerer Nutzlebensdauer von 50.000 Std.	5 %
Lichtstromstabilität während der Nutzlebensdauer von 50.000 Stunden, bei 25 °C	70

Anwendungsparameter

Umgebungstemperaturbereich	0 bis +35 °C
Bemessungs-Umgebungstemperatur	25 °C
Maximaler Dimmlevel	10% (depends on dimmer, ELV)
Geeignet zum häufigen An- und Ausschalten	Nein

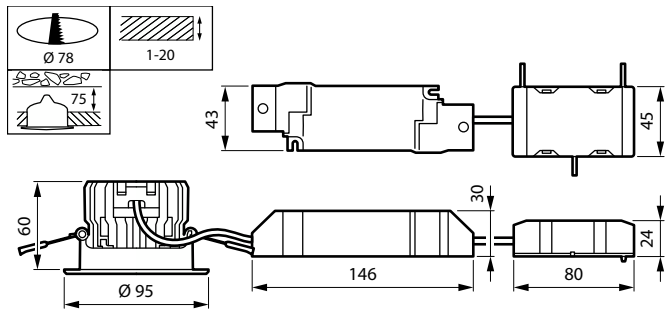
Produktdaten

Gesamt-Produktcode	871951454823799
Bestell-Produktname	RS151B LED12-WB-/840 D78 WIA P16 WH
EAN/UPC - Produkt	8719514548237
Bestellcode	54823799
Anzahl pro Verpackung	1
SAP-Zähler - Pakete pro Außenkarton	18
SAP-Material	911401898682
Kopie Nettogewicht (Einzelteil)	0,385 kg



CoreLine Recessed Spot Gen2

Abmessungsskizzen



RS151B LED12-WB-/840 D78 WIA P16 WH

