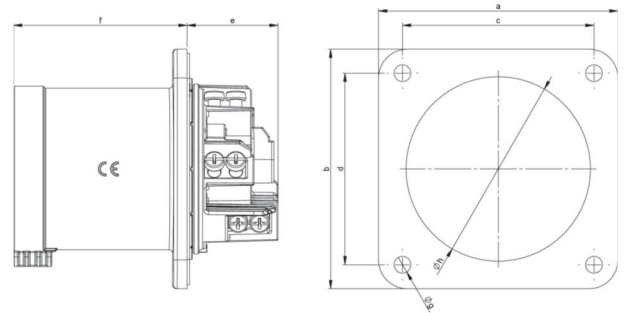


Artikel-Nr.	6331-4k
Bezeichnung	CEE-Anbaugerätestecker gerade 63A 3p 4h IP44 POWER TWIST
Langbeschreibung	CEE-Anbaugerätestecker gerade 63A 3p 4h IP44 POWER TWIST Gehäusematerial: PA6 Nennstrom: 63A Polzahl: 3 (2P+PE) Uhrzeit-Stellung: 4h Nennspannung/Frequenz: 100-130V~ / 50+60Hz Kontakte: Messing vernickelt, mit Pilotkontaktsstift Anschlusstechnik: Rahmenklemmen mit Schrauben Abmessungen (Flansch/Bohrung): 100x100 mm / 80x80 mm Schutzart: IP44
Ursprungsland	AT
Zolltarifnummer	85366990
Verpackungsmenge	2
Mindestbestellmenge	2

ETIM 9.0	EC001319
IEC-Stromstärke	63 A
Spannung nach EN 60309-2	110 V (50+60 Hz) gelb
Polzahl	3
Uhrzeit-Stellung	4 h
Kennfarbe	gelb
Schutzart (IP)	IP44
Anschlusstechnik	Schraubklemme
Bauform	Anbaugerätestecker
Steckrichtung	gerade
Werkstoff	Kunststoff
Kontaktmaterial	CuZn
Oberflächenbehandlung Kontakte	vernickelt

a	100 mm
b	100 mm
c	80 mm
d	80 mm
e	39 mm
f	73 mm
g	7 mm
h	77 mm
Leitung flexibel	6-16 mm ²
Leitung starr	6-25 mm ²
Kontaktschrauben	200 Ncm
Abmantelungslänge	100 mm
Abisolierlänge	15-18 mm
Umgebungstemperatur	-25 – 40 °C
Temperaturbeständigkeit	-25 – 80 °C



<https://www.pcelectric.at/shop/de/?func=detail&artnr=6331-4k>