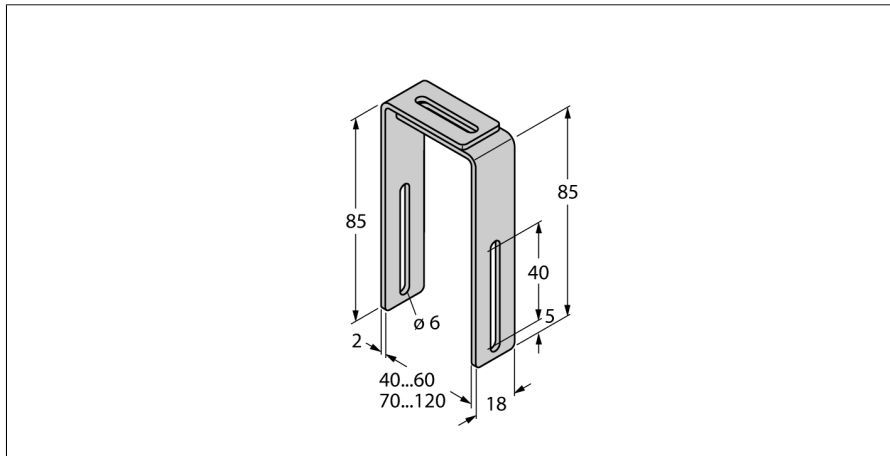


Zubehör

Montagehalterung für Linearwegsensoren WIM-Q25 MB2.2-Q25 (4 PCS)



- Montagewinkel für Linearwegsensoren der Bauform Q25L zur Montage auf Pneumatikzylinder
- Für Zylinderbreiten 70-120mm
- Für Zylinderbreiten 40-60mm siehe MB2.1-Q25

Typenbezeichnung	MB2.2-Q25 (4 PCS)
Ident-Nr.	6901028
Bauform	Zubehör für Quader
Menge in der Verpackung	4
Im Lieferumfang enthalten	4 Stück Montagewinkel